

# PRODAJNI PROGRAM

# STRUČNJACI SMO ZA KOŠNJU I SPREMANJE TRAVE.

SIP je najveći slovenski proizvođač opreme za poljoprivredu, sa sjedištem u Šempetru v Savinjski dolini. Duga tradicija nam omogućava da u izradu kvalitetnih i robusnih poljoprivrednih strojeva ugradimo naše bogato iskustvo i stručnost.



Glavni program predstavlja:  
**kosilice,  
okretači,  
sakupljači**

Naša vizija je razvijati vrhunske strojeve za košnju i spremanje trave, koji udovoljavaju svim zahtjevima korisnika te ih približiti svim kupcima.

Poljoprivredni strojevi SIP su poznati po jednostavnoj upotrebi i jedinstvenoj robusnoj konstrukciji koja omogućava izdržljivost i dugi radni vijek.

Naš proizvodni program nudi profesionalna rješenja za dvije specifične skupine **korisnika**:

- **profesionalni korisnici**, koji obrađuju velike površine i zahtijevaju vrhunske karakteristike stroja,
- **samostalni korisnici**, koji obrađuju manje površine na teže dostupnim brdovitim terenima i potrebni su im lakši priključci.

Više od 80% proizvodnje izvozimo u 55 država svijeta.

# U NAŠE STROJEVE JE UGRAĐENO **60 GODINA** ZNANJA I ISKUSTVA.



Odlukom za kupnju našeg stroja izabrali ste robustno, jednostavno i provjereno rješenje za košnju od velikih ravnih površina do brdovitih i nagnutih terena.

S ciljem da razvijemo pouzdane i izdržljive strojeve uspostavili smo suradnju sa našim krajnjim korisnicima koji naše strojeve testiraju u najtežim uvjetima rada. Dragocjene informacije koje tako dobijemo upotrebljavamo za razvoj i jednostavna rješenja u rukovanju strojevima.

Rezultat je paleta odličnih strojeva, izdržljivih i prilagođenih za sve terene: od košnje na velikim ravnim površinama s visokom produktivnošću do zahtjevnih poslova na brdovitim i nagnutim terenima.

U izradi koristimo dijelove poznatih svjetskih proizvođača jer želimo da i najopterećeniji dijelovi imaju dug radni vijek bez ikakvih oštećenja.

U našem radu uvijek smo otvoreni za prijedloge za poboljšanje stroja. U najkraćem mogućem roku osiguravamo rezervne dijelove i rješavamo probleme te tako omogućavamo nastavak s radom u najkraćem mogućem roku.

## **KOMPJUTERSKI PODUPRTA RIJEŠENJA**

Kompjuterski poduprt razvoj (3D) i proizvodnja neophodni su za dizajn i proizvodnju vrhunskih strojeva. Temeljita i konstantna analiza proizvodnog procesa osigurava da svi sastavni dijelovi budu izrađeni po najvišim standardima kvalitete. Rezultat su izvrsni, pouzdani i učinkoviti strojevi.

## **PROFESIONALNI PRISTUP**

U suradnji sa poznatim svjetskim proizvođačima opreme tražimo najbolja rješenja te ih u kombinaciji sa našim bogatim iskustvom primjenjujemo na našim strojevima.

## **TESTIRAMO U STVARNIM SITUACIJAMA NA TERENU**

Ništa ne prepuštamo slučaju. Prije nego strojeve ponudimo krajnjim korisnicima, dajemo ih na testiranje kod velikih i zahtjevnih korisnika koji ih testiraju na svojim imanjima. Naši kupci su također naši programeri: njihove ideje i prijedloge u kombinaciji sa našim iskustvima koristimo za poboljšanja na strojevima. Kod kupnje opreme SIP sigurno će biti ispunjena Vaša očekivanja. U koliko želite sudjelovati u našem daljnjem razvoju, prijavite se u naš testni program.

# NAŠA FILOZOFIJA JE: **ROBUSNOST**

Ova riječ sadrži tri **iznimne kvalitete** poljoprivrednih strojeva SIP:

## **TRAJNOST**

Naše strojeve odlikuje iznimna trajnost. Prilagođeni su za rad u svim uvjetima, gdje se od stroja zahtijeva vrhunski performans i neometan rad.

## **UČINKOVITOST**

Rad sa našim strojevima je pojednostavljena do te mjere da maksimalno skraćeno vrijeme pripreme a produženo vrijeme za rad sa strojem. S našim strojevima za manje vremena učinit ćete više posla.

## **UPOTREBLJIVOST**

Jednostavno rukovanje, iznimna prilagodljivost, lagani transport i skladištenje su prednosti koje Vam omogućavaju da se maksimalno usredotočite na svoj posao.

# GREBEN KOSILICE

Razrađen i sofisticiran.

U košnji je odlučujuće da pokošena trava ne ometa daljnji rad. Zato smo proizveli greben kosilice sa posebno oblikovanim diskovima koji omogućavaju **brz i učinkovit protok pokošene** trave čak i kod košnje na nagnutim terenima.

**1**

**Posebno oblikovani diskovi** iz visoko kvalitetnog čelika debljine 5 mm omogućavaju odlično odvajanje krme.

**2**

Greben kosilice je na svakom **disku osiguran sa prirubnicom**, koja kod preopterećenja diska štiti greben od oštećenja. Izvedba omogućava jednostavnu i brzu zamjenu sigurnosnih (mesinganih) štiftova i bezbrižan nastavak s radom.

**3**

Kao dodatnu opremu moguće je ugraditi **ojačanje grebena** sa zadnje strane.

**4**

Serijski je ugrađena brza izmjena noževa.

**5**

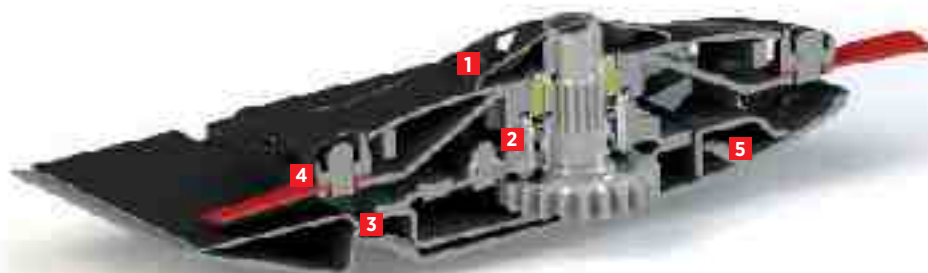
**Zakrivljeni i dodatno zavareni klizači** iz kvalitetnog čelika omogućavaju dug radni vijek i odličnu zaštitu kako diska tako i grebena.



QCS - quick change system (sistem brze izmjene noževa)



Greben kosilice



DDSS - disc drive safety system (osiguranje diska s mesinganim štiftovima)

# BOČNA KOSILICA SILVERCUT DISC S

Nov robustan priključak

CSS - collision safety system (mehaničko osiguranje kod naleta na prepreku)

Hydraulic float (hidraulično rasterećenje)

Greben pričvršćen u sredini

DDSS - disc drive safety system (osiguranje diska s mesinganim štiftovima)



## SERIJSKA OPREMA

Priključak	Priključak u tri točke kat. II, III
Pogon	Kutni reduktor, kardana, dupli kardanski zglob
Osiguranje kod naleta	Mehaničko
Rasterećenje	Hidraulično
Kardanska osovina	Klizna i prostotečna sklopka
Hidraulični priključak	1 x jednosmjerni priključak (1EW) 1 x dvosmjerni priključak (1DW)
Ostala serijska oprema	Brza zamjena noževa, rezervni noževi, ključ za brzu promjenu noževa, sigurnosni štiftovi, sklopiva zaštita pred kamenjem (CE Norm)

TEHNIČKI PODACI	SILVERCUT DISC 300 S	SILVERCUT DISC 340 S	SILVERCUT DISC 380 S
Radna širina (m)	2,90	3,25	3,67
Masa (kg)	790	850	930
Transportna širina (m)	1,86	1,86	1,86
Transportna visina (m)	3,39	3,65	4,00
Broj okretaja kardanskog vratila (o/min)	1000	1000	1000
Broj okretaja diskova (o/min)	3000	3000	3000
Broj diskova	7	8	9
Broj noževa	14	16	18
Dimenzija noža (mm)	110x48x4	110x48x4	110x48x4
Potrebna snaga traktora (kW/KS)	46/61	54/72	62/82
Max. radna brzina (km/h)	18	18	18
Kapacitet (ha/h)	3,5	4,0	4,5
Visina reza (mm)	40 - 70	40 - 70	40 - 70
Širina reda (m)	1,40 - 1,80	1,80 - 2,20	2,20 - 2,60
Smjer vrtnje diskova	u paru	u paru	u paru
Trajanje montaže (h)	3	3	3

Direktan pogon preko kardanske osovine, kutnog reduktora i duplog kardanskog zgloba direktno na prvi disk



CSS - collision safety system  
(mehaničko osiguranje kod naleta na prepreku)



Transportni položaj grebena je 120° iza traktora.  
U istom položaju moguće je također skladištenje na površini svega 3,2 m<sup>2</sup>.

**SILVERCUT DISC S** je bočna diskasta kosilica s priključkom u tri točke, koji se odlično prilagođava terenu te omogućava jednakomjernu i brzu košnju na većim površinama.

Nosiva konstrukcija osigurava veliku čvrstoću i optimalan prijenos snage, zato u svakom trenutku možete maksimalno iskoristiti njezine prednosti.

Tijekom vožnje s kosilicom imati ćete odličan pogled nad obavljenim i potpuni nadzor nad trenutnim radom. SILVERCUT DISC S vam s svojim dizajnom omogućava temeljit rad gotov u kraćem vremenu.

# BOČNA KOSILICA S GNJEČILICOM

## SILVERCUT DISC S FC/RC

Nov robustan priključak

CSS - collision safety system (mehaničko osiguranje kod naleta na prepreku)

Hydraulic float (hidraulično rasterećenje)

Greben pričvršćen u sredini

Prstasta ili gumena gnječilica



### SERIJSKA OPREMA

Priključak	Priključak u tri točke kat. II, III
Pogon	Kutni reduktor, kardani, dupli kardanski zglobovi
Osiguranje kod naleta	Mehaničko
Rasterećenje	Hidraulično
Kardanska osovina	Klizna i prostotečna sklopka
Hidraulični priključak	1 x jednosmjerni priključak (1EW) 1 x dvosmjerni priključak (1DW)
Ostala serijska oprema	Brza zamjena noževa, rezervni noževi, ključ za brzu promjenu noževa, sigurnosni štiftovi, sklopiva zaštita pred kamenjem (CE Norm)

### TEHNIČKI PODACI

	SILVERCUT DISC 300 S RC	SILVERCUT DISC 340 S FC	SILVERCUT DISC 270 S RC	SILVERCUT DISC 300 S FC
Radna širina (m)	2,90	3,25	2,47	3,25
Masa (kg)	1160	1180	1000	1180
Transportna širina (m)	1,86	1,86	1,86	1,86
Transportna visina (m)	3,39	3,65	3,00	3,65
Broj okretaja kardanskog vratila (o/min)	1000	1000	1000	1000
Broj okretaja diskova (o/min)	3000	3000	3000	3000
Broj diskova	7	8	6	8
Broj noževa	14	16	12	16
Dimenzija noža (mm)	110x48x4	110x48x4	110x48x4	110x48x4
Potrebna snaga traktora (kW/KS)	60/80	68/90	52/70	68/90
Max. radna brzina (km/h)	18	18	18	18
Kapacitet (ha/h)	3,5	4,0	3,0	4,0
Visina reza (mm)	40-70	40 - 70	40-70	40 - 70
Širina reda (m)	1,40 - 2,80	1,60-3,00	1,00 -2,40	1,60-3,00
Smjer vrtnje diskova	u paru	u paru	u paru	u paru
Tip gnječilice	gumena	prstasta	gumena	prstasta
Trajanje montaže (h)	3	3	3	3



## Podešavanje intenziteta gnječenja



Prstasta gnječilica (FC) s mogućnošću podešavanje intenziteta gnječenja. Plastični prsti za optimalno gnječenje.



Gumena gnječilica (RC) omogućava jednako-  
mjerno gnječenje djetelinskih trava.



Podešavanje intenziteta gnječenja



Hydraulic float (hidraulično rasterećenje).

Bočna diskasta kosilica **SILVERCUT DISC S FC/RC** s prstastom ili gumenom gnječilicom i priključkom u tri točke omogućava brži rad te brže sušenje trave.

S usmjerivačima sa mogućnošću podešavanja širine lako prilagodimo širinu otkosa prema svojim potrebama ili zahtjevima terena, s hidrauličnim rasterećenjem jednostavno podesimo greben kosilice za rad.

Gnječilica je neophodan alat za kvalitetno i brzo sušenje krme. Pravilno gnječenje pridonosi kvalitetnijoj pokošenoj travi. Travu djelomično nalomimo (FC) ili pak stisnemo stabla (RC). Takvu travu lakše rasprostranimo po površini pa se jednako-  
mjerno suši i izbjegnemo truljenje od vlage.

# PREDNJA KOSILICA SILVERCUT DISC F

Pogon smješten u robusnom kućištu stroja

Robustan priključak maksimalno približen traktor

QCS - quick change system (sistem brze izmjene noževa)

DUAL SPRING (sistem rasterećenja pomoću opruga)



## SERIJSKA OPREMA

Priključak	Priključak za brzo spajanje za kat. II
Pogon	Kutni reduktor, kardan, dupli kardanski zglob
Rasterećenje	Mehaničko
Kardanska osovina	Klizna i prostotečna sklopka
Ostala serijska oprema	Brza promjena noževa, rezervni noževi, ključ za promjenu noževa, sigurnosni štiftovi, zložljiva zaštita pred kamni s CE Norm

## TEHNIČKI PODACI

	SILVERCUT DISC 270 F ALP	SILVERCUT DISC 300 F	SILVERCUT DISC 300 F ALP
Radna širina (m)	2,62	2,97	3,03
Masa (kg)	530	580	590
Transportna širina (m)	2,70	3,00	3,05
Broj okretaja kardanskog vratila (o/min)	1000	1000	1000
Broj okretaja diskova (o/min)	3000	3000	3000
Broj diskova	6	7	7
Broj noževa	12	14	14
Dimenzija noža (mm)	110x48x4	110x48x4	110x48x4
Potrebna snaga traktora (kW/KS)	38/51	46/61	46/61
Max. radna brzina (km/h)	18	18	18
Kapacitet (ha/h)	3,0	3,5	3,6
Visina reza (mm)	40 - 70	40 - 70	40 - 70
Širina reda (m)	1,00	1,40	1,20-1,40
Smjer vrtnje diskova	prema sredini	kombinirano	prema sredini
Trajanje montaže (h)	1	1	1

Mehaničko rasterećenje (DUAL SPRING) s dvije opruge za učinkovito prilagodavanje terenu i jednakomjeran pritisak grebena kosilice na površinu.



Prilagodavanje terenu levo i desno +/- 9°.  
Poravnavanje pomoću opruga na svakoj strani priključka.



Priključak za brzo spajanje za kat. II  
(SILVERCUT DISC 270 F ALP, 300 F).

Prednja kosilica **SILVERCUT DISC F** ima težište maksimalno približeno traktoru, te je stroj u optimalnoj ravnoteži pa omogućava jednostavan i siguran rad čak i na strmim terenima.

Prednji priključak vozaču omogućava dobru vidljivost te potpuni nadzor kako u vožnji tako i prilikom košnje: kosilica je lako upravljiva i prilagođena za košnju blizu ruba, ograda i drugih prepreka.

Gumeni ublaživači omogućavaju kvalitetno kopiranje terena te jednakomjeran i čist rez trave, te u slučaju naleta na prepreku štite greben kosilice od oštećenja.

Zbog dizajna i robusne konstrukcije prednja kosilica SILVERCUT DISC F namijenjena je za dugogodišnju upotrebu.

# PREDNJA KOSILICA S GNJEČILICOM

## SILVERCUT DISC F FC/RC

Pogon gnječilice preko posebnog nazubljenog remena (Gates)

Pogon preko kardanskih osovina i reduktora direktno na prvi disk

Prilagođavanje terenu +/- 9°

Hydraulic float (hidraulično rasterećenje)



### SERIJSKA OPREMA

Priključak	Priključak za brzo spajanje za kat. II
Pogon	Kutni reduktor, kardan, dupli kardanski zglob
Rasterećenje	Hidraulično
Kardanska osovina	Klizna i prostotečna sklopka
Hidraulični priključak	1 x jednosmjerni priključak (1EW)
Ostala serijska oprema	Brza zamjena noževa, rezervni noževi, ključ za brzu promjenu noževa, sigurnosni štiftovi, sklopiva zaštita pred kamenjem (CE Norm)

### TEHNIČKI PODACI

	SILVERCUT DISC 300 F FC	SILVERCUT DISC 340 F FC	SILVERCUT DISC 300 F RC
Radna širina (m)	2,90	3,25	2,90
Masa (kg)	870	990	930
Transportna širina (m)	2,96	3,25	2,96
Broj okretaja kardanskog vratila (o/min)	1000	1000	1000
Broj okretaja diskova (o/min)	3000	3000	3000
Broj diskova	7	8	7
Broj noževa	14	16	14
Dimenzija noža (mm)	110x48x4	110x48x4	110x48x4
Potrebna snaga traktora (kW/KS)	60/80	70/95	60/80
Max. radna brzina (km/h)	18	18	18
Kapacitet (ha/h)	3,5	4,0	3,5
Visina reza (mm)	40-70	40-70	40-70
Širina reda (m)	1,40	1,50	1,40
Smjer vrtnje diskova	u paru	u paru	u paru
Tip gnječilice	prstasta	prstasta	gumena
Trajanje montaže (h)	2	2	2

Robustan priključak s hidrauličnim rasterećenjem (Hydraulic float) za bolje kopiranje terena



Bočne zaštite preklope se u transportni položaj pomoću posebnog mehanizma.

Prstasta gnječilica (FC) s mogućnošću podešavanje intenziteta gnječenja. Plastični prsti za optimalno gnječenje.



Gumena gnječilica (RC) omogućava jednakomjerno gnječenje djetelinskih trava. Podešavanje intenziteta gnječenja je kontinuirano.

Prednja kosilica **SILVERCUT DISC F FC/RC** je lako upravljiva i funkcionalna kosilica koja u kombinaciji s prstastom ili gumenom gnječilicom omogućava kvalitetnu košnju i iznimnu kvalitetu krme.

Zbog manje potisne sile greben kosilice bolje kopira teren te je rez jednakomjieran, čist i ne previše agresivan prema travnjaku.

Kosilica se u košnji prilagođava terenu  $\pm 6^\circ$ , u vožnji ima visoki transportni položaj što ujedno olakšava čišćenje grebena. Pored odlične preglednosti kosilicu odlikuje hidraulično rasterećenje te zaštita svih sklopova stroja.

# VUČENA S GNJEČILICOM

## SILVERCUT DISC T FC/RC

Ulazni reduktor

Hidraulično podešavanje priključka (rude)

Pogon gnječilice preko posebnog nazubljenog remena (Gates)

Paralelogramski priključak

Hidraulično rasterećenje



### SERIJSKA OPREMA

Priključak	Okretljiv priključak u tri točke kat. I, II
Pogon	Kutni reduktor, kardanska osovina i dvostruki univerzalni zglobovi
Osiguranje kod naleta	Paralelogramski okvir
Rasterećenje	Hidraulično
Kardanska osovina	Klizna sigurnosna i prostotečna spojka
Hidraulični priključak	1x jednosmjerni (1EW) i 1x dvosmjerni priključak (1DW)
Ostala serijska oprema	Brza zamjena noževa, rezervni noževi, ključ za brzu promjenu noževa, sigurnosni štiftovi, sklopiva zaštita pred kamenjem (CE Norm)

### TEHNIČKI PODACI

	DISC 300 T FC	DISC 300 T RC
Radna širina (m)	2,9	2,9
Masa (kg)	1880	1880
Transportna širina (m)	3	3
Transportna visina (m)	2	2
Broj diskova	7	7
Broj noževa	14	14
Dimenzija noža (mm)	110x48x4	110x48x4
Broj okretaja diskova (o/min)	3000	3000
Broj okretaja kardanskog vratila (o/min)	1000	1000
Kapacitet (ha/h)	3,5	3,5
Potrebna snaga traktora (kW/KS)	60/80	60/80
Max. radna brzina (km/h)	18	18
Visina reza (mm)	40-70	40-70
Smjer vrtnje diskova	u paru	u paru
Tip gnječilice	prstasta	gumena
Trajanje montaže (h)	2	2

Kontinuirano podešavanje visine reza na paralelogramskom priključku



Vertikalni reduktor, omogućen kut zakretanja 90°.



Specijalni pogon na grebenu kosilice



Gumena gnječilica (RC) omogućava jednakomjerno gnječenje djetelinskih trava. Intenzitet gnječenja moguće je podesiti.



Kvalitetno prilagođavanje terenu preko posebnog paralelogramskog priključka.



Gume kolica postavljene blizu grebena kosilice.



Prstasta gnječilica (FC) s mogućnošću podešavanja intenziteta gnječenja. Plastični prsti za optimalno gnječenje.

Vučena kosilica **DISC T FC/RC** je izvanredno uravnotežena kosilica koja se optimalno prilagođava terenu, s tim omogućava kvalitetniji rez i bolju kvalitetu krme sa uštedom energije i manjim trošenjem stroja.

Jednostavna i varena konstrukcija omogućava iznimno upravljanje, s mogućnošću zakreta pod kutom većim od 90 °.

Prstasta ili gumena gnječilica omogućavaju jednakomjerno gnječenje trave po cijeloj dužini kosilice, a s tim se pospješuje sušenje, povećava kvaliteta krme te uštedi i do 10 % energije.

# KOMBINACIJA KOSILICA SILVERCUT DISC C

Robustan priključak

CSS - collision safety system (mehaničko osiguranje kod naleta na prepreku)

Hydraulic float (hidraulično rasterećenje)

Greben pričvršćen u sredini

QCS - quick change system (sistem brze izmjene noževa)



## SERIJSKA OPREMA

Priključak	Priključak u tri točke kat. II, III
Pogon	Kutni reduktor, kardanska osovina i dvostruki univerzalni zglobovi
Osiguranje kod naleta	Mehaničko
Rasterećenje	Hidraulično
Kardanska osovina	Klizna i prostotečna sklopka
Hidraulički priključak	1 x jednosmjerni priključak (1EW) 2 x dvosmjerni priključak (2DW)
Ostala serijska oprema	Brza zamjena noževa, rezervni noževi, ključ za brzu promjenu noževa, sigurnosni štiftovi, sklopiva zaštita pred kamenjem (CE Norm)

TEHNIČKI PODACI	SILVERCUT DISC 900 C	SILVERCUT DISC 900 C FC	SILVERCUT DISC 800 C RC
Radna širina (m)	8,69	8,69	8,00
Masa (kg)	1760	2320	2320
Transportna širina (m)	2,86	2,86	2,86
Transportna visina (m)	3,65	3,65	3,50
Broj okretaja kardanskog vratila (o/min)	1000	1000	1000
Broj okretaja diskova (o/min)	3000	3000	3000
Broj diskova	16	16	14
Broj noževa	32	32	28
Dimenzija noža (mm)	110 x 48 x 4	110x48x4	110x48x4
Potrebna snaga traktora (kW/KS)	90/120	140/190	118/157
Max. radna brzina (km/h)	18	18	18
Kapacitet (ha/h)	12	12	10
Visina reza (mm)	40-70	40-70	40-70
Širina reda (m)	1,80-2,20	1,60-3,00	1,40-2,80
Smjer vrtnje diskova	u paru	u paru	u paru
Tip gnječilice	-	prstasta	gumena
Trajanje montaže (h)	8	8	8





Hidraulično rasterećenje grebena kosilice

Gumena gnječilica (RC) omogućava jednako-  
mjerno gnječenje djetelinskih trava. Intenzitet  
gnječenja možemo podesiti.Izravni pogon preko kardanske osovine s kliznom  
sklopkom. Pogon gnječilice preko posebnog  
nazubljenog remena (Gates), koji ne zahtjeva  
dodatno natezanje.Prstasta gnječilica (FC) s mogućnošću  
podešavanja intenziteta gnječenja. Plastični prsti  
za optimalno gnječenje.

Potporne noge za odlaganje stroja

Kombinacija kosilica **SILVERCUT DISC C** ima za cilj: osigurati najvišu moguću kvalitetu u najkraćem vremenu uz velik kapacitet.

Stavljanjem dvije kosilice na jedno postolje značajno povećavamo produktivnost. Zato je trostruka kombinacija (prednja + dvije bočne kosilice) namijenjena velikim gospodarstvima ili osobama koje vrše uslugu košnje a od stroja zahtijevaju najvišu produktivnost, izdržljivost, dobro prilagođavanje terenu i jednostavno održavanje.

Kapacitet trostruke kombinacije je do 15 ha/h, vjerujemo da s time može udovoljiti i najzahtjevnije korisnike.

# BOČNA KOSILICA DISC S ALP

DUAL SPRING sistem rasterećenja

Robustan priključak

Mehanička zaštita kod naleta na prepreku

Hidraulični cilindar za upravljanje sa strojem

Preklopne zaštite za lakši pristup do grebena kosilice



## SERIJSKA OPREMA

Priključak	Priključak u tri točke kat. I, II
Pogon	Pogon preko remena
Osiguranje kod naleta	Mehaničko
Rasterećenje	Mehaničko
Hidraulični Priključaci	1x jednosmjerni priključak (1EW)
Ostala serijska oprema	Brza promjena noževa, rezervni noževi, ključ za promjenu noževa, sigurnosni štiftovi, sklopiva zaštita pred kamenjem (CE Norm)

## TEHNIČKI PODACI

	DISC 220 S ALP	DISC 260 S ALP	DISC 300 S ALP
Radna širina (m)	2,16	2,6	3,0
Masa (kg)	490	490	590
Transportna širina (m)	1,7	1,7	1,7
Transportna visina (m)	2,7	3,1	3,8
Broj diskova	5	6	7
Broj noževa	10	12	14
Dimenzija noža (mm)	110x48x4	110x48x4	110x48x4
Broj okretaja diskova (o/min)	3185	3185	3185
Broj okretaja kardanskog vratila (o/min)	540	540	540
Kapacitet (ha/h)	2,5	3	3-3,5
Potrebna snaga traktora (kW/KS)	28/39	38/50	45/60
Max. radna brzina (km/h)	18	18	18
Visina reza (mm)	35-60	35-60	35-60
Širina reda (m)	0,8-1,1	1,1-1,6	-
Smjer vrtnje diskova	prema sredini	prema sredini	prema sredini
Trajanje montaže (h)	1	1	1

Automatsko zatezanje remenskog pogona



Robustan ali istovremeno lagani priključak u tri točke



DUAL SPRING sistem rasterećenja 1. opruga za rasterećenje unutrašnje strane grebena 2. opruga podesiva u nekoliko stupnjeva za rasterećenje vanjske strane



Pogon grebena kosilice

Bočna kosilica **DISC S ALP** omogućava jednakomjernu i kvalitetnu košnju na izrazito strmim terenima.

Lagana a istovremeno robusna konstrukcija s profesionalnim grebenom omogućava optimalno prilagođavanje terenu (- 30 ° do + 45 °), a greben kosilice je dobro osiguran od naleta na prepreku.

Unatoč radu na ekstremnom nagibu vrtnja diskova prema sredini omogućava užu red (otkos), temeljit i jednakomjeren rez te ne oštećuje travnjak.

Glavne prednosti te odlične i pouzdane kosilice su odlična kontrola, jednostavan transport i lagano upravljanje.

# PREDNJA KOSILICA OPTICUT DISC F ALP

Pogon preko kutnog reduktora i kardana

Sistem centralnog podmazivanja

Priključak u tri točke I. i II. kategorije s mehaničkom zaštitom kod naleta na prepreku

Hidraulični bočni pomak kosilice (opcija)



## SERIJSKA OPREMA

Priključak	Prednji priključak u tri točke kat. I, II
Pogon	Kutni reduktor, kardanska osovina i dvostruki univerzalni zglobovi
Osiguranje kod naleta	Mehaničko
Kardanska osovina	Klizna i prostotečna sklopka
Ostala serijska oprema	Sistem centralnog podmazivanja, brza zamjena noževa, rezervni noži, ključ za zamjenu noževa, sigurnosni štiftovi, sklopiva zaštita pred kamenjem (CE Norm)

TEHNIČKI PODACI	OPTICUT DISC 220 F ALP	OPTICUT DISC 260 F ALP	OPTICUT DISC 300 F ALP
Radna širina (m)	2,18	2,61	3
Masa (kg)	360	400	470
Transportna širina (m)	2,10	2,53	3
Broj okretaja kardanskog vratila (o/min)	540/1000	540/1000	540/1000
Broj okretaja diskova (o/min)	3000	3000	3000
Broj diskova	5	6	7
Broj noževa	10	12	14
Dimenzija noža (mm)	110x48x4	110x48x4	110x48x4
Potrebna snaga traktora (kW/KS)	30/40	38/51	46/61
Max. radna brzina (km/h)	18	18	18
Kapacitet (ha/h)	2,20	2,60	3,6
Visina reza (mm)	40-70	40-70	40-70
Širina reda (m)	0,70- 1,20	0,80-1,50	0,9 -1,7
Smjer vrtnje diskova	prema sredini	prema sredini	prema sredini
Sigurnosna spojka (Nm)	900	900	900
Trajanje montaže (h)	1	1	1

Sistem centralnog podmazivanja



Univerzalni priključak u tri točke za sve vrste brdskih traktora

Mehanička zaštita kod naleta na prepreku



Pogon preko kardanske osovine, kutnog reduktora direktno na prvi disk

Prednja kosilica **OPTICUT DISC F ALP** je lagana ali robusna kosilica, odlično prilagođena za rad na strmim, neravnim, nagnutim terenima.

Manja težina kosilice ne utječe na učinkovitost: težište, koje je maksimalno blizu traktora, omogućava odličan pritisak na površinu koju kosimo te osigurava jednakomjeran i čist rez, pa će te i na najzahtjevnijim terenima postići optimalnu iskorištenost. Kosilica je prvenstveno namijenjena za upotrebu na gorskim traktorima ali ju je moguće koristiti i na klasičnim traktorima do mase 3,5 tone.

Optimalnoj iskorištenosti pridonosi i vrtnja diskova prema sredini koja je idealno rješenje za košnju na nagnutim terenima i za uže redove otkosa.

Uz odličnu košnju na strmim terenima bočna kosilica OPTICUT DISC F ALP izvrsne rezultate ostvaruje i na ravnim površinama.

# BOČNA KOSILICA ROTO DRUM S

Robustan priključak I. i II. kategorije

Mehanička zaštita kod naleta na prepreku

Mehaničko rasterećenje

Pogon preko klinastih remena

Hidraulično podizanje i spuštanje



## SERIJSKA OPREMA

Priključak	Priključak u tri točke kat. I & II
Transport	Zakretanje unatrag / sklopiv na stranu
Pogon	Pogon preko remena
Osiguranje kod naleta	Mehaničko
Rasterećenje	Mehaničko
Kardanska osovina	Prostoteča sklopka
Ostala serijska oprema	Brza promjena noževa, rezervni noževi, ključ za promjenu noževa, sklopiva zaštita pred kamenjem (CE Norm)

## TEHNIČKI PODACI

	ROTO DRUM 165 S	ROTO DRUM 185 S	ROTO DRUM 220 S
Radna širina (m)	1,65	1,85	2,20
Masa (kg)	392	425	490
Transportna širina (m)	1,34	1,46	1,48
Transportna visina (m)	2,85	3,30	3,95
Broj okretaja kardanskog vratila (o/min)	540	540	540
Broj okretaja diskova (o/min)	1950	1725	1530
Broj bubnjeva	2	2	2
Broj noževa	6	6	6
Broj remena	3	3	4
Kapacitet (ha/h)	2,00	2,20	2,50
Potrebna snaga traktora (kW/KS)	22/30	26/35	32/44
Trajanje montaže (h)	3	3	3

# ROTORSKI OKRETAČI

## STANDARDNI I ALPIN ROTOR

Dizajn rotora sprječava oštećenja travne podloge te osigurava čistu krmu. Jednostavno sklapanje za transport. Opužni prsti od kvalitetnog čelika omogućavaju dugi radni vijek.

## STANDARDNI ROTOR

**1**

Nosači opušnih prsti iz okruglih cijevi

**2**

Donji obroč za ojačanje rotora

**3**

Sigurnosni čep na krajevima nosača za zadržavanje polomljenih opruga

**4**

Robusno učvršćenje opušnih prsti oko cijevi

**5**

Nosivi obroč iz 4 mm debelog materijala

**6**

Robusna kućišta za pogon te zupčanici u ulju osiguravaju miran i tih rad

**7**

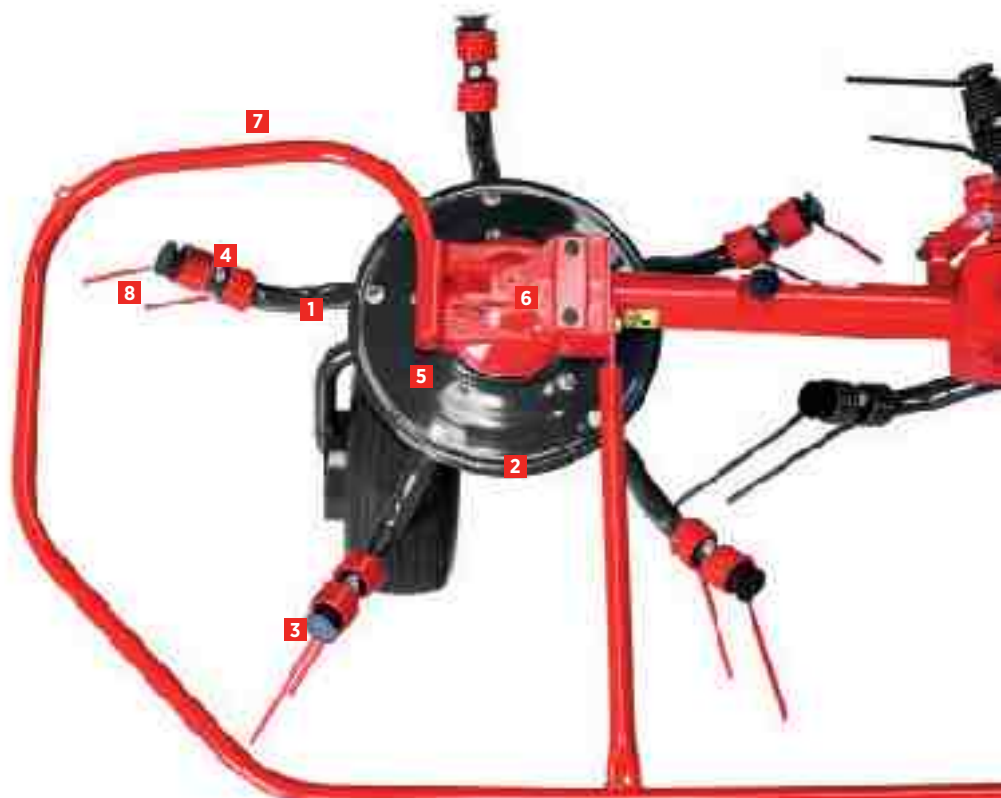
Manji promjer rotora za jednako-  
jerno rastresanje trave

**8**

Različite dužine krakova opruga osiguravaju čistu krmu i ne oštećuju travnu podlogu



Nosač opruga sa zaštitom od ispadanja polomljenih opruga



# ALPIN ROTOR

**1**

Nosači opružnih prsti iz plosnatog čelika (HARDOX) za kvalitetan rad kod velike mase pokošene trave

**2**

Nosivi obroč iz 3 mm debelog materijala i velikog promjera

**3**

Robusna kućišta pogona - nodularna litina (Stahlguss)

**4**

Manji promjer rotora za jednako-  
jerno rastresanje trave

**5**

Inovativno učvršćenje opružnih prsti s osiguranjem od ispadanja polomljenih opruga

**6**

Različite dužine krakova opruga osiguravaju čistu krmu i ne oštećuju travnu podlogu

**7**

Par zupčanika za pogon okre-  
tača s modulom ozubljenja 4 i korekci-  
jom (veća nosivost).



Nosač opruga sa zaštitom od ispadanja polomljenih opruga





# ROTORSKI OKRETAČ

## SPIDER 455|4, 555|4

Kotači s više stupnjeva visine i mogućnošću podešavanja za rad blizu prepreka

Zakretanje vanjskih rotora u transportu (manja transportna širina)

Hidraulično podizanje rotora

Gibljiv priključak



### SERIJSKA OPREMA

Priključak Transport	Fleksibilan priključak u tri točke kat. I. i II. Hidraulično dizanje i mehanički pomak vanjskih rotora za manju transportnu širinu
Rotori Opružni prsti	Nosači opružnih prsti iz robusnih okruglih cijevi Dupli prsti iz kvalitetnog opružnog čelika s različitom dužinom krakova
Kardanska osovina Hidraulični priključak Ostala serijska oprema	Kardanska osovina sa sigurnosnom spojkom 1 x jednosmjerni priključak (1EW) Sigurnosna oprema za cestu

### TEHNIČKI PODACI

	SPIDER 455 4	SPIDER 555 4
Broj rotora	4	4
Promjer rotora (m)	1,50	1,70
Br. opružnih prstiju na rotoru	6	6
Namještanje kuta	14-18°	14-18°
Kapacitet (ha/h)	4,5	5,5
Radna širina (m)	4,50	5,30
Transportna širina (m)	2,60	2,95
Transportna visina (m)	2,40	2,70
Masa (kg)	425	475
Potrebna snaga traktora (kW/KS)	15/20	15/20
Broj okretaja kardanskog vratila (o/min)	450-540	450-540
Brzina vrtnje rotora (o/min)	175	175
Gume	15x6.00-6	15x6.00-6
Sigurnosna spojka (Nm)	900	900
Trajanje montaže (h)	4	4

Mehanizam za zakretanje vanjskih rotora za manju transportnu širinu



Kotači s mogućnošću podešavanja visine i nagiba rastresanja (1) te mogućnošću zakretanja kotača (2) za rastresanje uz među.



Fleksibilan priključak omogućava lakše upravljanje strojem. U transportu mehanizam poravnava stroj iza traktora.

Rotorski okretači **SPIDER 455|4 i 555|4** su svestrani okretači koji osiguravaju stabilnost i prilagodljivost.

Okretač sa četiri rotora unatoč robusnoj konstrukciji odlikuje iznimna prilagodljivost te omogućava kvalitetno rastresanje na nagibu ili u blizini međe.

# ROTORSKI OKRETAČ

## SPIDER 615|6 /HS, 685|6 /HS

Kotači s mogućnošću podešavanja visine

Hidraulično podizanje rotora

Fleksibilan priključak

Dupli kardanski zglobovi



### SERIJSKA OPREMA

Priključak	Fleksibilan priključak u tri točke kat. I. i II.
Transport	Hidraulično dizanje vanjskih rotora
Rotori	Nosači opružnih prsti iz robusnih okruglih cijevi
Opružni prsti	Dupli prsti iz kvalitetnog opružnog čelika s različitim dužinom krakova
Kardanska osovina	Kardanska osovina sa sigurnosnom spojkom
Hidraulični priključak	1 x jednosmjerni priključak (1EW), 1 x jednosmjerni priključak za centralni pomak kotača (1EW) (HS verzije),
Ostala serijska oprema	Sigurnosna oprema za cestu, stabilizatori

### TEHNIČKI PODACI

	SPIDER 615 6/HS	SPIDER 685 6/HS
Broj rotora	6	6
Promjer rotora (m)	1,30	1,50
Br. opružnih prstiju na rotoru	5	6
Namještanje kuta	16-20 °	14-18 °
Kapacitet (ha/h)	6,2	7
Radna širina (m)	6,00	6,80
Transportna širina (m)	2,80	2,95
Transportna visina (m)	3,00	3,60
Širina stroja (m)	6,30	7,30
Masa (kg)	740	790
Potrebna snaga traktora (kW/KS)	33/45	44/60
Broj okretaja kardanskog vratila (o/min)	450-540	450-540
Brzina vrtnje rotora (o/min)	175	175
Gume	16x6,50-8	16x6,50-8
Sigurnosna spojka (Nm)	900	1020
Trajanje montaže (h)	5	5

Zadržavanje polomljenih opruga na nosaču



Kotači s mogućnošću podešavanja visine i podešavanjem kuta rastresanja. Mogućnost zakretanja kotača za rastresanje uz među.



Svi modeli s oznakom "HS" opremljeni su centralnim hidrauličnim sistemom zakretanja kotača.

**SPIDER 615|6 /HS i 685|6 /HS** su visoko učinkoviti okretači za veće površine i teže terene.

Unatoč svojoj veličini i velikoj radnoj površini okretači su jednostavni za rukovanje a većinu podešavanja možete izvršiti iz kabine traktora.

U prilog praktičnosti je visina podesiva u nekoliko stupnjeva, podešavanje kuta rastresanja, i mogućnost zakretanja kotača za rastresanje uz među.

# ROTORSKI OKRETAČ

## SPIDER 815|8 /HS, 815|8 T /HS

Robustan pogon

Hidraulično podizanje rotora

Mehanizam za sklapanje vanjskih rotora

Fleksibilan priključak

Prstasta sklopka



### SERIJSKA OPREMA

Priključak	Fleksibilan priključak u tri točke kat. I. i II. (SPIDER 815 8, 815 8 HS), fleksibilan priključak u dvije točke kat. I. i II. (SPIDER 815 8 T, 815 8 T HS)
Transport	Hidraulično dizanje rotora
Rotori	Nosači opružnih prsti iz robusnih okruglih cijevi
Opružni prsti	Dupli prsti iz kvalitetnog opružnog čelika s različitim dužinom krakova
Kardanska osovina	Kardanska osovina sa sigurnosnom spojkom
Hidraulični priključak	1x jednosmjerni priključak (1EW) 1x jednosmjerni priključak za centralni pomak kotača (HS varijante) (1EW)
Ostala serijska oprema	Sigurnosna oprema za cestu, stabilizatorji, cestna varnostna oprema s svetlobno opremo pri T izvedbi

### TEHNIČKI PODACI

	SPIDER 815 8 /HS	SPIDER 815 8 T /HS
Broj rotora	8	8
Promjer rotora (m)	1,30	1,30
Br. opružnih prstiju na rotoru	5	5
Namještanje kuta	16-20°	16-20°
Kapacitet (ha/h)	9,5	9,5
Radna širina (m)	7,85	7,85
Širina (m)	8,17	8,17
Transportna širina (m)	2,95	2,95
Transportna visina (m)	2,95	2,95
Masa (kg)	1085	1400
Potrebna snaga traktora (kW/KS)	60/80	60/80
Broj okretaja kardanskog vratila (o/min)	450-540	450-540
Brzina vrtnje rotora (o/min)	201	201
Gume transportnog podvozja	16x6.50-8	16x6.50-8
Sigurnosna spojka (Nm)	1020	1020
Trajanje montaže (h)	4	4



Vučena varijanta okretača s podvozjem



Prstasta spojka



Kotači s mogućnošću podešavanja visine i podešavanjem kuta rastresanja. Mogućnost zakretanja kotača za rastresanje uz među.



Svi modeli s oznakom "HS" opremljeni su centralnim hidrauličnim sistemom zakretanja kotača.

Nadstandardni okretači **SPIDER 815|8 /HS i 815|8 T /HS** su namijenjeni svima koji razmišljaju na veliko. Profesionalni okretači sa osam rotora omogućavaju stabilan i kontroliran rad na velikim površinama.

Moderan dizajn omogućava potpunu prilagodljivost vašim potrebama: od podešavanja visini do podešavanja kuta rastresanja.

Svoje karakteristike dokazuje u transportu, unatoč svojoj veličini brzo se sklopi u položaj koji po dimenzijama udovoljava prometnim propisima.

# ROTORSKI OKRETAČ

## SPIDER 1100|10, 1100|10 T

Namještanje priključka po visini

Robustan nosivi okvir

Jednostavno namještanje kuta rotora

Povezane zaštite za veću stabilnost

Mali promjer rotora



### SERIJSKA OPREMA

Priključak	Fleksibilan priključak u tri točke kat. II. i III. (SPIDER 1100I10), vučen priključak s transportnim kolicima (SPIDER 1100I10 T)
Transport	Hidraulično podizanje rotora i slaganje u transportni položaj
Rotori	Nosači opružnih prsti iz robusnih okruglih cijevi
Opružni prsti	Dupli prsti iz kvalitetnog opružnog čelika s izrezanim krakovima
Kardanska osovina	Širokokutni kardani sa sigurnosnom spojkom
Hidraulični priključak	1 x jednosmjerni priključak (1EW), 1 x dvosmjerni priključak (1DW)
Ostala serijska oprema	Sigurnosna oprema za cestu sa svjetlosnom opremom

### TEHNIČKI PODACI

	SPIDER 1100 10	SPIDER 1100 10 T
Broj rotora	10	10
Promjer rotora (m)	1,45	1,45
Br. opružnih prstiju na rotoru	6	6
Kapacitet (ha/h)	11	11
Namještanje kuta	15-21°	15-21°
Radna širina (m)	10,80	10,80
Transportna dužina (m)	2,20	2,40
Transportna širina (m)	2,95	3,00
Transportna visina (m)	3,70	5,10
Masa (kg)	1780	2400
Potrebna snaga traktora (kW/KS)	74/100	74/100
Broj okretaja kardanskog vratila (o/min)	450-540	450-540
Brzina vrtnje rotora (o/min)	185	185
Gume transportnog podvozja	16x6.50 -8 6 PR 18x8.50 -8 6 PR	16x6.50 -8 6 PR 18x8.50 -8 6 PR
Sigurnosna spojka (Nm)	1300	1300
Trajanje montaže (h)	3	3



Kompaktan transportni položaj (SPIDER 1100I10)



Nošena varijanta okretača (SPIDER 1100|10)



Priključak u tri točke (SPIDER 1100|10)



Pregibna prstasta spojka omogućava miran rad i prijenos velike snage.



Povezane zaštite za veću stabilnost pri radu, slaganju i transportu.

Rotorski okretač **SPIDER 1100|10 /T** je ekstremno robustan i kompaktan, a svejedno lagan. Novi oblik povezanih zaštita osigurava dobru stabilnost.

Mali promjer rotora osigurava jednakomjeran rastros trave. Svaki rotor se pojedinačno prilagođava terenu. Rad značajno olakšava brzo i jednostavno namještanje kuta rotora. Okretač je u transportnom položaju uži od 3 metra.



# ROTORSKI OKRETAČ

## SPIDER 1500|14 T

Podesiv priključak

Robusno nosivo podvozje

Patentiran sistem namještanja kuta rotora

Vanjski pogon s duplom sigurnosnom spojkom

Povezane zaštite za veću čvrstoću stroja



### SERIJSKA OPREMA

Priključak	Vučeni priključak s transportnim kolicima
Transport	Hidraulično podizanje rotora
Rotori	Nosači opružnih prsti iz robusnih okruglih cijevi
Opružni prsti	Dupli prsti iz kvalitetnog opružnog čelika s različitim dužinom krakova
Kardanska osovina	Širokokutni kardan sa sigurnosnom spojkom
Hidraulični priključak	1 x jednosmjerni priključak (1EW), 1 x dvosmjerni priključak (1DW)
Ostala serijska oprema	Sigurnosna oprema za cestu sa svjetlosnom opremom

### TEHNIČKI PODACI

### SPIDER 1500|14 T

Broj rotora	14
Promjer rotora (m)	1,45
Br. opružnih prstiju na rotoru	6
Kapacitet (ha/h)	16
Namještanje kuta	10-19°
Radna širina (m)	14,8 (DIN 11220)
Transportna dužina (m)	5,50
Transportna širina (m)	2,98
Transportna visina (m)	2,41
Masa (kg)	2950
Potrebna snaga traktora (kW/KS)	70/95
Broj okretaja kardanskog vratila (o/min)	540
Brzina vrtnje rotora (o/min)	210
Gume transportnog podvozja	16/6.50 -8
Sigurnosna spojka (Nm)	1800
Trajanje montaže (h)	4



Patentirano podešavanje kuta rotora - mogućnost hidrauličnog podešavanja



U transportnom položaju stroj, opremljen sa svim zaštitama za sudjelovanje u prometu, manji je od srednje velikog rastepača stajnjaka.



Pogon s inovativnim sigurnosnim sistemom za lijevu i desnu stranu okretača



Namještanje kuta rotora od 10° do 19° za fino rastresanje svježije i suhe krme



Pregibna prstasta spojka omogućava miran rad i prijenos velike snage.

Rotorski okretač **SPIDER 1500|14 T** je po svemu poseban. S svojih 14 rotora najzahtjevnije poslove pretvara u jednostavan rad.

Iznimna radna površina, najveća u Evropi, zahtijevala je razvoj jedinstvenih rješenja, za nesmetan i bezbrižan rad patentirali smo hidraulično podešavanje nagiba rotora i pogon s inovativnim sigurnosnim sistemom.

Rezultat je vidljiv: vrhunski okretač koji napravi više.

# ROTORSKI OKRETAČ

## SPIDER 230|2 ALP, 350|4 ALP, 400|4 ALP, 600|6 ALP

Hidraulično podizanje rotora

Fleksibilan priključak

Dupli kardanski zglob

Kontinuirano namještanje kotača



### SERIJSKA OPREMA

Priključak	Fiksni priključak u tri točke kat. I. II. (SPIDER 230 2 ALP, 350 4 ALP) Fleksibilan priključak u tri točke kat. I. II. (SPIDER 400 4 ALP, 600 6 ALP)
Transport	Vanjski rotori se slože za transport (SPIDER 350 4 ALP), hidrauličko dizanje (SPIDER 400 4 ALP, 600 6 ALP) i mehanički zaokret (SPIDER 400 4 ALP) vanjskih rotora za manju transportnu širinu
Rotori	Nosači opružnih prsti od plosnatog čelika - osim SPIDER 230 2 ALP
Opružni prsti	Dupli prsti iz kvalitetnog opružnog čelika
Kardanska osovina	Kardanska osovina sa sigurnosnom spojkom
Hidraulični priključak	1 x jednosmjerni priključak (1EW) (SPIDER 400 4 ALP, 600 6 ALP)
Ostala serijska oprema	Opruge za rasterećenje (SPIDER 350 4 ALP)

### TEHNIČKI PODACI

	SPIDER 230 2 ALP	SPIDER 350 4 ALP	SPIDER 400 4 ALP	SPIDER 600 6 ALP
Broj rotora	2	4	4	6
Promjer rotora (m)	1,70	1,35	1,50	1,36
Br. opružnih prstiju na rotoru	6	5	6	5
Kapacitet (ha/h)	2,3	3,4	4,0	6,2
Radna širina (m)	2,20	3,40	4,00	6
Transportna širina (m)	2,60	2,20	2,40	2,85
Masa (kg)	152	226	390	570
Potrebna snaga traktora (kW/KS)	9/12	11/15	13/18	44/60
Broj okretaja kardanskog vratila (o/min)	450-540	540	540	450-540
Brzina vrtnje rotora (o/min)	150	205	205	205
Gume	15x6.00-6	15x6.00-6	15x6.00-6	15 x 6.00-6
Sigurnosna spojka (Nm)	600	460	600	900
Trajanje montaže (h)	2	2	2	2

Fleksibilan priključak s stabilizatorima na opruge omogućava lakše upravljanje sa strojem (SPIDER 400|4 ALP, 600|6 ALP).



Hidraulično podizanje omogućava jednostavno rukovanje sa strojem iz kabine traktora - SPIDER 600|6 ALP i SPIDER 400|4 ALP serijski, SPIDER 350|4 ALP dodatna oprema



Kotaci sa mogućnošću zakretanja za rad uz među - SPIDER 400|4 ALP i SPIDER 600|6 ALP

Seriya manjih rotorskih okretača namijenjena je radu na manjim površinama i za rad s traktorima manje snage.

Zbog manje težine su iznimno okretni, unatoč malom broju rotora osigurana je ista kvaliteta rada, postižu jednako kvalitetno rastresanje trave bez oštećenja travne površine.

Zbog svojih karakteristika, kao što su svestranost i jednostavno održavanje poželjna su oprema manjih i srednjih gospodarstva.

# ROTORSKI SAKUPLJAČI MODULARNI I ALPIN ROTOR

Nadograđeni s inovativnim SIP-ovim rješenjima, kao što su modularni rotor i tandem podvozje, uz odlično upravljanje i veliku radnu brzinu ekonomski su isplativi.

## MODULARNI ROTOR

**1**

Pojedinačno zamjenjivi nosači opruga učvršćeni sa dva ležaja

**2**

Minimalno održavanje i dugi radni vijek.

**3**

Manja težina zbog kvalitetnih materijala

**4**

Velik modul sa pogonskim zupčanicima

**5**

Upravljiva krivulja većega promjera je toplinski obrađena

**6**

Valjčani ležaji za vođenje krivulje.

**7**

Dva ležaja na osovini rotora

**5**



Pojedinačno zamjenjivi nosači ruku



# ALPIN ROTOR

**1**

Robusna i kompaktna izrada

**2**

Minimalno održavanje i dug radni vijek

**3**

Upravljiva krivulja iz nodularne litine

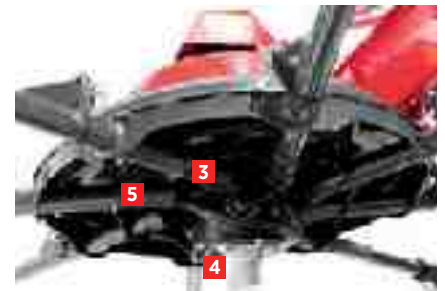
**4**

Dva ležaja na osovini rotora

**5**

Kuglični ležajevi za vođenje po krivulji

Upravljiva krivulja iz nodularne litine



Četiri dupla opružna prsta na nosaču



# ROTORSKI SAKUPLJAČ

## STAR 360|10, 400|11, 430|12, 470|13

Fleksibilan priključak

Podešavanje visine rotora

Nosači prstiju mogu se skinuti

Modularna gradnja rotora

Tandem podvozje (SIP Patent)



### SERIJSKA PREMA

Priključak	Fleksibilan priključak u tri točke kat. I,II
Transport	Svi nosači prstiju mogu se skinuti
Rotor	Modularna gradnja rotora
Kardanska osovina	Kardanska osovina sa sigurnosnom spojkom
Ostala serijska oprema	Tandem podvozje, opružni prsti podesivi po visini, zavjesa za sakupljanje

### TEHNIČKI PODACI

	STAR 360 10	STAR 400 11	STAR 430 12	STAR 470 13
Radna širina (m)	3,60	4,00	4,30	4,70
Promjer rotora (m)	2,83	3,15	3,34	3,56
Transportna širina (m)	1,68	1,99	2,20	2,20
Širina (m)	2,99	3,51	3,51	3,72
Masa (kg)	495	550	564	575
Br. duplih prsti na ruci (stroju)	4 (40)	4 (44)	4 (48)	4 (52)
Gume	16x6,50-8 4Ply	16x6,50-8 4Ply	16x6,50-8 4Ply	16x6,50-8 4Ply
Potrebna snaga traktora (kW/KS)	22/30	22/30	22/30	30/41
Broj okretaja kardanskog vratila (o/min)	540	540	540	540
Sigurnosna spojka na kardanu (Nm)	600	600	600	600
Kapacitet (ha/h)	4,5	5	5,5	6,2
Trajanje montaže (h)	3	3	3	3

Kontinuirano podešavanje položaja krivulje -  
sakupljanje s obzirom na količinu i vlažnost krme



Podešavanje bočnog nagiba rotora za fino  
podešavanje čistoće sakupljanja



Tandem podvozje (SIP patent) ugrađeno serijski  
na sve strojeve. Omogućava optimalno  
prilagođavanje terenu, veću radnu brzinu i prijenos  
manjih opterećenja na stroj.

Jednorotorski sakupljači sa četiri dupla opružna prsta  
osiguravaju jednakomjerno sakupljanje.

Zbog gibljivog priključka sakupljači su iznimno okretni,  
optimalno slijede traktor te imaju mali krug okretanja.

Tijekom rada se odlično prilagođavaju terenu, posebni  
potporni kotač omogućava precizno sakupljanje na valo-  
vitim terenima.

Jednostavno podešavanje visine opružnim prstiju iz kabine  
omogućava veću produktivnost i radnu brzinu.



# ROTORSKI SAKUPLJAČ

## STAR 430|12 T

Vučeni priključak

Modularna gradnja rotora

Hidraulično dizanje rotora za transport

Podešavanje visine rotora

Tandem podvozje (SIP Patent)



### SERIJSKA OPREMA

Priključak Transport	Vučeni priključak za priključivanje na donju letvu Svi nosači prstiju mogu se skinuti, hidraulično dizanje rotora
Rotor Kardanska osovina Hidraulični priključak Ostala serijska oprema	Modularna gradnja rotora Širokokutni kardan sa sigurnosnom spojkom 1 x jednosmjerni priključak (1EW) Tandem podvozje, opružni prsti podesivi po visini, zavjesa za sakupljanje, sigurnosna oprema za cestu

### TEHNIČKI PODACI

### STAR 430|12 T

Radna širina (m)	4,30
Promjer rotora (m)	3,34
Transportna širina (m)	2,08
Širina (m)	3,56
Masa (kg)	710
Br. duplih prsti na ruci (stroju)	4 (48)
Gume	18x8,5-8 4Ply
Potrebna snaga traktora (kW/KS)	20/27
Broj okretaja kardanskog vratila (o/min)	540
Sigurnosna spojka na kardanu (Nm)	600
Kapacitet (ha/h)	5,5
Trajanje montaže (h)	2

Vučeni priključak priključimo na donju priključnu letvu traktora, to omogućava optimalno praćenje traktora i manji krug okretanja.



Stroj spreman za skladištenje sa spremljenim nosačima opružnih prsti na mjestu za odlaganje i složenim zaštitama sa strane



Tandem podvozje (SIP patent) ugrađeno serijski, omogućava optimalno prilagođavanje terenu, veću radnu brzinu, prijenos manjih opterećenja na stroj te transportnu brzinu do 40 km/h



Modularna gradnja rotora

Vučena izvedba jednorotorskog sakupljača ujedinjuje ekonomičnost i odlična transportna svojstva.

U transportu sakupljač je potrebno složiti. Značajno je olakšan prolaz kroz već urađene redove, sakupljač je moguće hidraulično podignuti 470 mm visoko.

Sakupljač **STAR 430|12 T** ima četiri dupla opružna prsta na nosaču. Najveća prednost modela je inovativno tandem podvozje, koje omogućava transportnu brzinu do 40 km/h.

# DVOROTORSKI SAKUPLJAČ

## STAR 600|20 T

Uzastopno hidraulično dizanje i spuščanje rotora

Modularna gradnja rotora

Tandem podvozje (SIP Patent)

Hidraulično upravljanje zadnjim rotorom

Sklopive zaštite



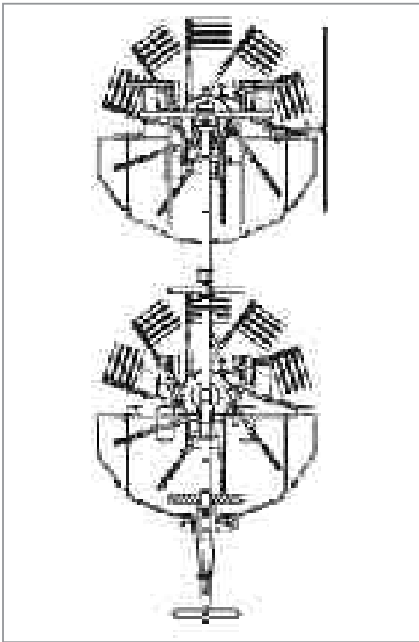
### SERIJSKA OPREMA

Priključak	Vučen priključak za priključivanje na donju letvu
Transport	Svi nosači prstiju mogu se skinuti; hidraulično dizanje rotora
Rotor	Modularna gradnja rotora
Kardanska osovina	Širokokutni kardani sa sigurnosnom spojkom
Hidraulični priključak	1 x jednosmjerni priključak (1EW) 1 x dvosmjerni priključak (1DW)
Ostala serijska oprema	Tandem podvozje podesiva po visini, zavjesa za sakupljanje, sigurnosna oprema za cestu, svjetlosna oprema

### TEHNIČKI PODACI

### STAR 600|20 T

Radna širina, dva pojedinačna zboja (m)	3,40-6,20
Radna širina, zboj sa strane (m)	6,00
Promjer rotora (m)	2,85
Transportna širina (m)	1,73
Širina (m)	2,99
Masa (kg)	1480
Br. nosača prsti na rotoru (stroju)	10 (20)
Br. dupliih prsti na ruci (stroju)	4 (80)
Gume	18x8,50-8 4Ply
Potrebna snaga traktora (kW/KS)	30/41
Broj okretaja na kardanskom vratilu (o/min)	540
Sigurnosna spojka na kardanu (Nm)	900
Kapacitet (ha/h)	7
Visina (m)	1,53
Dužina (m)	8,23
Trajanje montaže (h)	8



Vučeni priključak priključimo na donju priključnu letvu traktora, to omogućava optimalno praćenje traktora i manji krug okretanja.



Upravljanje stražnjim rotorom preko hidrauličnog cilindra moguće iz kabine traktora

Idealno kopiranje terena pomoću tandem sistema ispod svakog rotora



Dvorotorski sakupljač **STAR 600|20 T** je konstruiran za jednostavnu upotrebu i veću produktivnost.

Modularni rotor s 20 nosača s po četiri para opružnih prstiju omogućavaju sakupljanje krme u dva ili u jedan dupli red.

Inovativno tandem podvozje i po visini podesivi rotori omogućavaju kvalitetan rad na svim terenima.

# DVOROTORSKI SAKUPLJAČ

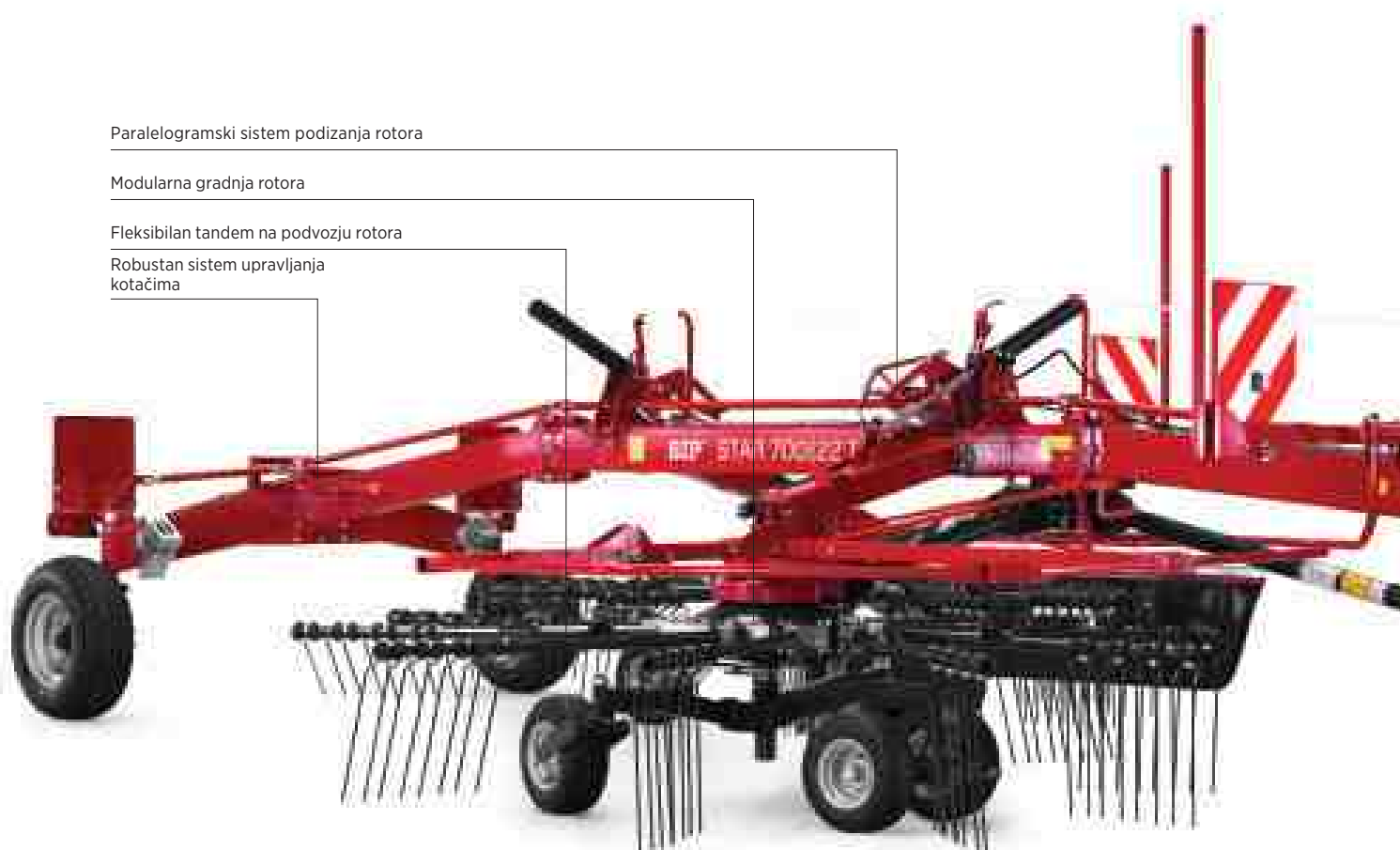
## STAR 700|22 T

Paralelogramski sistem podizanja rotora

Modularna gradnja rotora

Fleksibilan tandem na podvozzu rotora

Robustan sistem upravljanja kogačima



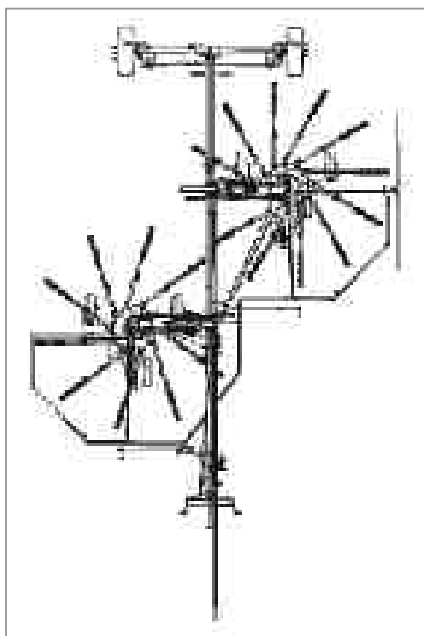
### SERIJSKA OPREMA

Priključak	Donja poluga u tri točke kat. I. i II.
Transport	Svi nosači prstiju mogu se skinuti, hidrauličko podizanje rotora
Rotor	Modularna gradnja rotora
Kardanska osovina	Širokokutni kardani sa sigurnosnom spojkom
Hidraulični priključak	1 x jednosmjerni priključak (1EW) 1 x dvosmjerni priključak (1DW)
Ostala serijska oprema	Tandem podvozje, opružni prsti podesivi po visini, zavjesa za sakupljanje, sigurnosna oprema za cestu

### TEHNIČKI PODACI

### STAR 700|22 T

Radna širina, zboj sa strane (m)	6,78
Promjer rotora (m)	3,25
Transportna širina (m)	2,99
Transportna visina – preklapljene zaštite (m)	3,99 (3,2)
Masa (kg)	1880
Br. nosača prsti na rotoru	12 lijevi, 10 desni
Br. duplih prsti na ruci (stroju)	4 (88)
Gume	16x6,50-8 4Ply
Potrebna snaga traktora (kW/KS)	37/50
Broj okretaja na kardanskom vratilu (o/min)	540
Sigurnosna spojka na kardanu - lijeva/desna (Nm)	600 lijeva, 900 desna
Kapacitet (ha/h)	8,0
Masa (kg)	1880
Dužina (m)	7,63
Trajanje montaže (h)	8



Uzastopno podizanje rotora s jednim hidrauličnim priključkom i upravljanje dizanjem rotora omogućava kvalitetan počeka i kraj sakupljanja.



Modularni rotor s 3D priključenjem za bolju prilagodbu

Idealan za vlasnike velikih poljoprivrednih gospodarstva, korisnike koji se bave uslugama sakupljanja krme na velikim površinama.

Sakupljač **STAR 700|22 T** je robustan i napravljen od kvalitetnih materijala koji omogućavaju dugi radni vijek.

# DVOROTORSKI SAKUPLJAČ

## STAR 720|22 T, 850|26 T

Robustan okvir podvozja

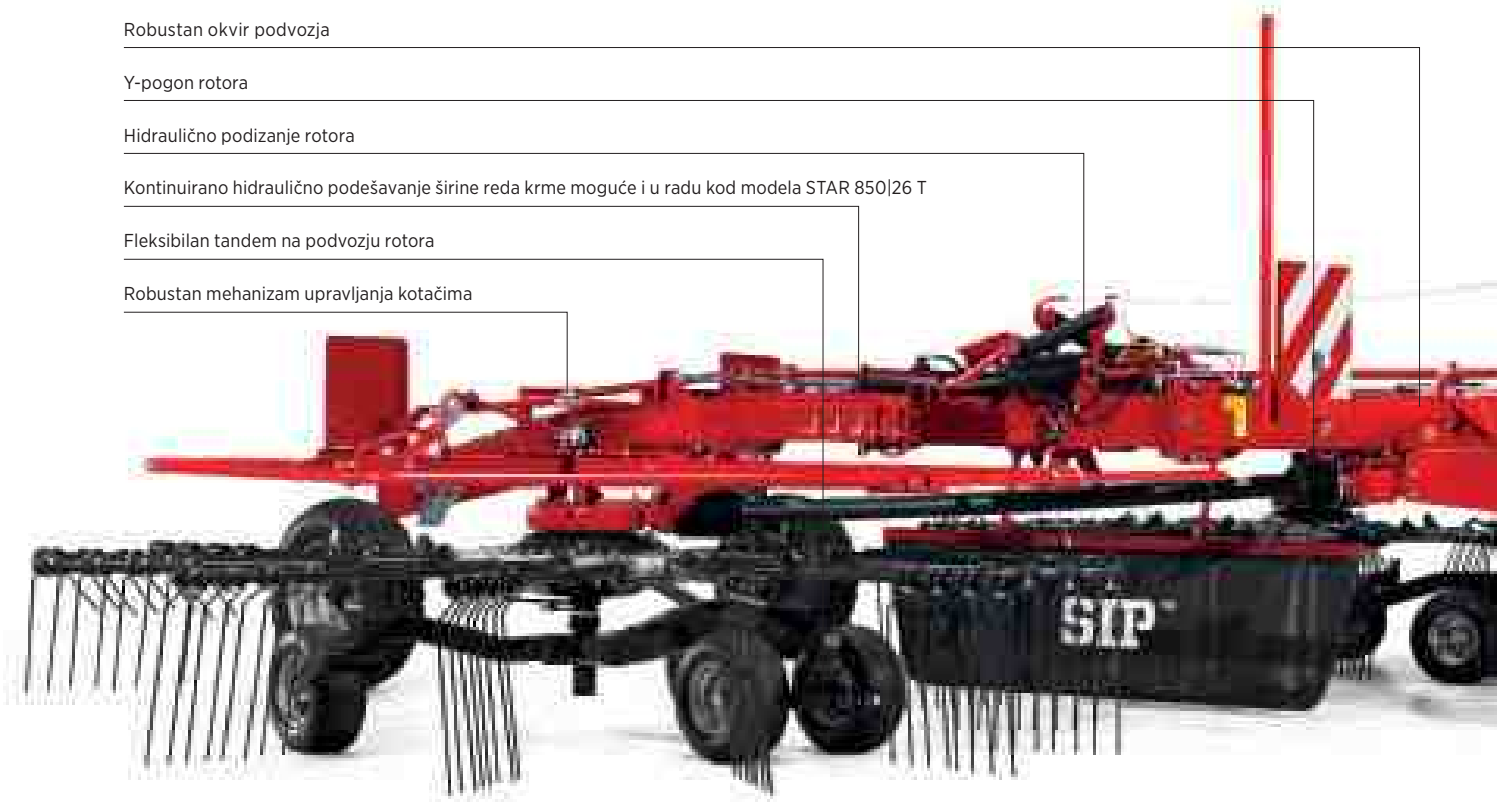
Y-pogon rotora

Hidraulično podizanje rotora

Kontinuirano hidraulično podešavanje širine reda krme moguće i u radu kod modela STAR 850|26 T

Fleksibilan tandem na podvozju rotora

Robustan mehanizam upravljanja kotačima

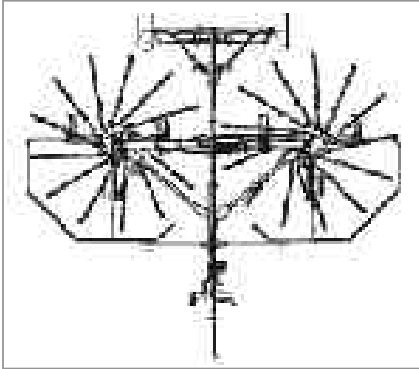


### SERIJSKA OPREMA

Priključak	Donja poluga u tri točke kat. I. i II.
Transport	Svi nosači prstiju mogu se skinuti, hidraulično podizanje rotora
Rotor	Modularna gradnja rotora
Kardanska osovina	Širokokutni kardani sa sigurnosnom spojkom
Hidraulični priključak	1 x jednosmjerni priključak (1EW), 1 x dvosmjerni priključak (1DW) (STAR 850 26 T)
Ostala serijska oprema	Tandem podvozje, opružni prsti podesivi po visini, zavjesa za sakupljanje, sigurnosna oprema za cestu

### TEHNIČKI PODACI

	STAR 720 22 T	STAR 850 26 T
Radna širina, zboj u sredini (m)	6,60-7,15	7,24-8,30
Širina zboja (m)	3,15	3,55
Promjer rotora (m)	3,15	3,55
Transportna širina (m)	2,99	2,99
Transportna visina (m)	3,99 (3,60)	3,99 (3,20)
(preklopljene zaštite)		
Masa (kg)	1800	2040
Br. nosača prsti na rotoru (stroju)	11 (22)	13 (26)
Br. duplih prsti na ruci (stroju)	4 (88)	4 (104)
Gume	16x6,50-8 4Ply	16x6,50-8 4Ply
Potrebna snaga traktora (kW/KS)	40/55	40/55
Broj okretaja na kard. vratilu (o/min)	540	540
Sigurnosna spojka na kardanu - lijeva/desna (Nm)	900	900
Kapacitet (ha/h)	9,0	11,0
Dužina (m)	5,51	5,82
Trajanje montaže (h)	8	8



Fleksibilan priključak s mehanizmom upravljanja kotačima, koji omogućava iznimnu okretnost, praćenje traktora u zavoju i kut upravljanja 55°.



Kontinuirano hidraulično podešavanje širine sakupljača i tokom rada kod modela STAR 850|26 T



Mehaničko namještanje širine zboja kod STAR 720|22 T

S četiri para opružnih prstiju, tandem podvozjem i po visini podesivim rotorima omogućava veću radnu brzinu.

Stabilnost sakupljača omogućava rad na neravnim terenima.

Po završenom radu sakupljač složite u transportni položaj i prevezite doma.



# ROTORSKI SAKUPLJAČI

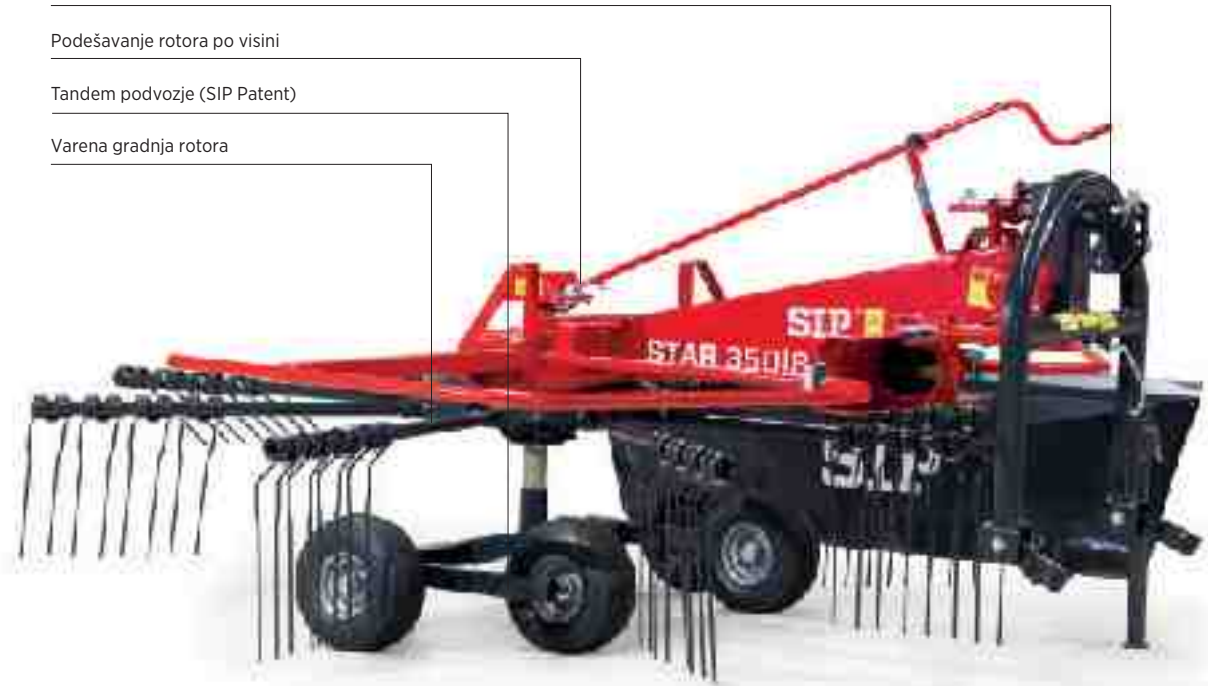
## STAR 300|8 ALP, 350|8 ALP

Fleksibilan priključak

Podešavanje rotora po visini

Tandem podvozje (SIP Patent)

Varena gradnja rotora



### SERIJSKA OPREMA

Priključak	Fiksni priključak u tri točke kat. I, II (300 8 ALP), fleksibilan priključak u tri točke (350 8 ALP)
Rotor	Varena gradnja rotora
Kardanska osovina	Kardanska osovina sa sigurnosnom spojkom
Ostala serijska oprema	Zavjesa za sakupljanje, široke gume, jednoosno fleksibilno podvozje (STAR 300 8 ALP), tandem podvozje, opružni prsti podesivi po visini (STAR 350 8 ALP)

### TEHNIČKI PODACI

	STAR 300 8 ALP	STAR 350 8 ALP
Radna širina (m)	3,00	3,50
Promjer rotora (m)	2,60	2,80
Transportna širina (m)	1,44	1,68
Masa (kg)	338	417
Br. duplih prsti na ruci (stroju)	3 (24)	4 (32)
Gume	15x 6,00-PR	15x 6,00-4Ply
Potrebna snaga traktora (kW/KS)	13/18	22/30
Broj okretaja na kard. vratilu (o/min)	540	540
Sigurnosna spojka (Nm)	600	600
Kapacitet (ha/h)	2,5	4
Tip priključka	fiksni	fleksibilni
Trajanje montaže (h)	1	1

Tandem podvozje (SIP patent) omogućava optimalno prilagođavanje terenu, veću radnu brzinu, prijenos manjih opterećenja na stroj.

Fiksni priključak za STAR 300|8 ALP



Fleksibilni priključak za STAR 350|8 ALP



Okretni kotači s mogućnošću podešavanja visine sakupljanja (STAR 300|8 ALP)



Mogućnost priključenja na priključak I. ili II. kategorije

**STAR 300|8 ALP i STAR 350|8 ALP** su idealni sakupljači za rad na manjim i strmim površinama. Njihova najveća prednost je potporni kotač koji omogućava manje zemlje u krmi jer opružni prsti ne oštećuju tlo a s time produžuju radni vijek opruga.

# TRAČNI OKRETAČ - SAKUPLJAČ

## FAVORIT

### 234 /F ALP, 254 /F ALP, 274 /F ALP

Podesiva zavjesa za širinu reda

Fleksibilan priključak

Potporni kotač

Okretni sistem s duplim opružnim prstima (4 u redu)



#### SERIJSKA OPREMA

Priključak	Zadnji fleksibilan u tri točke kat. I, II, prednji fleksibilan u tri točke (F)
Pogon	Kardanska osovina
Ostala serijska oprema	Zavjesa za otkos

TEHNIČKI PODACI	FAVORIT 234 ALP	FAVORIT 254 ALP	FAVORIT 274 ALP	FAVORIT 234 F ALP	FAVORIT 254 F ALP	FAVORIT 274 F ALP
Priključak	iza	iza	iza	prednji	prednji	prednji
Dužina (m)	1,00	1,20	1,20	1,20	1,20	1,20
Širina (m)	2,75	2,95	3,15	2,75	2,95	3,15
Visina (m)	1,00	1,00	1,00	1,00	1,00	1,00
Radna širina (m)	2,30	2,50	2,70	2,30	2,50	2,70
Masa (kg)	285	295	300	285	295	300
Broj prsti na nosaču	4	4	4	4	4	4
Potrebna snaga traktora (kW/KS)	15/20	15/20	15/20	15/20	15/20	15/20
Broj okretaja na kard. vratilu (o/min)	540	540	540	540	540	540
Gume	15x6,00 6PR	15x6,00 6PR	15x6,00 6PR	15x6,00 6PR	15x6,00 6PR	15x6,00 6PR
Kapacitet (ha/h)	2,3	2,5	2,7	2,3	2,5	2,7
Trajanje montaže (h)	1	1	1	1	1	1

Jednostavno natezanje radnih remena s zateznim vijcima sa strane.



Podešavanje visine kotača jednostavno pomoću poluge.



Okretni sistem s duplim opružnim prstima (4 u redu)

Tračni okretači - sakupljači su odličan izbor za poljoprivrednike koji trebaju manje a učinkovite i robusne okretače za rastresanje, okretanje ili sakupljanje svježe ili suhe krme.

Kako opružni prsti ne dotiču tla, krma ostane meka i raspršena te se tako brže suši.

Velika prednost tračnih okretača je njihova okretnost, pored toga moguć je rad i u vožnji unazad.

# SAMOUTOVARNE PRIKOLICE

## SENATOR 17|9, 22|9, 26|9

Hidraulično podesiva visina priključka (rude)

Hidraulično podizanje mehanizma za skupljanje krme

Sklopiva nadogradnja

Fleksibilni kotači na mehanizmu za skupljanje krme

Hidraulični pogon transportera

Hidraulično otvaranje  
zadnjih vrata



### SERIJSKA OPREMA

Priključak	Univerzalni priključak (ruda) $\varnothing$ 40
Kardanska osovina	Širokokutni kardana sa sigurnosnom spojkom 900 Nm
Kočnice	Ručna kočnica
Hidraulični priključak	1 x jednosmjerni priključak (1EW) 1 x dvosmjerni priključak (1DW)
Ostala serijska oprema	Hidraulično dizanje priključka, hidraulično dizanje sistema za kupljenje, fleksibilan potporni kotač, hidraulično dizanje zadnjih vrata

### TEHNIČKI PODACI

	SENATOR 17 9	SENATOR 22 9	SENATOR 26 9
Dužina (m)	5,83	6,73	7,33
Širina (m)	2,06 (2,38)	2,06 (2,38)	2,06 (2,48)
Visina - max/min (m)	2,84/2,21	3,12/2,40	3,12/2,40
Visina - nisko težište-široki kolo. - max / min (m)	2,69/2,06	2,76/2,00	2,76/2,00
Volumen (max/min) (m <sup>3</sup> )	17/10	22/12,5	25/14
Volumen DIN11741 (m <sup>3</sup> )	11,22	14,52	16,50
Masa (kg)	1580	1700	1800
Potrebna snaga traktora (kW/KS)	20/27	25/34	35/48
Broj okretaja kardanskog vratila (o/min)	540	540	540
Broj noževa	9	9	9
Širina naprave za kupljenje (m)	1,53	1,53	1,53
Max. dopuštena ukupna masa (kg)	3000	3500	4000
Dopušteno opterećenje osovine (kg)	2500	2900	3200
Dopušteno opterećenje vučnog uha (kg)	500	600	800
Gume	11,5/80x15	15/55x17	15/55x17

Hidraulično otvaranje zadnjih vrata



Okretni kotači na mehanizmu za skupljanje krme za bolje kopiranje terena



Univerzalna konstrukcija rude za priključak na traktor (gornji ili donji)



Nisko težište i pneumatike s traktorskim profilom kao opcija

Za siguran i pouzdan transport krme želite prostranu, jednostavnu za upravljanje i učinkovitu samoutvarnu prikolicu.

Naše tradicionalne prikolice **SENATOR** Vam osiguravaju baš to: brzi rad i čisto sakupljanje krme. Zapremina samoutvarnih prikolica je od 17 do 25 <sup>3</sup>, tako da lako udovolje potrebama kako malih tako i velikih proizvođača.