

CASE IH MAGNUM 340



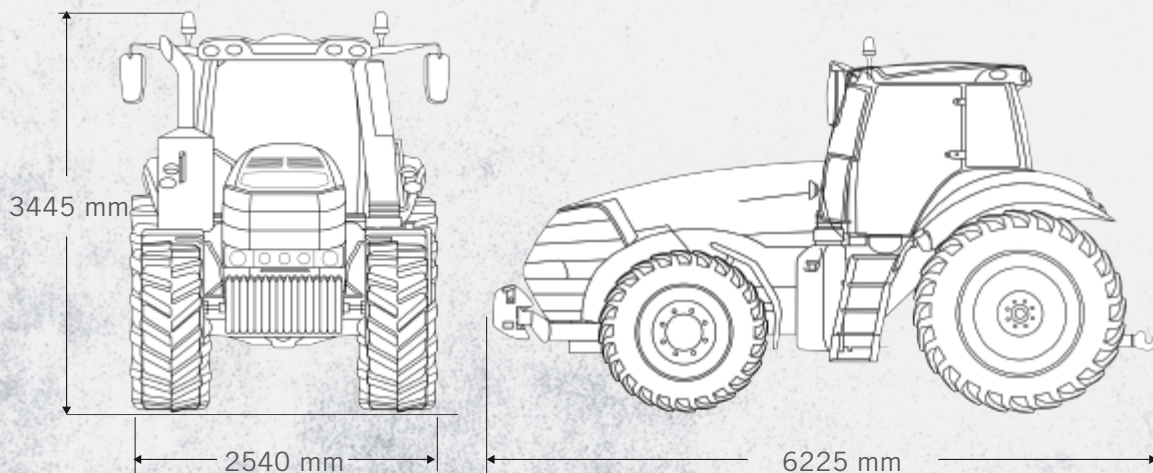
1842-2017

- 31 godina sigurne tehnologije.
- Više od 150.000 proizvedenih traktora ove serije
- Najtiša kabina u klasi, 69,9 db buke, čuva Vaše zdravlje.
- Iskustvo i kvalitet postavlja standarde!
- Automatika u njivi
- Automatika u transportu
- Odličan izbor brzine
- Full Power Shift, 18x4
- Idealan raspored težine,
- Prednja osovina 40%,
- Zadnja osovina 60%
- Odlična upravljivost, najmanji radius okretanja u klasi



SNAŽAN DA PROMENI STANDARDE U POLJOPRIVREDI...

Produktivnost: stvarna vučna snaga koja se obezbeđuje na poteznici traktora, dovoljno težak da prenese svu vučnu silu na poteznicu traktora, ekonomičnost: izuzetno mali potrošač goriva u odnosu na snagu i težinu, jednostavan za upravljanje sa sistemima autofield i autoroad, i Full Powershift menjačem. Udoban je jer su svi opremljeni sa vazдушnim i pomoćnim sedištem, svim komandama smeštenim u GARU okruženju i integrisanim u rukohvatom.



MODEL	MAGNUM 340
MOTOR	Intercooler / Tier 4a
Broj cilindara	6
Zapremina (cm ³)	8700
Snaga (KS)	340
TRANSMISIJA	
Tip	Full Powershift sa Powershuttle
Reverzer	DA
PRIKLJUČNO VRATILO TRAKTORA	
Tip	Elektro-hidraulično
Brzina (O/min)	540/1000
HIDRAULIČNI SISTEM	
Maksimalna podizna moć (kg)	10200
TEŽINA	
Težina (kg)	9568