

GEOTRAC SERIE 4 ALPIN

Traktoren einer neuen Generation – 64 / 74 / 84 ep / 94

www.lindner-traktoren.at



Lindner

VOM S14 ZUM GEOTRAC

Über 60 Jahre Lindner-Traktoren



Führungstrio: KR Mag. Hermann Lindner, Ing. Stefan Lindner, Rudolf Lindner

Das neue Technologiezentrum am Produktionsstandort in Kundl/Tirol



LINDNER-TRAKTOREN

Bereits seit 1948 produziert das österreichische Familienunternehmen Lindner Traktoren und Transporter für die Berg- und Grünlandwirtschaft sowie den Forst- und Kommunaleinsatz. Nach Entwicklungen im Flugzeugbau hat sich Lindner durch die Produktion der ersten vierradgetriebenen Traktoren in Österreich einen Namen als Allradspezialist gemacht. Damals wie heute baut Lindner Spezialfahrzeuge, die sich durch ihre Geländegängigkeit, eine kompakte und robuste Bauweise sowie hochwertige Komponenten auszeich-

nen. „Innovation und Pioniergeist waren schon bei unseren Großvätern Unternehmensprinzipien, die auch heute noch unseren Erfolg ausmachen. Seit-her haben wir ständig versucht dem Wandel in der Landwirtschaft zu entsprechen und flexibel auf die Bedürfnisse der Landwirte zu reagieren. Moderne Technik, funktionelles Design und innovative Ideen sowie bester Service für unsere Kunden stehen dabei im Mittelpunkt. Verlässlichkeit und Tradition sind unser Markenzeichen. Bestens ausgebildete Mitarbeiter fertigen heute am Standort Kundl in Tirol moderne Fahrzeuge, die mit praxisorientierten Lösungen die Arbeit der Einsatz-Profis erleichtern.“

KR Mag. Hermann Lindner
Geschäftsführender Gesellschafter

Als Technologieführer mit Tradition in eine erfolgreiche Zukunft:

Oberstes Unternehmensziel bei Lindner sind zufriedene Kunden. Als Spezialist im Allradtraktorenbau hat Lindner seit Jahrzehnten seine Kunden laufend mit praktischen und innovativen Neuentwicklungen begeistert. Kundennähe, höchste Qualitätsansprüche, internationale Entwicklungszusammenarbeit mit führenden Motoren-, Getriebe- und Hydraulikspezialisten und ein motiviertes Entwicklungsteam garantieren Traktorenentwicklungen auf höchstem Niveau. Mehr als 30.000 Kunden aus der Berg- und Grünlandwirtschaft, der Landschaftspflege sowie dem Forst- und Kommunaleinsatz haben durch ihre Erfahrungen bei der täglichen Arbeit mitgeholfen die Traktoren von Lindner ständig weiterzuentwickeln. Das Ergebnis heute ist die wahrscheinlich beste Traktoren-Reihe bis 100 PS die es von Lindner je gab: die neue GEOTRAC Serie 4 Alpin.



Durch das Lindner efficient power program werden die Effizienz und der Verbrauch laufend optimiert



Effiziente Motoren

Die sparsamen 3-Zylindermotoren verfügen über ein hohes Drehmoment. Die verbrauchsoptimierten 4-Zylinder überzeugen durch Common-Rail-Technologie und kraftvollen Drehmomentanstieg.

Intelligente Kühlsysteme

Die eingebauten Visco-Lüfter werden nur bei Bedarf aktiviert. Die Vorteile: Die Motoren erreichen schneller ihre Betriebstemperatur, durch die Kraftersparnis wird keine unnötige Energie verschwendet.

Optimaler Wirkungsgrad

In punkto Getriebetechnik setzt Lindner auf angemessene Automatisierung, die parallel zur PS-Zahl steigt. Die 4-fach-Zapfwelle steht für sparsames Arbeiten im Niedrigdrehzahlbereich.

Innovative Lichttechnologie

Lindner setzt auf sparsame LED-Technik mit extrem langer Lebensdauer. Halogen-Scheinwerfer leuchten die Arbeitsflächen optimal aus, in der Nacht sorgen optional Xenon-Arbeitscheinwerfer für beste Sichtbedingungen.

Komfortabler Arbeitsplatz

Lindner-Fahrzeuge stehen für bequeme Einstiegsmöglichkeiten und ergonomische Bedienung. Die Komfortkabinen garantieren nicht nur ideale Rundumsicht, sondern gleichzeitig freien Blick nach oben. Sogar bis zur Maximalausladungshöhe des Frontladers.

Leistungsstarke Hydraulik

Der getrennte Ölhaushalt steht für Sicherheit und Bedienungskomfort. Das Hydrauliksystem ist mit jeweils einer eigenen Pumpe für Getriebe, sowie Lenkung und Arbeitshydraulik ausgestattet.



INHALT

Kabine	04 // 05
Cockpit.....	06 // 07
Motor.....	08 // 09
Getriebe	10 // 11
Hydraulik	14 // 15
Frontachse	16 // 17
Licht	18 // 19
I.B.C.-Zentralinfoboard	20 // 21
Ausstattung	22 // 23

KABINE

Optimale Rundumsicht mit innovativem Sicherheitskonzept



Klimaanlage

PANORAMA-KOMFORTKABINE

Die Panorama-Komfortkabine des GEOTRAC verfügt durch die breiten Sicherheits-Glastüren über einen großzügigen und **komfortablen Einstieg**. Durch die schlanken Kabinensäulen wird maximale **Rundumsicht** erreicht. Das **Frontlader-Freisicht-Fenster** garantiert optimale Sicht bis zur Maximalausladungshöhe des Frontladers. Bei starker Sonneneinstrahlung kann das Freisicht-

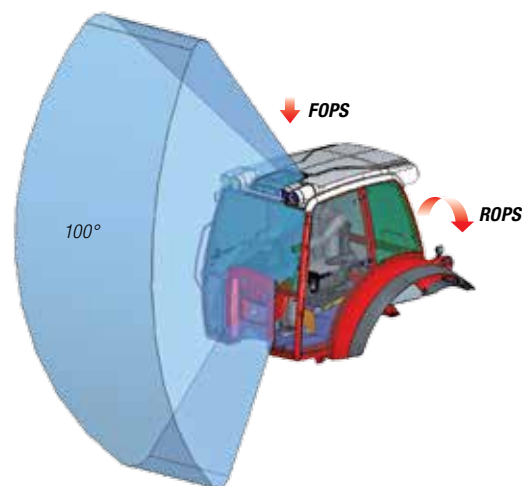
Fenster mit einem **Sonnen-Schieber** komplett geschlossen werden. Zusätzlich sorgt die Sonnenschutzblende für sicheres Arbeiten. Die **ausstellbare Frontscheibe**, eine weit öffnende Heckscheibe, ausstellbare Seitenfenster die zusätzliche Fußraumheizung- und Lüftung garantieren ein **angenehmes Arbeitsklima**. Der **Komfort-Sitz** von GRAMMER ist serienmäßig. Im GEOTRAC 84 ep und 94 sogar mit komfortabler Luftfederung. Durch die 4-fach-Verstellung von Rückenlehne, Sitzfläche und Nackenstütze kann der Sitz individuell an jeden Fahrer angepasst werden. Der Beifahrersitz ist so positioniert, dass der Fahrer in seiner Arbeit nicht eingeschränkt wird. Darunter befindet sich ein praktisches **Ablagefach**. Optional ist eine Iso-Fix-Halterung für Kindersitze verfügbar.





MEHR SICHERHEIT

Lindner hat bei der GEOTRAC Serie 4 Alpin ein besonders innovatives **Sicherheitskonzept** umgesetzt. Die Fahrgastzelle ist als **ROPS** (Roll-Over-Protective-Structure) und **FOPS** (Falling-Object-Protective-Structure) konzipiert. So ist der Fahrer sowohl vor Überschlagen im Hang, als auch vor herabfallenden Objekten, beispielsweise im Forsteinsatz, bestens geschützt. Damit erfüllt der GEOTRAC bereits heute zukünftig geltende Sicherheitsrichtlinien für Forsteinsätze.



FRISCHLUFT & KLIMA

Bei den Modellen GEOTRAC 74, 84 ep und 94 ist ein zweites **Früschluftgebläse** im Kabinendach serienmäßig. Der Filter ist hinten an der Kabine angebracht und über die Heckhydraulik bequem zu erreichen. Für besonderen Komfort ist **optional eine Klimaanlage** erhältlich. Das Umluftsystem verfügt über eine Leistung von 5 kW und erreicht eine Luftgeschwindigkeit an den Düsen von ca. 8 Metern pro Sekunde. Dies garantiert schnellstmögliche Abkühlung der Kabine. Da Verflüssiger und Verdampfer im Dach integriert sind, wird das Motor-Kühlerpaket nicht belastet. Die **Bauhöhe der Kabine** zur Serie bleibt **unverändert**.



Warme Luft steigt auf - kühle Luft sinkt ab. Daher sitzt die Heizung unten und das Früschluftgebläse oben in der Kabine. Auch ohne Klimaanlage ist somit ein angenehmes Arbeitsklima zu erreichen.



COCKPIT

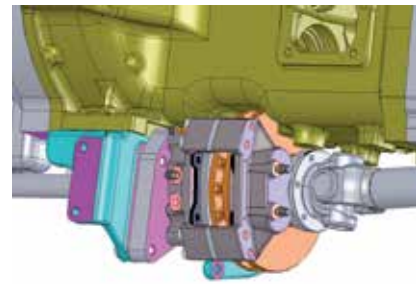
Komfortable Ergonomie

COCKPIT

Das Cockpit im GEOTRAC ist optimal auf die Ergonomie des Fahrers abgestimmt. Alle Bedienelemente sind in Schaltinseln gegliedert und dezent beleuchtet. Das **Komfort-Lenkrad** ist beim GEOTRAC 94 in Höhe und Neigung verstellbar. In der Seitenkonsole wurde ein praktisches **Telefon-Fach** mit Steckdose integriert. Optional lässt sich der GEOTRAC mit einem HiFi-Audiosystem inklusive integrierter Bluetooth-Freisprecheinrichtung ausrüsten. Über das **Zentralinfoboard** mit I.B.C.-Display (Intelligenter-Bord-Computer), das im GEOTRAC zum Serienumfang gehört, kann

eine Vielzahl von Funktionen angezeigt und bedient werden. Neben den Hauptinformationen, wie Drehzahlen, Geschwindigkeit, Kontrollanzeigen und Uhrzeit, wird bei Bedarf die Batteriespannung eingeblendet, auf die Anzeige der Tagesbetriebsstunden oder der zurückgelegten Distanz geschaltet. Über das I.B.C.-Display können die wichtigsten Info-Meldungen jederzeit abgefragt werden. Bei GEOTRAC 84 ep und 94 kann zusätzlich auf die Verbrauchsanzeige gewechselt werden. Auf Wunsch ist der GEOTRAC 94 mit **4-Rad-Kardanbremse** erhältlich. Zusätzlich

ist die aus dem UNITRAC-Transporter bekannte **Sicherheitsperre** verfügbar. Dabei wird das Bremspedal der Betriebsbremse mechanisch arretiert. Das Fahrzeug kann mit dieser zusätzlichen Feststellbremse sicher am Hang abgestellt werden.



Auf dem Zentralinfoboard mit **I.B.C.-Display** sind alle Fahrzeuginformationen übersichtlich dargestellt. Neben Drehzahlen und Geschwindigkeiten kann eine Vielzahl von Funktionen abgerufen werden. Per Knopfdruck auf den **Funktionsknopf** oder Shuttle-Hebel wird zwischen Tagesbetriebsstunden-, Batteriespannungs- oder Verbrauchsanzeige gewechselt. Der Fahrer kann über das I.B.C.-Display die Tagfahrlichtfunktion aktivieren und die Helligkeit der Anzeige individuell einstellen.

EPP
efficient power program

Mit dem elektronischen Handgas können zwei verschiedene Motor-Drehzahlen gespeichert werden. So wird nach dem Wenden am Feldende schnell wieder die optimale Arbeitsdrehzahl erreicht.

- 1 Zentralinfoboard
- 2 Shuttlehebel
- 3 Komfortlenkrad
- 4 I.B.C.-Funktionsknopf
- 5 Bedienkonsole Hydraulik
- 6 Handgas (84 ep und 94)





GEOTRAC 94: Sicherheitssperre für Bergeinsätze

MOTOR **PERKINS-POWER**

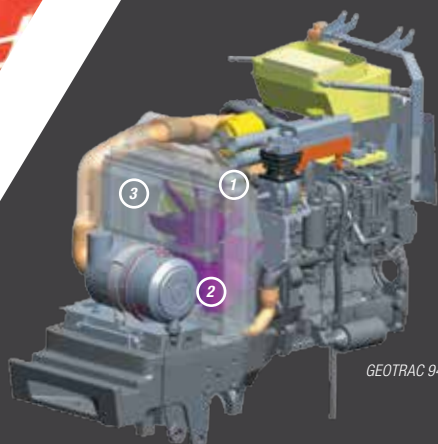
I Die Motoren der GEOTRAC Serie 4
N Alpin werden bei PERKINS in Peter-
F borough / England gefertigt. Die Kraft-
O pakete entsprechen den modernsten
Abgaskriterien und zeichnen sich
durch enormen Drehmomentanstieg
aus. Die Motorkennfelder werden mit
Lindner gemeinsam laufend in allen
Lastbereichen optimiert.





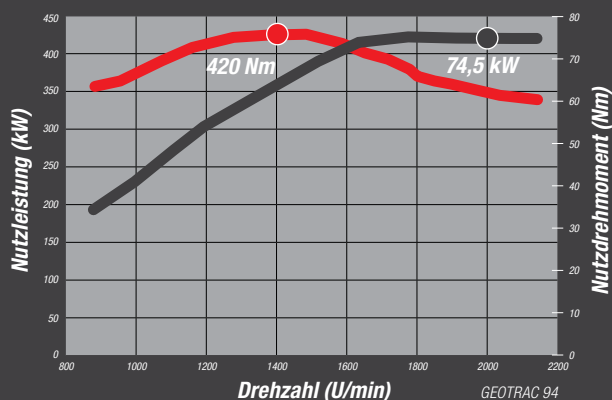
PERKINS-POWER

GEOTRAC 64 und 74 verfügen über einen Drehmomentstarken 3-Zylinder-Turbodiesel inklusive Ladeluftkühlung mit 76 PS / 55,9 kW Motor-Nennleistung und 310 Nm Drehmoment bei 1400 U/min. Die Lindner Spritsparmeisterschaft der Kunden hat gezeigt dass sich dieser Sparmeister unter den kraftvollen Motoren mit 3 bis 5 Litern pro Betriebsstunde fahren lässt. Selbst im harten Mäheinsatz pendelt sich der Verbrauch meist unter 8 Litern ein. Im GEOTRAC 84 ep kommt ein sparsamer 4-Zylinder-Turbodiesel mit Common-Rail-Einspritzung zum Einsatz. Das Aggregat leistet 95 PS / 70 kW und stemmt 395 Nm Drehmoment. Auf Wunsch kann die Motordrehzahl am hinteren Kotflügel geregelt werden. Beispielsweise lässt sich damit ein Güllemixer besonders sicher und exakt bedienen. Der GEOTRAC 94 verfügt über einen PERKINS 4-Zylinder Turbodiesel mit Common-Rail-Einspritzung. Die Normalleistung beträgt 102 PS / 74,5 kW bei 2200 U/min und 420 Nm Drehmoment bei 1400 U/min. Durch den Drehmomentanstieg von 38% zeichnet sich das drehfreudige Hochleistungsaggregat durch enormen Durchzug über einen großen Drehzahlbereich aus. Der GEOTRAC 94 bringt rund 90 PS auf die Zapfwelle. Der Tankinhalt beträgt 120 Liter.



GEOTRAC 94

1 Wasserkühler, 2 VISCO Lüfter, 3 Ölkühler für Lastschaltgetriebe



Mit dem EP-Drehzahlbegrenzer beim Geotrac 84 ep kann die maximale Motordrehzahl gespeichert werden. Wird auf z. B. 1900 U/min begrenzt, lässt sich bis zu einem Liter Treibstoff pro Betriebsstunde einsparen.

Die **einteilige Motorhaube** der 4-Zylinder-Modelle ist mit Gasdruckzylindern bequem zu öffnen. Die Kühler des GEOTRAC 94 sind seitlich verschiebbar und können dadurch komfortabel gereinigt werden, ohne geklappt werden zu müssen.

Die **zweigeteilte Motorhaube** der 3-Zylinder-Modelle schmiegt sich extrem kompakt um den Motor. Durch die geringe Bautiefe der H4-Scheinwerfer ist der vordere Grauteil besonders kurz und die Sicht auf alle Frontanbaugeräte optimal.



EP-Drehzahlbegrenzer



GETRIEBE

ZF-Qualität Made in Austria



ZF-HOCHLEISTUNGSGETRIEBE

GEOTRAC 64 und 74 sind mit einem **ZF-STEYR-Vollsynchon Wendegetriebe** ausgestattet. 16 Vorwärts- und 8 Rückwärtsgänge sind Standard. Auf Wunsch kann die Lastschaltung geordert werden. Damit lassen sich die Halbgänge per Knopfdruck unter Last schalten. Damit verfügt das Getriebe über 16 Vorwärts- und 16 Rückwärtsgänge.



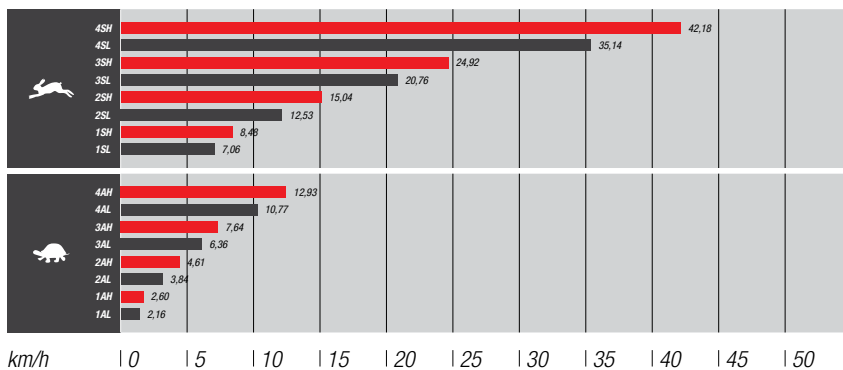
Die serienmäßige 4-fach-Zapfwelle kann optional mit einer elektrohydraulischen Zapfwellenkupplung ergänzt werden. Auf Wunsch ist eine stationäre Wegzapfwelle erhältlich, die im Forsteinsatz besonders hilfreich ist. Der GEOTRAC 84 ep ist serienmäßig mit dem 2-fach-Lastschaltgetriebe von ZF-STEYR mit 16 Vorwärts und 16 Rückwärtsgängen ausgestattet. Durch die Druckumlaufschmierung kann das Getriebe auch bei längeren Einsätzen am Steilhang effizient arbeiten. Schräglagen beeinflussen die Getriebeschmierung nicht. Der GEOTRAC 94 verfügt standardmäßig über ein **ZF-STEYR-Lastschaltgetriebe** mit 16 Vorwärts- und 8 Rückwärtsgängen. Die Zweifach-Lastschaltung mit **Automatisierungsfunktion** (Speedmatching) ist serienmäßig. Damit erfolgt



eine automatische Anpassung der Lastschaltstufe beim Gangwechsel. Eine manuelle Stufen-Wahl ist ebenfalls möglich. Die Lastschaltbare Wende- schaltung (**Power-Shuttle**) kann über den Fahrtrichtungs-Hebel am Lenkrad oder über den optionalen Multicontroller bedient werden. Die Taste für die serienmäßige **Komfortkupplung** be-



GESCHWINDIGKEIT BEI 2200 U/MIN GEOTRAC 94 mit 540/65-R34



findet sich am Ganghebel. Optional ist zusätzlich eine Wegzapfwelle erhältlich. Die leistungsstarke Heckzapfwelle verfügt über **4 Zapfwellengeschwindigkeiten**. Der GEOTRAC 94 bringt rund **90 PS auf der Zapfwelle**. Durch die Zapfwellenanlaufsteuerung erfolgt der Kraftschluß ruckfrei, verschleißarm und sicher. Es kann zwischen **drei**

verschiedenen Anlaufkurven gewählt werden (Leicht, Mittel, Hart). Die Zapfwellenbetätigung erfolgt per Knopfdruck in der Kabine oder an den Heckkotflügeln. Auch für die Modelle GEOTRAC 64, 74 und 84 ep ist auf Wunsch eine elektrohydraulische Zapfwellenkupplung mit **Fernbedienung** am Kotflügel erhältlich.

EPP
efficient power program

Durch die 4-fach-Zapfwelle wird die optimale Zapfwellenumdrehung bei niedriger Motordrehzahl erreicht. Das spart Kraftstoff, schont die Anbaugeräte und verbessert den Wirkungsgrad erheblich.

I N F O Die Getriebe der GEOTRAC Serie 4 Alpin werden in einem speziellen Montagewerk von ZF in Steyr / Österreich für Lindner gefertigt. Die Mitarbeiter legen dort größten Wert auf präzise Fertigung um Eines zu erreichen: **Qualität – Made in Austria.**



GEOTRAC UND UNITRAC

Die echten Österreicher





www.lindner-traktoren.at



HYDRAULIK

BOSCH-Rexroth-Technologie mit Lindner-Know-how





HOCHLEISTUNGSHYDRAULIK

Der GEOTRAC verfügt über eine **BOSCH-Rex-roth-Hochleistungshydraulik** mit **getrenntem Ölhaushalt** und einer Leistung von **50 Liter/min**. Das Hydrauliksystem ist mit jeweils einer eigenen Pumpe für Getriebe, sowie Lenkung und Arbeitshydraulik ausgestattet. Für besonders anspruchsvolle Einsatzzwecke ist optional eine **Ausführung mit 70 Liter/min** Förderleistung erhältlich (Pumpensummierung). Der GEOTRAC verfügt serienmäßig über zwei doppelwirkende Steuergeräte mit Schwimmstellung. Diese **Load-Sensing-Steuergeräte** können um bis zu zwei Steuergeräte erweitert werden. Alle Hydraulikanschlüsse sind mit hochwertigen Hydraulik-Kupplungen versehen, die beim GEOTRAC 94 über einen gemeinsamen Leckölbehälter verfügen. Der optionale **Multicontroller** dient zur Bedienung von Frontlader, Hydraulik und Power-Shuttle. Über Mikroschalter kann zwischen den verschiedenen Hydraulik-Funktionen gewechselt werden.

- 1 EHR Regeln
- 2 EHR Transport
- 3 Fahrtrichtung vorwärts (94)/
Steuergerät heben (64, 74, 84 ep)
- 4 Fahrtrichtung rückwärts (94)/
Steuergerät senken (64, 74, 84 ep)
- 5 EFH Transport
- 6 EFH Regeln




EPP
efficient power program

Der getrennte Ölhaushalt des GEOTRAC arbeitet als effizientes 2-Kreis-System für Lenkung und Arbeitshydraulik sowie für den Getriebeölbedarf. So kann kein verschmutztes Öl von Anbaugeräten ins Getriebe gelangen.

I N F O Die hydraulischen Komponenten des GEOTRAC kommen von Bosch-Rexroth aus Deutschland. Durch eine besonders intensive Entwicklungszusammenarbeit konnte das Bedienpult für EHR und EFH sowie die Abstimmung der Steuergeräte weiter verbessert werden. Noch nie war eine Hydraulik mit Geräteentlastung so einfach zu bedienen.



I N F O Mit dem Multicontroller lassen sich die wichtigsten Hydraulik-Funktionen mit einer Hand bedienen ohne umgreifen zu müssen. Das garantiert Sicherheit und erhöht den Bedienungs-Komfort. Beim Geotrac 94 kann damit sogar die Fahrtrichtung gewechselt werden. Der Multicontroller wird in einer speziellen Komponenten-Fabrik von Bosch-Rexroth in Frankreich gefertigt.



FRONTACHSE

Unglaublich wendig mit 52° Lenkeinschlag



EPP
efficient power program

Die verstärkte Lindner Fronthydraulik ist mit einer Abstützung auf die Hinterachse konstruiert. Statt den Hubarmen kann eine Anbauplatte montiert werden. Damit ist der Winterdienst mit Schneepflügen problemlos möglich.





FRONTACHSE

Der GEOTRAC ist serienmäßig mit einer **Lindner-Hochleistungsfrontachse** mit 3.000 kg höchstzulässiger Achslast ausgestattet. Durch den Lenkeinschlag von 52° wird das Fahrzeug mit einem Wendekreisdurchmesser von 8,0 bis 9,3 m extrem wendig. Optional ist eine 4-Rad-Kardanbremse mit Sicherheitssperre erhältlich. Mit diesem System wird das Fahrzeug am Hang zusätzlich zur Handbremse auch mit der Betriebsbremse arretiert. Dies garantiert auch bei abgestelltem Motor maximale Sicherheit in steilem Gelände.

Optional kann der GEOTRAC mit **Frontzapfwelle** ausgerüstet werden. Die Zapfwellengeschwindigkeit beträgt 1000 U/min. Die auf Wunsch erhältliche **Fronthydraulik** mit klappbaren Hubarmen ist besonders robust konstruiert. Sie zeichnet sich durch eine kompakte Ausführung in Sphäroguss aus. In der verstärkten Ausführung mit Hinterachsabstützung bei GEOTRAC 84 ep und 94 beträgt die Hubkraft 2500 kg. Zur Schonung der Anbaugeräte ist zusätzlich eine integrierte Geräteentlastung erhältlich. Mit der EFH wird der Auflagedruck des



Anbaugeräts automatisch geregelt. Dadurch sind höhere Einsatzgeschwindigkeiten und optimale Futterqualität möglich. Für Grünland-Profis ist der GEOTRAC 94 auch mit **achsgeführter Fronthydraulik inklusive EFH und Schwingungstilgung** erhältlich. Das System sorgt für die automatische Anpassung des Mähwerks an unwegsames

Gelände und erhöht die Arbeits-Effizienz erheblich. Der Auflagedruck ist selbst während des Mähbetriebs einstellbar, wodurch ein optimales Mähbild erreicht wird. Durch die Anbringung der Fronthydraulik an der Achse wird der Schwerpunkt möglichst tief nach unten verlagert. Dadurch wird maximale Sicherheit am Hang erreicht.



EFH - elektronische Fronthubwerksregelung mit Schwingungstilgung

LICHT

Profis arbeiten länger



INNOVATIVES LICHTKONZEPT

Als erste Traktorenreihe ist die GEOTRAC Serie 4 mit modernster **LED-Lichttechnologie** ausgestattet. **Modernste Bi-Halogen- und Ellipsoid-Scheinwerfer** vorne und 2 Arbeitsscheinwerfer hinten garantieren eine optimale Ausleuchtung bei Dämmerung und Dunkelheit. Blinker und Begrenzungslichter sind seitlich an der Kabine angebracht. Optional sind zusätzliche Halogen- und **XENON**-Arbeitsscheinwerfer erhältlich.

GEOTRAC 84 ep und 94 sind serienmäßig mit leuchtstarken **Bi-Halogen-Scheinwerfern** ausgestattet. Die 4 Ellipsoid-Dachscheinwerfer sorgen für zuverlässige Ausleuchtung wenn Frontgeräte angehängt sind. **LED-Rücklichter** - Mit der extrem langen Lebensdauer der Leucht-Dioden von bis zu 20.000 Stunden, halten Rück- und Bremslichter praktisch ein Traktorleben lang und sind dadurch wartungsfrei.



Leuchtdioden verbrauchen weniger Energie und haben eine Lebensdauer von bis zu 20.000 Betriebsstunden. Somit halten die LED-Rückleuchten des GEOTRAC nahezu ein Traktorleben lang.

I Normale Scheinwerfer haben zwei unterschiedlich starke Glühdrähte für Fern- und Abblendlicht. Bei der Bi-Halogen-Technik leuchtet immer dasselbe starke Leuchtmittel. Beim Auf- und Abblenden lenkt ein Spiegel das Licht und bildet einen abgeblendeten oder vollen Lichtkegel vor das Fahrzeug. Die Ausleuchtung ist stets optimal.

GEOTRAC: weltweit erster Traktor mit LED-Technologie



GEOTRAC SERIE 4 ALPIN



Taghell: Ellipsoid-Scheinwerfer vorne

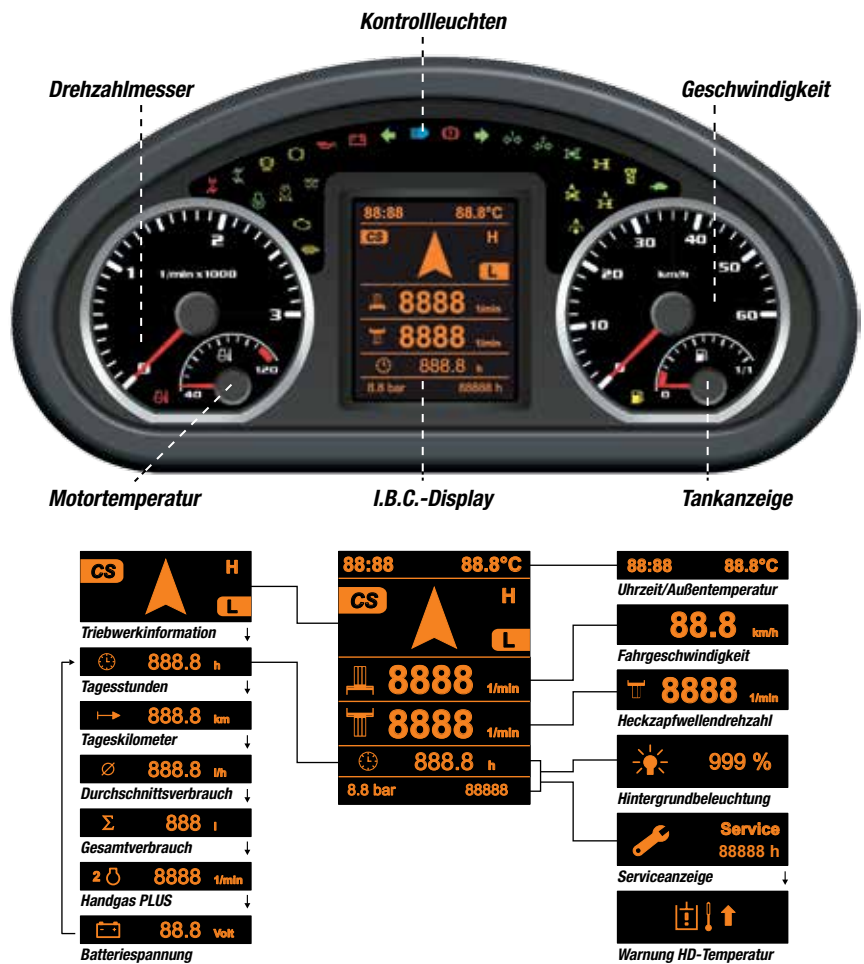
I.B.C.-ZENTRALINFOBOARD

Einfache Bedienung und volle Information



I.B.C. - ZENTRALINFOBOARD

Das neue zentrale Anzeigeelement mit **I.B.C.-Display** vereint die übersichtliche Darstellung von Zeiger-Instrumenten mit einer intelligenten digitalen Anzeigematrix. In der Matrix werden die **digitale Fahrgeschwindigkeit, Zapfwellengeschwindigkeiten, Uhrzeit, Einsatzzeit pro Tag oder Arbeitsgang, Batteriespannung** und die **Serviceanzeige** übersichtlich dargestellt. Bei den 4-Zylinder-Modellen wird zusätzlich der **Verbrauchsrechner** angezeigt. Auch Informationen über Laststufen und Fahrtrichtung des Power-Shuttle lassen sich am Display ablesen. Die verschiedenen Funktionen des I.B.C.-Display lassen sich bei GEOTRAC 64, 74 und 84 ep über Funktionsknöpfe bedienen. Im GEOTRAC 94 befindet sich zusätzlich eine Schnellwahltaste am Shuttle-Hebel. Die **Helligkeit** des Displays kann an die Lichtverhältnisse angepasst werden. So wird der Fahrer in der Nacht nicht geblendet und die Anzeige ist auch bei starker Sonneneinstrahlung **gut ablesbar**. Das I.B.C.-Zentralinfoboard informiert den Fahrer über den **Zustand von Motor, Getriebe und Hydraulik**. Hat man beim GEOTRAC 94 zum Beispiel vergessen, ein ungenutztes Steuergerät zu deaktivieren, wird der Fahrer bei zu schneller Erhitzung der Hydraulik über das I.B.C.-Display gewarnt.



EPP
efficient power program

Mit der Verbrauchsanzeige im GEOTRAC 84 ep und 94 lässt sich eine effiziente Fahrweise trainieren. Der Fahrer sieht bei welcher Motordrehzahl ein optimaler Verbrauchswert erzielt werden kann.

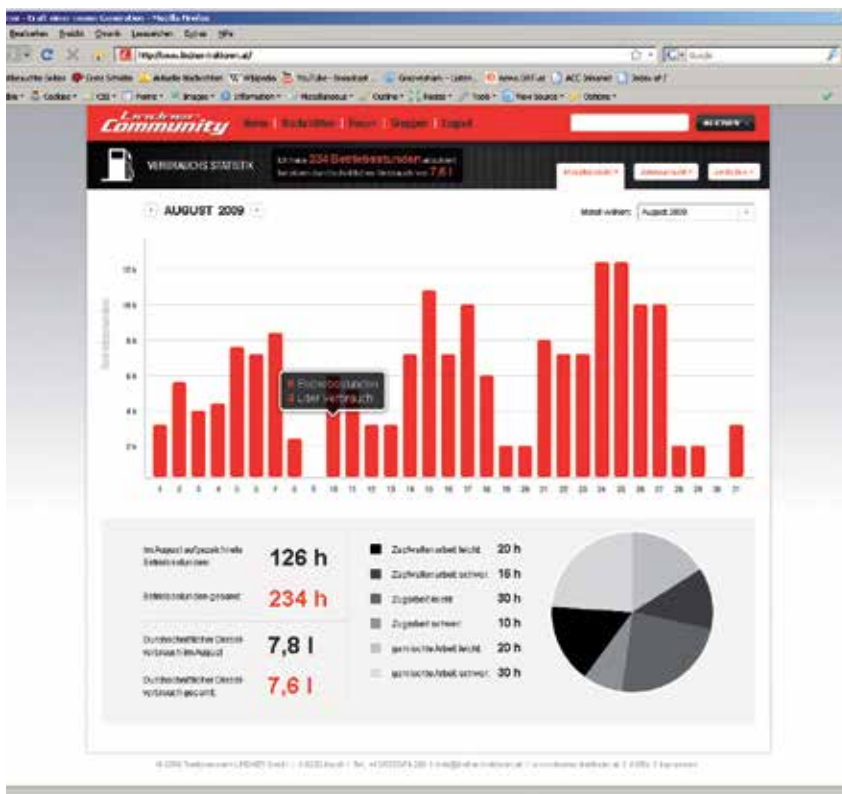
I N F O Das IBC-Zentralinfoboard wird mit Präzisionsarbeit in der Schweiz gefertigt. Da die Digitalanzeige bei den Eidgenossen schon längst gesetzlich vorgeschrieben ist, haben die Schweizer Ingenieure die beste Erfahrung mit sensibler Fahrzeugelektronik.





SERVICE: SPARSAM UND SERVICEFREUNDLICH

Bei der neuen GEOTRAC Serie 4 Alpin wurde auf einfache und **kostengünstige Wartung** großer Wert gelegt. Der Motorraum ist gut zugänglich. Alle Nachfüllöffnungen und Wartungspunkte am Fahrzeug sind leicht erreichbar. Laufende Service-Intervalle sind nur **alle 500 Stunden** notwendig. Für jedes Intervall ist ein günstiges Lindner Service-Paket verfügbar, das alle notwendigen Verschleißteile enthält. Alle Service-Arbeiten können ohne Computer durchgeführt werden. So kann die Lindner-Werkstatt schnell und unkompliziert Bereifungen tauschen oder Getriebeabstimmungen kalibrieren. Mit dem Spritsparrechner auf der Online-Plattform „**Lindner Community**“ kann jeder Lindner-Fahrer eine informative Verbrauchsstatistik für seinen GEOTRAC erstellen. Der Lindner Kundendienst hilft online mit seinen Spritspartipps. Jeder GEOTRAC-Besitzer erhält kostenlos die **Lindner Vorteilscard**, mit der die Registrierung für die Lindner-Community kinderleicht ist. Vorteilscardbesitzer erhalten die **Lindner-NEWS kostenlos** druckfrisch zugeschickt und profitieren bei jedem Einkauf im Lindner Online-Shop durch **5 % Rabatt**.



Gut zugänglicher Sicherungskasten

EPP
efficient power program

Lindner garantiert eine Ersatzteilver-sorgung von mindestens 30 Jahren für jedes Fahrzeug. Gängige Teile sind auch länger verfügbar. So kann ein Lindner-Traktor über mehrere Generationen genutzt werden.

SONDER-/SERIENAUSSTATTUNG

Die Argumente im Überblick

64	74	84 ep	94	Grundfahrzeug
S	S			3-Zylinder-Perkins-Turbo, 76 PS, 310 Nm
		S		4-Zylinder-Perkins-Turbo, 95 PS, 395 Nm, Common-Rail, Partikelfilter
			S	4-Zylinder-Perkins-Turbo, 102 PS, 420 Nm, Common-Rail
		S	S	Visko-Lüfter
		S	S	Elektronisches Handgas mit 2 programmierbaren Tasten
		S	S	Verbrauchsanzeige
		S		ep Drehzahlbegrenzer

64	74	84 ep	94	Ausstattung
S	S			16/8-Gang-ZF-Steyr-Vollsynchron-Wendegetriebe
O	O	S		16/16-Gang-ZF-Steyr-Getriebe mit Zweifach-Lastschaltung
			S	16/8-Gang-Zweifachlastschaltung und PowerShuttle, Comfortstift, Speedmaching
	S	S		Getriebe-Ölkühler
			S	Getriebe-Ölkühler bedarfsgesteuert
			S	Zapfwellenkupplung elektrohydraulisch mit 3-Stufen Anlaufsteuerung
S	O	O	O	Lindner-Planetenlenkachse 1556 mm Flanschmaß (6-Loch)
	S	S	S	Lindner-Planetenlenkachse 1634 mm Flanschmaß (8-Loch)
		S	S	Einteilige Motorhaube mit Komfortöffnung
S	O	O	O	Kabine niedere Ausführung (Mitteltunnel)
	S	S	S	Kabine mit ebener Plattform
O	O	S	S	Grammer Komfortsitz luftgefedert inkl. 1 Armlehne
O	O	O	S	Nackenstütze für Komfortsitz
O	O	O	S	Höhen- und neigungsverstellbares Komfortlenkrad
O	S	S	S	B-Säulen und Radlauf-Holmverkleidung
S	S	S	S	Zentralinfoboard mit IBC-Display (Elektronik-Digitalanzeige, Uhr)
		S	S	Verbrauchsanzeige
O	O	O	O	IBC-Innenspiegel mit Rückfahrkamera, GPS und Bluetooth
S	S	S	S	Frontlader-Freisicht-Fenster
O	O	O	S	Ausziehbare Seitenspiegel
S	S	S	S	Scheibenwischer Intervall
S	S	S		EHL - Elektronische Hubwerkslageregelung (Nachrüstoption EHR+ST)
O	O	O	S	EHR - Elektronische Hubwerksregelung mit AHC und Schwingungstilgung
S	S	S		Hubwerk-Fernbedienung hinten links und rechts
			S	Hubwerk- und Zapfwellen-Fernbedienung hinten links und rechts
S	S	S	S	Unterenker mit Schnellkuppler
O	O	S	S	Oberenker mit Schnellkuppler
O	O	S		Zusatzhubzylinder 3.500kp
			S	Hubkraft 4.900kp
S	S	S	S	Getrennter Ölhaushalt (Getrieb+Lenkung/Arbeitshydraulik)
S	S	S	S	Anhängeschlitten Scharmüller
S	S	S	S	dws + dws + Steuergeräte (davon 1x mit mechanischer Raste)
S	S	S	S	4 Kipperleitungen + 1 Rücklauf (inkl. Staubschutz)
S				Bereifung 380/85 R28 hinten & 365/70 R18 vorne
		S	S	Bereifung 420/85 R30 hinten & 375/70 R20 vorne
			S	Bereifung 420/85 R34 hinten & 340/85 R24 vorne
	O	O	S	Kotflügelverbreiterung hinten
	O	O	O	Weinbauausführung
O	O	O	O	Signalsteckdose ISO 11786 (für Splittstreuer)

SONDERAUSSTATTUNG:

Forst: Tankschutz, Forstplatte-Unterboden, stationäre Wegzapfwelle, Forstrahmen

Plantage: Spurbreite schmal, schmale Kotflügel, Plantagenbereifung

Weinbau: Außenbreite 1,68 m, Weinbauausführung: Hydraulikanlage mit Pumpensummierung 70l/min und Mengenteiler, seitliche Anbauplatte für Stockräumgeräte, Seitenspiegel klappbar

Kommunal: Kommunalfarbe RAL 2011, Signalsteckdose für Splittstreuer, Kommunalbereifung, beheizte Aussenspiegel, Heckscheibenwischer mit Waschanlage

Parkpflege: Ballonbereifung Trelleborg, Fronthydraulik mit Leitungen nach vorne

Fahrschulausstattung: Beifahrersitz gepolstert, Zusatz-Bremspedal auf der Beifahrerseite, zusätzliche Seitenspiegel für Beifahrer



Optional: alle RAL-Farben möglich

S = Serienausstattung
O = auf Wunsch lieferbar



ABMESSUNGEN GEO 94: Zul. Gesamtgewicht: 7200 kg, Zul. Achslast hinten: 5000 kg, Zul. Achslast vorne: 3000 kg, Radstand: 2280 mm, Teilhöhe: 1840 (*1790); Kabine kann um max. 50 mm abgesenkt werden (Mitteltunnel). Achtung: Bei Absenkung über 30 mm, Frontscheibe nicht öffnbar.

Bereifung hinten	Bereifung vorne	Max. Länge (A)	Max. Breite (B)	Höhe (C)	Spur (E)
420/85 – R30	380/70 – R20	3489 mm	2112 mm	2541 mm (**2491)	1640 mm
540/65 – R30	440/65 – R20	3485 mm	2160 mm	2544 mm (**2494)	1600 mm
600/65 – R30	425/75 – R20	3559 mm	2210 mm	2571 mm (**2521)	1640 mm
420/85 – R34	340/85 – R24	3604 mm	2111 mm	2598 mm (**2548)	1640 mm
480/70 – R34	380/70 – R24	3591 mm	2126 mm	2590 mm (**2540)**	1640 mm
540/65 – R34	440/65 – R24	3601 mm	2166 mm	2590 mm (**2540)**	1640 mm
600/65 – R34	480/65 – R24	3660 mm	2212 mm	2621 mm	1640 mm
420/85 – R38	380/85 – R24	3687 mm	2105 mm**	2650 mm	1640 mm



ABMESSUNGEN GEO 84 ep: Zul. Gesamtgewicht: 5300 kg, Zul. Achslast hinten: 3300 kg, Zul. Achslast vorne: 3000 kg, Radstand: 2237mm, Teilhöhe: 1754 (*1724); Kabine kann um max. 30 mm abgesenkt werden (Mitteltunnel).

Bereifung hinten	Bereifung vorne	Max. Länge (A)	Max. Breite (B)	Höhe (C)	Spur (E)
420/85 – R28	375/70 – R20	3415 mm	2015 mm	2428 mm (**2398)	1556 mm
540/65 – R28	420/65 – R20	3406 mm	2083 mm	2418 mm (**2388)	1556 mm
420/85 – R30	375/70 – R20	3437 mm	2024 mm	2453 mm (**2423)	1516 mm
460/85 – R30	425/75 – R20	3520 mm	2092 mm**	2485 mm (**2455)	1576 mm**
480/70 – R30	420/65 – R20	3430 mm	2071 mm	2442 mm (**2412)	1576 mm
540/65 – R30	420/65 – R20	3442 mm	2102 mm	2453 mm (**2423)**	1576 mm
600/65 – R30	425/75 – R20	3516 mm	2146 mm**	2481 mm (**2451)**	1576 mm**
340/85 – R38	320/85 – R24	3538 mm	1829 mm	2496 mm	1476 mm



ABMESSUNGEN GEO 74: Zul. Gesamtgewicht: 5300 kg, Zul. Achslast hinten: 3300 kg, Zul. Achslast vorne: 3000 kg, Radstand: 2083 mm, Teilhöhe: 1754; Kabine kann um max. 30 mm abgesenkt werden (Mitteltunnel).

Bereifung hinten	Bereifung vorne	Max. Länge (A)	Max. Breite (B)	Höhe (C)	Spur (E)
420/85 – R28	375/70 – R20	3261 mm	2015 mm	2428 mm	1556 mm
540/65 – R28	420/65 – R20	3252 mm	2083 mm	2418 mm	1556 mm
420/85 – R30	375/70 – R20	3283 mm	2024 mm	2453 mm	1516 mm
460/85 – R30	425/75 – R20	3366 mm	2092 mm**	2485 mm	1576 mm**
480/70 – R30	420/65 – R20	3276 mm	2071 mm	2442 mm	1576 mm
540/65 – R30	420/65 – R20	3288 mm	2102 mm	2453 mm	1576 mm
600/65 – R30	425/75 – R20	3362 mm	2146 mm**	2481 mm	1576 mm**




ABMESSUNGEN GEO 64: Zul. Gesamtgewicht: 5300 kg, Zul. Achslast hinten: 3300 kg, Zul. Achslast vorne: 2500 kg, Radstand: 2083 mm, Teilhöhe: 1724 (*1704); Achtung: Bei Absenkung der Kabine um 20 mm, Frontscheibe nicht öffnbar.

Bereifung hinten	Bereifung vorne	Max. Länge (A)	Max. Breite (B)	Höhe (C)	Spur (E)
380/85 – R24	340/65 – R18	3112 mm	1879 mm	2316 mm (**2296)	1464 mm
480/65 – R24	340/65 – R18	3115 mm	2019 mm	2319 mm (**2299)	1556 mm
380/85 – R28	365/70 – R18	3201 mm	1921 mm	2365 mm (**2345)	1496 mm
420/70 – R28	365/70 – R18	3196 mm	1921 mm	2361 mm (**2341)	1496 mm
480/65 – R28	365/70 – R18	3193 mm	2031 mm	2367 mm (**2347)	1556 mm
540/65 – R28	375/70 – R20	3251 mm	2083 mm	2388 mm (**2368)	1556 mm
380/85 – R30	335/80 – R20	3265 mm	1974 mm	2397 mm (**2377)	1576 mm



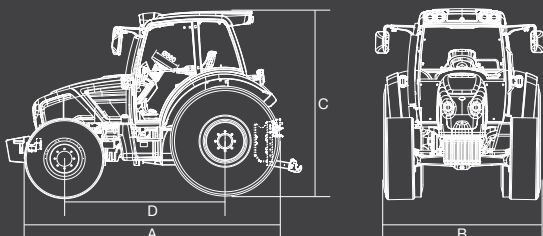
**Ketten nicht möglich

Technische Daten	64	74	84 ep	94
KABINE	grünetönte Panoramaverglasung, Frontlader-Freisicht-Fenster, ROPS & FOPS, ausstellbare Frontscheibe, Seitenscheiben und Heckscheibe, Beifahrersitz, Türschlösser, Innerverkleidung, Grammer Komfortsitz, Radiovorbereitung, Innenbeleuchtung mit Türautomatik, Heizungs- und Lüftungssystem mit 2-stufigen Hochleistungsgebläsen, Startsperrung, Dauerstromsteckdose (3-polig), selbsttätige Blinkerrückstellung, Scheibenwischer-Intervall, Handy-Steckdose, Ablagefach hinten, verstellbare Luftdüsen, Sonnenschutz-Schieber und -Blende, zwei Dachscheinwerfer oben zusätzlich			
PLATTFORM	niedere Ausführung (Mitteltunnel)	ebene Plattform	ebene Plattform	ebene Plattform
ANZEIGE	Zentralinfoboard mit I.B.C.-Display	Zentralinfoboard mit I.B.C.-Display	Zentralinfoboard mit I.B.C.-Display	Zentralinfoboard mit I.B.C.-Display
ZUSATZAUSSTATTUNG KABINE		B-Säulen- und Radlaufverkleidung, Frischluftgebläse mit Feinfiltern, Schiebefenster hinten	B-Säulen- und Radlaufverkleidung, Frischluftgebläse mit Feinfiltern, Schiebefenster hinten, Grammer Komfortsitz luftgefedert	B-Säulen- und Radlaufverkleidung, Frischluftgebläse mit Feinfiltern, Schiebefenster hinten, Grammer Komfortsitz luftgefedert
MOTOR	Perkins 1103D-33TA	Perkins 1103D-33TA	Perkins 854E-E34TA - Stufe 3b	Perkins 1104D-E44T
Leistung nach ISO14396 / Drehzahl	55,9 kW (76 PS) / 2200 U/min	55,9 kW (76 PS) / 2200 U/min	70 kW (95 PS) / 2200 U/min	74,5 kW (102 PS) / 2200 U/min
Zylinder / Hubraum / Kühlung	3 / 3300 cm ³ / Wasser	3 / 3300 cm ³ / Wasser	4 / 3400 cm ³ / Wasser	4 / 4400 cm ³ / Wasser
Max. Drehmoment bei Drehzahl	310 Nm bei 1400 U/min	310 Nm bei 1400 U/min	395 Nm bei 1400 U/min	420 Nm bei 1400 U/min
EFFICIENT POWER PROGRAM			Common-Rail, Visko-Lüfter, Getriebeölkühlung, Digitalanzeige, Verbrauchsrechner, Elektronisches Handgas mit programmierbaren Tasten, 4-fach-Zapfwelle, getrennter Ölhaushalt, ep-Drehzahlbegrenzer	Common-Rail, Visko-Lüfter, Getriebeölkühlung bedarfsgesteuert, Digitalanzeige, Verbrauchsrechner, Elektron. Handgas mit pr. Tasten, 4-fach-Zapfwelle, getrennter Ölhaushalt
	Ladeluftkühlung, Digitalanzeige, 4-fach-Zapfwelle, getrennter Ölhaushalt	Ladeluftkühlung, Digitalanzeige, Getriebeölkühlung, 4-fach-Zapfwelle, getrennter Ölhaushalt		
GETRIEBE	16/8-Gang-ZF-STEYR-Vollsynchron-Wendegetriebe, 40 km/h, druckumlaufgeschmiert Optional: 16/16-Gang-Lastschaltgetriebe mit 2-fach-Lastschaltung, zusätzliche Wegzapfwelle		16/16-Gang-ZF-STEYR-Lastschaltgetriebe mit 2-fach-Lastschaltung, 40 km/h, druckumlaufgeschmiert Optional: Wegzapfwelle	16/8-Gang-ZF-STEYR-2-fach-Lastschaltgetriebe mit Power-Shuttle, Automatisierung (SP), druckumlaufgeschmiert, 40 km/h, Komfortkuppelung; Optional: Wegzapfwelle
ZAPFWELLE	Lastschaltbar	Lastschaltbar	Lastschaltbar	el.-hydr., 3-Stufen, Lastschaltbar
Motorzapfwelle	430 / 540 / 750 / 1000 U/min	430 / 540 / 750 / 1000 U/min	430 / 540 / 750 / 1000 U/min	430 / 540 / 750 / 1000 U/min
auf Wunsch: Frontzapfwelle	1000 U/min	1000 U/min	1000 U/min	1000 U/min
HYDRAULIKANLAGE	BOSCH-Rexroth / Load-Sensing	BOSCH-Rexroth / Load-Sensing	BOSCH-Rexroth / Load-Sensing	BOSCH-Rexroth / Load-Sensing
EHL – elektr. Hubwerkslageregelung	EHL – elektr. Hubwerkslageregelung	EHL – elektr. Hubwerkslageregelung	EHL – elektr. Hubwerkslageregelung	EHR mit Schwingungstilgung
Arbeitsdruck	175 bar	175 bar	175 bar	175 bar
Max. Fördermenge (inkl. 2. Ölkreis)	50 l/min	50 l/min	50 (70) l/min	50 (70) l/min
Steuergeräte / Kipperleitungen	2 x dws / 4 + 1 Rücklauf	2 x dws / 4 + 1 Rücklauf	2 x dws / 4 + 1 Rücklauf	2 x dws / 4 + 1 Rücklauf
Hubkraft / mit Zusatzhubzylinder	2800 kp / 3500 kp	2800 kp / 3500 kp	3500 kp	4900 kp
auf Wunsch: Hubkraft Fronthydraulik	2000 kp	2000 kp	2500 kp	2500 kp
LICHT	4 x H7-Ellipsoid-Scheinwerfer vorne oben und 2 x H4-Scheinwerfer unten (Fern- und Abblendlicht)		4 x H7-Ellipsoid-Scheinwerfer vorne oben (Fern- und Abblendlicht), 2 x Bi-Halogen-Scheinwerfer unten (Fern- und Abblendlicht)	
	2 x H3 Arbeitsscheinwerfer hinten, 2 x Rück- und Bremslicht in LED-Technologie mit integriertem Blinker hinten, 2 x seitliche Blinker mit integriertem Begrenzungslicht			
MASSE UND EIGENGEWICHT	2880 kg	2950 kg	3380 kg	3950 kg
A Größe Länge / B Größe Breite	3201 mm / 1921 mm	3283 mm / 2024 mm	3437 mm / 2024 mm	3604 mm / 2111 mm
C Größe Höhe / D Radstand	2365 mm / 2083 mm	2453 mm / 2083 mm	2453 mm / 2237 mm	2598 mm / 2280 mm
SERIENBEREIFUNG	365/70 R 18 & 380/85 R 28	375/70 R 20 & 420/85 R 30	375/70 R 20 & 420/85 R 30	340/85 R 24 & 420/85 R 34
SERIENM. ZUSATZAUSSTATTUNG	Frontgewichtsträger, Schnellkuppler unten, Ventilschutz, Anhängeschlitten	Frontgewichtsträger, Schnellkuppler unten, Ventilschutz, Anhängeschlitten	Frontgewichtsträger, Schnellkuppler unten, Ventilschutz, Anhängeschlitten, Oberlenker mit Schnellkupplern, Zusatzhubzylinder, Partikelfilter , Batteriehaupschalter	Frontgewichtsträger, Schnellkuppler unten, Oberlenker mit Schnellkupplern, Ventilschutz, Anhängeschlitten, Selbstsperrdifferential vorne, Nackenstütze, ausziehbare Seitenspiegel, Batteriehaupschalter, Leckölsammelbehälter

Fotos sind Symbolabbildungen. Technische Änderungen im Sinne der Weiterentwicklung sowie Satz- und Druckfehler vorbehalten.

ACC

www.lindner-traktoren.at



Traktorenwerk Lindner Gesellschaft m.b.H.
 Ing.-Hermann-Lindner-Str. 4 | 6250 Kundl/Tirol, Austria
 Tel.: +43 5338 7420-0, Fax: +43 5338 7420-333
 info@lindner-traktoren.at, www.lindner-traktoren.at

