



PX Serija

110 KS

MADE IN
SOUTH KOREA



PX SERIJA

STVORILI SMO ČUDOVIŠTE.

Kroz našu stogodišnju povijest posvetili smo se razvoju i stvaranju sve većih i jačih traktora. Predstavljamo vam naš najmoćniji traktor ikad. Robustan. Pouzdan. Traktor kojeg želi svaki ozbiljan farmer.

Power Shuttle mjenjač

Do 92 KS na izlaznom vratilu

Luksuzna klimatizirana kabina

Vrhunsko sjedalo sa zračnim ovjesom

Ultra spore brzine (puzavac)

Varijabilni PTO (540/750/1000)







VANJSKI IZGLED

Traktori vrhunskih performansi iz PX serije uspješno spajaju moderan dizajn i robusnu funkcionalnost u jedinstven i pouzdan radni stroj.



Stražnja radna svjetla

Sa dva standardna podesiva stražnja radna svjetla, korisnik može sigurno upravljati traktorom i u uvjetima smanjene vidljivosti. Još dva stražnja svjetla dolaze kao opcija za dodatno poboljšanje vidljivosti.



Prednja radna svjetla

Četiri podesiva prednja radna svjetla dolaze standardno na PX seriji, omogućavajući korisniku maksimalnu vidljivost u svim uvjetima.



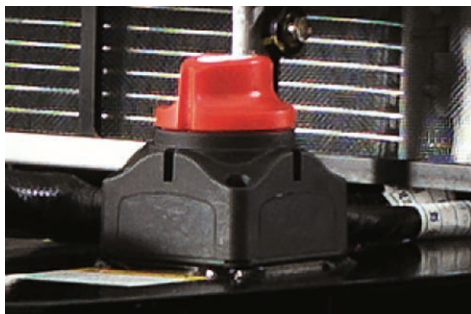
Bočna radna svjetla

Standardna bočna radna svjetla omogućavaju znatno bolju vidljivost kod skretanja.



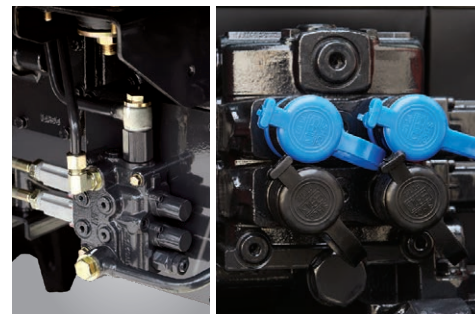
Turbo Dizel motor sa interkulerom

Turbom pogonjen motor sa hladnjakom stlačenog zraka osigurava PX seriji snagu koja je korisniku potrebna u svim režimima rada. Dvostruki zračni filter omogućuje dodatnu filtraciju i produženi vijek trajanja filtra.



Prekidač za isključenje baterije

Standardno ugrađen na traktorima iz PX serije, omogućuje jednostavno isključenje baterije kad se traktor ne koristi duže vrijeme i povećava vijek trajanja baterije.



Hidraulični ventil za Joystick/Stražnji hidraulični priključci

PX serija standardno dolazi sa ventilom za Joystick i 4 stražnja hidraulična priključka za upravljanje prednjim utovarivačem i raznom drugom opremom. Treći par hidrauličkih priključaka dolazi kao opcija.



Standardni brisači i grijač stražnjeg stakla

Svi modeli dolaze serijski opremljeni sa prednjim i stražnjim brisačem koji su pozicionirani tako da ne smanjuju preglednost vozaču. Grijač stražnjeg stakla od posebne je koristi u hladnim klimatskim predjelima.



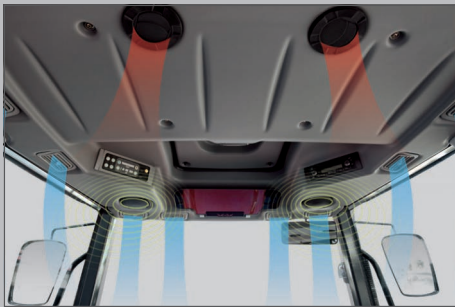
Stražnji prihvat u 3 točke

Standardne teleskopske poteznice sa stabilizatorima omogućuju korisniku jednostavno i brzo priključenje raznih priključaka. Vanjsko upravljanje omogućuje praktično dizanje i spuštanje hidraulike bez ulaska u traktor.



Veliki rezervoar za gorivo

Rezervoar od 130 L povećava produktivno vrijeme upotrebe bez potrebe za čestim nadolijevanjem goriva.



Klima uređaj

Napredni uređaj za grijanje i hlađenje kabine omogućuje idealne radne uvjete za korisnika kroz sva godišnja doba.



Power Shuttle

Elektro-hidraulični inverter omogućuje brzu i glatku promjenu smjera gibanja traktora (naprijed/nazad), uz minimalni napor i bez upotrebe kvačila.



Bluetooth/MP3 Player

CD uređaj sa bluetooth i MP3 playerom dolazi serijski i povećava ugodu u radu.



Joystick

Poluga Joystick-a je ergonomski pozicionirana i omogućava jednostavno i praktično upravljanje prednjim utovarivačem uz minimalni napor.



Podešavajući stup upravljača sa kontrolnom pločom

Stup volana sa kontrolnom pločom može se namještati po visini i dubini za idealan položaj svakom korisniku.



UNUTRAŠNOST

Standardna oprema PX serije sa delux kabinom uključuje: panoramsko vjetrobransko staklo, teleskopske bočne rerovizore, unutarnji retrovizor, standardnu 12V utičnicu i krovni prozor.



Ergonomsko radni centar sa delux sjedalom

Ergonomski dizajnirana kabina ima u potpunosti podesivo sjedalo sa zračnim ovjesom, omogućavajući korisniku maksimalan komfort u radu.



Ergonomski dizajnirane komande za upravljanje

Ergonomski oblikovane i idelano smještene komande za upravljanje, dodatno su označene različitim bojama, što korisniku omogućuje laku i jednostavnu upotrebu.

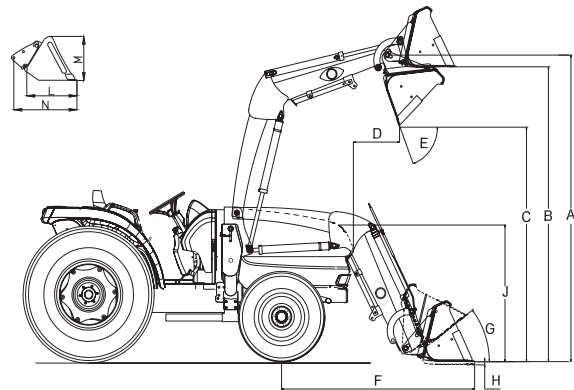


Ručica mjenjača (sa ručnom spojkom i odabirom brze/spore)

Korištenjem ručnog kvačila, na PX seriji moguća je promjena brzina bez upotrebe nožnog kvačila. Korisnik može odabrati brži "hi" ili sporiji "low" mod za svaku brzinu, jednostavnim pritiskom gumba.

Prednji utovarivač

KIOTI KL seriju prednjih utovarivača karakterizira čvrstoća, veći kapacitet podizanja, veća visina podizanja i kvalitetne komponente što vam omogućava da sa punim povjerenjem obavite baš svaki zadatak. KL1153 prednji utovarivač razvijen je namjenski za PX seriju na način da pruži maksimalne performanse uz jednostavno upravljanje putem Joystick-a i utovarnom korpom sa brzim prihvatom. Koristeći hidraulični sistem traktora, utovarivač dolazi standardno sa plivajućom pozicijom i indikatorom nagiba utovarne korpe za lakše upravljanje. Utovarivač je konstruiran da se može brzo i lako spojiti i odspojiti sa traktora te ima ugrađen vlastiti štand za praktično odlaganje.



Tehničke karakteristike

| MODEL | KL1153 | | | |
|-------------------------|--|------------------------|-------------------------|-------------------------|
| A | Maksimalna visina podizanja do osovine zgloba | 3,640 mm | | |
| B | Klirens sa poravnatom korpom | 3,480 mm | | |
| C | Klirens sa spušenom korpom | 2,880 mm | | |
| D | Doseg pri maksimalnoj visini | 390 mm | | |
| E | Maksimalni kut pražnjenja | 66° | | |
| F | Doseg s korpom na tlu | 2,200 mm | | |
| G | Maksimalni kut okretanja | 42° | | |
| H | Dubina kovanja ispod razine | 200 mm | | |
| J | Ukupna visina u položaju za vožnju | 1,800 mm | | |
| L | Dubina utovarne korpe (unutarnja) | 685 mm | | |
| M | Visina utovarne korpe | 602 mm | | |
| N | Dužina utovarne korpe (do osovine zgloba) | 876 mm | | |
| | Kapacitet dizanja do pune visine na osovini zgloba | 1,900 kg | | |
| | Sila kidanja na osovini zgloba | 3,769 kg | | |
| | Sila okretanja korpe pri tlu | 2,800 kg | | |
| | Postavke sigurnosnog ventila (regulacijski ventil utovarivača) | 180 Bar | | |
| | Nazivni protok hidraulike (sustav traktora) | 73 L/min | | |
| | Veličina korpe | 2.280 mm | | |
| | Približna težina (sa utovarnom korpom) | 940 kg | | |
| | Kapacitet utovarne korpe | 0,74 m ³ | | |
| Trajanje ciklusa | Podizanje kрана | Spuštanje kрана | Pražnjenje korpe | Povlačenje korpe |
| na 2.350 okr/min | 4.1 sec | 3 sec | 1.8 sec | 2 sec |

SPECIFIKACIJE

| MODEL | PX115PC-EU | | PX1303PC |
|---|---|---|---|
| MOTOR | | | |
| Model | DL03-LEA07 | | |
| Tip | 4-cilindrični turbo dizel sa interkulerom, vodeno hlađeni | | |
| Snaga motora | kW (KS) | 82 (110) | 93 (127) |
| Zapremnina | cm ³ | 3.409 | |
| Nazivni broj okretaja | okr/min | 2.200 | |
| Kapacitet spremnika goriva | l | 130 | |
| POGON | | | |
| Kvačilo | Hidraulično višediskovno u ulju | | |
| Mjenjač | Power shuttle | | |
| Blokada stražnjeg diferencijala | Mehanička | | |
| Brzine | 32x32 | | |
| Kočnice | Multi disk kočnice u ulju | | |
| Stražnje izlazno vratilo (PTO) | Neovisno, hidraulično sa automatskim isključenjem | | |
| Brzina vrtnje PTO-a (opcija) (standard) | 540/750/1000 | | |
| Način uključivanja pogona na sve kotače 4WD | Elektro-hidraulično | | |
| Brzina kretanja-naprijed | km/h | 0,23-40,97 | |
| Brzina kretanja-unatrag | km/h | 0,23-40,68 | |
| SUSTAV HIDRAULIKE | | | |
| Kapacitet pumpe za rad s priključcima | l/min | 74,8 | |
| Stražnji prihvat u 3 točke | Kategorija 2 | | |
| Maksimalni kapacitet podizanja | kg | 4.410 | |
| Upravljanje podizačem priključka u 3 točke | kg | Regulacija položaja, Opterećenja hidraulike (draft), miješano upravljanje | Elektro upravljanje stražnje hidraulike |
| Stražnji hidraulični priključak | 4 ventila standard (6 ventila opcija) | | |
| Volan | Hidraulički servo volan | | |
| KOTAČI | | | |
| Radial prednji | 380/70R24 | | |
| Radial stražnji | 480/70R34 | | |
| DIMENZIJE | | | |
| Ukupna dužina (sa prihvatom u tri točke) | mm | 4.290 | |
| Ukupna širina | mm | 2.150 | |
| Ukupna visina | mm | 2.770 | |
| Međuosovinski razmak | mm | 2.370 | |
| Minimalna visina od tla (klirens) | mm | 495 | |
| Trag kotača | Prednji | mm | 1.680 |
| | Zadnji | mm | 1.690 |
| Radijus okretanja | mm | 4.200 | |
| Težina (sa kabinom i kotačima) | kg | 4.057 | 4.082 |

STANDARDNA OPREMA

- Automatski pogon na sve kotače (4WD)
- Prednja (4), stražnja (2) i bočna (2) radna svjetla
- Klima uređaj
- Automatsko isključivanje izlaznog vratila (PTO)
- Vanjski hidraulički cilindar
- Brisač i grijač stražnjeg stakla
- Neovisna regulacija izlaznog vratila (PTO Cruise)
- Hidraulički ventil za prednji utovarivač s Joystickom
- Sjedalo sa zračnim ovjesom
- Eco-signal
- Prednji blatobrani
- Vanjsko upravljanje sa prihvatom u tri točke
- Brzinomjer
- Teleskopski podesivi bočni retrovizori
- 7-pin / 3-pin utičnica
- Stražnji hidraulički priključak (4 ventila)
- Varijabilno izlazno vratilo (540/750/1000)
- Dvostruki filter zraka
- Podesivi stup volana
- Ručno kvačilo
- Sjenilo za sunce i ogledalo u kabini

DODATNA OPREMA

- Treći par hidrauličnih priključaka
- Prednji utezi
- Zadnji utezi
- Stražnje radno svjetlo (2)
- Bočno radno svjetlo (2)
- Priprema (ožičenje) za rotaciono svjetlo
- Mini hladnjak u kabini
- Poklopac rezervoara goriva sa ključem

PRIKLJUČCI

- Prednji utovarivač



ISO 9001
NO.954596



ISO 14001
NO.771475



OHSAS 18001
NO:K033008



smart repowering solutions

Entrada d.o.o. - sjedište

Letaj 2,

HR-52233 Šušnjevec

Tel +385 (0)52 401 980

Mob +385 (0)91 422 8528

Entrada Sesvete

Sesvetske cesta 74,

HR-10360 Sesvete

Tel + 385 (0)1 204 9137

Entrada Zadar

Franka Lisice 91

HR-23000 Zadar

Tel + 385 (0)23 214 458

