



# TRAKTORSKI UTOVARIVAČI

- inovativna tehnika + savršena kvaliteta -

AUSTRUJSKA KVALITETA

HL-S

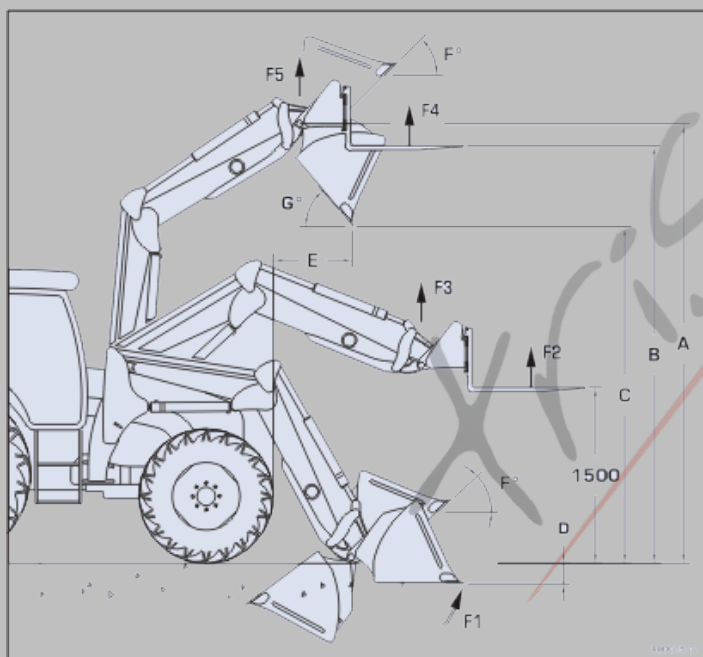
## SERIJA HL-S

- stabilnost - kvaliteta - ekonomičnost -



Za proizvodnju nove Hauer serije "HL-S" utovarivača koriste se dokazane Hauer vrijednosti, te inovativna tehnologija.

Zajamčena čvrsta konstrukcija, visoka kvaliteta izrade i atraktivnost čine "HL-S" seriju utovarivača ekonomičnim i pouzdanim strojem za dugi niz godina.



Glavne značajke

- sustav rasterećenja podiznih ruku
- robusne podizne ruke iz dvostrukog C profila
- samozatvarački priključak na konzolu traktora
- odličan kut zatvaranja/otvaranja
- spoj utovarivača/traktora bez praznog hoda
- vhumna preglednost i kontrola
- vrhumna paleta priključnog oruđa

TIP		HL-S 50	HL-S 70	HL-S 90	HL-S 95
Veličina traktora	ks	Do 65	Do 80	75-100	75-100
	kW	Do 48	Do 59	55-74	55-74
Cilindri (mm)	∅	65/40	70/40	75/40	80/40
Max visina dizanja (mm)	A	3400	3550	3750	3950
Max visina vilice za palete (mm)	B	3200	3350	3550	3750
Max visina istovara žlice (mm)	C	2500	2650	2850	3050
Spuštanje ispod nulte točke traktora (mm)	D	200	200	200	200
Max sila loma žlice – (daN)	F1	2000	2000	2200	2200
Max podizna snaga do 1500 mm – vilice za palete (daN)	F2	1195	1380	1445	1705
Max podizna snaga do 1500 mm – okvir za priklop priključka (daN)	F3	1760	1915	2180	2255
Max podizna snaga do gornje točke – vilice za palete (daN)	F4	880	1065	1150	1365
Max podizna snaga do gornje točke – okvir priključka (daN)	F5	1585	1740	1895	2015
Kut zatvaranja žlice (°)	F°	42-48			
Kut otvaranja žlice (°)	G°	48-54			