



# TRAKTORSKI UTOVARIVAČI

- inovativna tehnika + savršena kvaliteta -

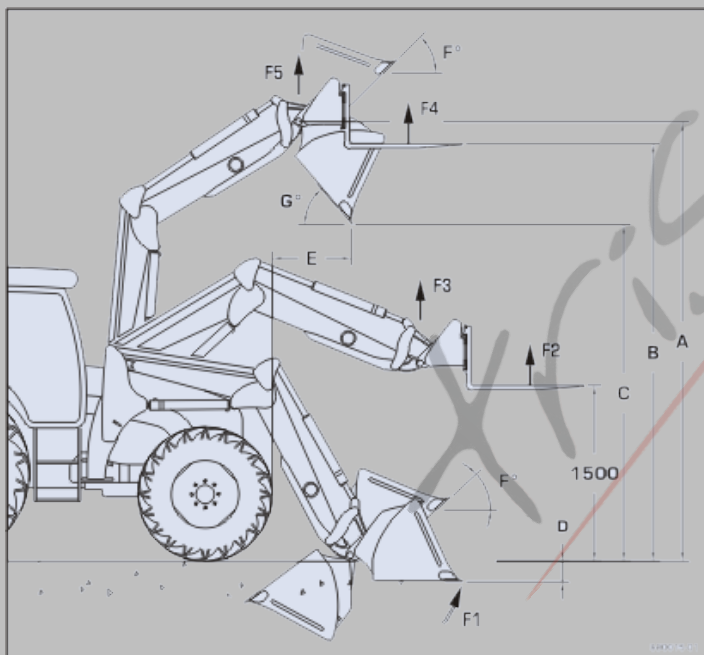
AUSTRIJSKA KVALITETA



## SERIJA POM-S

- robusnost - tehnologija - kvaliteta -

Gotovo 45 godina iskustva u proizvodnji prednjih traktorskih utovarivača čine temelj za novu seriju potpuno hidrauličkih "POM-S" traktorskih utovarivača. Kombiniranjem dokazanih dizajnerskih detalja s novim, inovativnim idejama postiže se optimalna sinergija. Sa ovom serijom utovarivača postignuta je savršeno. Robusna konstrukcija "S-POM" utovarivača, jamči vam sofisticiranu tehnologiju i savršenu "Hauer" kvalitetu, učinkovitost, trajnost i zadovoljstvo u standardnoj izvedbi.



### Glavne značajke

- sustav rasterećenja podiznih ruku
- robusne podizne ruke iz dvostrukog C profila
- samozatvarački priključak na konzolu traktora
- paralelno izravnavanje
- odličan kut zatvaranja/otvaranja
- spoj utovarivača/traktora bez praznog hoda
- vhumnska preglednost i kontrola
- vrhumnska paleta priključnog oruđa

TIP		POM-S							
		50	70	90	95	110	130	150	170
Veličina traktora	ks	Do 65	Do 80	75-100	75-100	90-120	100-150	120-197	150-230
	kW	Do 48	Do 59	55-74	55-74	66-88	74-110	88-145	110-170
Cilindri (mm)	∅	60/40	65/40	70/40	75/40	80/40	85/42	90/42	90/42
Max visina dizanja (mm)	A	3400	3550	3750	3950	3950	4050	4250	4520
Max visina – vilice za palete (mm)	B	3200	3350	3550	3750	3750	3850	4050	4320
Max visina istovara žlice (mm)	C	2500	2650	2850	3050	3050	3150	3350	3620
Spuštanje ispod nulte točke traktora (mm)	D	200	200	200	200	200	200	200	190
Max sila loma žlice – (daN)	F1	2000	2000	2200	2200	2200	2400	2400	2660
Max podizna snaga do 1500 mm – vilice za palete (daN)	F2	1300	1480	1600	1820	2070	2315	2410	2715
Max podizna snaga do 1500 mm – okvir za prikljop priključka (daN)	F3	1500	1650	1900	2000	2275	2485	2745	3025
Max podizna snaga do gornje točke – vilice za palete (daN)	F4	1150	1320	1380	1625	1850	1975	2185	2600
Max podizna snaga do gornje točke – okvir priključka (daN)	F5	1350	1500	1650	1770	2015	2315	2550	2860
Kut zatvaranja žlice (°)	F°	45-53							
Kut otvaranja žlice (°)	G°	50-58							