



Tractors for Life

 **IRONIN**



SPECIALIZZATO

RONIN È LA NUOVA SERIE
MULTIFUNZIONALE PENSATA PER GLI
IMPIEGHI SPECIALISTICI PIÙ DIVERSI.



LA GAMMA PIÙ COMPLETA IN NATURA

GOLDONI È IL MARCHIO ITALIANO DELLE MACCHINE PER L'AGRICOLTURA SPECIALIZZATA: L'UNICO CHE TI OFFRE UNA GAMMA DI SOLUZIONI COSÌ COMPLETA. DALLE MOTOFALCIATRICI E MOTOCOLTIVATORI ALLE TRATTRICI CON PIANALE, DAI TRATTORI ISODIAMETRICI AI DIVERSI MODELLI PER VIGNETO E FRUTTETO CHE RAPPRESENTANO IL FIORE ALL'OCCHIELLO DELLA NOSTRA PRODUZIONE.

RONIN



DAL 1926

Da più di 80 anni costruiamo macchine con l'obiettivo di rendere il lavoro degli agricoltori più sicuro, più comodo e più produttivo. La progettazione, il controllo qualità, il collaudo e ogni altra fase nella messa a punto delle nostre macchine ha da sempre un unico obiettivo: semplificare la vita di chi lavora ogni giorno tra i filari. Robustezza, manovrabilità e affidabilità nel tempo sono le caratteristiche che ci hanno permesso di portare con successo il marchio GOLDONI nel mondo.

Una garanzia che offriamo a tutti i nostri clienti e che abbiamo ulteriormente potenziato grazie al servizio di ricambistica originale e manutenzione programmata. Crediamo che la vera qualità sia quella che dura nel tempo e quel che costruiamo sono trattori per la vita.



Tractors for Life



RONIN ROLL-BAR



RONIN CABINATO

RONIN

GAMMA.

RONIN è la gamma pensata da Goldoni per gli impieghi specialistici più differenti: dal campo, alle lavorazioni tra i filari di vigneti e frutteti, alle serre e vivai, alle varie operazioni di trasporto all'interno dell'azienda agricola e, in fine, nella manutenzione professionale delle aree verdi. RONIN è la risposta per chi ha necessità di una macchina flessibile, multifunzionale ma comunque sempre caratterizzata dai punti di forza delle trattrici Goldoni: compattezza nelle dimensioni, robustezza e affidabilità.

RONIN 40
 RONIN 45
 RONIN 50
 RONIN 55



RONIN



PLUS

MULTIFUNZIONALITÀ: LA VOSTRA TRATTRICE PER OGNI LAVORAZIONE IN AGRICOLTURA, NELLA MANUTENZIONE DEL VERDE O NEI LAVORI MUNICIPALI.



DESIGN: UNA LINEA ARMONIOSA ED AGGRESSIVA CHE ESALTA LO STILE ITALIANO.



TRASMISSIONE 12+12+4 CON INVERSORE E "FAST REVERS" (4 RETROMARCE VELOCI) PER AVERE IL GIUSTO RAPPORTO IN OGNI LAVORAZIONE E LA MASSIMA MANOVRABILITÀ.



VISIBILITÀ: E' LA PAROLA D'ORDINE DI TUTTA LA SERIE RONIN: SIA CON TELAIO DI PROTEZIONE CHE CON CABINA "TUTTO VETRO" A SOLI 4 MONTANTI, LAVORERETE NEL MASSIMO DELLA VISIBILITÀ A 360°.



ROBUSTO MA LEGGERO: RONIN OFFRE UNA QUALITÀ COSTRUTTIVA ECCELLENTE MA PARALLELAMENTE UN CONTENIMENTO DEI PESI A FAVORE DEL MINOR COMPATTAMENTO DEL TERRENO.



Tractors for Life



MOTORIZZAZIONI

MOTORIZZAZIONI POTENTI ED AFFIDABILI.

La serie RONIN, monta motori 3 o 4 cilindri raffreddati ad acqua che hanno dimostrato sul campo affidabilità e durata nel tempo, dando anche garanzia di ottime prestazioni. Questi motori, studiati per offrire risultati brillanti grazie all'ottimizzazione del rapporto potenza/coppia, sono in grado di erogare la coppia massima già a partire da un regime di giri estremamente basso e sono tutti caratterizzati da contenuta rumorosità e ridotti consumi.

SERBATOIO.

Perfettamente integrato con la carrozzeria, ha una capacità di 45 litri oltre una perfetta accessibilità per il rifornimento.

FACILE MANUTENZIONE.

Il cofano motore con apertura di tipo automobilistico garantisce all'operatore maggiore semplicità di accesso e velocità nelle operazioni di manutenzione periodica della macchina.



Motore KOHLER
3 cilindri



Motore KOHLER
4 cilindri

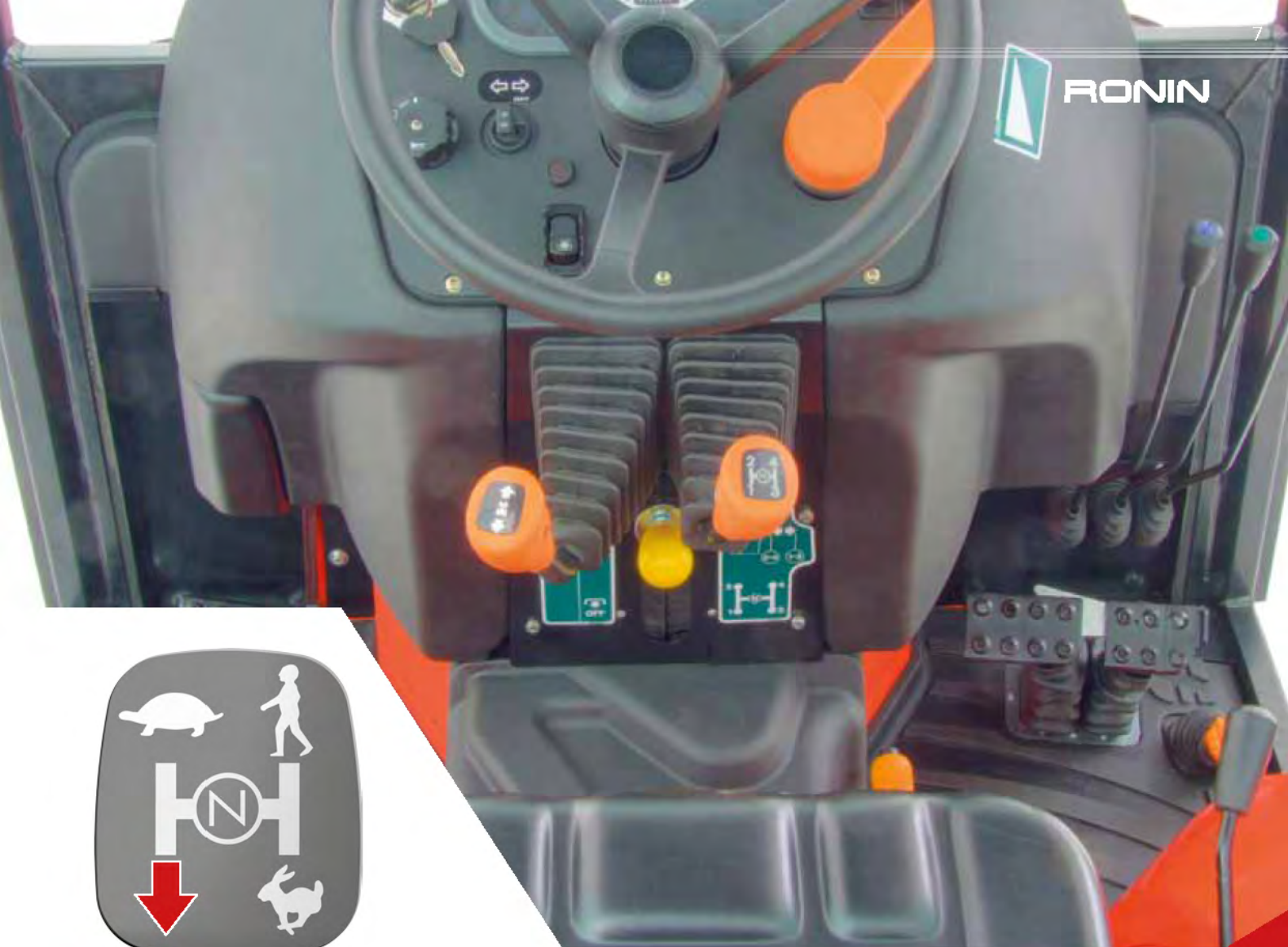


Motore PERKINS
3 cilindri



Motore PERKINS
4 cilindri

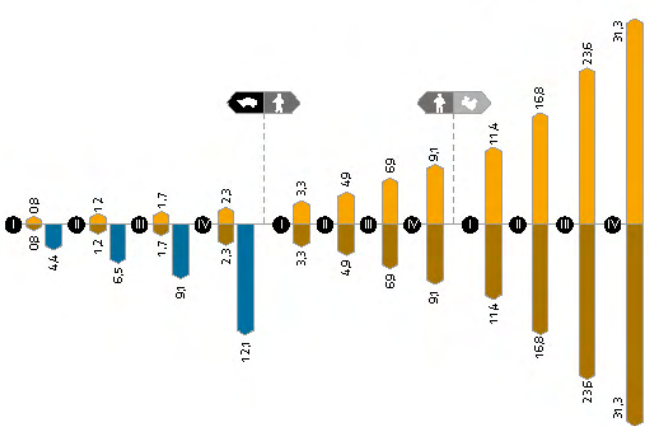
RONIN



Fast Reverse

TRASMISSIONE

TRASMISSIONE 12+12 CON INVERSORE



TRASMISSIONI ROBUSTE E COMPLETE.

La serie RONIN è dotata di una trasmissione di nuova concezione a 12+12 rapporti con inversore sincronizzato che esalta le caratteristiche di macchina multifunzionale adatta a tantissimi tipi di utilizzo. La gamma delle velocità a disposizione va da 0,8 a 31,3 Km/h, consentendo all'operatore di scegliere sempre il tipo di rapporti ottimale per le operazioni che sta effettuando.

FACILITÀ DI MANOVRA CON IL FAST REVERSE.

COME FUNZIONA

Senza agire sulle leve dell'inversore e su quella della selezione delle velocità ma semplicemente inserendo la retromarcia Fast Reverse, l'operatore può effettuare manovre in tempi molto più rapidi. Se ad esempio l'operatore sta avanzando alla velocità di 2 Km/h (in 4 marcia ridotta) ⁽¹⁾ ed agisce sulla leva dell'inversore la trattore arretra alla stessa velocità. Se per esigenza di manovra fosse necessario arretrare più velocemente, senza azionare altre leve della trasmissione ma semplicemente inserendo il Fast Reverse ⁽²⁾ l'operatore potrà arretrare a 11 Km/h, oltre cinque volte più velocemente! Questo dispositivo sarà ad esempio utilissimo nelle manovre da effettuare alla fine della capezzagna.

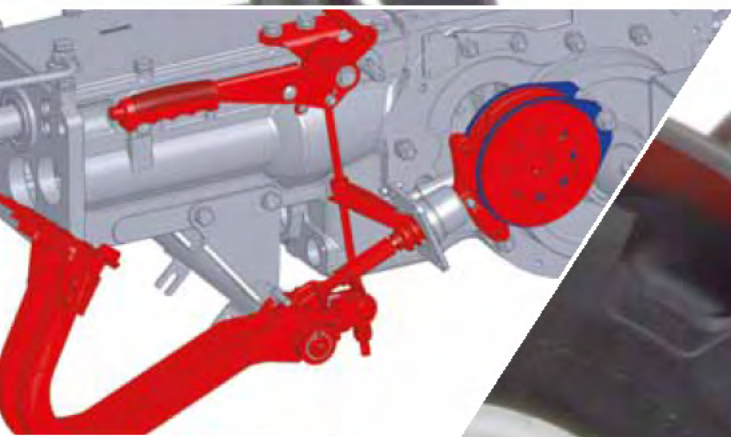
LEGENDA

Le velocità sono espresse in Km/h

- marce ridotte
- marce normali
- marce veloci



Tractors for Life



FRENI

EFFICIENTI IN OGNI CONDIZIONE.

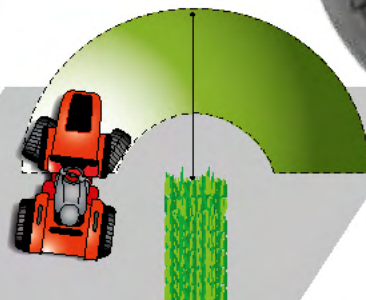
Il sistema frenante, che agisce sulle ruote posteriori delle trattrici, prevede 4+4 dischi in bagno d'olio di grande diametro che garantiscono un'ottima efficienza frenante in ogni condizione e necessitano di una manutenzione estremamente ridotta.

STERZO

MINIMO RAGGIO DI STERZATA.

Lo sterzo del RONIN è di tipo idrostatico con valvola ripartitrice di flusso, la quale, gestendo in modo intelligente l'utilizzo di olio idraulico, lascia gran parte del flusso disponibile per i distributori ausiliari e per il sollevatore, ovvero per le attrezzature che permettono all'operatore di svolgere il proprio lavoro. Il raggio di sterzata di 3,1 metri, permette una grande manovrabilità per queste trattrici specializzate, consentendo un grande risparmio in manovre, consumi e tempo. La particolare configurazione dell'assale anteriore consente di raggiungere grandi angoli di sterzata, fino ai 55 gradi, pur adottando gommature importanti adatte a sostenere attrezzature specialistiche.

+ 3.1 m



RONIN



IMPIANTO IDRAULICO

POMPA IDRAULICA: GRANDE PORTATA PER TUTTE LE ATTREZZATURE.

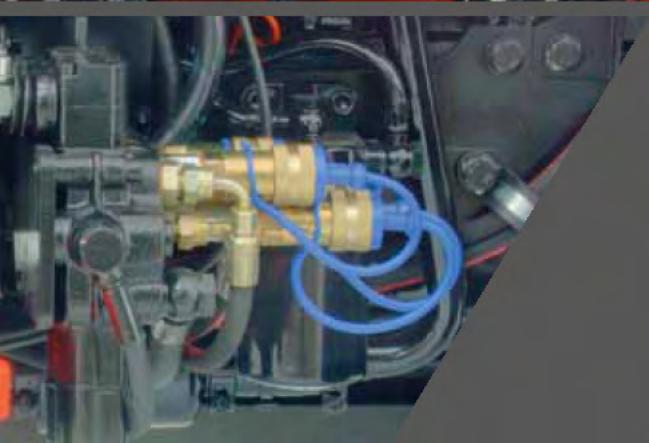
L'impianto idraulico, con una portata di 33 lt/min è in grado di soddisfare le esigenze di applicazione delle più moderne attrezzature destinate all'agricoltura specialistica.

DISTRIBITORI AUSILIARI POSTERIORI.

Sono disponibili 2 distributori ausiliari posteriori in monoblocco del tipo a doppio effetto con ritorno leva a molla.

DISTRIBITORI AUSILIARI ANTERIORI.

Sono disponibili 3 distributori ausiliari anteriori: 1 a doppio effetto e 2 a doppio effetto con quarta posizione flottante (disponibili se non sono installati sollevatore anteriore e sollevatore ventrale).



Tractors for Life



SOLLEVATORI

SOLLEVATORE POSTERIORE.

Il sollevatore posteriore standard è di tipo alza/abbassa ed ha una capacità di 1600 Kg (il top della categoria). Come optional, RONIN può montare il sollevatore a sforzo controllato. Gli attacchi a tre punti, sono classificati nella categoria 1 e facilitano l'abbinamento con ogni attrezzatura specializzata.

SOLLEVATORE ANTERIORE (OPZIONALE).

Multifunzionale ed ergonomico, il compatto sollevatore anteriore (350 kg), sarà il vostro compagno di lavoro nella manutenzione invernale o nella cimatura estiva. Progettato in Categoria 1N, ha il comando idraulico del tipo alza/abbassa.

SOLLEVATORE VENTRALE (OPZIONALE).

Indispensabile per la manutenzione del verde, il sollevatore ventrale vi alza o abbassa il tosaprato nei trasferimenti sul vostro giardino o nelle manutenzioni più professionali del verde pubblico. Pensato in funzione flottante, per seguire al meglio i profili più delicati del tappeto erboso.



RONIN



PRESE DI FORZA



FORZA PER OGNI NECESSITÀ.

2 PTO POSTERIORI

La serie RONIN prevede una presa di forza posteriore indipendente a 540/1000 g/1' ed una sincronizzata con tutte le velocità del cambio.

PTO ANTERIORE

La presa di forza anteriore disponibile a richiesta, è indipendente dall'avanzamento della macchina e lavora a 1000 g/1'; permette di effettuare operazioni in combinata risparmiando notevole tempo.

PTO VENTRALE

La trattrice è equipaggiabile a richiesta anche dalla presa di forza ventrale a 2000 g/1', indispensabile per la cura delle aree verdi.



Tractors for Life



ACCESSORI

ZAVORRE ANTERIORI (OPZIONALI).

Sono disponibili in SET da 15Kg per 5 valigette pratiche ed ergonomiche: 75 kg per controbilanciare il peso dell'attrezzo posteriore.

DISPOSITIVI DI TRAINO (CONFIGURABILI).

Sono disponibili il gancio di traino categoria "B" e la versione "girevole" categoria "CEE"

LAMPADA ROTANTE (OPZIONALE).

Per garantirvi maggiore sicurezza e visibilità nella circolazione stradale, è disponibile una lampada rotante con comando integrato nel cruscotto.

FARO DA LAVORO (OPZIONALE).

Per rendere le lavorazioni notturne più sicure e visibili, è disponibile un potente faro da lavoro.

RONIN

SICUREZZA, ERGONOMIA & COMFORT

PENSATI PER CHI LI CONDUCE.

COMODITÀ DI GUIDA

I trattori compatti della serie RONIN adottano leve laterali ergonomiche ed un sedile di guida registrabile in senso verticale ed orizzontale, montato su sospensione elastica con possibilità di regolazione del peso. Ciò crea un posto di guida confortevole per l'operatore che vi trascorre, nel corso della giornata, molte ore di lavoro.

IL VANTAGGIO DELLA PIATTAFORMA INTEGRALE SOSPESA

La comodità di guida è garantita dalla presenza della piattaforma integrale montata su 4 ammortizzatori elastici a viscosità variabile che isolano il conducente dalle vibrazioni.

CRUSCOTTO E COMANDI

Il cruscotto "multifunzione", perfettamente integrato nella plancia anteriore, viene completato dal posizionamento delle leve di comando: tutto ergonomicamente posizionato.

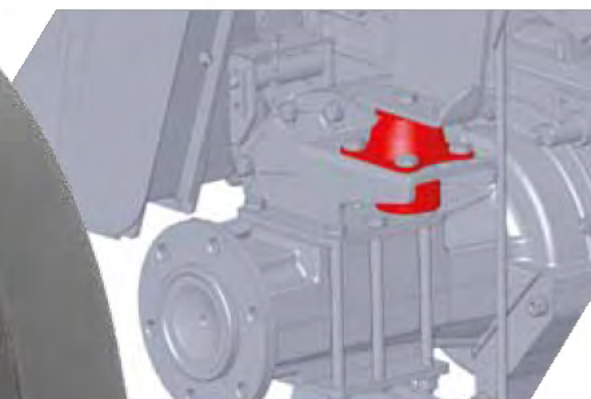
MASSIMA VISIBILITÀ

Il design dalle linee arrotondate ed il pro lo ribassato si traducono in un'ergonomia totale e permettono una visibilità ottimale sulle attrezzature e sulle coltivazioni.

La cabina "FULL GLASS" completa un progetto centrato sulla visibilità dell'operatore.

IMPIANTO ELETTRICO PROTETTO

Maggiore sicurezza con lo "stacca batteria" di serie: in caso di rimessaggio o di emergenza il funzionale interruttore, proteggerà voi e la vostra macchina.



Tractors for Life



CABINA

CABINA. CONFORT

Le cabine di ultima generazione, offrono un grado di confort mai raggiunto prima in questo segmento: silenziosità ed ergonomia sono le parole chiave. Tutti i punti aggancio fra la cabina e la trasmissione, sono isolati da speciali ammortizzatori silconici a deformazione variabile. Materiali di ultima generazione e specifiche soluzioni costruttive, concorrono a mantenere alto il confort di guida.

ACCESSIBILITÀ.

Le ampie porte laterali, garantiscono un accesso al posto di guida ottimale. I comandi posizionati in maniera ergonomica, non interferiscono nei movimenti e la visibilità a 360° è ai vertici della categoria.

CONDIZIONATORE (OPZIONALE).

Il potente impianto di riscaldamento e di ventilazione è completato dal condizionatore. Un confort di lavoro piacevole in ogni stagione.



RONIN



ARCO DI PROTEZIONE

ARCO DI PROTEZIONE O ROLL BAR.

L'arco di protezione omologato, è del tipo abbattibile per permettere la lavorazioni nelle coltivazioni a chioma intensiva.



Tractors for Life



ATTREZZATURE

TOSAPRATO VENTRALE

Studiato appositamente per rendere il RONIN ancora più specializzato, il tosaprato ventrale Goldoni offre una larghezza di taglio di 1,5 metri, utilizza 3 lame da 450 millimetri e possiede lo scarico erba laterale. Ideale per l'utilizzo nelle grandi aree verdi, ma che richiedono una macchina compatta e maneggevole.

CARICATORE ANTERIORE

Pensato e progettato appositamente per il RONIN, il caricatore frontale si integra perfettamente con la struttura portante ed è caratterizzato dalla benna con sgancio rapido. Capace di sollevare 350 Kg, la pala anteriore ha una capacità contenitiva di 0,202 m³ di materiale. Azionato da un comando elettroidraulico, può raggiungere i 2,45 metri in altezza. Un vero compagno di lavoro, nella movimentazione e carico dei materiali più diversi. Il contrappeso posteriore, vi stabilizza la macchina nei lavori più gravosi ed è possibile inoltre sganciare il caricatore con una semplice manovra di rimessaggio.



RONIN

DESIGN ITALIANO



L'innovativo design della carrozzeria e dei principali componenti, rendono armoniosa la linea della gamma RONIN. Un vero design italiano.

ANGELINIDESIGN

Luca Sartor Angelini

angelinidesign.eu

GOLDONI

RONIN
40



Tractors for Life



DIMENSIONE E PESI

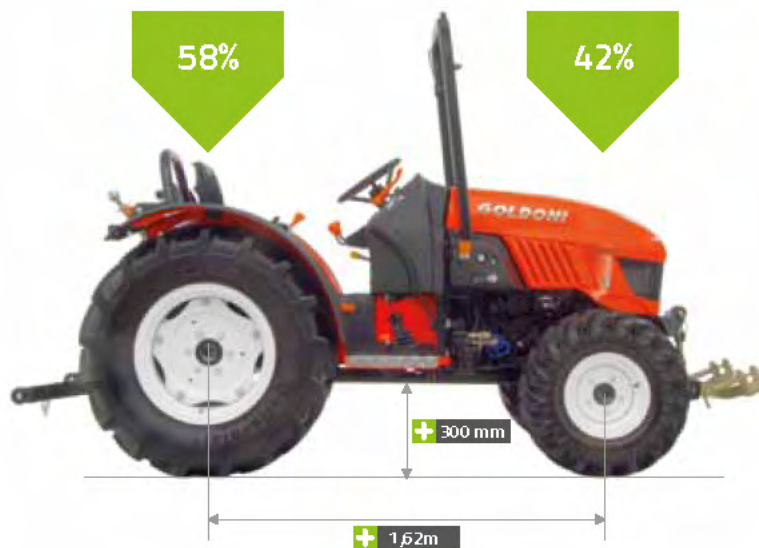
IL VERO PUNTO DI FORZA.

I principali punti di forza della serie RONIN sono le dimensioni ed i pesi contenuti che lo rendono uno dei migliori trattori compatti presenti sul mercato. L'altezza e la larghezza delle trattrici sono state pensate per poter entrare nei più stretti filari di vigneti e frutteti ma anche in serre e vivai, riuscendo a lavorare comodamente al loro interno nel massimo comfort di guida per l'operatore. Il passo ridotto (1623 mm), il peso di 1520 Kg, la robusta struttura portante e il baricentro basso, garantiscono alla serie RONIN la massima compattezza e stabilità, permettendo quindi all'operatore di svolgere tutte le attività di un'azienda agricola (dal trasporto al lavoro nei filari) nelle migliori condizioni di velocità e sicurezza.

+ 1520 kg

58%

42%



RONIN



GOLDONI COMMUNITY



www.youtube.com/goldonispa
www.facebook.com/goldonispa
www.flickr.com/goldonispa
www.issuu.com/goldonispa

www.goldoni.com

GOLDONI CREDIT



Le recenti evoluzioni dei mercati finanziari e la sempre minor liquidità in possesso delle nostre aziende agricole, hanno spinto Goldoni a creare GOLDONI CREDIT. Per avere la certezza di offrire ai nostri clienti il meglio delle soluzioni possibili, abbiamo scelto come partner l'azienda leader in Europa in materia di Leasing e credito agrario: una realtà che dispone di una rete commerciale in Italia ben organizzata e presente su tutto il territorio in maniera davvero capillare. Grazie alle veloci strutture informative GOLDONI CREDIT si propone al dealer con diverse soluzioni finanziarie per soddisfare al meglio le richieste provenienti dalla sua clientela. Proposte di Leasing e Credito Agrario saranno i principali prodotti che grazie a questa prestigiosa partnership riusciremo ad offrire in esclusiva alla clientela Goldoni.

Diamo credito all'agricoltura Italiana.



Tractors for Life



SERVICE

MANUTENZIONE PROGRAMMATA

Per allungare la vita del tuo trattore e ridurre al minimo i tempi di fermo macchina abbiamo dato vita al servizio di manutenzione programmata GOLDONI. Sono più di 300 le officine presso le quali puoi prenotare questo servizio e che ti daranno la certezza di trovare solo pezzi di ricambio originali e meccanici che hanno seguito una formazione specifica per la manutenzione dei nostri prodotti. Rivolgiti al tuo concessionario di fiducia oppure scarica la lista completa delle officine autorizzate dal nostro sito. Una buona manutenzione può scongiurare il rischio di inconvenienti e di costose interruzioni del lavoro nei momenti meno opportuni.

Goldoni consiglia lubrificanti ARBOR.

Arbor

GOLDONI
SERVICE



RONIN

RONIN



PARTS


GOLDONI
 PARTS

RICAMBI ORIGINALI


Il valore di un pezzo di ricambio originale GOLDONI è nell'esperienza di cui è frutto e nel risparmio di tempi e costi inutili che può garantirti nel lungo periodo. Ogni componente di ricambio che esce dagli stabilimenti GOLDONI ha subito gli stessi severi controlli sulla materia prima e sulla lavorazione ai quali sottoponiamo ogni singolo componente dei nostri trattori. Esperienza, serietà e rigore nei controlli sono ciò che differenzia un pezzo di ricambio originale GOLDONI da un qualsiasi altro pezzo di ricambio; e un trattore 100% GOLDONI è un trattore che, anche usato, mantiene il suo valore nel tempo.



GOLDONI

Tractors for Life

		RONIN 40	RONIN 45	RONIN 50	RONIN 55	
MOTORE	Tipo	Lombardini LDW1603 step 3A	Perkins 403D-15T step 3A	Lombardini LDW 2204 step 3A	Perkins 404D-22 step 3A	
	Potenza	kW(CV)	28/38	29,4/40	35,3/48	35,4/48,2
	Regime nominale	giri/1'	2800	2800	2800	2600
	Cilindri	n°	3 aspirato	3 turbo	4 aspirato	4 aspirato
	Raffreddamento		acqua	acqua	acqua	acqua
	Cilindrata	cm ³	1649 cc	1496 cc	2199 cc	2216 cc
	Riserva di coppia	l.	9%	12%	8%	10%
	Capacità serbatoio	l.	45	45	45	45
TRASMISSIONE	N° marce	12+12 con Inversore + Fast Reverse (4 RM)	12+12 con Inversore + Fast Reverse (4 RM)	12+12 con Inversore + Fast Reverse (4 RM)	12+12 con Inversore + Fast Reverse (4 RM)	
	Frizione cambio	a secco da 9"	a secco da 9"	a secco da 9"	a secco da 9"	
	Inversore	sincronizzato	sincronizzato	sincronizzato	sincronizzato	
	Bloccaccio diff. post	meccanico	meccanico	meccanico	meccanico	
	Velocità	km/h	30	30	30	30
FRENI E STERZO	Tipo freni	a dischi multipli a bagno d'olio con attuatore meccanico	a dischi multipli a bagno d'olio con attuatore meccanico	a dischi multipli a bagno d'olio con attuatore meccanico	a dischi multipli a bagno d'olio con attuatore meccanico	
	Tipo sterzo	idrostatico	idrostatico	idrostatico	idrostatico	
	Angolo sterzata	55°	55°	55°	55°	
PTO POSTERIORE	Tipo	indipendente a 540/1000 g/1' senso orario; sincronizzata con le velocità del cambio senso di rotazione antiorario	indipendente a 540/1000 g/1' senso orario; sincronizzata con le velocità del cambio senso di rotazione antiorario	indipendente a 540/1000 g/1' senso orario; sincronizzata con le velocità del cambio senso di rotazione antiorario	indipendente a 540/1000 g/1' senso orario; sincronizzata con le velocità del cambio senso di rotazione antiorario	
	Frizione	a disco a secco	a disco a secco	a disco a secco	a disco a secco	
	Comando	meccanico	meccanico	meccanico	meccanico	
PTO ANTERIORE	Tipo	Indipendente a 1000 g/1' senso antiorario	Indipendente a 1000 g/1' senso antiorario	Indipendente a 1000 g/1' senso antiorario	Indipendente a 1000 g/1' senso antiorario	
	Frizione	elettromagnetica	elettromagnetica	elettromagnetica	elettromagnetica	
	Comando	elettrico	elettrico	elettrico	elettrico	
PTO VENTRALE	Tipo	indipendente a 2000 g/1'	indipendente a 2000 g/1'	indipendente a 2000 g/1'	indipendente a 2000 g/1'	
	Frizione	a secco	a secco	a secco	a secco	
	Comando	meccanico	meccanico	meccanico	meccanico	
SOLLEVATORE POSTERIORE	Tipo	alza ed abbassa	alza ed abbassa	alza ed abbassa	alza ed abbassa	
	Tipo	a posizione e sforzo controllato	a posizione e sforzo controllato	a posizione e sforzo controllato	a posizione e sforzo controllato	
	Capacità sollevamento	Kg	1600	1600	1600	1600
	Attacco a 3 punti		Cat. 1	Cat. 1	Cat. 1	Cat. 1
SOLLEVATORE ANTERIORE	Tipo	l.	alza ed abbassa	alza ed abbassa	alza ed abbassa	
	Capacità sollevamento	Kg	350	350	350	350
	Attacco a 3 punti		Cat. 1N	Cat. 1N	Cat. 1N	Cat. 1N
SOLLEVATORE VENTRALE	Tipo	a doppio effetto e flottante	a doppio effetto e flottante	a doppio effetto e flottante	a doppio effetto e flottante	
CIRCUITO IDRAULICO	Portata della pompa	l.	33	33	33	33
	Distributori idraulici posteriori		n. 2 distributori (in monoblocco) tipo doppio effetto con ritorno leve a molla.	n. 2 distributori (in monoblocco) tipo doppio effetto con ritorno leve a molla.	n. 2 distributori (in monoblocco) tipo doppio effetto con ritorno leve a molla.	n. 2 distributori (in monoblocco) tipo doppio effetto con ritorno leve a molla.
	Distributori idraulici anteriori		n. 1 distributori (in monoblocco) tipo doppio effetto + n°2 distr doppio effetto + 4°posiz. flot (disponibili se non sono installati il sollevatore anteriore e il tosaprato ventrale)	n. 1 distributori (in monoblocco) tipo doppio effetto + n°2 distr doppio effetto + 4°posiz. flot (disponibili se non sono installati il sollevatore anteriore e il tosaprato ventrale)	n. 1 distributori (in monoblocco) tipo doppio effetto + n°2 distr doppio effetto + 4°posiz. flot (disponibili se non sono installati il sollevatore anteriore e il tosaprato ventrale)	n. 1 distributori (in monoblocco) tipo doppio effetto + n°2 distr doppio effetto + 4°posiz. flot (disponibili se non sono installati il sollevatore anteriore e il tosaprato ventrale)
CABINA E POSTO GUIDA	Piattaforma		integrata su silent block silconici a liquido	integrata su silent blocksilconici a liquido	integrata su silent blocksilconici a liquido	integrata su silent blocksilconici a liquido
	Telaio di sicurezza		si	si	si	si
	Cabina		GL 12 TOP CALDA FULL GLASS	GL 12 TOP CALDA FULL GLASS	GL 12 TOP CALDA FULL GLASS	GL 12 TOP CALDA FULL GLASS
			-	-	GL 12 TOP FREDDA FULL GLASS	GL 12 TOP FREDDA FULL GLASS
	Strumentazione		analogica	analogica	analogica	analogica
	Poltroncina di guida		su sospensione elastica	su sospensione elastica	su sospensione elastica	su sospensione elastica
Gancio di traino		tipo B/CEE	tipo B/CEE	tipo B/CEE	tipo B/CEE	

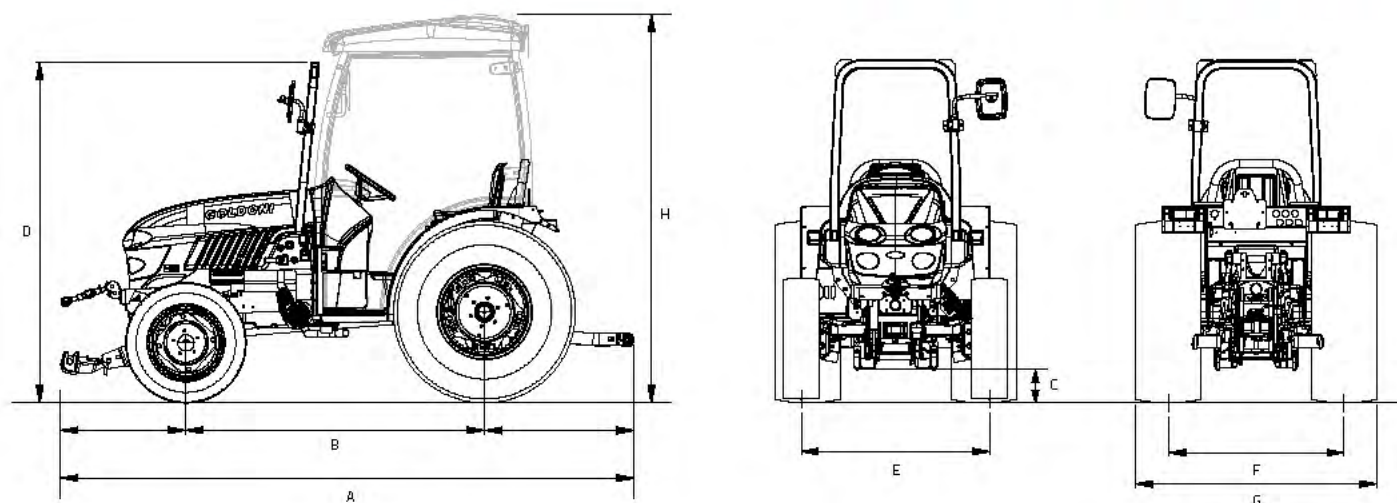
 Optional

RONIN

				RONIN 40	RONIN 45	RONIN 50	RONIN 55
DIMENSIONI E PESI	Lunghezza min. max	A	mm	2849	2849	2949	2949
	Larghezza min. max	G	mm	1309-1500	1309-1500	1309-1500	1309-1500
	Altezza al telaio min. max	D	mm	1885 - 1940	1885 - 1940	1885 - 1940	1885 - 1940
	Altezza alla cabina min. max	H	mm	2090 - 2180	2090 - 2180	2090 - 2180	2090 - 2180
	Lucelibera da terra min. max	C	mm	300 - 316	300 - 316	300 - 316	300 - 316
	Passo	B	mm	1623	1623	1723	1723
	Carreggiata ant min. max	E	mm	964 - 1152	964 - 1152	964 - 1152	964 - 1152
	Carreggiata post min. max	F	mm	980 - 1134	980 - 1134	980 - 1134	980 - 1134
	Raggio minimo di volta con freni	-	m	3,1	3,1	3,2	3,2
	Peso con telaio di sicurezza	-	Kg	1440	1450	1475	1490
Peso con cabina	-	Kg	1610	1630	1645	1670	
PNEUMATICI DI SERIE	POSTERIORE - ANTERIORE			280/85R20 - 200/70R16	280/85R20 - 200/70R16	280/85R20 - 200/70R16	280/85R20 - 200/70R16
				360/70R20 - 200/70R16	360/70R20 - 200/70R16	360/70R20 - 200/70R16	360/70R20 - 200/70R16
				38/14.00x20 - 27/8.50x15	38/14.00x20 - 27/8.50x15	38/14.00x20 - 27/8.50x15	38/14.00x20 - 27/8.50x15

Questo depliant riproduce immagini ed informazioni aggiornate al momento di andare in stampa. Illustrazioni, descrizioni e caratteristiche contenute nel presente documento si intendono a titolo puramente indicativo e non hanno valore in sede contrattuale. In tal senso fa testo unicamente il listino prezzi in vigore alla data di acquisto della trattore. Goldoni S.p.A. si riserva la possibilità di apportare, in ogni momento e senza preavviso, variazioni ed aggiornamenti ai modelli illustrati nel presente depliant. Tutti i diritti sono riservati. È vietata la riproduzione parziale e totale di questo documento senza consenso scritto di Goldoni S.p.A.

CARATTERISTICHE TECNICHE



Tractors for Life



Tractors for Life

Goldoni S.p.A.
Via Canale, 3
41012 Migliarina di Carpi
Modena, Italy
tel. +39 0522 640 111
fax +39 0522 699 002

06431019 V02 - 022013

