



CK10 SERIJA

28 KS



ISKUSITE KOMPAKTNU I SNAŽNU CK10 SERIJU

Servo volan

S hidrauličkim servo volanom, iskusit ćete lakoću i preciznost upravljanja, te sa minimalnim trudom savladati zadatke kod kojih je potrebno učestalo i intenzivno zaokretanje kotača.

Hidrostatski (HST) mjenjač

Snažan hidrostatski mjenjač konstruiran je za najteže uvjete rada, te ima dva područja rada ("Hi"/"Low"), što će vam omogućiti da jednostavno odradite svaki posao. Samo jedna pedala omogućuje vam da mijenjate brzinu i pravac kretanja traktora bez upotrebe kvačila i bez promjene brzina. Sa HST sustavom jednostavno ćete uživati u svakoj vožnji.

Osvijetljena kontrolna ploča

Osvijetljena kontrolna ploča osigurava vrlo dobru vidljivost pri svim radnim uvjetima – danju i noću. Digitalni instrumenti uključuju obrtomjer, pokazivač temperature motora, pokazivač razine goriva, kao i razne signalne lampe i indikatore.

Joystick

Rad sa prednjim utovarivačem je znatno olakšan uz korištenje Joystick-a. Poluga se automatski vraća u neutralan položaj a utovarivač se momentalno zaustavlja u datom položaju kad se poluga otpusti. Plivajuća pozicija omogućava slobodan hod utovarne korpe po površini tla.





Snažan i ekološki motor

Snažan motor sa vrlo niskom emisijom plinova pružit će vam iznimne performanse uz vrlo nisku razinu buke i ugladen rad.

Kompaktan i ergonomičan dizajn

Kompaktan i stilski izveden poklopac motora povećava preglednost u radu i omogućuje jednostavno održavanje i servisiranje. Potpuno vertikalno otvaranje poklopca motora omogućuje jednostavan pristup filteru zraka, ulja, kutiji sa osiguračima i ostalim električnim komponentama.

HST Cruise Control - Tempomat (standard za HST modele)

HST tempomat omogućava da traktor zadrži konstantnu brzinu i okretaje motora, sukladno postavkama korisnika.



Brzo/sporo (HI/Low) područje rada

Dva područja rada mjenjača omogućuju mu širi raspon brzina, efikasan rad i jednostavno upravljanje.

Povećan kapacitet hidraulične pumpe

Visok kapacitet hidraulične pumpe (26 l/min) omogućuje brži i efikasniji rad sa raznim priključcima te povećava produktivnost.

Preklopni zaštitni okvir (ROPS)

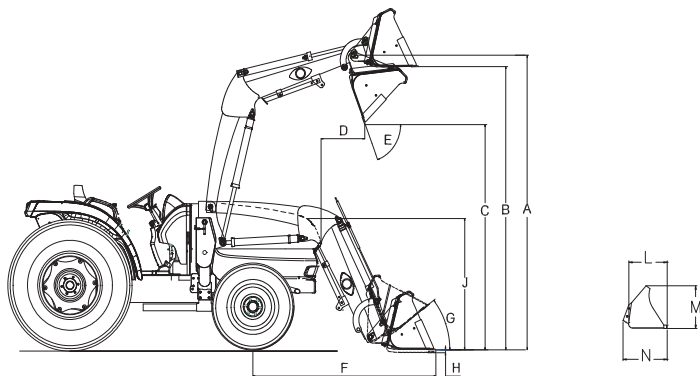
Standardni preklopni zaštitni okvir omogućuje korisniku prilagodbu visine i rad u područjima gdje se zahtijeva niska visina (voćnjaci, staklenici i sl.)

Hidraulično uključenje prednjeg pogona 4WD

Prednji pogon se jednostavno uključuje putem hidrauličke spojke.

Prednji utovarivač

KIOTI KL2510 prednji utovarivač posebno je dizajniran za CK28/3310 traktor, osiguravajući izvrsne performanse uz upravljanje putem joysticka. Kioti prednji utovarivač dizajniran je da se može brzo i jednostavno prikačiti i otkaçiti sa traktora.



Specifikacija utovarivača

Model utovarivača: KL2510 Model traktora: CK2810

MODEL	KL2510	
A	Maksimalna visina podizanja do osovine zgloba	2,230 mm
B	Klirens sa poravnatom korpom	2,141 mm
C	Klirens sa spuštenom korpom	1,706 mm
D	Doseg pri maksimalnoj visini	800 mm
E	Maksimalni kut pražnjenja	53°
F	Doseg s korpom na tlu	1,498 mm
G	Maksimalni kut okretanja	33°
H	Dubina kopanja	99 mm
J	Ukupna visina u položaju za vožnju	1,016 mm
L	Dubina utovarne korpe	498 mm
M	Visina utovarne korpe	411 mm
N	Dužina utovarne korpe (do osovine zgloba)	632 mm
	Kapacitet podizanja do pune visine na osovini zgloba	480 kg
	Sila kidanja na osovini zgloba	835 kg
	Postavke sigurnosnog ventila (regulacijski ventil utovarivača)	160 Bar
	Nazivni protok hidraulike (sustav traktora)	26 L/min
	Veličina utovarne korpe	1,270 mm
	Kapacitet utovarne korpe	0,19 m ³

SPECIFIKACIJE

MODEL		CK2810	CK2810
MOTOR		Mehanički mjenjač	Hidrostatski mjenjač (HST)
Model		3A139LWB	
Tip		3-cilindrični, 4-taktni dizel motor s vodenim hlađenjem	
Snaga motora	kw (KS)	20,7 (28)	
Snaga na izlaznom vratilu (PTO)	kw (KS)	18 (24,2)	16,6 (22,3)
Zapremnina	cm ³	1.393	
Nazivni broj okretaja	okr/min	2600	
Kapacitet spremnika goriva	l	25	
POGON		Jednostupanjska suha spojka	
Mjenjač		Ručni (sinkroniziran)	Hidrostatski
Brzine		6 naprijed / 2 nazad	Kontinuirano / 2 režima
Blokada stražnjeg diferencijala		Mehanička	
Kočnica		Multi disk kočnice u ulju	
Izlazno vratilo (PTO)		Vežano na mjenjač	Neovisno
Stražnje izlazno vratilo (PTO)	okr/min	540	
Srednje izlazno vratilo - MID PTO (opcija)	okr/min	2.000	
SUSTAV HIDRAULIKE		26	
Kapacitet pumpe za rad s priključcima	l/min	26	
Stražnji prihvat u 3 točke		Kategorija 1	
Maksimalni kapacitet podizanja	kg	739	
Hidraulički sustav podizanja		Regulacija položaja	
Volan		Hidraulički servo volan	
KOTAČI		6-12/4	
Agricultural - prednji		9.5-18/8	
Agricultural - stražnji		23" x 8.5-12"	
Turf (za travnate površine) - prednji		33" x 12.5-16.5"	
Turf (za travnate površine) - stražnji		23x8.5-12	
Industrial - prednji		12-16.5	
Industrial - stražnji			
BRZINA KRETANJA		1,21-17,50	
Naprijed	km/h	0-17,31	
Unatrag	km/h	1,49-16,79	
0-12,11			
DIMENZIJE		2.790	
Ukupna dužina (sa prihvatom u tri točke)	mm	1.178	
Ukupna širina (minimalni trag kotača)	mm	2.285	
Ukupna visina (sa zaštitnim okvirim - ROPS)	mm	1.520	
Međuosovinski razmak	mm	345	
Minimalna visina od tla (klirens)	mm	969	
Trag kotača	Prednji	935	
	Zadnji	1.025	
Težina sa zaštitnim okvirom (ROPS)	kg	1.025	

STANDARDNA OPREMA

- Stražnji hidraulični priključak i hidraulični ventil za prednji utovarivač sa Joystick-om
- Retrovizori (2 kom)
- Parkirna kočnica
- Kuka za vuču
- Blokada stražnjeg diferencijala
- Hidraulični servo volan
- Podesivo sjedalo sa suspenzijom
- 7- pin utičnica
- Nosač registrarske pločice sa osvjetljenjem
- HST Cruise - tempomat (samo HST model)

DODATNA OPREMA

- Turf gume
- Idustrial gume
- Kabina
- Kit za redukciju buke u kabini
- Srednje izlazno vratilo
- Prednji utezi
- Zadnji utezi
- Radno svjetlo
- Sjenilo za sunce

PRIKLJUČCI

- Prednji utovarivač



Entrada d.o.o.
 Letaj 2,
 HR-52233 Šušnjevića
 Tel +385 (0)52 401 980
 Website www.entrada.hr

