

## I.

(Zakonodavni akti)

## UREDBE

## UREDBA (EU) 2018/858 EUROPSKOG PARLAMENTA I VIJEĆA

od 30. svibnja 2018.

**o homologaciji i nadzoru tržišta motornih vozila i njihovih prikolica te sustavâ, sastavnih dijelova i zasebnih tehničkih jedinica namijenjenih za takva vozila, o izmjeni uredaba (EZ) br. 715/2007 i (EZ) br. 595/2009 te o stavljanju izvan snage Direktive 2007/46/EZ**

(Tekst značajan za EGP)

EUROPSKI PARLAMENT I VIJEĆE EUROPSKE UNIJE,

uzimajući u obzir Ugovor o funkcioniranju Europske unije, a posebno njegov članak 114.,

uzimajući u obzir prijedlog Europske komisije,

nakon prosljeđivanja nacрта zakonodavnog akta nacionalnim parlamentima,

uzimajući u obzir mišljenje Europskoga gospodarskog i socijalnog odbora <sup>(1)</sup>,

u skladu s redovnim zakonodavnim postupkom <sup>(2)</sup>,

budući da:

- (1) U skladu s člankom 26. stavkom 2. Ugovora o funkcioniranju Europske unije (TFEU), unutarnjim tržištem obuhvaćeno je područje bez unutarnjih granica u kojem treba biti osigurano slobodno kretanje robe, osoba, usluga i kapitala. Pravila koja se odnose na unutarnje tržište trebala bi biti transparentna, jednostavna, dosljedna i djelotvorna te tako pružati pravnu sigurnost i jasnoću poduzećima i potrošačima.
- (2) S tim je ciljem Direktivom 2007/46/EZ Europskog parlamenta i Vijeća <sup>(3)</sup> uspostavljen sveobuhvatan okvir EU-a za homologaciju motornih vozila i njihovih prikolica te sustavâ, sastavnih dijelova i zasebnih tehničkih jedinica namijenjenih za takva vozila.
- (3) U 2013. Komisija je izvršila ocjenu pravnog okvira Unije za homologaciju tipa motornih vozila i njihovih prikolica te sustavâ, sastavnih dijelova i zasebnih tehničkih jedinica namijenjenih za takva vozila, koja je pokazala da je okvir uspostavljen Direktivom 2007/46/EZ primjeren za ostvarenje glavnih ciljeva usklađivanja, djelotvornog funkcioniranja unutarnjeg tržišta i poštenog tržišnog natjecanja te je zaključila da bi ga stoga trebalo i dalje primjenjivati.
- (4) Međutim, u toj je ocjeni zaključeno i da je potrebno uvesti odredbe o nadzoru tržišta kako bi se dopunili zahtjevi za homologaciju tipa, pojasniti postupke za opoziv i zaštitne postupke te uvjete za dodjelu proširenjâ za

<sup>(1)</sup> SL C 303, 19.8.2016., str. 86.

<sup>(2)</sup> Stajalište Europskog parlamenta od 19. travnja 2018. (još nije objavljeno u Službenom listu) i odluka Vijeća od 22. svibnja 2018.

<sup>(3)</sup> Direktiva 2007/46/EZ Europskog parlamenta i Vijeća od 5. rujna 2007. o uspostavi okvira za homologaciju motornih vozila i njihovih prikolica te sustava, sastavnih dijelova i zasebnih tehničkih jedinica namijenjenih za takva vozila (Okvirna direktiva) (SL L 263, 9.10.2007., str. 1.).

homologacije postojećih tipova vozila, poboljšati provedbu okvira za homologaciju tipa usklađivanjem i poboljšavanjem postupaka homologacije tipa i postupaka provjere sukladnosti proizvodnje koje primjenjuju tijela i tehničke službe država članica, jasno razgraničiti uloge i odgovornosti gospodarskih subjekata u opskrbnom lancu te tijela i stranaka uključenih u provedbu okvira, jamčeći neovisnost tih tijela i stranaka i sprečavajući sukobe interesa, te povećati prikladnost programa alternativne homologacije (nacionalne homologacije vozila proizvedenih u malim serijama i pojedinačnih vozila) i prikladnost postupka višestupanjske homologacije tipa kako bi se osigurala odgovarajuća fleksibilnost za tržišne niše i mala i srednja poduzeća, pritom ne narušavajući jednake uvjete za sve.

- (5) Usto, nedavni problemi u provedbi okvira za EU homologaciju tipa ukazali su na konkretne slabosti i pokazali da postoji potreba za njegovom temeljitom revizijom kako bi se osiguralo da je on djelotvoran, transparentan, predvidljiv i održiv te da se njime osigurava visoka razina sigurnosti te zaštite zdravlja i okoliša.
- (6) Ovom Uredbom uvodi se niz zaštitnih mjera za sprečavanje neprimjerene upotrebe zahtjeva propisanih postupkom dodjele homologacije za vozila, sustave, sastavne dijelove ili zasebne tehničke jedinice. Kako bi se ubuduće izbjegla zlouporaba postupka homologacije važno je da te zaštitne mjere budu djelotvorne.
- (7) Ovom se Uredbom utvrđuju usklađena pravila i načela za homologaciju tipa motornih vozila i njihovih prikolica te sustava, sastavnih dijelova i zasebnih tehničkih jedinica namijenjenih za takva vozila, kao i za homologaciju pojedinačnih vozila, kako bi se osiguralo pravilno funkcioniranje unutarnjeg tržišta od čega bi koristi imala poduzeća i potrošači te kako bi se stvorili uvjeti za visoku razinu sigurnosti i zaštite zdravlja i okoliša.
- (8) Uredbom se utvrđuju temeljni tehnički i administrativni zahtjevi za homologaciju tipa motornih vozila za prijevoz putnika (kategorija M) i motorna vozila za prijevoz robe (kategorija N) i njihovih prikolica (kategorija O) te sustava, sastavnih dijelova i zasebnih tehničkih jedinica namijenjenih za takva vozila, s ciljem osiguravanja visoke razine sigurnosti i okolišne učinkovitosti.
- (9) Nacionalna tijela trebala bi primjenjivati i izvršavati zahtjeve ove Uredbe na ujednačen način u cijeloj Uniji kako bi se osigurali jednaki uvjeti za sve i izbjegla primjena različitih normi na području Unije. Trebala bi u potpunosti surađivati s Forumom za razmjenu informacija o provedbi („Forum“) i Komisijom u njezinim aktivnostima revizije i nadzora.
- (10) Ovom bi se Uredbom trebao učvrstiti trenutačni okvir za EU homologaciju tipa, posebno uvođenjem odredaba o nadzoru tržišta. Nadzor tržišta automobilskeg sektora trebalo bi uvesti utvrđivanjem obveza gospodarskih subjekata u opskrbnom lancu, odgovornosti tijela koja su nadležna za provedbu u državama članicama i mjera koje je potrebno poduzeti ako se na tržištu otkriju automobilske proizvodi koji predstavljaju ozbiljnu opasnost za sigurnost ili okoliš, ugrožavaju zaštitu potrošača ili koji nisu u skladu sa zahtjevima za homologaciju tipa.
- (11) Radi osiguravanja djelotvorne provedbe zahtjeva za homologaciju tipa trebalo bi poboljšati sadašnje odredbe o provjeri sukladnosti proizvodnje, među ostalim propisivanjem obveznih periodičnih kontrola metoda kontrole sukladnosti i kontinuirane sukladnosti dotičnih automobilskeg proizvoda te jačanjem zahtjeva koji se odnose na osposobljenost, obveze i kvalitetu rada tehničkih službi koje provode ispitivanja za homologacije tipa vozila kao cjeline za koja su odgovorna homologacijska tijela. Pravilno funkcioniranje tehničkih službi ključno je za osiguravanje visoke razine sigurnosti, zaštite okoliša i povjerenja građana u sustav. Kriteriji za imenovanje tehničkih službi iz Direktive 2007/46/EZ trebali bi se u ovoj Uredbi detaljnije razraditi kako bi se osigurala njihova ujednačena primjena u svim državama članicama. Metode ocjenjivanja tehničkih službi u državama članicama s vremenom se sve više razlikuju, a razlog je sve veća složenost posla koji obavljaju. Stoga je nužno propisati postupovne obveze kako bi se osigurala razmjena informacija i nadzor praksi država članica u pogledu ocjenjivanja, imenovanja, prijavljivanja i nadzora njihovih tehničkih službi. Tim bi se postupovnim obvezama uklonile postojeće razlike u metodama kojima se koriste tehničke službe i u tumačenju kriterija za imenovanje tehničkih službi. Kako bi se osigurao odgovarajući nadzor i jednaki uvjeti za sve diljem Unije, ocjenjivanje tehničke službe koja traži imenovanje trebalo bi obuhvaćati terensko ocjenjivanje.
- (12) U slučaju višestupanjskih homologacija tipa neophodno je provjeriti da promjene uvedene prije posljednje faze dovršetka ne utječu na funkcioniranje homologiranih tipova sustava, sastavnih dijelova ili zasebnih tehničkih jedinica tako da bi se njima poništila prethodno dodijeljena homologacija tipa.

- (13) Potreba za kontrolom i nadzorom tehničkih službi sve je veća jer se s tehničkim napretkom povećao i rizik da tehničke službe ne raspolažu potrebnim sposobnostima za ispitivanje novih tehnologija ili proizvoda koji se pojavljuju unutar područja primjene njihova imenovanja. Budući da se s tehnološkim napretkom skraćuju proizvodni ciklusi i budući da se razdoblja u kojima se provode nadzorna terenska ocjenjivanja i kontrole razlikuju, valjanost imenovanja tehničkih službi trebala bi se vremenski ograničiti, čime bi se osiguralo periodično ocjenjivanje osposobljenosti tehničkih službi.
- (14) Imenovanje i nadzor tehničkih službi koje obavljaju države članice, u skladu s detaljnim i strogim kriterijima, trebali bi stoga biti podložni nadzornim kontrolama, među ostalim kao uvjet za obnavljanje njihovog imenovanja. Trebalo bi ojačati položaj tehničkih službi u odnosu na proizvođače, među ostalim pravo i dužnost tehničkih službi da provode nenajavljene preglede u proizvodnim pogonima te fizička ili laboratorijska ispitivanja automobilskih proizvoda koji su obuhvaćeni ovom Uredbom, kako bi se osiguralo da proizvođači stalno poštuju propise nakon što su dobili homologaciju tipa za svoje automobilske proizvode.
- (15) Kako bi se povećala transparentnost i uzajamno povjerenje te dodatno uskladili i razvili kriteriji za ocjenjivanje, imenovanje i prijavljivanje tehničkih službi te za postupke proširenja i obnove, države članice trebale bi surađivati međusobno i s Komisijom. U pitanjima općenito povezanim s provedbom ove Uredbe države članice trebale bi se savjetovati s Komisijom i međusobno te bi o tome trebale obavješćivati Komisiju i jedna drugu. Važno je da države članice i Komisija upotrebljavaju zajednički sigurni sustav elektroničke razmjene kao sredstvo za olakšavanje i poboljšanje administrativne suradnje nakon odgovarajućeg razdoblja provedbe kako bi upravljanje razmjenom informacija bilo učinkovitije i djelotvornije na temelju jednostavnih i ujednačenih postupaka. Kako bi se olakšala njihova dostupnost i transparentnost, informacije bi trebale biti dostupne kao strukturirani podaci koji se mogu pretraživati elektroničkim putem.
- (16) Ako se imenovanje tehničke službe temelji na akreditaciji u smislu Uredbe (EZ) br. 765/2008 Europskog parlamenta i Vijeća <sup>(1)</sup>, akreditacijska tijela i homologacijska tijela nadležna za imenovanje trebala bi razmjenjivati informacije koje su relevantne za ocjenjivanje osposobljenosti tehničkih službi.
- (17) Države članice trebale bi imati mogućnost propisati naknade za imenovanje i nadzor tehničkih službi kako bi se osigurala održivost nadzora tih tehničkih službi koji provode države članice i uspostavili jednaki uvjeti za tehničke službe.
- (18) Ako je unatoč mjerama koje su poduzele države članice kako bi se osigurala usklađena i stalna primjena zahtjeva osposobljenost neke tehničke službe upitna, Komisija bi trebala imati mogućnost istražiti pojedinačne slučajeve.
- (19) Kako se osiguralo da se na ispitivanja i izvješća za koja su zadužene tehničke službe ne bi utjecalo nepropisnim sredstvima, važno je da su organizacija i rad tehničkih službi potpuno nepristrani i neovisni. Kako bi mogle usklađeno i sustavno obavljati svoje zadaće tehničke službe trebale bi imati zadovoljavajući sustav upravljanja koji uključuje odredbe koje se odnose na čuvanje profesionalne tajne. Kako bi tehničke službe mogle pravilno obavljati svoje zadatke, njihovo osoblje trebalo bi u svakom trenutku posjedovati odgovarajuću razinu znanja, sposobnosti i neovisnosti.
- (20) Kako bi se osiguralo poštovanje zahtjeva iz ove Uredbe nužno je uspostaviti pouzdan mehanizam za kontrolu sukladnosti. Osiguravanje sukladnosti sa zahtjevima za homologaciju tipa i zahtjevima u pogledu provjere sukladnosti proizvodnje iz zakonodavstva koje se odnosi na automobilski sektor trebalo bi i dalje biti glavni zadatak homologacijskih tijela jer je to obveza koja je blisko povezana s dodjeljivanjem homologacija tipa i zahtjeva detaljna znanja o njihovu sadržaju. Stoga je važno da se rad homologacijskih tijela redovito provjerava.
- (21) Kako bi se osiguralo poštovanje ove Uredbe, osigurala njezina ujednačena primjena u Uniji i olakšala razmjena najboljih praksi, Komisija bi trebala organizirati i provoditi ocjenjivanja postupaka koje homologacijska tijela uspostave u skladu s ovom Uredbom. O rezultatima takvih ocjenjivanja, uključujući sve neobvezujuće preporuke, trebalo bi raspravljati u okviru Foruma. Ocjenjivanja bi trebalo provoditi periodički, uzimajući u obzir načelo razmjernosti, broj i raznovrsnost dodijeljenih homologacija tipa i sve slučajeve nesukladnosti otkrivene tijekom provjere sukladnosti.

<sup>(1)</sup> Uredba (EZ) br. 765/2008 Europskog parlamenta i Vijeća od 9. srpnja 2008. o utvrđivanju zahtjeva za akreditaciju i za nadzor tržišta u odnosu na stavljanje proizvoda na tržište i o stavljanju izvan snage Uredbe (EEZ) br. 339/93 (SL L 218, 13.8.2008., str. 30.).

- (22) Kako bi se osigurala djelotvornost Komisijina ocjenjivanja uz istodobno smanjenje administrativnog opterećenja, važno je da homologacijska tijela i Komisija učinkovito surađuju tijekom ocjenjivanja, a osobito tijekom ocjenjivanja u poslovnim prostorijama dotičnog homologacijskog tijela. Komisijina ocjenjivanja trebala bi se provoditi u skladu s primjenjivim pravom, uz poštovanje, među ostalim, razdoblja rada ili jezika nacionalnih tijela. Troškove koji proizlaze iz tih ocjenjivanja trebala bi snositi Komisija, uključujući troškove povezane s prevođenjem dokumenata.
- (23) Sustav provjere sukladnosti unaprijeđen je priznavanjem formalnog postupka akreditacije tehničkih službi ili uvođenjem redovitih istorazinskih ocjena u pogledu ocjenjivanja i nadzora tehničkih službi koje provode homologacijska tijela. Cilj je time osigurati ujednačenu razinu kvalitete i strogosti u radu svih homologacijskih tijela pri primjeni zahtjeva za homologaciju tipa.
- (24) Bolja koordinacija među nacionalnim tijelima putem razmjene informacija i koordiniranih ocjenjivanja pod rukovodstvom koordinacijskog tijela ključna je za osiguravanje konstantno visoke razine sigurnosti, zaštite zdravlja i okoliša na unutarnjem tržištu. Time bi se dovelo do učinkovitije upotrebe ograničenih resursa na nacionalnoj razini. U tu svrhu trebalo bi uspostaviti savjetodavni forum u okviru kojeg bi države članice i Komisija, s ciljem promicanja najboljih praksi, razmjenjivale informacije i koordinirale aktivnosti povezane s izvršavanjem zakonodavstva koje se odnosi na homologaciju tipa. Formalnijim bi se okvirom poboljšala sadašnja neformalna suradnja među državama članicama u vezi s tim. Forum bi se trebao sastojati od predstavnika koje imenuju države članice koji predstavljaju svoja homologacijska tijela i tijela za nadzor tržišta. Predstavnici koji sudjeluju na određenom sastanku trebali bi se birati na temelju pitanja o kojima se raspravlja na Forumu. Kako bi se iskoristio niz stajališta i doprinosa, korisno je redovito pozivati određene vanjske promatrače na Forum kad god su njihove aktivnosti relevantne za pitanja o kojima se raspravlja.
- (25) Kako bi se izbjegli mogući sukobi interesa, homologacijska tijela i tijela za nadzor tržišta ne bi smjela biti povezana kad izvršavaju svoje zadaće. Ako država članica odluči se ta tijela nalaze unutar iste organizacije, trebala bi barem osigurati da ta organizacija ima strukturu kojom se osigurava da se aktivnosti tijela međusobno razlikuju u pogledu izravnog upravljanja njima i odlučivanja.
- (26) Pravila za nadzor tržišta Unije i kontrolu proizvoda koji ulaze na tržište Unije predviđena Uredbom (EZ) br. 765/2008 primjenjuju se na motorna vozila i njihove prikolice te sustave, sastavne dijelove i zasebne tehničke jedinice namijenjene takvim vozilima. Tim se pravilima države članice ne ograničavaju u odabiru tijela kojima će dodijeliti nadležnost za izvršavanje tih zadataka. Kako bi se uzeli u obzir nacionalni sustavi nadzora tržišta u državama članicama utvrđeni Uredbom (EZ) br. 765/2008, za nadzor tržišta može biti nadležno više nacionalnih tijela. Djelotvornom koordinacijom i praćenjem na razini Unije i nacionalnim razinama trebalo bi se zajamčiti da će homologacijska tijela i tijela za nadzor tržišta provoditi novi okvir za homologaciju tipa i nadzor tržišta.
- (27) U ovu je Uredbu potrebno uključiti pravila o nadzoru tržišta kako bi se ojačalo prava i obveze nacionalnih tijela, osigurala djelotvorna koordinacija njihovih aktivnosti nadzora tržišta i razjasnilo postupke koji se primjenjuju.
- (28) Potrebno je da tijela za nadzor tržišta i homologacijska tijela mogu na odgovarajući način izvršavati zadaće iz ove Uredbe. Države članice bi im trebale staviti na raspolaganje sredstva potrebna u tu svrhu.
- (29) S ciljem povećanja transparentnosti homologacijskog procesa te olakšavanja razmjene informacija i neovisnih provjera koje obavljaju tijela za nadzor tržišta, homologacijska tijela i Komisija, dokumentacija vezana za homologaciju tipa trebala bi se davati u elektroničkom obliku i biti javno dostupna, podložno iznimkama radi zaštite poslovnih tajni i osobnih podataka.
- (30) Obveze nacionalnih tijela u pogledu nadzora tržišta predviđene ovom Uredbom konkretnije su od onih iz Uredbe (EZ) br. 765/2008. To je zbog potrebe da se uzmu u obzir posebne karakteristike okvira za homologaciju tipa i potrebe da se taj okvir dopuni djelotvornim mehanizmom za nadzor tržišta kako bi se osigurala pouzdana

provjera sukladnosti automobilskih proizvoda obuhvaćenih ovom Uredbom. Kako bi se osiguralo funkcioniranje okvira, nužno je da tijela za nadzor tržišta obavljaju provjeru sukladnosti automobilskih proizvoda, neovisno o tome je li im homologacija tipa dodijeljena prije ili nakon početka primjene ove Uredbe.

- (31) Za pravilno funkcioniranje nadzora tržišta, ključno je da se sukladnost vozila, sustava, sastavnih dijelova i zasebnih tehničkih jedinica na tržištu provjerava na temelju pouzdane procjene rizika. Tom provjerom sukladnosti, uz uspostavu najmanjeg godišnjeg broja provjera vozila, također bi se doprinijelo djelotvornoj provedbi obveza nadzora tržišta na razini Unije.
- (32) S obzirom na posebne karakteristike emisija i potencijalni rizik povezan s emisijama, odgovarajući udio minimalnog broja provjera trebalo bi dodijeliti za ispitivanja u vezi s emisijama. Kako bi se osiguralo da su vozila potpuno sukladna, svaka pojedinačna provjera trebala bi uključivati provjeru jesu li ispunjeni svi zahtjevi za homologaciju tipa u pogledu emisija koji se primjenjuju na vozilo koje se ispituje.
- (33) Svako ispitivanje koje se provede na bilo kojem vozilu u bilo kojoj državi članici trebalo bi moći upotrijebiti za potrebe poduzimanja korektivnih mjera i mjera ograničavanja u nekoj drugoj državi članici. Rezultati provjera provedenih na vozilima unutar jedne države članice trebali bi se smatrati primjerenima za potrebe poduzimanja korektivnih mjera i mjera ograničavanja u drugoj državi članici. Fizički prijevoz dotičnih vozila stoga ne bi trebao biti potreban u svrhu bilo kakvih provjera koje se obavljaju u ime druge države članice.
- (34) Osobito je važno da nacionalna tijela i Komisija ispitivanje sukladnosti u uporabi i preglede vozila smatraju dijelom svojih postupaka provjere. Odabir vozila koja treba podvrgnuti toj provjeri sukladnosti trebao bi se temeljiti na odgovarajućoj procjeni rizika kojom se uzimaju u obzir ozbiljnost moguće nesukladnosti, njezina vjerojatnost i ostali mogući pokazatelji poput uvođenja vozila s ugrađenom novom tehnologijom, bilo kakva povijest ili izvješća o nesukladnosti, rezultati daljinskog ispitivanja i razlozi za zabrinutost koje su izrazile priznate treće strane.
- (35) Nadalje, kako bi se provjerila sukladnost s relevantnim zahtjevima, Komisija bi trebala organizirati i provesti ispitivanja i preglede radi provjere sukladnosti, koji su neovisni od onih koje provode države članice u skladu s nacionalnim obvezama nadzora tržišta. Ako se takva ispitivanja i pregledi obavljaju na registriranim vozilima z dogovorom s nositeljem potvrde o registraciji vozila, važno je uzeti u obzir činjenicu da preinačena vozila možda nisu prikladna za takvu provjeru sukladnosti. Također je važno uzeti u obzir posljedice za nositelja potvrde o registraciji vozila, osobito ako je nositelj fizička osoba, u kojem je slučaju prikladan način odabira vozila onaj putem javnog poziva ili putem tijela država članica. Ako se tim ispitivanjima i pregledima utvrdi nesukladnost ili se utvrdi da je homologacija tipa dodijeljena na temelju netočnih podataka, Komisija bi trebala biti ovlaštena za poduzimanje korektivnih mjera na razini Unije kako bi ponovno uspostavila sukladnost dotičnih vozila i istražila razloge neispravnosti homologacije tipa. U općem proračunu Unije trebalo bi osigurati odgovarajuća sredstva kako bi se omogućila provedba takvih ispitivanja i pregleda radi provjere sukladnosti.
- (36) Radi pružanja potpore državama članicama u zadaći otkrivanja poremećajnih uređaja Komisija je 26. siječnja 2017. objavila Smjernice za evaluaciju pomoćnih strategija za ograničavanje emisija i prisutnost poremećajnih uređaja u pogledu primjene Uredbe (EZ) br. 715/2007 o homologaciji tipa motornih vozila u odnosu na emisije iz lakih osobnih i gospodarskih vozila (Euro 5 i Euro 6). U skladu s tim smjernicama aktivnosti ispitivanja Komisije, tijela za homologaciju tipa i tehničkih službi u svrhu otkrivanja poremećajnih uređaja trebale bi ostati nepredvidljive te bi trebale obuhvaćati i izmijenjene uvjete ispitivanja koji sadržavaju varijacije u fizičkim uvjetima i parametrima ispitivanja.
- (37) Kako bi se osigurala visoka razina funkcionalne sigurnosti vozila, zaštita putnika u vozilu i ostalih sudionika u cestovnom prometu te zaštita okoliša i zdravlja, trebalo bi i dalje usklađivati tehničke zahtjeve i standarde povezane s okolišem koji se primjenjuju na vozila, sustave, sastavne dijelove i zasebne tehničke jedinice te ih prilagođavati tehničkom i znanstvenom napretku.
- (38) Na cilj ove Uredbe ne bi trebalo utjecati to što se određeni sustavi, sastavni dijelovi, zasebne tehničke jedinice, dijelovi i oprema mogu ugraditi na ili u vozilo nakon što je ono stavljeno na tržište, registrirano ili stavljeno u upotrebu. Stoga bi trebalo poduzeti odgovarajuće mjere kako bi se osiguralo da homologacijsko tijelo provede

kontrolu sustava, sastavnih dijelova, zasebnih tehničkih jedinica ili dijelova i opreme koji se mogu ugrađivati na ili u vozilo, a koji mogu bitno ugroziti funkcioniranje sustava koji su ključni za zaštitu okoliša ili funkcionalnu sigurnost, prije nego što ih se stavi na tržište, registrira ili stavi u upotrebu.

- (39) Te bi se mjere trebale odnositi samo na ograničen broj dijelova ili opreme. U slučaju ozbiljnog rizika, Komisija bi trebala utvrditi kao prioritet popis takvih dijelova ili opreme i odgovarajućih zahtjeva, a nakon savjetovanja s dionicima. Prilikom utvrđivanja popisa Komisija bi trebala osobito osigurati da zamjenski dijelovi i oprema koji su neophodni za kontrolu i sigurnost emisija ispunjavaju specifikacije izvedbe izvornih dijelova i opreme. Ona bi se također trebala savjetovati s dionicima na temelju izvješća i težiti pravednoj ravnoteži između zahtjeva za unapređenjem sigurnosti na cestama i zaštite okoliša, te pravednoj ravnoteži između interesa potrošača, proizvođača i distributera, čuvajući pritom tržišno natjecanje kod prodaje rezervnih dijelova.
- (40) Sustavom EU homologacije tipa svakoj se državi članici treba omogućiti da potvrdi da je svaki tip vozila i svaki tip sustava, sastavnog dijela i zasebne tehničke jedinice namijenjen za takav tip vozila ispitan i pregledan kako je predviđeno ovom Uredbom radi provjere je li u skladu s zahtjevima iz ove Uredbe za homologaciju tipa i je li proizvođač za njih ishodio certifikat o homologaciji tipa. U skladu sa sustavom EU homologacije tipa proizvođači su dužni proizvoditi svoja vozila, sustave, sastavne dijelove i zasebne tehničke jedinice sukladno s homologiranim tipom. Proizvođač vozila to treba potvrditi izdavanjem certifikata o sukladnosti za svako vozilo. Za svako bi se vozilo koje ima valjani certifikat o sukladnosti trebalo dopustiti stavljanje na raspolaganje na tržištu i registracija radi upotrebe u Uniji.
- (41) Kako bi se pojednostavnila razmjena informacija vezanih za homologaciju tipa između nadležnih tijela i kako bi relevantne informacije bile javno dostupne nakon odgovarajućih razdoblja provedbe, upotreba internetskih baza podataka koje se mogu pretraživati trebala bi postati obvezna. Kako bi se očuvali povjerljivi podaci, važno je da se sva razmjena podataka obavlja putem protokola za sigurnu razmjenu podataka. Posebna pozornost trebala bi se posvetiti sprečavanju zlouporabe podataka, uključujući izbjegavanje višestrukih prvih registracija pri uporabi certifikata o sukladnosti u elektroničkom obliku.
- (42) Sukladnost proizvodnje jedna je od okosnica sustava EU homologacije tipa te bi stoga nadležno tijelo ili tehnička služba s odgovarajućim kvalifikacijama, koja je imenovana u tu svrhu, trebali odobriti postupke koje je proizvođač uspostavio za osiguravanje takve sukladnosti te bi se ti postupci trebali redovito provjeravati putem neovisnih periodičnih kontrola. Uz to, homologacijska tijela trebala bi osigurati provjere kontinuirane sukladnosti dotičnih automobilskih proizvoda.
- (43) Da bi homologacije tipa bile trajno valjane, od proizvođača se zahtijeva da obavijesti tijelo koje je homologiralo njegov tip vozila o svim promjenama karakteristika tipa ili promjenama u odnosu na zahtjeve za sigurnost i okolišnu učinkovitost koji se primjenjuju na taj tip kako bi se moglo provjeriti da je taj tip vozila i dalje u skladu sa svim primjenjivim zahtjevima. Nadalje, uvjeti za izmjenu homologacija tipa trebali bi se pojasniti kako bi se osigurala ujednačena primjena postupaka i izvršavanje zahtjeva za homologaciju tipa u cijeloj Uniji, osobito kako bi se osigurala stroga primjena pravila kojima se razlikuje između izmijenjenih homologacija tipa i novih homologacija tipa. Kako bi se osigurala primjena najnovijih zahtjeva na sva nova vozila u određenom trenutku, važno je da regulatorni akti navedeni u Prilogu II. uključuju ne samo datum za primjenu novih zahtjeva na nove homologacije tipa, nego i datum od kojeg novi zahtjevi postaju obvezni za stavljanje vozila, sustava, sastavnih dijelova ili zasebnih tehničkih jedinica na tržište, njihovu registraciju ili stavljanje u upotrebu.
- (44) Ocjenjivanje prijavljenog ozbiljnog sigurnosnog rizika i štete za javno zdravlje i okoliš trebalo bi provoditi na nacionalnoj razini, ali bi se u slučajevima kada prijavljeni rizik ili šteta mogu imati posljedice izvan državnog područja jedne države članice trebala osigurati koordinacija na razini Unije, pri čemu je cilj dijeliti resurse i osigurati dosljednost korektivnih mjera koje je potrebno poduzeti radi smanjenja utvrđenog rizika ili štete.
- (45) Kako bi se osigurala visoka razina sigurnosti i zaštite okoliša za sva vozila, sustave, sastavne dijelove i zasebne tehničke jedinice koji su stavljeni na tržište, proizvođač ili bilo koji drugi gospodarski subjekt u opskrbnom lancu trebao bi poduzeti djelotvorne korektivne mjere, među ostalim opozvati vozila, ako vozilo, sustav, sastavni dio ili

zasebna tehnička jedinica predstavlja ozbiljan rizik za korisnike ili okoliš kako je predviđeno u Uredbi (EZ) br. 765/2008. Homologacijska tijela trebala bi biti ovlaštena ocijeniti i provjeriti dostatnost tih mjera. Tijela drugih država članica trebala bi imati pravo poduzimati korektivne mjere i mjere ograničavanja ako smatraju da korektivne mjere proizvođača nisu odgovarajuće.

- (46) Ako se primjenjuju korektivne mjere, nositelji registracije za dotična vozila ne bi trebali snositi troškove popravaka svojih vozila, među ostalim u slučajevima u kojima su izvršeni popravci na račun nositelja registracije prije donošenja korektivne mjere. Time se ne bi smjelo spriječiti potrošače da se oslanjaju na pravne lijekove utemeljene na ugovornom pravu, kako su primjenjivi na temelju prava Unije ili nacionalnog prava.
- (47) Programima alternativne homologacije trebalo bi osigurati odgovarajuću fleksibilnost za proizvođače vozila proizvedenih u malim serijama. Njima bi se trebalo omogućiti iskorištavanje prednosti koje pruža unutarnje tržište pod uvjetom da njihova vozila budu u skladu s posebnim zahtjevima za EU homologaciju tipa vozila proizvedenih u malim serijama. U pojedinim ograničenim slučajevima primjereno je dopustiti nacionalnu homologaciju tipa male serije. Kako bi se spriječila zlouporaba, svaki pojednostavnjeni postupak za vozila proizvedena u malim serijama trebalo bi ograničiti na slučajeve koji predstavljaju vrlo ograničenu proizvodnju u skladu s ovom Uredbom. Stoga je potrebno precizno definirati pojam vozila proizvedenih u malim serijama na temelju broja proizvedenih vozila, zahtjeve koje je potrebno ispuniti i uvjete za stavljanje tih vozila na tržište. Jednako je važno utvrditi program alternativne homologacije pojedinačnih vozila, posebno kako bi se osigurala dovoljna fleksibilnost za homologaciju vozila koja se proizvode u više stupnjeva.
- (48) Unija je ugovorna stranka Sporazuma Gospodarske komisije Ujedinjenih naroda za Europu od 20. ožujka 1958. o prihvatanju jednakih tehničkih propisa za vozila na kotačima, opremu i dijelove koji mogu biti ugrađeni i/ili upotrijebljeni u vozilima na kotačima i uvjetima za uzajamno priznavanje homologacija dodijeljenih na temelju tih propisa („Revidirani sporazum iz 1958.”) <sup>(1)</sup>. Unija je prihvatila znatan broj pravilnika priloženih Revidiranom sporazumu iz 1958. te stoga ima obvezu prihvaćati homologacije tipa dodijeljene u skladu s tim pravilnicima kao da ispunjavaju jednakovrijedne zahtjeve Unije. Radi pojednostavnjenja svojeg okvira za homologaciju tipa i njegova usklađivanja s međunarodnim okvirom Ujedinjenih naroda (UN), Unija je Uredbom (EZ) br. 661/2009 Europskog parlamenta i Vijeća <sup>(2)</sup> stavila izvan snage svoje posebne direktive o homologacijama tipa i umjesto njih uvela obveznu primjenu relevantnih pravilnika UN-a. Kako bi se, prema potrebi, smanjilo administrativno opterećenje povezano s postupkom homologacije tipa proizvođačima vozila, sustava, sastavnih dijelova i zasebnih tehničkih jedinica trebalo bi omogućiti da izravno zatraže homologaciju tipa u skladu s ovom Uredbom ishodenjem homologacije na temelju odgovarajućih pravilnika UN-a na koje se upućuje u prilogima ovoj Uredbi.
- (49) Stoga bi pravilnike UN-a i njihove izmjene za koje je Unija glasovala ili koje primjenjuje u skladu s Odlukom Vijeća 97/836/EZ trebalo obuhvatiti zakonodavstvom o EU homologaciji tipa. Slijedom toga Komisiji bi trebalo delegirati ovlast za donošenje akata u skladu s člankom 290. UFEU-a radi izmjene priloga ovoj Uredbi kako bi se osigurala ažurnost upućivanja na pravilnike UN-a i njihove izmjene koji se nalaze na popisu relevantnih regulatornih akata.
- (50) Za bolje funkcioniranje unutarnjeg tržišta, posebno kad je riječ o slobodnom kretanju robe, slobodi poslovnog nastana i slobodi pružanja usluga, potreban je neograničen pristup informacijama o popravku i održavanju vozila, u standardiziranom formatu kojim se mogu preuzeti tehničke informacije, te postojanje učinkovitog tržišnog natjecanja među subjektima koji na tržištu nude te informacije. Zahtjevi za pružanje informacija o popravku i održavanju dosad su bili utvrđeni u uredbama (EZ) br. 715/2007 <sup>(3)</sup> i (EZ) br. 595/2009 <sup>(4)</sup> Europskog parlamenta i Vijeća. Te bi zahtjeve trebalo objediniti u ovoj Uredbi, a uredbe (EZ) br. 715/2007 i (EZ) br. 595/2009 trebalo bi na odgovarajući način izmijeniti.

<sup>(1)</sup> Odluka Vijeća 97/836/EZ od 27. studenoga 1997. s obzirom na pristupanje Europske zajednice Sporazumu Gospodarske komisije Ujedinjenih naroda za Europu o prihvatanju jednakih tehničkih propisa za vozila na kotačima, opremu i dijelove koji mogu biti ugrađeni i/ili upotrijebljeni u vozilima na kotačima i uvjetima za uzajamno priznavanje homologacija dodijeljenih na temelju tih propisa („Revidirani Sporazum iz 1958.”) (SL L 346, 17.12.1997., str. 78.).

<sup>(2)</sup> Uredba (EZ) br. 661/2009 Europskog parlamenta i Vijeća od 13. srpnja 2009. o zahtjevima za homologaciju tipa za opću sigurnost motornih vozila, njihovih prikolica i sustava, sastavnih dijelova i zasebnih tehničkih jedinica namijenjenih za takva vozila (SL L 200, 31.7.2009., str. 1.).

<sup>(3)</sup> Uredba (EZ) br. 715/2007 Europskog parlamenta i Vijeća od 20. lipnja 2007. o homologaciji tipa motornih vozila u odnosu na emisije iz lakih osobnih i gospodarskih vozila (Euro 5 i Euro 6) i pristupu podacima za popravke i održavanje vozila (SL L 171, 29.6.2007., str. 1.).

<sup>(4)</sup> Uredba (EZ) br. 595/2009 Europskog parlamenta i Vijeća od 18. lipnja 2009. o homologaciji motornih vozila i motora s obzirom na emisije iz teških vozila (Euro VI) i o pristupu informacijama o popravku i održavanju vozila i izmjenama Uredbe (EZ) br. 715/2007 i Direktive 2007/46/EZ i stavljanju izvan snage direktiva 80/1269/EEZ, 2005/55/EZ i 2005/78/EZ (SL L 188, 18.7.2009., str. 1.).

- (51) Tehnički napredak kojim se uvode nove metode ili tehnike za dijagnostiku i popravak vozila, primjerice daljinski pristup softveru i informacijama o vozilu, pritom ne bi smio oslabiti ciljeve ove Uredbe u pogledu pristupa neovisnih subjekata informacijama o popravku i održavanju vozila.
- (52) Kako bi se osiguralo učinkovito tržišno natjecanje na tržištu usluga informiranja o popravku i održavanju vozila te kako bi se pojasnilo da su dotičnim informacijama obuhvaćene i informacije koje treba pružiti neovisnim subjektima koji nisu serviseri, s ciljem osiguravanja toga da neovisno tržište popravka i održavanja vozila u cjelini može konkurirati ovlaštenim trgovcima, bez obzira na to daje li proizvođač vozila te informacije ovlaštenim trgovcima i serviserima ili se sam koristi takvim informacijama u svrhe popravka i održavanja, potrebno je detaljno utvrditi informacije koje treba pružiti u svrhu pristupa informacijama o popravku i održavanju vozila.
- (53) Za pregled vozila, a osobito njihovih sastavnih dijelova u vezi sa sigurnosti i okolišem, smatra se potrebnim da centri za ispitivanje i relevantna nadležna tijela imaju pristup tehničkim informacijama za svako pojedinačno vozilo kako je navedeno u Direktivi 2014/45/EU Europskog parlamenta i Vijeća <sup>(1)</sup>. Kako bi se olakšala sukladnost sa zahtjevima utvrđenima u toj direktivi, neovisni subjekti trebali bi imati pristup relevantnim tehničkim informacijama potrebnim za pripremu vozila za tehnički pregled.
- (54) Budući da trenutačno ne postoji zajednički strukturirani postupak za razmjenu podataka o sastavnim dijelovima vozila između proizvođača vozila i neovisnih subjekata, primjereno je utvrditi načela za takve razmjene podataka. Europski odbor za normizaciju (CEN) trebao bi formalno osmisliti budući zajednički strukturirani postupak temeljen na normiranom formatu razmjene podataka, iako se mandatom povjerenim CEN-u ne predodređuje razina detalja koja će se tom normom pružiti. CEN bi u svom radu trebao posebno odražavati interese i potrebe proizvođača vozila i neovisnih subjekata te istražiti i rješenja, poput otvorenih formata razmjene podataka koji su opisani dobro utvrđenim metapodacima, radi prilagodbe postojećim sustavima informacijske tehnologije.
- (55) Kako bi se osigurala djelotvornost ove Uredbe, Komisiji bi trebalo delegirati ovlast za donošenje akata u skladu s člankom 290. UFEU-a u vezi sa zahtjevima za homologaciju tipa koji se odnose na sigurnost i okolišnu učinkovitost motornih vozila i njihovih prikolica te sustava, sastavnih dijelova i zasebnih tehničkih jedinica namijenjenih za takva vozila. Posebno je važno da Komisija tijekom svojeg pripremnog rada provede odgovarajuća savjetovanja, uključujući ona na razini stručnjaka, te da se ta savjetovanja provedu u skladu s načelima utvrđenima u Međuinstitucijskom sporazumu o boljoj izradi zakonodavstva od 13. travnja 2016. <sup>(2)</sup> Osobito, s ciljem osiguravanja ravnopravnog sudjelovanja u pripremi delegiranih akata, Europski parlament i Vijeće primaju sve dokumente istodobno kada i stručnjaci iz država članica te njihovi stručnjaci sustavno imaju pristup sastancima stručnih skupina Komisije koji se odnose na pripremu delegiranih akata.
- (56) Radi osiguranja jedinstvenih uvjeta za provedbu ove Uredbe, provedbene ovlasti trebalo bi dodijeliti Komisiji. Te bi ovlasti trebalo izvršavati u skladu s Uredbom (EU) br. 182/2011 Europskog parlamenta i Vijeća <sup>(3)</sup>.
- (57) Države članice trebale bi utvrditi pravila o sankcijama koje se primjenjuju na kršenja ove Uredbe i osigurati njihovu provedbu. Te bi sankcije trebale biti učinkovite, proporcionalne i odvraćajuće. One bi osobito trebale odražavati rizik za sigurnost, zdravlje ili okoliš koji bi mogao predstavljati niz nesukladnih vozila, sustava, sastavnih dijelova ili zasebnih tehničkih jedinica stavljenih na raspolaganje na tržištu. Kako bi se nadzirala dosljednost provedbe tih odredaba države članice svake godine izvješćuju Komisiju o izrečenim sankcijama.
- (58) Pri ispitivanju radi provjere sukladnosti tehničke službe trebale bi moći birati parametre ispitivanja na slobodan i nepredvidljiv način unutar raspona koji je propisan relevantnim regulatornim aktom. To bi im trebalo pomoći da provjere jesu li ispitivana vozila usklađena s cijelim rasponom parametara, uključujući parametre koji odgovaraju najgorem scenariju u ispitivanju.

<sup>(1)</sup> Direktiva 2014/45/EU Europskog parlamenta i Vijeća od 3. travnja 2014. o periodičnim tehničkim pregledima motornih vozila i njihovih priključnih vozila te stavljanju izvan snage Direktive 2009/40/EZ (SL L 127, 29.4.2014., str. 51.).

<sup>(2)</sup> SL L 123, 12.5.2016., str. 1.

<sup>(3)</sup> Uredba (EZ) br. 182/2011 Europskog parlamenta i Vijeća od 16. veljače 2011. o utvrđivanju pravila i općih načela u vezi s mehanizmima nadzora država članica nad izvršavanjem provedbenih ovlasti Komisije (SL L 55, 28.2.2011., str. 13.).



- (59) Kako bi se osiguralo da su vozila, sustavi, sastavni dijelovi i zasebne tehničke jedinice u skladu s ovom Uredbom u svim slučajevima, trebalo bi ih se smatrati nesukladnima s relevantnim zahtjevima ako relevantno tijelo ne može empirijski provjeriti rezultate ispitivanja iako su svi parametri ispitivanja replicirani ili uzeti u obzir. Potrebno je izreći sankcije gospodarskim subjektima i tehničkim službama koje lažiraju rezultate ispitivanja ili podnesu lažne izjave ili netočne podatke za homologaciju tipa.
- (60) Radi jasnoće, racionalnosti i pojednostavnjenja Direktivu 2007/46/EZ trebalo bi staviti izvan snage i zamijeniti ovom Uredbom. Donošenjem ove Uredbe osigurava se izravna primjenjivost odredaba i omogućuje njihovo pravodobno i učinkovitije ažuriranje kako bi se bolje u obzir uzeli tehnički napredak i razvoj regulative u kontekstu Revidiranog sporazuma iz 1958.
- (61) Kako bi se poduprle korektivne mjere i mjere ograničavanja na razini Unije Komisija bi trebala biti ovlaštena izricati usklađene upravne novčane kazne gospodarskim subjektima za koje se utvrdi da su prekršili ovu Uredbu, bez obzira na to gdje je vozilo, sustavu, sastavnom dijelu ili zasebnoj tehničkoj jedinici prvotno dodijeljena homologacija tipa. Komisiji bi trebalo delegirati ovlast za donošenje akata u skladu s člankom 290. UFEU-a radi dopunjavanja ove Uredbe utvrđivanjem postupka za izricanje upravnih novčanih kazni iz stavka 1. ovog članka i metoda za njihov izračun i naplatu, na temelju načela utvrđenih u ovoj Uredbi.
- (62) Kadgod se mjerama predviđenima ovom Uredbom obuhvaća obrada osobnih podataka te bi se mjere trebale provoditi u skladu s uredbama (EU) 2016/679 <sup>(1)</sup> i (EZ) br. 45/2001 <sup>(2)</sup> Europskog parlamenta i Vijeća te njihovim nacionalnim provedbenim mjerama. Važno je da proizvođači provedu sve potrebne mjere kako bi bili u skladu s pravilima o obradi i prijenosu osobnih podataka koji se generiraju tijekom upotrebe vozila.
- (63) Kako bi se države članice, nacionalna tijela i gospodarski subjekti mogli pripremiti za primjenu novih pravila koja se uvode ovom Uredbom, trebalo bi odrediti da datum primjene nastupi nakon stupanja na snagu.
- (64) S obzirom na to da ciljeve ove Uredbe, to jest utvrđivanje administrativnih odredaba i tehničkih zahtjeva za homologaciju tipa novih vozila kategorija M, N i O te za homologaciju tipa sustava, sastavnih dijelova i zasebnih tehničkih jedinica namijenjenih za takva vozila, kao i pravila o nadzoru tržišta takvih vozila, sustava, sastavnih dijelova i zasebnih tehničkih jedinica, ne mogu dostatno ostvariti države članice, nego se zbog svojih opsega i učinaka oni na bolji način mogu ostvariti na razini Unije, Unija može donijeti mjere u skladu s načelom supsidijarnosti utvrđenim u članku 5. Ugovora o Europskoj uniji. U skladu s načelom proporcionalnosti utvrđenim u tom članku, ova Uredba ne prelazi ono što je potrebno za ostvarivanje tih ciljeva,

DONIJELI SU OVU UREDBU:

#### POGLAVLJE I.

### PREDMET, PODRUČJE PRIMJENE I DEFINICIJE

#### Članak 1.

#### Predmet

1. Ovom se Uredbom utvrđuju administrativne odredbe i tehnički zahtjevi za homologaciju tipa i stavljanje na tržište svih novih vozila, sustava, sastavnih dijelova i zasebnih tehničkih jedinica iz članka 2. stavka 1. te za homologaciju pojedinačnih vozila.

Ovom se Uredbom ujedno utvrđuju odredbe za stavljanje na tržište i stavljanje u upotrebu dijelova i opreme koji mogu predstavljati ozbiljan rizik za ispravno funkcioniranje temeljnih sustava vozila iz članka 2. stavka 1.

<sup>(1)</sup> Uredba (EU) 2016/679 Europskog parlamenta i Vijeća od 27. travnja 2016. o zaštiti pojedinaca u vezi s obradom osobnih podataka i o slobodnom kretanju takvih podataka te o stavljanju izvan snage Direktive 95/46/EZ (Opća uredba o zaštiti podataka) (SL L 119, 4.5.2016., str. 1.).

<sup>(2)</sup> Uredba (EZ) br. 45/2001 Europskog parlamenta i Vijeća od 18. prosinca 2000. o zaštiti pojedinaca u vezi s obradom osobnih podataka u institucijama i tijelima Zajednice i o slobodnom kretanju takvih podataka (SL L 8, 12.1.2001., str. 1.).

2. Ovom se Uredbom utvrđuju zahtjevi za nadzor tržišta vozila, sustava, sastavnih dijelova i zasebnih tehničkih jedinica koji podliježu homologaciji. Ovom se Uredbom ujedno utvrđuju zahtjevi za nadzor tržišta dijelova i opreme za takva vozila.

## Članak 2.

### Područje primjene

1. Ova se Uredba primjenjuje na motorna vozila kategorija M i N te njihove prikolice kategorije O koji su namijenjeni za upotrebu na javnim cestama, uključujući one koji su konstruirani i izrađeni u jednom stupnju ili više stupnjeva, na sustave, sastavne dijelove i zasebne tehničke jedinice te na dijelove i opremu koji su konstruirani i izrađeni za takva vozila i njihove prikolice.

2. Ova se Uredba ne primjenjuje na sljedeća vozila:

- (a) vozila za poljoprivredu i šumarstvo, kako su definirana Uredbom (EU) br. 167/2013 Europskog parlamenta i Vijeća <sup>(1)</sup>;
- (b) vozila na dva ili tri kotača i četverocikle, kako su definirani Uredbom (EU) br. 168/2013 Europskog parlamenta i Vijeća <sup>(2)</sup>;
- (c) vozila na gusjenicama;
- (d) vozila konstruirana i izrađena ili prilagođena isključivo za upotrebu u oružanim snagama.

3. Za sljedeća vozila proizvođač može podnijeti zahtjev za homologaciju tipa ili homologaciju pojedinačnog vozila na temelju ove Uredbe, pod uvjetom da navedena vozila ispunjavaju zahtjeve iz ove Uredbe:

- (a) vozila konstruirana i izrađena za upotrebu uglavnom na gradilištima ili u kamenolomima, u objektima u lukama i zračnim lukama;
- (b) vozila konstruirana i izrađena ili prilagođena za upotrebu u civilnoj zaštiti, vatrogasnim službama i snagama za održavanje javnog reda;
- (c) sva vozila na vlastiti pogon koja su posebno konstruirana i izrađena za rad, a koja zbog svojih konstrukcijskih značajki nisu prikladna za prijevoz putnika ili robe i koja nisu strojevi postavljeni na šasiju motornog vozila.

Takvim homologacijama ne dovodi se u pitanje primjena Direktive 2006/42/EZ Europskog parlamenta i Vijeća <sup>(3)</sup>.

4. Za sljedeća vozila proizvođač može podnijeti zahtjev za homologaciju pojedinačnog vozila na temelju ove Uredbe:

- (a) vozila namijenjena isključivo za cestovne utrke;
- (b) prototipove vozila koji se upotrebljavaju na cesti, na odgovornost proizvođača, za potrebe provođenja posebnog programa ispitivanja, pod uvjetom da su posebno konstruirani i izrađeni za tu svrhu.

## Članak 3.

### Definicije

Za potrebe ove Uredbe i regulatornih akata navedenih u Prilogu II., osim ako se u njima drukčije navodi, primjenjuju se sljedeće definicije:

- (1) „homologacija tipa” znači postupak kojim homologacijsko tijelo potvrđuje da tip vozila, sustava, sastavnog dijela ili zasebne tehničke jedinice ispunjava odgovarajuće administrativne odredbe i tehničke zahtjeve;

<sup>(1)</sup> Uredba (EU) br. 167/2013 Europskog parlamenta i Vijeća od 5. veljače 2013. o homologaciji i nadzoru tržišta traktora za poljoprivredu i šumarstvo (SL L 60, 2.3.2013., str. 1.).

<sup>(2)</sup> Uredba (EU) br. 168/2013 Europskog parlamenta i Vijeća od 15. siječnja 2013. o homologaciji i nadzoru tržišta vozila na dva ili tri kotača i četverocikala (SL L 60, 2.3.2013., str. 52.).

<sup>(3)</sup> Direktiva 2006/42/EZ Europskog parlamenta i Vijeća od 17. svibnja 2006. o strojevima o izmjeni Direktive 95/16/EZ (SL L 157, 9.6.2006., str. 24.).

- (2) „EU homologacija tipa” znači postupak kojim homologacijsko tijelo potvrđuje da tip vozila, sustava, sastavnog dijela ili zasebne tehničke jedinice ispunjava odgovarajuće administrativne odredbe i tehničke zahtjeve iz ove Uredbe;
- (3) „nacionalna homologacija tipa” znači postupak kojim homologacijsko tijelo potvrđuje da tip vozila, sustava, sastavnog dijela ili zasebne tehničke jedinice ispunjava odgovarajuće administrativne odredbe i tehničke zahtjeve utvrđene pravom države članice, tako da je valjanost takve homologacije ograničena na državno područje te države članice;
- (4) „certifikat o homologaciji tipa” znači dokument kojim homologacijsko tijelo službeno potvrđuje da je tip vozila, sustava, sastavnog dijela ili zasebne tehničke jedinice homologiran;
- (5) „certifikat o sukladnosti” znači dokument koji je izdao proizvođač kojim se potvrđuje da je proizvedeno vozilo sukladno s homologiranim tipom vozila i da je u skladu sa svim regulatornim aktima koji su se primjenjivali u trenutku njegove proizvodnje;
- (6) „homologacija pojedinačnog vozila” znači postupak kojim homologacijsko tijelo potvrđuje da određeno vozilo, neovisno o tome je li unikatno, ispunjava odgovarajuće administrativne odredbe i tehničke zahtjeve za EU homologaciju pojedinačnog vozila ili nacionalnu homologaciju pojedinačnog vozila;
- (7) „homologacija tipa vozila kao cjeline” znači postupak kojim homologacijsko tijelo potvrđuje da nepotpuni, potpuni ili dovršeni tip vozila ispunjava odgovarajuće administrativne odredbe i tehničke zahtjeve;
- (8) „višestupanjska homologacija tipa” znači postupak kojim jedno homologacijsko tijelo ili više njih potvrđuje da, s obzirom na njegov stupanj dovršenosti, nepotpuni ili dovršeni tip vozila ispunjava odgovarajuće administrativne odredbe i tehničke zahtjeve;
- (9) „homologacija tipa korak po korak” znači postupak kojim se postupno prikuplja cijeli niz certifikata o EU homologaciji tipa ili certifikata o UN homologaciji tipa za sustave, sastavne dijelove i zasebne tehničke jedinice koji sačinjavaju vozilo i kojim se u njegovom završnom stupnju ostvaruje homologacija tipa vozila kao cjeline;
- (10) „homologacija tipa u jednom koraku” znači postupak kojim homologacijsko tijelo jednom radnjom potvrđuje da tip vozila, sustava, sastavnog dijela ili zasebne tehničke jedinice kao cjelina ispunjava odgovarajuće administrativne odredbe i tehničke zahtjeve;
- (11) „mješovita homologacija tipa” znači homologacija tipa korak po korak za koju je u završnom stupnju homologacije tipa vozila kao cjeline dobivena jedna homologacija tipa sustava ili više njih, a da nije bilo potrebno izdati certifikate o EU homologaciji tipa za te sustave;
- (12) „homologacija tipa sustava” znači postupak kojim homologacijsko tijelo potvrđuje da tip sustava ispunjava odgovarajuće administrativne odredbe i tehničke zahtjeve;
- (13) „homologacija tipa zasebne tehničke jedinice” znači postupak kojim homologacijsko tijelo potvrđuje da tip zasebne tehničke jedinice ispunjava odgovarajuće administrativne odredbe i tehničke zahtjeve u odnosu na jedan tip ili više određenih tipova vozila;
- (14) „homologacija tipa sastavnog dijela” znači postupak kojim homologacijsko tijelo potvrđuje da tip sastavnog dijela neovisno o vozilu ispunjava odgovarajuće administrativne odredbe i tehničke zahtjeve;
- (15) „vozilo” znači svako motorno vozilo ili njegova prikolica;
- (16) „motorno vozilo” znači svako vozilo koje je konstruirano i izrađeno za kretanje na vlastiti pogon, koje ima najmanje četiri kotača i koje je potpuno, dovršeno ili nepotpuno, a čija je najveća konstrukcijska brzina veća od 25 km/h;
- (17) „prikolica” znači svako vozilo na kotačima bez vlastitog pogona koje je konstruirano i izrađeno za vuču motornim vozilom i koje se može kretati barem oko horizontalne osi koja je okomita na uzdužnu središnju ravninu i oko vertikalne osi koja je paralelna s uzdužnom središnjom ravninom vučnoga motornog vozila;
- (18) „sustav” znači sklop naprava koje u vozilu zajedno obavljaju jednu ili više posebnih funkcija i na koji se primjenjuju zahtjevi iz ove Uredbe ili bilo kojeg regulatornog akta navedenog u Prilogu II.;
- (19) „sastavni dio” znači naprava namijenjena da bude dio vozila, koja može biti predmet homologacije tipa neovisno o vozilu i koja podliježe zahtjevima iz ove Uredbe ili bilo kojeg regulatornog akta koji je naveden u Prilogu II., ako određeni regulatorni akt sadržava izričite odredbe u tu svrhu;

- (20) „zasebna tehnička jedinica” znači naprava namijenjena da bude dio vozila koja može biti predmet homologacije tipa, ali samo u odnosu na jedan određeni tip vozila ili više njih, te koja podliježe zahtjevima iz ove Uredbe ili bilo kojeg regulatornog akta koji je naveden u Prilogu II., ako određeni regulatorni akt sadržava izričite odredbe u tu svrhu;
- (21) „dijelovi” znači roba koja se upotrebljava za sastavljanje, popravak i održavanje vozila, kao i rezervni dijelovi;
- (22) „oprema” znači roba osim dijelova koja se može dodati ili ugraditi na vozilo;
- (23) „rezervni dijelovi” znači roba namijenjena za ugradnju u ili na vozilo kojom se nadomještaju originalni dijelovi tog vozila, uključujući robu koja je nužna za upotrebu vozila, osim goriva;
- (24) „osnovno vozilo” znači svako vozilo koje se upotrebljava u početnom stupnju višestupanjske homologacije tipa;
- (25) „nepotpuno vozilo” znači svako vozilo koje mora proći još najmanje jedan stupanj dorade kako bi ispunilo odgovarajuće tehničke zahtjeve iz ove Uredbe;
- (26) „dovršeno vozilo” znači vozilo na kraju postupka višestupanjske homologacije tipa koje ispunjava odgovarajuće tehničke zahtjeve iz ove Uredbe;
- (27) „potpuno vozilo” znači vozilo koje ne mora biti dovršeno kako bi ispunilo odgovarajuće tehničke zahtjeve iz ove Uredbe;
- (28) „vozilo na kraju serije” znači vozilo iz zaliha koje se zbog stupanja na snagu novih tehničkih zahtjeva na temelju kojih nije homologirano ne može i dalje stavljati na raspolaganje na tržištu niti ga je moguće staviti na raspolaganje na tržištu, registrirati ili staviti u upotrebu;
- (29) „vozilo na alternativna goriva” znači vozilo konstruirano za pogon na barem jednu vrstu goriva koje je plinovito pri atmosferskoj temperaturi i tlaku ili je uglavnom dobiveno iz nemineralnih ulja;
- (30) „vozilo proizvedeno u maloj seriji” znači tip vozila čiji broj primjeraka koji su stavljeni na raspolaganje na tržištu, registrirani ili stavljeni u upotrebu nije veći od količinskih godišnjih ograničenja utvrđenih u Prilogu V.;
- (31) „vozilo za posebne namjene” znači vozilo kategorije M, N ili O s posebnim tehničkim karakteristikama namijenjeno aktivnostima za koje su potrebne posebne prilagodbe ili oprema;
- (32) „tip vozila” znači određena skupina vozila kojima su zajedničke barem karakteristike navedene u dijelu B Priloga I., uključujući skupinu vozila koja sadržava ondje navedene varijante i izvedbe;
- (33) „poluprikolica” znači vučeno vozilo na kojem su osovina ili osovine postavljene iza težišta vozila (kada je ravnomjerno opterećeno) i koje je opremljeno spojnom napravom kojom se omogućuje prijenos vodoravnih i okomitih sila na vučno vozilo;
- (34) „nadzor tržišta” znači aktivnosti koje su provela i mjere koje su poduzela tijela za nadzor tržišta kako bi se osiguralo da su vozila, sustavi, sastavni dijelovi i zasebne tehničke jedinice te dijelovi i oprema koji su stavljeni na raspolaganje na tržištu usklađeni sa zahtjevima utvrđenima u mjerodavnom zakonodavstvu Unije o usklađivanju i da se njima ne ugrožava zdravlje, sigurnost, okoliš ili bilo koji drugi vid zaštite javnog interesa;
- (35) „tijelo za nadzor tržišta” znači nacionalno tijelo ili tijela koja su nadležna za provedbu nadzora tržišta na državnom području države članice;
- (36) „homologacijsko tijelo” znači tijelo ili tijela države članice o kojima je država članica obavijestila Komisiju, a koja su stručna u svim vidovima homologacije tipa vozila, sustava, sastavnog dijela ili zasebne tehničke jedinice ili homologacije pojedinačnih vozila, za postupak odobravanja dijelova i opreme, za izdavanje i, prema potrebi, povlačenje certifikata o homologaciji ili odbijanje njihova izdavanja, koja djeluju kao kontaktna točka za homologacijska tijela drugih država članica i koja su nadležna za imenovanje tehničkih službi te za osiguravanje da proizvođač ispunjava obveze u pogledu sukladnosti proizvodnje;
- (37) „nacionalno tijelo” znači homologacijsko tijelo ili bilo koje drugo tijelo uključeno u i odgovorno za nadzor tržišta, graničnu kontrolu ili registraciju u državi članici s obzirom na vozila, sustave, sastavne dijelove, zasebne tehničke jedinice i dijelove ili opremu;

- (38) „tehnička služba” znači organizacija ili tijelo koje je homologacijsko tijelo odredilo kao ispitni laboratorij za provođenje ispitivanja ili kao tijelo za ocjenjivanje sukladnosti za provođenje prvog ocjenjivanja i drugih ispitivanja ili pregleda;
- (39) „nacionalno akreditacijsko tijelo” znači nacionalno akreditacijsko tijelo kako je definirano člankom 2. stavkom 11. Uredbe (EZ) br. 765/2008;
- (40) „proizvođač” znači fizička ili pravna osoba koja je odgovorna za sve vidove homologacije tipa vozila, sustava, sastavnog dijela ili zasebne tehničke jedinice ili homologacije pojedinačnog vozila ili za postupak odobravanja dijelova i opreme, za osiguravanje sukladnosti proizvodnje i nadzora tržišta u vezi s tim izrađenim vozilom, sustavom, sastavnim djelom, zasebnom tehničkom jedinicom, dijelom i opremom, bez obzira na to je li ta osoba izravno uključena u sve stupnjeve konstruiranja i izrade dotičnog vozila, sustava, sastavnog dijela ili zasebne tehničke jedinice;
- (41) „zastupnik proizvođača” znači svaka fizička ili pravna osoba s poslovnim nastanom u Uniji koju je proizvođač pravovaljano ovlastio da ga predstavlja pred homologacijskim tijelom ili tijelom za nadzor tržišta i da u njegovo ime sudjeluje u pitanjima obuhvaćenima ovom Uredbom;
- (42) „uvoznik” znači svaka fizička ili pravna osoba s poslovnim nastanom u Uniji koja stavlja na tržište vozilo, sustav, sastavni dio, zasebnu tehničku jedinicu, dio ili opremu koji su proizvedeni u trećoj zemlji;
- (43) „distributer” znači trgovac ili bilo koja fizička ili pravna osoba u opskrbnom lancu, osim proizvođača ili uvoznika, koja stavlja na raspolaganje na tržištu vozilo, sustav, sastavni dio, zasebnu tehničku jedinicu, dio ili opremu;
- (44) „gospodarski subjekt” znači proizvođač, zastupnik proizvođača, uvoznik ili distributer;
- (45) „neovisni subjekt” znači fizička ili pravna osoba osim ovlaštenog trgovca i serviseri koja je izravno ili neizravno uključena u popravak i održavanje vozila, među ostalim serviseri, proizvođači ili distributeri opreme za popravak, alata ili rezervnih dijelova, kao i izdavači tehničkih informacija, automobilski klubovi, operateri za pomoć na cesti, operateri koji nude usluge provođenja pregleda i ispitivanja, operateri koji nude obuku za instalatere, proizvođači i serviseri opreme za vozila na alternativna goriva; znači i ovlašteni serviseri, trgovci i distributeri u distribucijskom sustavu određenog proizvođača u mjeri u kojoj pružaju usluge popravka i održavanja vozila za koje nisu članovi distribucijskog sustava proizvođača vozila;
- (46) „ovlašteni serviser” znači fizička ili pravna osoba koja pruža usluge popravka i održavanja vozila i koja djeluje u distribucijskom sustavu proizvođača;
- (47) „neovisni serviser” znači fizička ili pravna osoba koja pruža usluge popravka i održavanja vozila, a koja djeluje izvan distribucijskog sustava proizvođača;
- (48) „informacije o popravku i održavanju vozila” znači sve informacije, uključujući sve njihove naknadne izmjene i dopune, koje su potrebne za dijagnostiku, servisiranje i pregled vozila, njegovu pripremu za tehnički pregled, popravak, reprogramiranje, ponovno postavljanje početnih postavki vozila ili koje su potrebne za daljinsku dijagnostičku potporu vozilu ili za ugradnju dijelova i opreme na vozila, a koje proizvođači osiguravaju svojim ovlaštenim partnerima, trgovcima i serviserima ili koje proizvođači upotrebljavaju u svrhu popravaka i održavanja;
- (49) „informacije povezane s ugrađenim dijagnostičkim sustavom (OBD) u vozilu” znači informacije koje je pruža sustav koji je ugrađen u vozilo ili priključen na motor, koji ima sposobnost otkrivanja neispravnosti i, ako je primjenjivo, sposobnost upozoravanja na njihovu pojavu sustavom za upozoravanje, sposobnost određivanja vjerojatnog područja u kojem se javila neispravnost na temelju informacija pohranjenih u memoriji računala te sposobnost slanja tih informacija u sustave izvan vozila;
- (50) „stavljanje na tržište” znači prvo stavljanje na raspolaganje vozila, sustava, sastavnog dijela, zasebne tehničke jedinice, dijela ili opreme u Uniji;
- (51) „stavljanje na raspolaganje na tržištu” znači svaka isporuka vozila, sustava, sastavnog dijela, zasebne tehničke jedinice, dijela ili opreme radi distribucije ili upotrebe na tržištu u tijeku trgovačke djelatnosti, bilo s plaćanjem ili besplatno;
- (52) „stavljanje u upotrebu” znači prva upotreba za predviđenu svrhu vozila, sustava, sastavnog dijela, zasebne tehničke jedinice, dijela ili opreme u Uniji;

- (53) „registracija” znači administrativno odobrenje za stavljanje homologiranog vozila u uporabu u cestovni promet, što obuhvaća identifikaciju vozila i izdavanje serijskog broja vozila, poznatijeg kao registarski broj, bilo da je izdan trajno ili privremeno;
- (54) „virtualna ispitna metoda” znači računalne simulacije, uključujući izračune, kojima se pokazuje da vozilo, sustav, sastavni dio ili zasebna tehnička jedinica ispunjava tehničke zahtjeve iz regulatornog akta navedenog u Prilogu II. bez potrebe za upotrebom fizičkog vozila, sustava, sastavnog dijela ili zasebne tehničke jedinice;
- (55) „alternativni zahtjevi” znači administrativne odredbe i tehnički zahtjevi čiji je cilj osigurati razinu funkcionalne sigurnosti, zaštite okoliša i sigurnosti na radu koja je u najvećoj praktičnoj mjeri jednaka razini predviđenoj regulatornim aktom ili regulatornim aktima navedenim u Prilogu II.;
- (56) „terensko ocjenjivanje” znači provjera u prostorijama tehničke službe ili jednog od njezinih podugovaratelja ili društava kćeri;
- (57) „nadzorno terensko ocjenjivanje” znači periodično rutinsko terensko ocjenjivanje kada nije riječ o terenskom ocjenjivanju provedenom za prvo imenovanje tehničke službe ili jednog od njezinih podugovaratelja ili društava kćeri, ni o terenskom ocjenjivanju provedenom za obnovu tog imenovanja;
- (58) „datum proizvodnje vozila” znači datum na koji je proizvodnja vozila dovršena u skladu s homologacijom koju je taj proizvođač pribavio.

#### Članak 4.

#### Kategorije vozila

1. Za potrebe ove Uredbe primjenjuju se sljedeće kategorije vozila:
  - (a) kategorijom M obuhvaćena su motorna vozila koja su konstruirana i izrađena prvenstveno za prijevoz putnika i njihove prtljage, podijeljena u:
    - i. kategoriju M<sub>1</sub>: motorna vozila koja osim sjedala za vozača imaju najviše osam sjedala i koja nemaju prostor za putnike koji stoje, neovisno o tome je li broj sjedala ograničen na sjedalo za vozača;
    - ii. kategoriju M<sub>2</sub>: motorna vozila koja osim sjedala za vozača imaju više od osam sjedala i čija najveća masa nije veća od 5 tona neovisno o tome imaju li ta motorna vozila prostor za putnike koji stoje; i
    - iii. kategoriju M<sub>3</sub>: motorna vozila koja osim sjedala za vozača imaju više od osam sjedala i čija je najveća masa veća od 5 tona, neovisno o tome imaju li ta motorna vozila prostor za putnike koji stoje;
  - (b) kategorijom N obuhvaćena su motorna vozila koja su konstruirana i izrađena prvenstveno za prijevoz robe, podijeljena u:
    - i. kategoriju N<sub>1</sub> motorna vozila čija najveća masa nije veća od 3,5 tona;
    - ii. kategoriju N<sub>2</sub> motorna vozila čija je najveća masa veća od 3,5 tona, ali nije veća od 12 tona; i
    - iii. kategoriju N<sub>3</sub> motorna vozila čija je najveća masa veća od 12 tona;
  - (c) kategorijom O obuhvaćene su prikolice, podijeljena u:
    - i. kategoriju O<sub>1</sub>: prikolice čija najveća masa nije veća od 0,75 tona;
    - ii. kategoriju O<sub>2</sub>: prikolice čija je najveća masa veća od 0,75 tona, ali nije veća od 3,5 tona;
    - iii. kategoriju O<sub>3</sub>: prikolice čija je najveća masa veća od 3,5 tona, ali nije veća od 10 tona; i
    - iv. kategoriju O<sub>4</sub>: prikolice čija je najveća masa veća od 10 tona.
2. Kriteriji za kategorizaciju vozila, tipova vozila, varijanti i izvedbi navedeni su u Prilogu I.

Komisija je ovlaštena donositi delegirane akte u skladu s člankom 82. radi izmjene Priloga I. u vezi s tipovima vozila i tipovima nadogradnje kako bi se uzeo u obzir tehnički napredak.

## POGLAVLJE II.

## OPĆE OBVEZE

## Članak 5.

**Tehnički zahtjevi**

1. Vozila, sustavi, sastavni dijelovi i zasebne tehničke jedinice ispunjavaju zahtjeve iz regulatornih akata navedenih u Prilogu II.
2. Smatra se da vozila, sustavi, sastavni dijelovi i zasebne tehničke jedinice nisu u skladu s ovom Uredbom, osobito u sljedećim slučajevima:
  - (a) ako od podataka iz certifikata o EU homologaciji tipa i njihovih priloga ili od opisnih podataka iz ispitnih izvješća odstupaju više nego što je dopušteno odgovarajućim regulatornim aktom;
  - (b) ako nisu ispunjeni kriteriji radnog učinka ili granične vrijednosti za serijsku proizvodnju utvrđeni u odgovarajućem regulatornom aktu u skladu sa svim uvjetima utvrđenim u odgovarajućem regulatornom aktu;
  - (c) ako homologacijska tijela, tijela za nadzor tržišta ili Komisija ne mogu reproducirati informacije proizvođača iz opisnog dokumenta u skladu sa svim uvjetima utvrđenim u odgovarajućem regulatornom aktu.

Pri procjeni sukladnosti za potrebe ovog stavka u obzir se uzimaju samo provjere, ispitivanja, pregledi i ocjenjivanja koje provode homologacijska tijela, tijela za nadzor tržišta ili Komisija ili koji se provode u njihovo ime.

3. Komisija je ovlaštena donositi delegirane akte u skladu s člankom 82. radi izmjene Priloga II. kako bi se uvođenjem i ažuriranjem upućivanja na regulatorne akte koji sadržavaju zahtjeve koje moraju ispunjavati vozila, sustavi, sastavni dijelovi i zasebne tehničke jedinice uzeo u obzir tehnički napredak i razvoj regulative.

## Članak 6.

**Obveze država članica**

1. Države članice osnivaju ili imenuju svoja homologacijska tijela i tijela za nadzor tržišta. Države članice obavješćuju Komisiju o osnivanju i imenovanju tih tijela.

U obavijesti se navode nazivi tih tijela, njihove adrese, uključujući njihove elektroničke adrese, i njihovo područje nadležnosti. Komisija na svojim internetskim stranicama objavljuje popis homologacijskih tijela i tijela za nadzor tržišta te njihove kontaktne podatke.

Države članice osiguravaju da njihova homologacijska tijela i tijela za nadzor tržišta poštuju strogo razdvajanje uloga i nadležnosti te da funkcioniraju neovisno jedni o drugima. Ta se tijela mogu nalaziti unutar iste organizacije pod uvjetom da se njihovim aktivnostima upravlja neovisno kao dijelom zasebnih struktura.

2. Država članica u kojoj je za homologaciju vozila, uključujući homologaciju pojedinačnih vozila, nadležno više homologacijskih tijela imenuje jedno od njih, koje je nadležno za dodjeljivanje homologacija tipa, jedinim homologacijskim tijelom nadležnim za razmjenu informacija s homologacijskim tijelima drugih država članica, za potrebe članka 11. i radi ispunjenja obveza utvrđenih u poglavlju XV. ove Uredbe.
3. Država članica u kojoj je za nadzor tržišta odgovorno više tijela za nadzor tržišta imenuje jedno od njih jedinim tijelom za nadzor tržišta za nadležnim za razmjenu informacija s tijelima za nadzor tržišta država članica, za potrebe članka 11.
4. Države članice dopuštaju stavljanje na tržište, registraciju ili stavljanje u upotrebu isključivo onih vozila, sustava, sastavnih dijelova i zasebnih tehničkih jedinica koji su u skladu s ovom Uredbom.
5. Države članice ne mogu zabraniti, ograničiti ni sprečavati stavljanje na tržište, registraciju ili stavljanje u upotrebu vozila, sustava, sastavnih dijelova i zasebnih tehničkih jedinica koji su u skladu s ovom Uredbom, osim u slučajevima predviđenima u poglavlju XI.

Odstupajući od prvog podstavka ovog stavka, države članice mogu odlučiti da ne dopuste vožnju cestama, stavljanje na tržište, registraciju ili stavljanje u upotrebu vozila koja imaju homologaciju tipa u skladu s ovom Uredbom, ali premašuju usklađene dimenzije, mase i osovinska opterećenja utvrđene u Prilogu I. Direktivi Vijeća 96/53/EZ <sup>(1)</sup>.

6. Države članice organiziraju i provode nadzor tržišta i kontrole vozila, sustava, sastavnih dijelova i zasebnih tehničkih jedinica koji ulaze na tržište, u skladu s ovom Uredbom i poglavljem III. Uredbe (EZ) br. 765/2008.

7. Države članice poduzimaju potrebne mjere kako bi osigurale da tijela za nadzor tržišta imaju pravo, ako to smatraju potrebnim i opravdanim, ući u prostorije gospodarskih subjekata na svojem državnom području i za svrhe ispitivanja sukladnosti uzeti sve potrebne uzorke vozila, sustava, sastavnih dijelova i zasebnih tehničkih jedinica u slučajevima.

8. Države članice periodički preispituju i ocjenjuju funkcioniranje svojih aktivnosti homologacije tipa. Takva preispitivanja i ocjenjivanja provode se najmanje svake četiri godine, a o njihovim rezultatima obavješćuju se Komisija i Forum za razmjenu informacija o provedbi iz članka 11. („Forum“).

Dotična država članica objavljuje sažetak rezultata periodičnih preispitivanja i ocjenjivanja.

Države članice izvješćuju Komisiju i Forum o tome kako provode preporuke Foruma iz članka 11. stavka 5.

9. Države članice periodički preispituju i ocjenjuju funkcioniranje svojih aktivnosti nadzora tržišta. Takva preispitivanja i ocjenjivanja provode se najmanje svake četiri godine, a o njihovim rezultatima obavješćuju se Komisija i Forum.

Država članica objavljuje sažetak rezultata periodičnih preispitivanja i ocjenjivanja.

Države članice izvješćuju Komisiju i Forum o tome kako provode preporuke Foruma iz članka 11. stavka 5.

10. Komisija može donijeti provedbene akte kojima se utvrđuju zajednički kriteriji za format izvješćivanja o preispitivanjima i ocjenjivanjima iz stavaka 8. i 9. ovog članka. Ti se provedbeni akti donose u skladu s postupkom ispitivanja iz članka 83. stavka 2.

## Članak 7.

### Obveze homologacijskih tijela

1. Homologacijska tijela homologiraju samo ona vozila, sustave, sastavne dijelove ili zasebne tehničke jedinice koji su u skladu s ovom Uredbom.

2. Homologacijska tijela neovisna su i nepristrana u obavljanju svojih dužnosti. Dužna su poštovati povjerljivost radi zaštite poslovnih tajni, podložno obvezi utvrđenoj u članku 9. stavku 4. u svrhu dostavljanja informacija Komisiji i drugim primjenjivim zahtjevima za objavu podataka utvrđenima u pravu Unije radi zaštite interesa korisnika u Uniji.

Homologacijska tijela surađuju djelotvorno i učinkovito te dijele informacije koje su relevantne za njihovu ulogu i funkcije.

3. Kako bi tijelima za nadzor tržišta omogućila provođenje provjera, homologacijska tijela tijelima za nadzor tržišta stavljaju na raspolaganje potrebne informacije koje se odnose na homologaciju tipa vozilâ, sustavâ, sastavnih dijelova i zasebnih tehničkih jedinica koji se podvrgavaju provjerama sukladnosti. Te informacije sadržavaju barem one informacije koje se nalaze u certifikatu o EU homologaciji tipa i njegovim priložima iz članka 28. stavka 1. Homologacijska tijela dostavljaju te podatke tijelima za nadzor tržišta bez nepotrebne odgode.

<sup>(1)</sup> Direktiva Vijeća 96/53/EZ od 25. srpnja 1996. o utvrđivanju najvećih dopuštenih dimenzija u unutarnjem i međunarodnom prometu te najveće dopuštene mase u međunarodnom prometu za određena cestovna vozila koja prometuju unutar Zajednice (SL L 235, 17.9.1996., str. 59.).



4. Ako je homologacijsko tijelo u skladu s poglavljem XI. obaviješteno o postojanju sumnje da neko vozilo, sustav, sastavni dio ili zasebna tehnička jedinica predstavlja ozbiljan rizik ili da je nesukladno, ono poduzima sve potrebne mjere kako bi preispitalo dodijeljenu homologaciju tipa i, prema potrebi, ispravlja ili povlači homologaciju tipa ovisno o razlozima i ozbiljnosti primijećenih odstupanja.

#### Članak 8.

### Obveze tijela za nadzor tržišta

1. Tijela za nadzor tržišta provode redovite provjere kako bi provjerila jesu li vozila, sustavi, sastavni dijelovi i zasebne tehničke jedinice u skladu s odgovarajućim zahtjevima. Takve se provjere provode u odgovarajućim razmjerima pregledom dokumentacije i, prema potrebi, laboratorijskim ispitivanjima i ispitivanjima u stvarnim uvjetima vožnje na temelju statistički relevantnih uzoraka.

Pri provedbi takvih provjera tijela za nadzor tržišta u obzir uzimaju:

- (a) utvrđena načela za ocjenu rizika;
- (b) opravdane pritužbe; i
- (c) sve druge relevantne informacije, uključujući informacije razmijenjene u okviru Foruma i rezultate ispitivanja koje su objavile priznate treće strane koje ispunjavaju zahtjeve utvrđene u provedbenim aktima iz članka 13. stavka 10.

2. Ne dovodeći u pitanje stavak 1., tijela za nadzor tržišta svake države članice provode barem najmanji broj ispitivanja na vozilima godišnje. Najmanji je broj ispitivanja po državi članici jedno za svakih 40 000 novih motornih vozila registriranih u toj državi članici u prethodnoj godini, ali ne manje od pet ispitivanja.

Svakim se ispitivanjem provjerava sukladnost s primjenjivim regulatornim aktima navedenima u Prilogu II.

3. Tijela za nadzor tržišta koja provode više od pet ispitivanja godišnje provode barem 20 % najmanjeg broja ispitivanja u obliku ispitivanja u vezi s emisijama koja su usporediva s ispitivanjima za homologaciju tipa kojima su obuhvaćeni svi primjenjivi zahtjevi u vezi s emisijama na ispitani tip utvrđeni u regulatornim aktima navedenima u Prilogu II.

4. Tijelo za nadzor tržišta jedne države članice može postići dogovor s tijelom za nadzor tržišta druge države članice da tijelo za nadzor tržišta te druge države članice provodi ispitivanja propisana stavcima 2. i 3.

5. Tijelo za nadzor tržišta države članice može postići dogovor s Komisijom da Komisija provodi ispitivanja propisana stavkom 3. na trošak te države članice. Smatra se da se svako ispitivanje provedeno u skladu s tim stavkom uračunava u najmanji broj ispitivanja propisan stavkom 2.

6. Svaka država članica na godišnjoj razini izrađuje sveobuhvatni pregled svojih planiranih provjera nadzora tržišta i podnosi ga Forumu najkasnije 1. ožujka.

7. Svaka država članica svake dvije godine sastavlja izvješće sa svojim rezultatima nakon svake provjere sukladnosti koju je provela tijekom prethodne dvije godine. To se izvješće podnosi Forumu najkasnije 30. rujna u godini nakon isteka dotičnog razdoblja od dvije godine.

8. Tijela za nadzor tržišta zahtijevaju od gospodarskih subjekata da tim tijelima na raspolaganje stave onu dokumentaciju, informacije i druge tehničke specifikacije, uključujući pristup softveru i algoritmima, koje tijela smatraju potrebnima u svrhu provedbe aktivnosti nadzora tržišta.

9. Tijela za nadzor tržišta uzimaju u obzir certifikate o sukladnosti, oznake homologacije tipa ili certifikate o homologaciji tipa koje im dostave gospodarski subjekti i koji se odnose na homologirane tipove vozila, sustave, sastavne dijelove i zasebne tehničke jedinice.

10. Kako bi spriječila ili smanjila rizik od ozljeda ili drugih šteta, tijela za nadzor tržišta poduzimaju prikladne mjere da na državnim područjima svojih država članica pravodobno upozore korisnike o opasnostima povezanim s bilo kojim vozilom, sustavom, sastavnim dijelom ili zasebnom tehničkom jedinicom koje su utvrdila ona ili Komisija, među ostalim objavom takvih informacija na internetskoj stranici tijela za nadzor tržišta.

Tijela za nadzor tržišta surađuju s gospodarskim subjektima u pogledu djelovanja kojima bi se mogli spriječiti ili smanjiti rizici izazvani vozilima, sustavima, sastavnim dijelovima ili zasebnim tehničkim jedinicama koje su ti subjekti stavili na raspolaganje na tržištu.

11. Ako tijela za nadzor tržišta države članice odluče povući s tržišta vozilo, sustav, sastavni dio i zasebnu tehničku jedinicu u skladu s poglavljem XI., ona o tome obavješćuju dotični gospodarski subjekt i odgovarajuće homologacijsko tijelo.

12. Tijela za nadzor tržišta neovisna su i nepristrana u obavljanju svojih dužnosti. Dužna su poštovati povjerljivost radi zaštite poslovnih tajni, podložno obvezi utvrđenoj u članku 9. stavku 4. u svrhu dostavljanja informacija Komisiji i drugim primjenjivim zahtjevima za objavu podataka utvrđenima u pravu Unije radi zaštite interesa korisnika u Uniji.

13. Tijela za nadzor tržišta različitih država članica koordiniraju svoje aktivnosti nadzora tržišta, međusobno surađuju i razmjenjuju rezultate tih aktivnosti s Forumom i međusobno. Prema potrebi, tijela za nadzor tržišta država članica dogovaraju se o podjeli posla i specijalizaciji.

14. Ako je u državi članici više tijela odgovorno za nadzor tržišta i nadzor vanjskih granica, ta tijela djelotvorno i učinkovito surađuju i razmjenjuju informacije relevantne za njihove uloge i funkcije.

15. Komisija može donijeti provedbene akte kojima se utvrđuju zajednički kriteriji za utvrđivanje odgovarajućih razmjera provjera sukladnosti iz stavka 1. ovog članka te zajednički kriteriji za format pregleda i izvješćivanja iz stavaka 6., odnosno 7. ovog članka. Ti se provedbeni akti donose u skladu s postupkom ispitivanja iz članka 83. stavka 2.

#### Članak 9.

##### Provjera sukladnosti koju provodi Komisija

1. Komisija organizira i provodi, na vlastiti trošak, ispitivanja i preglede kako bi provjerila jesu li vozila, sustavi, sastavni dijelovi i zasebne tehničke jedinice u skladu s odgovarajućim zahtjevima.

Ta se ispitivanja i pregledi provode, među ostalim, s pomoću laboratorijskih ispitivanja i ispitivanja vozila u vožnji, na temelju statistički relevantnih uzoraka te se dopunjuju pregledom dokumentacije.

Prilikom provođenja ispitivanja i pregleda Komisija uzima u obzir:

- (a) utvrđena načela za ocjenu rizika;
- (b) obrazložene pritužbe; i
- (c) sve druge relevantne informacije, uključujući informacije razmijenjene u okviru Forumu, rezultate ispitivanja koje su objavile priznate treće strane koje ispunjavaju zahtjeve utvrđene u provedbenim aktima iz članka 13. stavka 10., informacije o novim tehnologijama na tržištu te izvješća o rezultatima cestovnog daljinskog istraživanja.

Provedbu ispitivanja i pregleda Komisija može povjeriti tehničkim službama, u kojem slučaju tehnička služba djeluje u ime Komisije. Ako Komisija povjeri provedbu ispitivanja ili pregleda tehničkim službama, ona osigurava da se ne angažira ista tehnička služba koja je provela prvotna ispitivanja za homologaciju tipa.

Ta se ispitivanja i pregledi mogu obavljati:

- (a) na novim vozilima koja su isporučili proizvođači ili gospodarski subjekti kako je određeno u stavku 2.;
- (b) na registriranim vozilima uz odobrenje osobe na koju glasi potvrda o registraciji vozila.

2. Proizvođači kojima je dodijeljena homologacija tipa ili drugi gospodarski subjekti, na zahtjev, Komisiji uz pravednu naknadu dostavljaju statistički relevantan broj proizvedenih vozila, sustava, sastavnih dijelova i zasebnih tehničkih jedinica prema izboru Komisije koji su reprezentativni za vozila, sustave, sastavne dijelove i zasebne tehničke jedinice dostupne za stavljanje na tržište na temelju te homologacije tipa. Takva vozila, sustavi, sastavni dijelovi i zasebne tehničke jedinice dostavljaju se u svrhu ispitivanja u vrijeme, mjesto i na razdoblje koje Komisija odredi.

3. Prije nego što Komisija provede ispitivanja i preglede, o tome obavješćuje državu članicu koja je dodijelila homologaciju tipa i državu članicu u kojoj su vozilo, sustav, sastavni dio ili zasebna tehnička jedinica stavljeni na raspolaganje na tržištu.

Države članice surađuju s Komisijom kada Komisija provodi ta ispitivanja i preglede.

4. Kako bi Komisija mogla provoditi ispitivanja i preglede iz ovog članka države članice bez nepotrebne odgode dostavljaju Komisiji potrebne informacije povezane s homologacijom tipa vozilâ, sustavâ, sastavnih dijelova i zasebnih tehničkih jedinica koji podliježu provjeri sukladnosti. Te informacije uključuju barem one informacije koje se nalaze u certifikatu o EU homologaciji tipa i njegovim priložima iz članka 28. stavka 1.

5. Proizvođači vozila besplatno i bez nepotrebne odgode Komisiji dostavljaju informacije koje su potrebne za provjeru sukladnosti, a koje se ne nalaze u certifikatu o EU homologaciji tipa i njegovim priložima iz članka 28. stavka 1.

Takvi podaci obuhvaćaju sve parametre i postavke koji su potrebni kako bi se točno replicirali uvjeti ispitivanja koji su primijenjeni tijekom ispitivanja za homologaciju tipa. Komisija donosi provedbene akte kojima se utvrđuju podaci koji trebaju biti stavljeni na raspolaganje, pridržavajući se zaštite poslovnih tajni i zaštite osobnih podataka na temelju prava Unije i nacionalnog prava. Ti se provedbeni akti donose u skladu s postupkom ispitivanja iz članka 83. stavka 2.

6. Ako Komisija utvrdi da vozilâ, sustavi, sastavni dijelovi ili zasebne tehničke jedinice nisu sukladni sa zahtjevima za homologaciju tipa iz ove Uredbe, da vozilâ, sustavi, sastavni dijelovi ili zasebne tehničke jedinice nisu sukladni s homologacijom tipa ili da je homologacija tipa dodijeljena na temelju netočnih podataka, ona pokreće postupak iz članka 53. ili 54.

Ako se tim ispitivanjima i pregledima pokaže da je upitna ispravnost same homologacije tipa, Komisija odmah o tome obavješćuje jedno ili više homologacijskih tijela na koje se to odnosi te Forum.

Komisija obavješćuje odgovarajuća homologacijska tijela i tijela za nadzor tržišta kako bi ta tijela poduzela prikladne mjere da korisnike u Uniji pravodobno upozore o svakoj nesukladnosti koju je utvrdila u vezi s bilo kojim vozilom, sustavom, sastavnim dijelom ili zasebnom tehničkom jedinicom s ciljem smanjenja rizika od ozljeda ili drugih šteta.

Svaki put nakon što provede ispitivanja radi provjere sukladnosti Komisija stavlja na raspolaganje javnosti izvješće sa zaključcima o tim ispitivanjima i svoje zaključke prosljeđuje državama članicama i Forumu. To izvješće sadržava detalje o vozilima, sustavima, sastavnim dijelovima ili zasebnim tehničkim jedinicama koji su ocijenjeni i naziv dotičnog proizvođača, kao i kratak opis zaključaka, uključujući prirodu nesukladnosti, ako postoji.

#### Članak 10.

### Ocjenjivanja koja provodi Komisija

1. Komisija organizira i provodi ocjenjivanje postupaka koje su uspostavila homologacijska tijela koja su dodjeljivala EU homologacije tipa u razdoblju od pet godina prije ocjenjivanja, osobito postupaka za dodjelu homologacija tipa, provjeru sukladnosti proizvodnje te za imenovanje i praćenje tehničkih službi. Takvo ocjenjivanje uključuje ocjenu, upotrebom nasumičnog uzorka, sukladnosti homologacija tipa dodijeljenih u razdoblju od pet godina prije ocjenjivanja s primjenjivim zahtjevima iz članka 26. stavka 2. točke (c).

2. Ocjenjivanjem se homologacijskim tijelima koja dodjeljuju EU homologacije tipa želi pomoći u osiguravanju ujednačene primjene ove Uredbe i razmjereni najboljih praksi.

3. Ocjenjivanje se provodi u skladu s pravom dotične države članice uzimajući u obzir prava dotičnih tijela i u skladu s načelom proporcionalnosti. Komisija obavlja svoje dužnosti neovisno i nepristrano te poštuje povjerljivost radi zaštite poslovnih tajni u skladu s mjerodavnim pravom. Komisija snosi troškove provedbe takvog ocjenjivanja.

4. Suradujući s Komisijom dotična homologacijska tijela olakšavaju ocjenjivanje pružajući joj svu potrebnu pomoć i dokumentaciju.

5. Komisija osigurava da osoblje koje sudjeluje u ocjenjivanju ima primjerene kvalifikacije i odgovarajuće upute. Komisija pravodobno prije ocjenjivanja obavješćuje države članice i dotična homologacijska tijela o datumu na koji ocjenjivanje treba započeti te o identitetu osoblja koje ga treba provesti. U načelu, trajanje ocjenjivanja u prostorijama dotičnog homologacijskog tijela nije dulje od dva dana, a ni u kojem slučaju ne smije biti dulje od tri dana.

6. Svako homologacijsko tijelo koje je dodijelilo najmanje jednu EU homologaciju tipa u razdoblju od pet godina Komisija ocjenjuje jednom tijekom tog razdoblja.

Odstupajući od prvog podstavka, homologacijsko tijelo može se rjeđe ocjenjivati ako Komisija smatra da je prvo ocjenjivanje tog tijela pokazalo da se uspostavljenim postupcima osigurava učinkovita primjena ove Uredbe, uzimajući u obzir područje primjene i raspon dodijeljenih EU homologacija tipa.

7. Komisija Forumu dostavlja ishod ocjenjivanja, uključujući moguće preporuke, i objavljuje sažetak tog ishoda. Forum ispituje ishod ocjenjivanja.

8. Države članice izvješćuju Komisiju i Forum o tome kako rješavaju preporuke uključene u ishod ocjenjivanja.

9. Vodeći posebno računa o razmatranjima Forumu, Komisija donosi provedbene akte kojima određuje zajedničke kriterije za utvrđivanje područja primjene ocjenjivanja i metodologije ocjenjivanja, sastava tima za ocjenjivanje, plana za ocjenjivanje koji obuhvaća razdoblje od najmanje pet godina i posebne uvjete pod kojima se učestalost takvih ocjenjivanja može smanjiti. Ti se provedbeni akti donose u skladu s postupkom ispitivanja iz članka 83. stavka 2.

#### Članak 11.

#### Forum za razmjenu informacija o provedbi

1. Komisija uspostavlja Forum za razmjenu informacija o provedbi („Forum“), predsjedava i upravlja njime.

Forum se sastoji od predstavnika koje je imenovala svaka država članica koja predstavlja svoja homologacijska tijela i tijela za nadzor tržišta.

Kad god je to primjereno, tehničke službe, priznate treće strane koje ispunjavaju zahtjeve utvrđene u provedbenim aktima iz članka 13. stavka 10., predstavnici Europskog parlamenta, sektorâ, relevantnih gospodarskih subjekata i dionika uključenih u pitanja sigurnosti i okoliša mogu biti pozvani kao promatrači u okviru Forumu u skladu s poslovníkom iz stavka 7. ovog članka.

U okviru savjetodavne uloge Forum za svoj cilj ima promicanje najboljih praksi kako bi se olakšali ujednačeno tumačenje i provedba ove Uredbe, razmjena informacija o problemima u provedbi, suradnja, posebno u vezi s ocjenjivanjem, imenovanjem i praćenjem tehničkih službi, razvoj metoda i alata za rad, razvoj postupka za elektroničku razmjenu podataka i evaluacija projekata usklađene provedbe te sankcije.

2. Forum razmatra:

- (a) pitanja povezana s ujednačenim tumačenjem zahtjeva utvrđenih u ovoj Uredbi i regulatornih akata navedenih u Prilogu II. tijekom provedbe tih zahtjeva;
- (b) rezultate aktivnosti homologacije tipa i nadzora tržišta koje države članice provode u skladu s člankom 6. stavicima 8. i 9.;
- (c) rezultate ispitivanja i pregleda koje Komisija provodi u skladu s člankom 9.;
- (d) ocjenjivanja koje Komisija provodi u skladu s člankom 10.;
- (e) izvješća o ispitivanju u vezi s mogućom nesukladnošću koja su dostavile priznate treće strane koje ispunjavaju zahtjeve utvrđene u provedbenim aktima iz članka 13. stavka 10.;
- (f) rezultate aktivnosti u vezi sa sukladnošću proizvodnje koje homologacijska tijela provode u skladu s člankom 31.;

- (g) informacije koje su države članice podnijele u skladu s člankom 67. stavkom 6. u pogledu svojih postupaka za ocjenjivanje, imenovanje, prijavljivanje i praćenje tehničkih službi;
  - (h) pitanja općenito povezana s provedbom zahtjeva utvrđenih u ovoj Uredbi u vezi s ocjenjivanjem, imenovanjem i praćenjem tehničkih službi u skladu s člankom 67. stavkom 10. i člankom 78. stavkom 4.;
  - (i) kršenja koja su počinili gospodarski subjekti;
  - (j) provedbu korektivnih mjera ili mjera ograničavanja utvrđenih u poglavlju XI.;
  - (k) planiranje, koordinaciju i rezultate aktivnosti nadzora tržišta;
  - (l) pitanja u pogledu pristupa informacijama povezanim s OBD-om u vozilu te informacijama o popravku i održavanju vozila utvrđenima u poglavlju XIV. te, osobito, pitanja u pogledu provedbe postupaka utvrđenih u članku 65.
3. Na temelju izvješća koja su dostavile države članice u skladu s člankom 8. stavkom 7., Komisija svake dvije godine objavljuje sažeto izvješće o aktivnostima nadzora tržišta.
4. Sažetak o aktivnostima Foruma Komisija podnosi Europskom parlamentu svake godine.
5. Forum može, kao dio svoje savjetodavne zadaće i uzimajući u obzir ishod razmatranja na temelju stavka 2., izraziti mišljenje ili dati preporuku.
- Pri izražavanju mišljenja ili izdavanju preporuka Forum nastoji postići konsenzus. Ako se konsenzus ne može postići, Forum izražava svoje mišljenje ili daje svoju preporuku običnom većinom država članica. Svaka država članica ima jedan glas. Države članice čija se stajališta razlikuju mogu zahtijevati da se njihova stajališta i razlozi na kojima se ona temelje zabilježe u stajalištu ili preporuci Foruma.
6. Pri donošenju provedbenih akata, Komisija s dužnom pažnjom uzima u obzir mišljenja koja je Forum izrazio u skladu sa stavkom 5.
7. Forum donosi svoj poslovnik.

#### Članak 12.

#### Razmjena podataka putem interneta

1. Komisija i države članice koriste se sustavom zajedničke sigurne elektroničke razmjene iz članka 27. stavka 3. za certifikate o EU homologaciji tipa i njihove priloge iz članka 28. stavka 1., uključujući za sva izvješća o ispitivanju kao i izmjene, odbijanja ili povlačenja bilo koje EU homologacije tipa.

Komisija i države članice koriste se Sustavom za brzo informiranje (RAPEX), uspostavljenim na temelju Direktive 2001/95/EZ Europskog parlamenta i Vijeća<sup>(1)</sup> i Informacijskim i komunikacijskim sustavom za tržišni nadzor (ICSMS), uspostavljenim na temelju Uredbe (EZ) br. 765/2008 za nadzor tržišta, opozive i druge relevantne aktivnosti među tijelima za nadzor tržišta, državama članicama i Komisijom.

2. Od 5. srpnja 2026. države članice stavljaju na raspolaganje javnosti putem identifikacijskog broja vozila certifikat o sukladnosti svakog vozila kao strukturirane podatke u elektroničkom obliku u sustavu zajedničke sigurne elektroničke razmjene u skladu s člankom 37.

Od 5. srpnja 2026. države članice stavljaju na raspolaganje javnosti informacije iz certifikata o sukladnosti, osim identifikacijskih brojeva vozila, kao strukturirane podatke u elektroničkom obliku u sustavu zajedničke sigurne elektroničke razmjene u skladu s člankom 37.

Komisija donosi provedbene akte kojima se utvrđuje format i kriteriji za javni pristup informacijama iz prvog i drugog podstavka ovog stavka. Ti se provedbeni akti donose u skladu s postupkom ispitivanja iz članka 83. stavka 2.

<sup>(1)</sup> Direktiva 2001/95/EZ Europskog parlamenta i Vijeća od 3. prosinca 2001. o općoj sigurnosti proizvoda (SL L 11, 15.1.2002., str. 4.).

3. Komisija poduzima sve potrebne mjere kako bi se uspostavilo sučelje između sustava zajedničke sigurne elektroničke razmjene iz članka 27. stavka 3., RAPEX-a i i ICSMS-a kako bi se olakšale aktivnosti nadzora tržišta i osigurala koordinacija, dosljednost i točnost podataka pruženih potrošačima i trećim stranama.

4. Države članice koriste se sustavom zajedničke sigurne elektroničke razmjene iz članka 27., kako bi se od 1. rujna 2022. javnosti stavio na raspolaganje popis EU homologacija tipa za vozila, sustave, sastavne dijelove ili zasebne tehničke jedinice koje su dodijelile, izmijenile, odbile ili povukle te popis tehničkih službi koje su provele ispitivanja za odgovarajuće EU homologacije tipa.

Komisija donosi provedbene akte kojima se utvrđuje format javnog pristupa i kriteriji za javni pristup informacijama iz prvog podstavka ovog stavka. Ti se provedbeni akti donose u skladu s postupkom ispitivanja iz članka 83. stavka 2.

5. Komisija razvija alat kako bi se stavili na raspolaganje javnosti rezultati ispitivanja i pritužbe o radnom učinku vozila, sustava, sastavnih dijelova i zasebnih tehničkih jedinica priznatih trećih strana koje ispunjavaju zahtjeve utvrđene u provedbenim aktima iz članka 13. stavka 10.

### Članak 13.

#### Opće obveze proizvođača

1. Proizvođači osiguravaju da su vozila, sustavi, sastavni dijelovi i zasebne tehničke jedinice koje su proizveli i koji su stavljeni na tržište proizvedeni i homologirani u skladu sa zahtjevima utvrđenima u ovoj Uredbi, a osobito onim iz članka 5.

2. Proizvođači odgovaraju homologacijskom tijelu za sve aspekte homologacijskog postupka i za osiguravanje sukladnosti proizvodnje.

Kad je riječ o višestupanjskoj homologaciji tipa proizvođači su odgovorni i za sukladnost proizvodnje i homologaciju sustava, sastavnih dijelova ili zasebnih tehničkih jedinica koje su dodali u stupnju dovršavanja vozila. Proizvođači koji preinače sastavne dijelove, sustave ili zasebne tehničke jedinice koji su već homologirani u ranijim stupnjevima odgovorni su za sukladnost proizvodnje i homologaciju tipa preinačenih sastavnih dijelova, sustava ili zasebnih tehničkih jedinica. Proizvođači iz prethodnog stupnja obavješćuju proizvođače iz sljedećeg stupnja o svim promjenama koje mogu utjecati na homologaciju tipa sastavnog dijela, homologaciju tipa sustava, homologaciju tipa zasebne tehničke jedinice ili homologaciju tipa vozila kao cjeline. Takve se informacije dostavljaju odmah nakon dodjeljivanja novog proširenja homologacije tipa vozila kao cjeline, a najkasnije na datum početka proizvodnje nepotpunog vozila.

3. Proizvođači koji preinače nepotpuno vozilo tako da se ono zbog toga uvrštava u drugu kategoriju vozila, zbog čega se mijenjaju zahtjevi koji su već ocijenjeni u prethodnom stupnju homologacije tipa, odgovorni su i za sukladnost sa zahtjevima koji se primjenjuju na kategoriju vozila u koju je sada uvršteno preinačeno vozilo.

4. Za potrebe EU homologacije tipa vozila, sustava, sastavnih dijelova ili zasebnih tehničkih jedinica proizvođač koji ima poslovni nastan izvan Unije imenuje jednog zastupnika s poslovnim nastanom u Uniji da ga zastupa pred homologacijskim tijelom. Taj proizvođač imenuje i jednog zastupnika s poslovnim nastanom u Uniji za potrebe nadzora tržišta koji može biti isti kao zastupnik imenovan za potrebe EU homologacije tipa.

5. Proizvođači osiguravaju da njihova vozila, sustavi, sastavni dijelovi ili zasebne tehničke jedinice nisu konstruirani na način da integriraju strategije ili druga sredstva kojima se mijenja radni učinak postignut tijekom postupaka ispitivanja tako da nisu u skladu s ovom Uredbom kada funkcioniraju u uvjetima koji se mogu razumno očekivati pri uobičajenom funkcioniranju.

6. Proizvođači utvrđuju postupke kojima se osigurava sukladnost serijske proizvodnje vozila, sustava, sastavnih dijelova i zasebnih tehničkih jedinica s homologiranim tipom.

7. Proizvođači razmatraju sve pritužbe koje zaprime, a koje se odnose na rizike, sumnju na incidente ili slučajeve nesukladnosti vozila, sustava, sastavnih dijelova, zasebnih tehničkih jedinica, dijelova i opreme koje su stavili na tržište.

Proizvođači vode evidenciju o takvim pritužbama, među ostalim opis problema za svaku pritužbu i detalje potrebne za točnu identifikaciju dotičnog tipa vozila, sustava, sastavnih dijelova, zasebnih tehničkih jedinica, dijelova ili opreme, a u slučaju utemeljenih pritužbi proizvođači o tome obavješćuju svoje distributere i uvoznike.

8. Osim propisane pločice postavljene na njihova vozila i oznaka homologacije tipa stavljenih na njihove sastavne dijelove ili zasebne tehničke jedinice u skladu s člankom 38., proizvođači na svojim vozilima, sastavnim dijelovima ili zasebnim tehničkim jedinicama koji su stavljeni na raspolaganje na tržištu navode svoje ime, registrirano trgovačko ime ili registriranu trgovačku oznaku i adresu u Uniji na kojoj ih se može kontaktirati, a ako to nije moguće, navode ih na ambalaži ili u dokumentu priloženu sastavnom dijelu ili zasebnoj tehničkoj jedinici.

9. Proizvođači osiguravaju da, u trenutku kada odgovaraju za vozilo, sustav, sastavni dio ili zasebnu tehničku jedinicu, uvjeti skladištenja ili prijevoza ne ugrožavaju njihovu sukladnost sa zahtjevima utvrđenima u ovoj Uredbi.

10. Ne dovodeći u pitanje članak 9. stavak 5. i pridržavajući se zaštite poslovnih tajni i zaštite osobnih podataka na temelju prava Unije i nacionalnog prava, proizvođači vozila stavljaju na raspolaganje podatke koji su potrebni da treće strane provedu ispitivanja mogućih nesukladnosti, uključujući sve parametre i postavke koji su potrebni kako bi se točno replicirali uvjeti ispitivanja koji su se primijenili tijekom ispitivanja za homologaciju tipa.

Za potrebe prvog stavka ovog članka, Komisija donosi provedbene akte kojima se utvrđuju podaci koji se trebaju staviti besplatno na raspolaganje, kao i zahtjevi koje treće strane trebaju ispuniti kako bi dokazale svoj legitimni interes u područjima javne sigurnosti ili zaštite okoliša te da upotrebljavaju odgovarajuće objekte za ispitivanje. Ti se provedbeni akti donose u skladu s postupkom ispitivanja iz članka 83. stavka 2.

#### Članak 14.

##### **Obveze proizvođača u vezi s njihovim vozilima, sustavima, sastavnim dijelovima, zasebnim tehničkim jedinicama, dijelovima i opremom koji nisu sukladni ili predstavljaju ozbiljan rizik**

1. Ako vozilo, sustav, sastavni dio, zasebna tehnička jedinica, dio ili oprema koji su stavljeni na tržište ili stavljeni u upotrebu nisu u skladu s ovom Uredbom ili ako im je homologacija tipa dodijeljena na temelju netočnih podataka, proizvođač bez odgode poduzima korektivne mjere potrebne kako bi to vozilo, sustav, sastavni dio, zasebna tehnička jedinica, dio ili oprema postali sukladni, ili ih, prema potrebi, povlači ili opoziva s tržišta.

Proizvođač homologacijskom tijelu koje je dodijelilo homologaciju tipa bez odgode pruža detaljne informacije o nesukladnosti i svim poduzetim mjerama.

2. Ako vozilo, sustav, sastavni dio, zasebna tehnička jedinica, dio ili oprema predstavljaju ozbiljan rizik, proizvođač homologacijskim tijelima i tijelima za nadzor tržišta odmah pruža detaljne informacije o riziku i svim poduzetim mjerama s time u vezi.

3. Proizvođači pohranjuju certifikate o EU homologaciji tipa i njihove priloge iz članka 28. stavka 1. u razdoblju od deset godina od isteka valjanosti EU homologacije tipa vozila, a u razdoblju od pet godina nakon isteka valjanosti EU homologacije tipa sustava, sastavnog dijela ili zasebne tehničke jedinice.

Proizvođači vozila u razdoblju od deset godina od datuma proizvodnje vozila stavljaju na raspolaganje homologacijskim tijelima kopije certifikata o sukladnosti iz članka 36.

4. Proizvođači na temelju obrazloženog zahtjeva nacionalnog tijela ili Komisije podnose tom tijelu ili Komisiji kopiju certifikata o EU homologaciji tipa ili odobrenja iz članka 55. stavka 1. čime dokazuju sukladnost vozila, sustava, sastavnog dijela, zasebne tehničke jedinice, dijela ili opreme na jeziku koji nacionalno tijelo ili Komisija može lako razumjeti.

Proizvođači surađuju s nacionalnim tijelom na njegov obrazloženi zahtjev u vezi sa svim mjerama poduzetima u skladu s člankom 20. Uredbe (EZ) br. 765/2008 kako bi se otklonili rizici koje predstavlja vozilo, sustav, sastavni dio, zasebna tehnička jedinica, dio ili oprema koje su stavili na raspolaganje na tržištu.

## Članak 15.

**Obveze zastupnikâ proizvođača**

1. Zastupnik proizvođača obavlja zadaće u skladu s ovlaštenjem koje mu je dao proizvođač. Ovlaštenjem se tom zastupniku omogućuje najmanje sljedeće:
  - (a) da ima pristup certifikatu o EU homologaciji tipa i njegovim priložima iz članka 28. stavka 1. te certifikatu o sukladnosti na jednom od službenih jezika Unije; takva se dokumentacija stavlja na raspolaganje homologacijskim tijelima i tijelima za nadzor tržišta u razdoblju od deset godina od isteka valjanosti EU homologacije tipa vozila i u razdoblju od pet godina od isteka valjanosti EU homologacije tipa sustava, sastavnog dijela ili zasebne tehničke jedinice;
  - (b) da homologacijskom tijelu na njegov obrazloženi zahtjev osigura sve informacije, dokumentaciju i sve druge tehničke specifikacije, uključujući pristup softveru i algoritmima, koji su potrebni za dokazivanje sukladnosti proizvodnje vozila, sustava, sastavnog dijela ili zasebne tehničke jedinice;
  - (c) da surađuje s homologacijskim tijelima ili tijelima za nadzor tržišta, na njihov zahtjev, u vezi sa svakom mjerom koja se poduzima za uklanjanje ozbiljnog rizika koji predstavljaju vozila, sustavi, sastavni dijelovi, zasebne tehničke jedinice, dijelovi ili oprema za koje je ovlašten;
  - (d) da odmah obavješćuje proizvođača o pritužbama i izvješćima koji se odnose na rizike, sumnju na incidente ili slučajeve nesukladnosti vozila, sustava, sastavnih dijelova, zasebnih tehničkih jedinica, dijelova ili opreme za koje je ovlašten;
  - (e) da ima pravo prekinuti to ovlaštenje bez plaćanja kazne ako proizvođač postupi protivno svojim obvezama iz ove Uredbe.
2. Zastupnik proizvođača koji prekine ovlaštenje zbog razloga navedenih u stavku 1. točki (e) o tome odmah obavješćuje Komisiju i homologacijsko tijelo koje je dodijelilo homologaciju tipa.

Potrebno je pružiti najmanje sljedeće informacije:

- (a) datum prestanka ovlaštenja;
- (b) datum do kojeg je moguće da zastupnik proizvođača koji odlazi s te dužnosti bude naveden u podacima koje dostavlja proizvođač, uključujući sve promidžbene materijale;
- (c) prijenos dokumenata, uključujući podatke o povjerljivosti i vlasnička prava;
- (d) obvezu zastupnika proizvođača koji odlazi s te dužnosti da, nakon što mu ovlaštenje istekne, proslijedi proizvođaču ili zastupniku proizvođača koji preuzima tu dužnost sve pritužbe ili izvješća o rizicima i sumnjama na incidente koji se odnose na vozilo, sustav, sastavni dio, zasebnu tehničku jedinicu, dio ili opremu za čiji je nadzor zastupnik proizvođača koji odlazi s te dužnosti bio imenovan zastupnikom proizvođača.

## Članak 16.

**Obveze uvoznikâ**

1. Uvoznici stavljaju na tržište samo ona vozila, sustave, sastavne dijelove ili zasebne tehničke jedinice koji su u skladu s ovom Uredbom.
2. Prije stavljanja na tržište homologiranog vozila, sustava, sastavnog dijela ili zasebne tehničke jedinice uvoznik provjerava da ono ima važeći certifikat o EU homologaciji tipa te da sustav, sastavni dio ili zasebna tehnička jedinica ima odgovarajuću oznaku homologacije tipa i da je u skladu s člankom 13. stavkom 8.

Kad je riječ o vozilu uvoznik osigurava da je vozilu priložena odgovarajuća certifikat o sukladnosti.

3. Ako vozilo, sustav, sastavni dio ili zasebna tehnička jedinica nije u skladu sa zahtjevima iz ove Uredbe, posebno ako ne odgovara svojoj homologaciji tipa, uvoznici ne stavljaju na tržište niti dopuštaju registraciju ni stavljanje u upotrebu vozila, sustava, sastavnog dijela ni zasebne tehničke jedinice prije nego što postanu sukladni.



4. Ako vozilo, sustav, sastavni dio, zasebna tehnička jedinica, dio ili oprema predstavlja ozbiljan rizik, uvoznici o tome obavješćuju proizvođača i tijela za nadzor tržišta. U slučaju homologiranih vozila, sustava, sastavnih dijelova i zasebnih tehničkih jedinica uvoznici obavješćuju i homologacijsko tijelo koje je dodijelilo homologaciju tipa.
5. Na vozilu, sustavu, sastavnom dijelu, zasebnoj tehničkoj jedinici, dijelu ili opremi uvoznici navode svoje ime, registrirano trgovačko ime ili registriranu trgovačku oznaku i adresu na kojoj ih se može kontaktirati, a ako to nije moguće, navode ih na njihovoj ambalaži ili u dokumentu priloženom sustavu, sastavnom dijelu, zasebnoj tehničkoj jedinici, dijelu ili opremi.
6. Uvoznici osiguravaju da su, u skladu s člankom 59., vozilu, sustavu, sastavnom dijelu ili zasebnoj tehničkoj jedinici priložene upute i informacije na službenom jeziku ili službenim jezicima dotičnih država članica.
7. Radi zaštite zdravlja i sigurnosti potrošača uvoznici vode evidenciju o pritužbama i opozivima koji se odnose na vozilâ, sustave, sastavne dijelove, zasebne tehničke jedinice, dijelove ili opremu koje su stavili na tržište te o tim pritužbama i opozivima obavješćuju svoje distributere.
8. Uvoznici odmah obavješćuju odgovarajućeg proizvođača o svim pritužbama koje zaprimе, a koje se odnose na rizike, sumnju na incidente ili slučajeve nesukladnosti koji se odnose na vozilâ, sustave, sastavne dijelove, zasebne tehničke jedinice, dijelove ili opremu koje su stavili na tržište.
9. Uvoznici osiguravaju da, u trenutku kada odgovaraju za vozilo, sustav, sastavni dio ili zasebnu tehničku jedinicu, uvjeti skladištenja ili prijevoza ne ugrožavaju njihovu sukladnost sa zahtjevima utvrđenima u ovoj Uredbi.

#### Članak 17.

##### **Obveze uvoznikâ u vezi s njihovim vozilima, sustavima, sastavnim dijelovima, zasebnim tehničkim jedinicama, dijelovima i opremi koji nisu sukladni ili koji predstavljaju ozbiljan rizik**

1. Ako vozilo, sustav, sastavni dio, zasebna tehnička jedinica, dio ili oprema koje suvoznici stavili na tržište nisu u skladu s ovom Uredbom, uvoznici odmah poduzimaju korektivne mjere koje su potrebne kako bi to vozilo, sustav, sastavni dio, zasebna tehnička jedinica, dio ili oprema postali sukladni pod nadzorom proizvođača, ili ih, prema potrebi, povlače s tržišta. ili opozivaju. Uvoznici ujedno obavješćuju proizvođača i homologacijsko tijelo koje je dodijelilo EU homologaciju tipa.
  2. Ako vozilo, sustav, sastavni dio, zasebna tehnička jedinica, dio ili oprema koji su stavljeni na tržište predstavljaju ozbiljan rizik, uvoznici o ozbiljnom riziku odmah detaljno obavješćuju proizvođače, homologacijska tijela i tijela za nadzor tržišta.
- Uvoznici obavješćuju homologacijska tijela i tijela za nadzor tržišta i o svim poduzetim mjerama i navode detalje, posebno o ozbiljnom riziku i o svim mjerama koje je poduzeo proizvođač.
3. Uvoznici u razdoblju od deset godina nakon isteka valjanosti EU homologacije tipa vozila, odnosno pet godina nakon isteka valjanosti EU homologacije tipa sustava, sastavnog dijela ili zasebne tehničke jedinice pohranjuju kopiju certifikata o EU homologaciji tipa i njegovih priloga iz članka 28. stavka 1. i osiguravaju da se oni mogu staviti na raspolaganje homologacijskim tijelima i tijelima za nadzor tržišta na zahtjev.
  4. Uvoznici na temelju obrazloženog zahtjeva nacionalnog tijela osiguravaju tom tijelu sve informacije i dokumentaciju potrebnu za dokazivanje sukladnosti vozila, sustava, sastavnog dijela ili zasebne tehničke jedinice, na jeziku koji to tijelo može lako razumjeti.

Uvoznici surađuju s nacionalnim tijelom na njegov obrazloženi zahtjev u vezi sa svim mjerama poduzetima u skladu s člankom 20. Uredbe (EZ) br. 765/2008 kako bi se otklonili rizici koje predstavlja vozilo, sustav, sastavni dio, zasebna tehnička jedinica, dio ili oprema koje su stavili na raspolaganje na tržištu.

**Članak 18.****Obveze distributerâ**

1. Distributeri prije stavljanja na raspolaganje na tržištu vozila, sustava, sastavnog dijela ili zasebne tehničke jedinice provjeravaju da se na vozilu, sustavu, sastavnom dijelu ili zasebnoj tehničkoj jedinici nalazi potrebna propisana pločica ili oznaka homologacije tipa, da su im priloženi potrebni dokumenti, upute i sigurnosne informacije, u skladu s člankom 59., na službenom jeziku ili službenim jezicima odgovarajuće države članice te da su proizvođač i uvoznik ispunili zahtjeve utvrđene u članku 13. stavku 8. odnosno članku 16. stavku 5.
2. Distributeri odmah obavješćuju odgovarajućeg proizvođača o svim pritužbama koje zaprimе, a koje se odnose na rizike, sumnju na incidente ili slučajeve nesukladnosti vozilâ, sustavâ, sastavnih dijelova, zasebnih tehničkih jedinica, dijelova ili opreme koje su stavili na tržište.
3. Distributeri osiguravaju da, u trenutku kada odgovaraju za vozilo, sustav, sastavni dio ili zasebnu tehničku jedinicu, uvjeti skladištenja ili prijevoza ne ugrožavaju njihovu sukladnost sa zahtjevima utvrđenima u ovoj Uredbi.

**Članak 19.****Obveze distributerâ u vezi s njihovim vozilima, sustavima, sastavnim dijelovima, zasebnim tehničkim jedinicama, dijelovima i opremi koji nisu sukladni ili koji predstavljaju ozbiljan rizik**

1. Ako vozilo, sustav, sastavni dio, zasebna tehnička jedinica, dio ili oprema nisu u skladu sa zahtjevima iz ove Uredbe, distributeri o tome obavješćuju proizvođača, uvoznika i homologacijsko tijelo koje je dodijelilo tu EU homologaciju tipa i ne stavljaju na raspolaganje na tržištu vozilo, sustav, sastavni dio, zasebnu tehničku jedinicu, dio ni opremu prije nego što postanu sukladni.
2. Ako vozilo, sustav, sastavni dio, zasebna tehnička jedinica, dio ili oprema koje su distributeri stavili na raspolaganje na tržištu nije u skladu s ovom Uredbom, oni o tome obavješćuju proizvođača, uvoznika i homologacijsko tijelo koje je dodijelilo EU homologaciju tipa.
3. Ako vozilo, sustav, sastavni dio, zasebna tehnička jedinica, dio ili oprema predstavlja ozbiljan rizik, distributeri o tom ozbiljnom riziku odmah detaljno obavješćuje proizvođača, uvoznika te homologacijska tijela i tijela za nadzor tržišta država članica u kojima su to vozilo, sustav, sastavni dio, zasebna tehnička jedinica, dio ili oprema stavljeni na raspolaganje na tržištu.

Distributeri ih obavješćuju i o svim poduzetim mjerama i navode detalje o svim mjerama koje je poduzeo proizvođač.

4. Distributeri surađuju s nacionalnim tijelom na njegov obrazloženi zahtjev u vezi sa svim mjerama poduzetima u skladu s člankom 20. Uredbe (EZ) br. 765/2008 kako bi se otklonili rizici koje predstavlja vozilo, sustav, sastavni dio, zasebna tehnička jedinica, dio ili oprema koje su stavili na raspolaganje na tržištu.

**Članak 20.****Slučajevi u kojima se obveze proizvođača primjenjuju na uvoznike i distributere**

Uvoznik ili distributer smatra se proizvođačem za potrebe ove Uredbe i podliježe obvezama proizvođača na temelju članka 8., 13. i 14. u sljedećim slučajevima:

- (a) ako uvoznik ili distributer stavi na raspolaganje na tržištu ili je odgovoran za stavljanje u upotrebu vozila, sustava, sastavnog dijela ili zasebne tehničke jedinice pod svojim imenom ili zaštitnim znakom ili preinači vozilo, sustav, sastavni dio ili zasebnu tehničku jedinicu tako da vozilo, sustav, sastavni dio ili zasebna tehnička jedinica više nisu u skladu s primjenjivim zahtjevima; ili
- (b) ako uvoznik ili distributer stavi na raspolaganje na tržištu ili je odgovoran za stavljanje u upotrebu sustava, sastavnog dijela ili zasebne tehničke jedinice na temelju UN homologacije tipa koja je dodijeljena proizvođaču izvan Unije, a nije moguće utvrditi tko je zastupnik proizvođača na području Unije.

**Članak 21.****Identifikacija gospodarskih subjekata**

Na zahtjev homologacijskog tijela ili tijela za nadzor tržišta gospodarski subjekti dužni su, u razdoblju od deset godina nakon stavljanja vozila na tržište, odnosno pet godina nakon stavljanja na tržište sustava, sastavnog dijela, zasebne tehničke jedinice, dijela ili opreme, pružiti informacije o:

- (a) identitetu svakoga gospodarskog subjekta koji im je isporučio vozilo, sustav, sastavni dio, zasebnu tehničku jedinicu, dio ili opremu;
- (b) identitetu svakoga gospodarskog subjekta kojem su oni isporučili vozilo, sustav, sastavni dio, zasebnu tehničku jedinicu, dio ili opremu.

## POGLAVLJE III.

**POSTUPCI ZA EU HOMOLOGACIJU TIPA****Članak 22.****Postupci za EU homologaciju tipa**

1. Pri podnošenju zahtjeva za homologaciju tipa vozila kao cjeline proizvođač može odabrati jedan od sljedećih postupaka:

- (a) homologaciju tipa korak po korak;
- (b) homologaciju tipa u jednom koraku;
- (c) mješovitu homologaciju tipa.

Osim toga, proizvođač se može odlučiti za višestupanjsku homologaciju tipa kada je riječ o nepotpunom ili dovršenom vozilu.

2. Ne dovodeći u pitanje zahtjeve regulatornih akata navedenih u Prilogu II., za homologaciju tipa sustava, homologaciju tipa sastavnog dijela i homologaciju tipa zasebne tehničke jedinice primjenjuje se samo homologacija tipa u jednom koraku.

3. Višestupanjska homologacija tipa dodjeljuje se za nepotpun ili dovršen tip vozila koji je, uzimajući u obzir stupanj dovršenosti vozila, u skladu s podacima iz opisne mape iz članka 24. i koji ispunjava tehničke zahtjeve utvrđene u relevantnim regulatornim aktima koji su navedeni u Prilogu II.

Višestupanjska homologacija tipa primjenjuje se i na potpuna vozila koja je nakon njihova dovršenja izmijenio ili preinačio drugi proizvođač.

4. EU homologacija tipa za završni stupanj izrade dodjeljuje se tek nakon što je homologacijsko tijelo provjerilo, u skladu s postupcima utvrđenima u Prilogu IX., da tip vozila koji je homologiran u završnom stupnju ispunjava sve primjenjive tehničke zahtjeve u trenutku homologacije. Provjera uključuje pregled dokumentacije u odnosu na sve zahtjeve obuhvaćene EU homologacijom tipa nepotpunog tipa vozila koja je dodijeljena tijekom višestupanjskog postupka, među ostalim ako je EU homologacija tipa dodijeljena za različitu kategoriju vozila.

5. Odabirom postupka za EU homologaciju tipa iz stavka 1. ne utječe se na primjenjive zahtjeve koje homologirani tip vozila mora ispunjavati u trenutku dodjeljivanja homologacije tipa vozila kao cjeline.

6. Višestupanjsku homologaciju tipa može primijeniti i pojedinačni proizvođač ako se njezinom upotrebom ne zaobilaze zahtjevi koji se primjenjuju na vozila proizvedena u jednom stupnju. Za potrebe članka 41., 42. i 49. smatra se da vozila koja je proizveo pojedinačni proizvođač nisu proizvedena u više stupnjeva.

**Članak 23.****Zahtjev za EU homologaciju tipa**

1. Proizvođač podnosi homologacijskom tijelu zahtjev za EU homologaciju tipa i opisnu mapu iz članka 24.

2. Za određeni se tip vozila, sustava, sastavnog dijela ili zasebne tehničke jedinice može podnijeti samo jedan zahtjev. Taj se zahtjev podnosi u samo jednoj državi članici i samo jednom homologacijskom tijelu.

Novi zahtjev ne smije se podnijeti u drugoj državi članici u odnosu na isti tip vozila, sustava, sastavnog dijela ili zasebne tehničke jedinice ako:

- (a) homologacijsko tijelo odbilo je dodijeliti homologaciju tipa za taj tip;
- (b) homologacijsko tijelo povuklo je homologaciju tipa za taj tip; ili
- (c) proizvođač je povukao zahtjev za homologaciju tipa za taj tip.

Homologacijsko tijelo odbija zahtjev za homologaciju tipa za drukčiju oznaku tipa ili za izmjene u odnosu na prethodni zahtjev ako promjene nisu dostatne da bi predstavljale novi tip vozila, sustava, sastavnog dijela ili zasebne tehničke jedinice.

3. Zahtjev za EU homologaciju tipa određenog tipa vozila, sustava, sastavnog dijela ili zasebne tehničke jedinice uključuje izjavu proizvođača kojom se potvrđuje, u skladu sa stavkom 2. drugim podstavkom, da:

- (a) proizvođač nije podnio zahtjev za EU homologaciju tipa za isti tip kod bilo kojeg drugog homologacijskog tijela, niti je bilo koje drugo homologacijsko tijelo dodijelilo proizvođaču takvu homologaciju;
- (b) nijedno homologacijsko tijelo nije odbilo dodijeliti homologaciju tipa za taj tip;
- (c) nijedno homologacijsko tijelo nije povuklo homologaciju tipa za taj tip; i
- (d) proizvođač nije povukao zahtjev za homologaciju za taj tip.

4. Za svaki se tip vozila, sustava, sastavnog dijela ili zasebne tehničke jedinice za koji se traži homologacija podnosi zaseban zahtjev.

#### Članak 24.

#### Opisna mapa

1. Opisna mapa sadržava sljedeće:

- (a) opisni dokument, u skladu s predloškom utvrđenim u provedbenim aktima iz stavka 4., za homologaciju tipa u jednom koraku ili mješovitu homologaciju tipa vozila kao cjeline ili za homologaciju tipa korak po korak vozila kao cjeline ili, u slučaju homologacije tipa sustava, sastavnog dijela ili zasebne tehničke jedinice, u skladu s relevantnim regulatornim aktima navedenim u Prilogu II.;
- (b) sve podatke, nacрте, fotografije i druge odgovarajuće informacije;
- (c) ako je riječ o vozilima, navodi se postupak ili postupci odabrani u skladu s člankom 22. stavkom 1.;
- (d) sve dodatne informacije koje homologacijsko tijelo zatraži u okviru postupka za EU homologaciju tipa.

2. Opisni dokument iz stavka 1. točke (a) za homologaciju vozila kao cjeline sadržava potpuni skup informacija o značajkama tipa vozila potreban homologacijskom tijelu kako bi utvrdilo tip vozila i pravilno provelo postupak za homologaciju tipa.

3. Proizvođač dostavlja opisnu mapu homologacijskom tijelu u elektroničkom obliku. Homologacijsko tijelo može prihvatiti opisnu mapu dostavljenu u papirnatom obliku.

4. Komisija donosi provedbene akte kojima se utvrđuje predložak opisnog dokumenta i bilo kojeg drugog dijela opisne mape te usklađen elektronički oblik za potrebe stavka 3 ovog članka. Ti se provedbeni akti donose u skladu s postupkom ispitivanja iz članka 83. stavka 2. Prvi takvi provedbeni akt donosi se do 5. srpnja 2020.

## Članak 25.

**Dodatne informacije koje se dostavljaju sa zahtjevom za EU homologaciju tipa**

1. Zahtjevu za homologaciju tipa korak po korak prilažu se, uz opisnu mapu iz članka 24., svi certifikati o EU homologaciji tipa ili certifikati o UN homologaciji tipa i njihovi prilozi koji se zahtijevaju na temelju regulatornih akata navedenih u Prilogu II.

U slučaju homologacije tipa sustava, homologacije tipa sastavnog dijela ili homologacije tipa zasebne tehničke jedinice, na temelju regulatornih akata navedenih u Prilogu II., homologacijsko tijelo ima pristup opisnoj mapi, i prema potrebi, certifikatima o EU homologaciji tipa i njihovim prilozima do dodjeljivanja ili odbijanja homologacije tipa vozila kao cjeline.

2. Zahtjevu za mješovitu homologaciju tipa prilažu se, uz opisnu mapu iz članka 24., certifikati o EU homologaciji tipa ili certifikati o UN homologaciji tipa te njihovi prilozi, koji se zahtijevaju u skladu s regulatornim aktima navedenima u Prilogu II.

Zahtjevu koji se odnosi na sustave za koje nije dostavljen certifikat o EU homologaciji tipa ili certifikat o UN homologaciji tipa prilažu se, uz opisnu mapu iz članka 24., informacije koje su potrebne za homologaciju tih sustava tijekom postupka homologacije vozila i, umjesto certifikata o EU homologaciji tipa ili certifikata o UN homologaciji tipa, izvješće o ispitivanju.

3. Zahtjevu za višestupanjsku homologaciju tipa prilažu se sljedeće informacije:

- (a) u prvom stupnju, dijelovi opisne mape i certifikati o EU homologaciji tipa, certifikati o UN homologaciji tipa ili, ako je primjenjivo, izvješća o ispitivanju koji se odnose na razinu dovršenosti osnovnog vozila;
- (b) u drugom i narednim stupnjevima, dijelovi opisne mape i certifikati o EU homologaciji tipa, certifikati o UN homologaciji tipa koji se odnose na sadašnji stupanj dovršenosti, zajedno s kopijom certifikata o EU homologaciji tipa vozila kao cjeline izdanog u prethodnom stupnju proizvodnje, kao i detaljnim podacima o svim promjenama ili dodacima koje je proizvođač napravio na vozilu.

Informacije iz točaka (a) i (b) ovog stavka dostavljaju se u skladu s člankom 24. stavkom 3.

4. Homologacijsko tijelo i tehničke službe imaju pristup softveru i algoritmima vozila koje smatraju potrebnim u svrhu izvršavanja svojih aktivnosti.

Homologacijsko tijelo i tehničke službe usto mogu zatražiti od proizvođača da dostavi dokumentaciju ili bilo kakve dodatne informacije potrebne kako bi se homologacijskom tijelu ili tehničkim službama omogućilo da dosegnu prikladnu razinu razumijevanja sustava, uključujući postupak razvoja sustava i koncept sustava, te funkcija softvera i algoritama potrebnih za provjeru sukladnosti sa zahtjevima iz ove Uredbe kako bi se donijela odluka o tome koja su ispitivanja potrebna ili kako bi se olakšalo provođenje tih ispitivanja.

## POGLAVLJE IV.

**PROVOĐENJE POSTUPAKA ZA EU HOMOLOGACIJU TIPa**

## Članak 26.

**Opće odredbe o provođenju postupaka za EU homologaciju tipa**

1. Za svaki se tip vozila, sustava, sastavnog dijela ili zasebne tehničke jedinice može dodijeliti samo jedna EU homologacija tipa.

2. Homologacijsko tijelo koje zaprimi zahtjev u skladu s člankom 23. dodjeljuje EU homologaciju tipa tek nakon što provjeri sve sljedeće elemente:

- (a) mjere za sukladnost proizvodnje iz članka 31.;
- (b) je li podnesena izjava iz članka 23. stavka 3.;

- (c) sukladnost tipa vozila, sustava, sastavnog dijela ili zasebne tehničke jedinice s primjenjivim zahtjevima;
- (d) kad je riječ o homologacijama tipa vozila kao cjeline u skladu s postupcima koji se primjenjuju za homologaciju tipa korak po korak, mješovitu homologaciju tipa i višestupanjsku homologaciju tipa, homologacijsko tijelo provjerava, u skladu s člankom 22. stavkom 4., jesu li sustavi, sastavni dijelovi i zasebne tehničke jedinice obuhvaćeni zasebnim i valjanim homologacijama tipa koje su dodijeljene u skladu sa zahtjevima primjenjivima u trenutku dodjele homologacije tipa vozila kao cjeline.
3. Primjenjuju se postupci koji se odnose na EU homologaciju tipa, koji su utvrđeni u Prilogu III., odnosno na višestupanjsku homologaciju tipa, utvrđeni u Prilogu IX.

Komisija je ovlaštena donositi delegirane akte u skladu s člankom 82. radi izmjene priloga II. i IX. kako bi ažuriranjem postupaka u vezi s EU homologacijom tipa i u vezi s višestupanjskom homologacijom tipa uzela u obzir tehnički napredak i razvoj regulative.

4. Homologacijsko tijelo prikuplja opisnu dokumentaciju koja se sastoji od opisne mape iz članka 24. kojoj su priložena izvješća o ispitivanju i svi drugi dokumenti koje je u opisnu mapu uvrstila tehnička služba ili homologacijsko tijelo prilikom izvršavanja svojih zadaća.

Opisna dokumentacija može se pohranjivati elektronički. Ona sadržava popis na kojem su jasno navedene sve stranice i oblik svakog dokumenta te kronološki pregled svih izmjena EU homologacije tipa.

Homologacijsko tijelo pohranjuje opisnu dokumentaciju u razdoblju od deset godina od isteka valjanosti EU homologacije tipa.

5. Homologacijsko tijelo odbija dodijeliti EU homologaciju tipa ako zaključi da tip vozila, sustava, sastavnog dijela ili zasebne tehničke jedinice, iako usklađen s primjenjivim zahtjevima, predstavlja ozbiljan rizik za sigurnost ili može ozbiljno ugroziti okoliš ili javno zdravlje. U takvom slučaju ono odmah šalje homologacijskim tijelima drugih država članica i Komisiji detaljan spis u kojem obrazlaže svoju odluku i prilaže dokaz za svoje zaključke.

6. U skladu s člankom 22. stavkom 4. u slučaju postupaka homologacije tipa korak po korak, mješovite homologacije tipa i višestupanjske homologacije tipa, homologacijsko tijelo odbija dodijeliti EU homologaciju tipa ako utvrdi da sustavi, sastavni dijelovi ili zasebne tehničke jedinice nisu u skladu sa zahtjevima utvrđenima u ovoj Uredbi.

Homologacijsko tijelo traži od homologacijskih tijela koja su dodijelila homologacije tipa sustava, sastavnih dijelova ili zasebnih tehničkih jedinica da postupaju u skladu s člankom 54. stavkom 2.

#### Članak 27.

#### **Obavješćivanje o dodijeljenim, izmijenjenim, odbijenim i povučenim EU homologacijama tipa**

1. Homologacijsko tijelo u trenutku dodjeljivanja ili izmjene certifikata o EU homologaciji tipa stavlja na raspolaganje homologacijskim tijelima drugih država članica, tijelima za nadzor tržišta i Komisiji kopiju certifikata o EU homologaciji tipa, zajedno s njegovim priložima, uključujući izvješća o ispitivanju iz članka 30., za svaki tip vozila, sustava, sastavnog dijela i zasebne tehničke jedinice za koji je dodijelilo homologaciju tipa. Kopija se stavlja na raspolaganje putem sustava zajedničke sigurne elektroničke razmjene u skladu s provedbenim aktima iz stavka 3. ovog članka.
2. Homologacijsko tijelo bez odgode obavješćuje homologacijska tijela drugih država članica i Komisiju o svim EU homologacijama tipa koje je odbilo ili povuklo te obrazlaže svoju odluku putem sustava zajedničke sigurne elektroničke razmjene, skladu s provedbenim aktima iz stavka 3.
3. U pogledu sustava zajedničke sigurne elektroničke razmjene, Komisija donosi provedbene akte kojima se utvrđuju oblik elektroničkih dokumenata koji se trebaju staviti na raspolaganje, mehanizam razmjene, postupci za obavješćivanje tijela o dodjeljivanju EU homologacija, o njihovim izmjenama, odbijanjima i povlačenjima te odgovarajućim sigurnosnim mjerama. Ti se provedbeni akti donose u skladu s postupkom ispitivanja iz članka 83. stavka 2. Prvi takav provedbeni akt donosi se do 5. srpnja 2020.

## Članak 28.

**Certifikat o EU homologaciji tipa**

1. Certifikat o EU homologaciji tipa sadržava sljedeće priloge:
  - (a) opisnu dokumentaciju iz članka 26. stavka 4.;
  - (b) izvješća o ispitivanju iz članka 30. ako je riječ o homologaciji tipa sustava, sastavnog dijela ili zasebne tehničke jedinice, ili obrazac s rezultatima ispitivanja ako je riječ o homologaciji tipa vozila kao cjeline;
  - (c) ako je riječ o homologaciji tipa vozila kao cjeline, ime i uzorak potpisa jedne ili više osoba ovlaštenih za potpisivanje certifikata o sukladnosti te izjava o njihovu položaju u poduzeću;
  - (d) ako je riječ o homologaciji tipa vozila kao cjeline, ispunjen primjerak certifikata o sukladnosti tipa vozila.
2. Certifikatu o EU homologaciji tipa dodjeljuje se jedinstveni broj u skladu s usklađenim sustavom brojanog označivanja, kojim se omogućuje barem identifikacija države članice koja je dodijelila EU homologaciju tipa i identifikaciju zahtjeva s kojima su tip vozila, sustava, sastavnog dijela ili zasebne tehničke jedinice sukladni.
3. Komisija donosi provedbene akte kojima utvrđuje predloške certifikata o EU homologaciji tipa, usklađenog sustava brojanog označivanja i obrasca s rezultatima ispitivanja te među ostalim osigurava odgovarajuće elektroničke oblike. Ti se provedbeni akti donose u skladu s postupkom ispitivanja iz članka 83. stavka 2. Prvi takav provedbeni akt donosi se do 5. srpnja 2020.
4. S obzirom na svaki tip vozila, sustava, sastavnog dijela ili zasebne tehničke jedinice homologacijsko tijelo:
  - (a) ispunjava sve odgovarajuće dijelove certifikata o EU homologaciji tipa, uključujući njegove priloge;
  - (b) sastavlja popis iz opisne dokumentacije iz članka 26. stavka 4.;
  - (c) izdaje proizvođaču bez odgode ispunjeni certifikat o EU homologaciji tipa i njegove priloge.
5. Ako je riječ o EU homologaciji tipa, čija je valjanost ograničena u skladu s člankom 39., člankom 43. ili dijelom III. Priloga II., ili o EU homologaciji tipa na koju se ne primjenjuju određene odredbe ove Uredbe ili regulatornih akata navedenih u Prilogu II., u certifikatu o EU homologaciji tipa navode se ta ograničenja ili se navode odgovarajuće odredbe koje se ne primjenjuju.
6. Ako se proizvođač vozila odluči za postupak mješovite homologacije tipa, homologacijsko tijelo dopunjava opisnu dokumentaciju iz članka 26. stavka 4. upućivanjima na izvješća o ispitivanju iz članka 30. stavka 1. za sustave, sastavne dijelove ili zasebne tehničke jedinice za koje nije izdan certifikat o EU homologaciji tipa. Homologacijsko tijelo u opisnoj dokumentaciji jasno navodi tehničke zahtjeve regulatornih akata iz Priloga II. na temelju kojih je vozilo ispitano.
7. Ako se proizvođač vozila odluči za postupak homologacije tipa u jednom koraku, homologacijsko tijelo prilaže certifikatu o EU homologaciji tipa popis odgovarajućih regulatornih akata u skladu s predloškom predviđenim provedbenim aktima iz stavka 3.

## Članak 29.

**Posebne odredbe s obzirom na EU homologacije tipa za sustave, sastavne dijelove i zasebne tehničke jedinice**

1. EU homologacija tipa dodjeljuje se za sustav, sastavni dio ili zasebnu tehničku jedinicu koji su skladu s podacima navedenima u opisnoj mapi iz članka 24. i koji ispunjavaju tehničke zahtjeve utvrđene u odgovarajućim regulatornim aktima navedenima u Prilogu II.
2. Ako su sastavni dijelovi ili zasebne tehničke jedinice, bez obzira na to jesu li namijenjeni za popravak, servisiranje ili održavanje, obuhvaćeni i homologacijom tipa sustava s obzirom na vozilo, nije potrebna dodatna homologacija tipa sastavnog dijela ili zasebne tehničke jedinice, osim ako je takva homologacija tipa predviđena relevantnim regulatornim aktima navedenima u Prilogu II.

3. Ako sastavni dio ili zasebna tehnička jedinica obavljaju svoju funkciju ili imaju posebna svojstva samo kad rade zajedno s drugim dijelovima vozila, zbog čega je sukladnost moguće provjeriti samo ako sastavni dio ili zasebna tehnička jedinica rade zajedno s tim drugim dijelovima vozila, područje primjene EU homologacije tipa sastavnog dijela ili zasebne tehničke jedinice ograničava se u skladu s time.

U takvim se slučajevima u certifikatu o EU homologaciji tipa navode svako ograničenje u upotrebi sastavnog dijela ili zasebne tehničke jedinice i posebni uvjeti za ugradnju tog sastavnog dijela ili zasebne tehničke jedinice u vozilo.

Ako su taj sastavni dio ili zasebna tehnička jedinica ugrađeni u vozilo, homologacijsko tijelo u trenutku homologacije vozila provjerava sukladnost tog sastavnog dijela ili zasebne tehničke jedinice sa svim primjenjivim ograničenjima u upotrebi ili uvjetima ugradnje.

#### Članak 30.

### Ispitivanja koja se zahtijevaju za EU homologaciju tipa

1. Za potrebe dodjele EU homologacije tipa homologacijsko tijelo provjerava sukladnost s tehničkim zahtjevima iz ove Uredbe s pomoću odgovarajućih ispitivanja koja provode njegove tehničke službe.
2. Temeljni elementi ispitivanja, uključujući tehničke zahtjeve sukladnost s kojima se provjerila ispitivanjima, navode se u izvješću o ispitivanju.
3. Komisija donosi provedbene akte kojima se utvrđuje obrazac izvješća o ispitivanju. Ti se provedbeni akti donose u skladu s postupkom ispitivanja iz članka 83. stavka 2. Prvi takav provedbeni akt donosi se do 5. srpnja 2020.
4. Proizvođač stavlja na raspolaganje homologacijskim tijelima i dotičnim tehničkim službama vozilâ, sustave, sastavne dijelove ili zasebne tehničke jedinice koji se zahtijevaju na temelju odgovarajućih regulatornih akata navedenih u Prilogu II. radi provođenja potrebnih ispitivanja.
5. Potrebna ispitivanja provode se na vozilima, sustavima, sastavnim dijelovima i zasebnim tehničkim jedinicama koji predstavljaju tip koji treba homologirati.
6. Ako je pružen raspon vrijednosti za parametre i za uvjete koji se upotrebljavaju za provođenje odgovarajućih ispitivanja iz stavka 1., tehničke službe mogu odabrati bilo koju vrijednost iz tog raspona.
7. Metode virtualnog ispitivanja mogu se upotrijebiti u skladu s Prilogom VIII. kao alternativa ispitivanjima iz stavka 1. ako to zatraži proizvođač i ako se s tim složi homologacijsko tijelo.
8. Komisija je ovlaštena donositi delegirane akte u skladu s člankom 82. radi izmjene Priloga VIII. kako bi se uzeo u obzir tehnički napredak i razvoj regulative ažuriranjem popisa regulatornih akata s obzirom na metode virtualnog ispitivanja koje proizvođač ili tehnička služba mogu upotrijebiti i posebnih uvjeta pod kojima se te metode virtualnog ispitivanja mogu upotrijebiti.

#### Članak 31.

### Mjere za sukladnost proizvodnje

1. Homologacijsko tijelo koje je dodijelilo EU homologaciju tipa poduzima potrebne mjere u skladu s Prilogom IV. kako bi provjerilo, prema potrebi u suradnji s homologacijskim tijelima drugih država članica, proizvodi li proizvođač vozila, sustave, sastavne dijelove ili zasebne tehničke jedinice sukladno s homologiranim tipom.
2. Homologacijsko tijelo koje je dodijelilo homologaciju tipa vozila kao cjeline provjerava statistički relevantan broj vozila i certifikate o sukladnosti u odnosu na njihovu sukladnost s člancima 36. i 37. te provjerava točnost podataka u tim certifikatima o sukladnosti.
3. Homologacijsko tijelo koje je dodijelilo EU homologaciju tipa poduzima potrebne mjere kako bi provjerilo, prema potrebi u suradnji s homologacijskim tijelima drugih država članica, da su mjere iz stavaka 1. i 2. ovog članka i dalje odgovarajuće te da su stoga vozila, sustavi, sastavni dijelovi ili zasebne tehničke jedinice koji su u proizvodnji i dalje sukladni s homologiranim tipom i da su certifikati o sukladnosti i dalje u skladu s člancima 36. i 37.



4. Kako bi se provjerilo jesu li vozilo, sustav, sastavni dio ili zasebna tehnička jedinica sukladni s homologiranim tipom, homologacijsko tijelo koje je dodijelilo EU homologaciju tipa poduzima potrebne mjere da na uzorcima uzetima u prostorijama proizvođača, uključujući njegove proizvodne pogone, provede provjere ili ispitivanja koji su potrebni za EU homologaciju tipa.

U skladu s Prilogom IV. homologacijsko tijelo poduzima potrebne mjere za provođenje takvih provjera ili ispitivanja s učestalošću određenom u regulatornim aktima navedenima u Prilogu II. ili, ako u tim aktima nije utvrđena učestalost, barem jedanput svake tri godine.

5. Kako bi provjerilo jesu li vozilo, sustav, sastavni dio ili zasebna tehnička jedinica sukladni s homologiranim tipom, homologacijsko tijelo ili tehničke službe:

(a) ako je pružen raspon vrijednosti u postupcima ispitivanja utvrđenima u odgovarajućim regulatornim aktima navedenima u Prilogu II., nasumično određuje vrijednosti u pruženom rasponu pri obavljanju provjera ili ispitivanja; i

(b) ima pristup softveru, algoritmima, dokumentaciji i svim dodatnim informacijama u skladu s člankom 25. stavkom 4.

6. Homologacijsko tijelo koje je dodijelilo EU homologaciju tipa poduzima potrebne mjere kako bi provjerilo da proizvođač ispunjava obveze utvrđene u poglavlju XIV. Osobito provjerava je li proizvođač izmijenio ili dopunio informacije povezane s OBD-om u vozilu i informacije o popravku i održavanju vozila kako bi ispunio te obveze.

7. Ako homologacijsko tijelo koje je dodijelilo EU homologaciju tipa utvrdi da proizvođač više ne proizvodi vozila, sustave, sastavne dijelove ili zasebne tehničke jedinice u skladu s homologiranim tipom ili sa zahtjevima iz ove Uredbe, ili da certifikati o sukladnosti više nisu u skladu s člancima 36. i 37. iako se proizvodnja nastavila, ono poduzima potrebne mjere kako bi osiguralo ispravnu provedbu mjera za sukladnost proizvodnje ili povlači homologaciju tipa. Homologacijsko tijelo može donijeti odluku o poduzimanju svih potrebnih mjera ograničavanja u skladu s poglavljem XI.

8. Komisija je ovlaštena donositi delegirane akte u skladu s člankom 82. radi izmjene Priloga IV. kako bi se ažuriranjem postupaka provjere sukladnosti proizvodnje uzeo u obzir tehnički napredak i regulatorni razvoj.

#### Članak 32.

#### Naknade

1. Naknade za aktivnosti EU homologacije tipa naplaćuju se od proizvođača koji su podnijeli zahtjev za EU homologaciju tipa u dotičnoj državi članici.

Država članica osigurava dostupnost dostatnih sredstava za pokrivanje troškova aktivnosti nadzora tržišta. Ne dovodeći u pitanje nacionalno pravo, povrat tih troškova može se osigurati od naknada koje može naplatiti država članica u kojoj su vozila stavljena na tržište.

2. Države članice mogu naplatiti administrativne naknade tehničkim službama koje zatraže imenovanje kako bi u potpunosti ili djelomično pokrile troškove povezane s aktivnostima koje poduzimaju nacionalna tijela nadležna za tehničke službe u skladu s ovom Uredbom.

#### POGLAVLJE V.

#### IZMJENE I VALJANOST EU HOMOLOGACIJA TIPA

#### Članak 33.

#### Opće odredbe o izmjenama EU homologacija tipa

1. Proizvođač bez odgode obavješćuje homologacijsko tijelo koje je dodijelilo EU homologaciju tipa o bilo kakvim promjenama podataka zabilježenih u opisnoj dokumentaciji iz članka 26. stavka 4., uključujući sve promjene u proširenoj dokumentaciji na temelju regulatornih akata navedenih u Prilogu II.

Homologacijsko tijelo odlučuje o tome je li zbog te promjene potrebna izmjena, bilo u obliku revizije ili proširenja EU homologacije tipa u skladu s člankom 34., ili je zbog te promjene potrebna nova EU homologacija tipa.

2. Zahtjev za izmjenu podnosi se samo homologacijskom tijelu koje je dodijelilo postojeću EU homologaciju tipa.
3. Ako homologacijsko tijelo zaključi da je zbog izmjene potrebno ponoviti preglede ili ispitivanja, o tome obavješćuje proizvođača.
4. Ako homologacijsko tijelo na temelju pregleda ili ispitivanja iz stavka 3. ovog članka zaključi da su zahtjevi za EU homologaciju tipa i dalje ispunjeni, primjenjuju se postupci iz članka 34.
5. Ako homologacijsko tijelo zaključi da promjene podataka u opisnoj dokumentaciji ne mogu biti predmet proširenja postojeće homologacije, ono odbija izmijeniti EU homologaciju tipa i traži od proizvođača da podnese zahtjev za novu EU homologaciju tipa.

#### Članak 34.

##### Revizije i proširenja EU homologacija tipa

1. Izmjena se označava kao „revizija” ako homologacijsko tijelo zaključi da je dotični tip vozila, sustava, sastavnog dijela ili zasebne tehničke jedinice unatoč promjeni podataka iz opisne dokumentacije iz članka 26. stavka 4. i dalje u skladu s primjenjivim zahtjevima koji se odnose na taj tip te da stoga nije potrebno ponavljati preglede ili ispitivanja.

U takvom slučaju homologacijsko tijelo bez odgode izdaje potrebne revidirane stranice opisne dokumentacije, pri čemu označava svaku revidiranu stranicu tako da su jasno vidljivi priroda promjene i datum ponovnog izdavanja, ili izdaje konsolidiranu i ažuriranu verziju opisne dokumentacije s detaljnim opisom promjena.

2. Izmjena se označava kao „proširenje” ako homologacijsko tijelo zaključi da su podaci iz opisne dokumentacije promijenjeni i ako se primjenjuje bilo što od sljedećeg:

- (a) potrebni su daljnji pregledi ili ispitivanja radi provjere trajne sukladnosti sa zahtjevima na kojima se temelji postojeća EU homologacija tipa;
- (b) promijenjena je bilo koja informacija u certifikatu o EU homologaciji tipa, osim u njegovim priložima; ili
- (c) na homologirani se tip vozila, sustava, sastavnog dijela ili zasebne tehničke jedinice počinju primjenjivati novi zahtjevi na temelju bilo kojeg regulatornog akta navedenog u Prilogu II.

U slučaju proširenja homologacijsko tijelo bez odgode izdaje ažurirani certifikat o EU homologaciji tipa označen brojem proširenja, koji se povećava u skladu s brojem uzastopnih proširenja koja su već dodijeljena. U tom se certifikatu o homologaciji jasno navode razlog za proširenje, datum ponovnog izdavanja i, prema potrebi, razdoblje valjanosti.

3. Kad god su izdane izmijenjene stranice opisne dokumentacije ili konsolidirana, ažurirana verzija opisne dokumentacije, u skladu s tim mijenja se popis iz opisne dokumentacije tako da se na njemu navodi datum najnovijeg proširenja ili revizije ili datum najnovije konsolidacije ažurirane verzije.
4. Proširenje homologacije tipa vozila nije potrebno ako su novi zahtjevi iz stavka 2. točke (c) s tehničkog stajališta nebitni za taj tip vozila ili se odnose na druge kategorije vozila kojima to vozilo ne pripada.

#### Članak 35.

##### Prestanak valjanosti

1. Sedam godina nakon posljednjeg ažuriranja opisne dokumentacije u slučaju certifikata o EU homologaciji tipa za tip vozila kao cjeline za vozila kategorije  $M_1$  i  $N_1$ , te deset godina za vozila kategorije  $M_2$ ,  $M_3$ ,  $N_2$ ,  $N_3$ , i O, homologacijsko tijelo provjerava je li tip vozila u skladu sa svim regulatornim aktima koji su relevantni za taj tip.

Ako homologacijsko tijelo provede provjeru iz prvog podstavka ovog stavka, nije potrebno ponoviti ispitivanja iz članka 30.

2. EU homologacija tipa prestaje biti valjana u svakom od sljedećih slučajeva:
- (a) ako novi zahtjevi koji se primjenjuju na homologirani tip vozila, sustava, sastavnog dijela ili zasebne tehničke jedinice postanu obvezni kad je riječ o stavljanju na raspolaganje na tržištu, registraciji ili stavljanju u upotrebu, a EU homologaciju tipa nije moguće proširiti na temelju razloga iz članka 34. stavka 2. točke (c);
  - (b) ako se provjerom provedenom u skladu sa stavkom 1.ovog članka zaključi da vozilo nije u skladu sa svim regulatornim aktima koji su relevantni za taj tip;
  - (c) ako se konačno i dobrovoljno obustavi proizvodnja vozila koji su u skladu s homologiranim tipom vozila, a smatra se da se to dogodilo ako nijedno vozilo dotičnog tipa nije proizvedeno tijekom prethodne dvije godine; međutim, takva homologacija tipa vozila i dalje je valjana u svrhu registracije ili stavljanja u upotrebu sve dok se ne primjenjuje točka (a) ovog stavka;
  - (d) ako je EU homologacija tipa povučena u skladu s člankom 31. stavkom 7.;
  - (e) ako valjanost certifikata o EU homologaciji tipa istekne zbog ograničenja iz članka 39. stavka 6.;
  - (f) ako se utvrdi da je homologacija tipa dodijeljena na temelju netočnih izjava, lažiranih rezultata ispitivanja ili ako su prešućeni podaci koji bi doveli do odbijanja dodjele homologacije.
3. Ako homologacija tipa vozila kao cjeline samo jedne varijante u okviru tipa vozila ili jedne izvedbe u okviru varijante prestaje biti valjana, homologacija tipa vozila kao cjeline dotičnog tipa vozila prestaje biti valjana samo za varijantu ili izvedbu o kojoj je riječ.

4. Ako se proizvodnja određenog tipa vozila, sustava, sastavnog dijela ili zasebne tehničke jedinice konačno obustavi, proizvođač o tome bez odgode obavješćuje homologacijsko tijelo koje je dodijelilo EU homologaciju tipa.

Homologacijsko tijelo koje je dodijelilo EU homologaciju tipa za taj tip vozila, sustava, sastavnog dijela ili zasebne tehničke jedinice u roku od mjesec dana od zaprimanja obavijesti iz prvog podstavka o tome na odgovarajući način obavješćuje homologacijska tijela drugih država članica.

5. Ako certifikatu o EU homologaciji tipa treba prestati valjanost, proizvođač o tome bez odgode obavješćuje homologacijsko tijelo koje je dodijelilo tu EU homologaciju tipa.

6. Po primitku obavijest proizvođača, homologacijsko tijelo koje je dodijelilo EU homologaciju tipa bez odgode obavješćuje homologacijska tijela drugih država članica i Komisiju o svim informacijama koje su relevantne za stavljanje na raspolaganje na tržištu, registraciju ili stavljanje u upotrebu vozila, sustava, sastavnih dijelova ili zasebnih tehničkih jedinica, prema potrebi.

Kad je riječ o vozilima, u obavijesti iz prvog podstavka ovog stavka navode se datum proizvodnje posljednjeg proizvedenog vozila i njegov identifikacijski broj vozila (VIN), kako je definiran člankom 2. točkom 2. Uredbe Komisije (EU) br. 19/2011 <sup>(1)</sup>.

## POGLAVLJE VI.

### CERTIFIKAT O SUKLADNOSTI I OZNAKE

#### Članak 36.

#### **Certifikat o sukladnosti u papirnatom obliku**

1. Proizvođač izdaje certifikat o sukladnosti u papirnatom obliku koji se prilaže svakom vozilu, bilo da je ono potpuno, nepotpuno ili dovršeno, koje je proizvedeno u skladu s homologiranim tipom vozila. U tu svrhu proizvođač upotrebljava predložak utvrđen u provedbenim aktima iz stavka 4.

<sup>(1)</sup> Uredba Komisije (EU) br. 19/2011 od 11. siječnja 2011. o zahtjevima za homologaciju tipa za propisanu proizvođačevu pločicu i za identifikacijski broj vozila motornih vozila i njihovih prikolica i provedbi Uredbe (EZ) br. 661/2009 Europskog parlamenta i Vijeća o zahtjevima za homologaciju tipa za opću sigurnost motornih vozila, njihovih prikolica i sustava, sastavnih dijelova i zasebnih tehničkih jedinica namijenjenih njima (SL L 8, 12.1.2011., str. 1.).

U certifikatu o sukladnosti u papirnatom obliku opisuju se glavne značajke vozila te njegov konkretan radni učinak. U certifikatu o sukladnosti u papirnatom obliku navodi se datum proizvodnje vozila. Certifikat o sukladnosti u papirnatom obliku izrađuje se kako bi se spriječilo krivotvorenje.

Certifikat o sukladnosti u papirnatom obliku izdaje se kupcu besplatno zajedno s vozilom. Njegovo izdavanje ne smije se uvjetovati izričitim zahtjevom ili podnošenjem dodatnih informacija proizvođaču.

2. Od 5. srpnja 2026. proizvođač je izuzet od obveze iz stavka 1. da izdaje certifikat o sukladnosti u papirnatom obliku koji se prilaže svakom vozilu, ako proizvođač stavi na raspolaganje certifikat o sukladnosti kao strukturirane podatke u skladu s člankom 37.

3. Proizvođač na zahtjev vlasnika vozila u razdoblju od deset godina od datuma proizvodnje vozila izdaje duplikat certifikata o sukladnosti u papirnatom obliku uz naknadu koja ne prelazi troškove njezina izdavanja. Riječ „duplikat” mora biti jasno vidljiva na prednjoj strani svakog duplikata certifikata.

4. Komisija donosi provedbene akte o certifikatu o sukladnosti u papirnatom obliku u kojima se osobito utvrđuje:

- (a) predložak za certifikat o sukladnosti;
- (b) sigurnosne elemente kako bi se spriječilo krivotvorenje certifikata o sukladnosti; i
- (c) pojašnjenje o načinu potpisivanja certifikata o sukladnosti.

Ti se provedbeni akti donose u skladu s postupkom ispitivanja iz članka 83. stavka 2. Prvi takav provedbeni akt donosi se prije 1. rujna 2020.

5. Certifikat o sukladnosti u papirnatom obliku sastavlja se na barem jednom službenom jeziku Unije.

6. Proizvođač zapošljava osobu ili osobe ovlaštene za potpisivanje certifikata o sukladnosti u papirnatom obliku i propisno ih ovlašćuje za preuzimanje pravne odgovornosti proizvođača s obzirom na konstruiranje i izradu vozila ili sukladnost njegove proizvodnje.

7. Certifikat o sukladnosti u papirnatom obliku ispunjava se u cijelosti i ne smije sadržavati ograničenja u pogledu upotrebe vozila osim onih predviđenih ovom Uredbom ili nekim regulatornim aktom navedenim u Prilogu II.

8. Ako je riječ o nepotpunom osnovnom vozilu, proizvođač ispunjava samo one stavke certifikata o sukladnosti u papirnatom obliku koje su relevantne s obzirom na stanje potpunosti vozila.

9. Ako je riječ o nepotpunom ili dovršenom vozilu, proizvođač ispunjava samo one stavke certifikata o sukladnosti u papirnatom obliku u vezi s dodacima ili izmjenama koji se odnose na trenutačni stupanj homologacije i, prema potrebi, prilaže sve certifikate o sukladnosti u papirnatom obliku koji su izdani u prethodnim stupnjevima.

#### Članak 37.

#### **Certifikat o sukladnosti u elektroničkom obliku**

1. Ne dovodeći u pitanje članak 36. stavak 1., od 5. srpnja 2026. proizvođač nakon datuma proizvodnje vozila bez nepotrebne odgode i besplatno stavlja certifikat o sukladnosti na raspolaganje homologacijskom tijelu koje je dodijelilo homologaciju tipa vozila kao cjeline kao strukturirane podatke u elektroničkom obliku u skladu s provedbenim aktima iz stavka 8.

2. Ne dovodeći u pitanje članak 36. stavak 1., svaki proizvođač može staviti na raspolaganje certifikate o sukladnosti u skladu sa stavkom 1. ovoga članka prije 5. srpnja 2026.

3. Homologacijsko tijelo stavlja na raspolaganje certifikat o sukladnosti kao strukturirane podatke u elektroničkom obliku u skladu s provedbenim aktima iz stavka 8., tako da certifikatu o sukladnosti mogu pristupiti homologacijska tijela, tijela za nadzor tržišta i tijela za registraciju država članica te Komisija.

4. Države članice mogu izuzeti proizvođače od obveze utvrđene u stavku 1. ovog članka za tipove vozila koji imaju nacionalnu homologaciju tipa vozila proizvedenih u malim serijama, u skladu s člankom 42.

5. Homologacijsko tijelo koje je primilo certifikat o sukladnosti kao strukturirane podatke u elektroničkom obliku u skladu s provedbenim aktima iz stavka 8. ovog članka daje pristup certifikatu o sukladnosti kako je utvrđeno u članku 12. stavku 2., koji je ograničen samo na čitanje. Kada je riječ o vozilima proizvedenima u više stupnjeva takav se pristup proizvođač daje u narednom stupnju.

6. Cjelokupna razmjena podataka u skladu s ovim člankom provodi se putem protokola za sigurnu razmjenu podataka.

7. Države članice uspostavljaju organizaciju i strukturu svoje mreže podataka kako bi od 1. rujna 2025. omogućile primanje podataka u vezi s certifikatima o sukladnosti kao strukturiranim podacima u elektroničkom obliku u skladu s provedbenim aktima iz stavka 8., po mogućnosti upotrebom postojećih sustava za razmjenu strukturiranih podataka.

8. Uzimajući u obzir podatke koji trebaju biti pruženi na certifikatu o sukladnosti u papirnatom obliku, Komisija donosi provedbene akte o certifikatima o sukladnosti kao strukturiranim podacima u elektroničkom obliku kojima se osobito utvrđuje:

- (a) osnovni oblik i struktura podatkovnih elemenata certifikata o sukladnosti u elektroničkom obliku i poruke koje se upotrebljavaju u razmjeni;
- (b) minimalni zahtjevi za sigurnu razmjenu podataka uključujući sprečavanje oštećenja podataka i njihovu zlouporabu te mjere kojima se jamči autentičnost elektroničkih podataka, kao što je upotreba digitalnog potpisa;
- (c) sredstva za razmjenu podataka u vezi s certifikatom o sukladnosti u elektroničkom obliku;
- (d) minimalni zahtjevi za jedinstveni identifikacijski broj vozila i za oblik informacije za kupca u skladu sa stavkom 5.;
- (e) pristup ograničen na čitanje iz stavka 5.;
- (f) izuzeća za proizvođače određenih kategorija vozila i tipova vozila proizvedenih u malim serijama.

Ti se provedbeni akti donose u skladu s postupkom ispitivanja iz članka 83. stavka 2. Prvi takav provedbeni akt donosi se prije 1. rujna 2020.

9. Države članice mogu razmjenjivati certifikate o sukladnosti u elektroničkom obliku u skladu s ovim člankom s drugim državama članicama najkasnije od 5. srpnja 2026.

10. Od 5. srpnja 2026. i ako, u iznimnim slučajevima, nacionalno tijelo to zatraži, proizvođač izdaje duplikat certifikata o sukladnosti u papirnatom obliku.

#### Članak 38.

#### **Proizvođačeve propisane i dodatne pločice, oznake i oznaka homologacije tipa sastavnih dijelova i zasebnih tehničkih jedinica**

1. Proizvođač vozila na svako vozilo proizvedeno sukladno s homologiranim tipom postavlja propisanu pločicu i, prema potrebi, dodatne pločice i naznake ili simbole, s oznakama koje se zahtijevaju na temelju ove Uredbe i relevantnim regulatornim aktima navedenima u Prilogu II.

2. Proizvođač sastavnog dijela ili zasebne tehničke jedinice, neovisno o tome jesu li dio sustava, postavlja na svaki sastavni dio i zasebnu tehničku jedinicu proizvedenu sukladno s homologiranim tipom oznaku homologacije tipa koja se zahtijeva relevantnim regulatornim aktima navedenima u Prilogu II.

Ako se takva oznaka homologacije tipa ne zahtijeva, proizvođač postavlja na sastavni dio ili zasebnu tehničku jedinicu barem svoje trgovačko ime ili trgovačku oznaku te broj tipa ili identifikacijski broj.

3. Komisija donosi provedbene akte radi utvrđivanja obrasca za oznaku EU homologacije tipa. Ti se provedbeni akti donose u skladu s postupkom ispitivanja iz članka 83. stavka 2. Prvi takav provedbeni akt donosi se do 5. srpnja 2020.

4. Gospodarski subjekti stavljaju na tržište ili stavljaju na raspolaganje na tržištu isključivo vozila, sastavne dijelove i zasebne tehničke jedinice koji su označeni u skladu s ovom Uredbom.

## POGLAVLJE VII.

**NOVE TEHNOLOGIJE ILI NOVA TEHNIČKA RJEŠENJA***Članak 39.***Izuzeća za nove tehnologije ili nova tehnička rješenja**

1. Proizvođač može podnijeti zahtjev za EU homologaciju tipa za tip vozila, sustava, sastavnog dijela ili zasebne tehničke jedinice koji uključuje nove tehnologije ili nova tehnička rješenja koji nisu usklađeni s jednim ili više regulatornih akata navedenih u Prilogu II.
2. Homologacijsko tijelo dodjeljuje EU homologaciju tipa iz stavka 1. ako su ispunjeni svi sljedeći uvjeti:
  - (a) u zahtjevu za EU homologaciju tipa navedeni su razlozi zašto zbog novih tehnologija ili tehničkih rješenja vozila, sustava, sastavne dijelove ili zasebne tehničke jedinice nisu kompatibilni s jednim ili više regulatornih akata koji su navedeni u Prilogu II;
  - (b) u zahtjevu za EU homologaciju tipa opisan je utjecaj novih tehnologija ili tehničkih rješenja na sigurnost i okoliš te mjere koje su poduzete kako bi se osigurala barem jednaka razina sigurnosti i zaštite okoliša kakva je osigurana zahtjevima u pogledu kojih se traži izuzeće;
  - (c) zahtjev sadržava opise ispitivanja i rezultate kojima se dokazuje da je ispunjen uvjet iz točke (b).
3. Dodjeljivanje EU homologacije tipa s izuzećem za nove tehnologije ili nova tehnička rješenja podliježe odobrenju Komisije.

Komisija donosi provedbene akte kako bi odlučila hoće li dodijeliti odobrenje iz prvog podstavka ovog stavka. Ti se provedbeni akti donose u skladu s postupkom ispitivanja iz članka 83. stavka 2.

4. Do donošenja provedbenih akata iz stavka 3., homologacijsko tijelo može dodijeliti privremenu EU homologaciju tipa za tip vozila obuhvaćen traženim izuzećem koja je valjana samo na državnom području države članice tog homologacijskog tijela. Homologacijsko tijelo o tome bez odgode obavješćuje Komisiju i druge države članice slanjem spisa koji sadržava informacije iz stavka 2.

Iz naslova certifikata o EU homologaciji tipa i naslova certifikata o sukladnosti mora biti očito da je EU homologacija tipa privremena i da ima ograničenu teritorijalnu valjanost.

5. Homologacijska tijela drugih država članica mogu prihvatiti privremenu EU homologaciju tipa iz stavka 4. na svojem državnom području, ako o prihvaćanju pisanim putem obavijeste homologacijsko tijelo koje je dodijelilo privremenu EU homologaciju tipa.
6. U provedbenim aktima iz stavka 3. prema potrebi se navodi podliježu li odobrenja ograničenjima, posebno kad je riječ o najvećem broju obuhvaćenih vozila. U svim slučajevima EU homologacija tipa valjana je barem 36 mjeseci.
7. Ako Komisija donese provedbene akte iz stavka 3. kojim odbije dodijeliti odobrenja, homologacijsko tijelo odmah obavješćuje nositelja privremene EU homologacije tipa iz stavka 4. o tome da će privremena EU homologacija tipa biti opozvana šest mjeseci nakon datuma provedbenog akta.

Međutim, vozila proizvedena sukladno s privremenom EU homologacijom tipa prije nego što je njezina valjanost istekla mogu se staviti na tržište, registrirati ili staviti u upotrebu u svakoj državi članici koja je prihvatila privremenu EU homologaciju tipa u skladu sa stavkom 5.

*Članak 40.***Naknadne prilagodbe regulatornih akata**

1. Ako Komisija odobri dodjelu EU homologacije tipa u skladu s člankom 39., odmah poduzima korake koji su potrebni kako bi se dotični regulatorni akti prilagodili najnovijem tehnološkom napretku.

Ako se izuzeće na temelju članka 39. odnosi na pravilnik UN-a, Komisija daje prijedloge za izmjenu odgovarajućeg pravilnika UN-a u skladu s postupkom primjenljivim na temelju Revidiranog sporazuma iz 1958.

2. Nakon izmjene relevantnih regulatornih akata ukida se svako ograničenje utvrđeno u provedbenim aktima iz članka 39. stavka 3.

3. Ako se ne poduzmu koraci potrebni za prilagodbu regulatornih akata iz stavka 1. ovog članka, Komisija može na zahtjev države članice koja je dodijelila privremenu EU homologaciju tipa donijeti provedbene akte kako bi odlučila hoće li dodijeliti odobrenje za proširenje valjanosti privremene EU homologacije tipa. Ti se provedbeni akti donose u skladu s postupkom ispitivanja iz članka 83. stavka 2.

#### POGLAVLJE VIII.

### VOZILA PROIZVEDENA U MALIM SERIJAMA

#### Članak 41.

#### **EU homologacija tipa vozila proizvedenih u malim serijama**

1. Države članice na zahtjev proizvođača i u okviru količinskih godišnjih ograničenja za vozila kategorija M, N i O utvrđenih dijelu A točki 1. Priloga V. dodjeljuju EU homologaciju tipa za tip vozila proizvedenog u maloj seriji koji ispunjava barem tehničke zahtjeve utvrđene u Dodatku 1. dijelu I. Priloga II.

2. Stavak 1. ne primjenjuje se na vozila za posebne namjene.

3. Certifikatu o EU homologaciji tipa za vozila proizvedena u malim serijama dodjeljuje se jedinstveni broj u skladu s usklađenim sustavom brojanog označivanja, kojim se omogućuje barem identifikacija države članice koja je dodijelila EU homologaciju tipa i identifikacija zahtjeva s kojima su tip vozila, sustava, sastavnog dijela ili zasebne tehničke jedinice sukladni.

4. Komisija donosi provedbene akte radi utvrđivanja predložka i sustava brojanog označivanja za certifikate o EU homologaciji tipa za vozila proizvedena u malim serijama. Ti se provedbeni akti donose u skladu s postupkom ispitivanja iz članka 83. stavka 2.

5. Komisija je ovlaštena donositi delegirane akte u skladu s člankom 82. o izmjeni Dodatka 1. dijelu I. Priloga II., radi utvrđivanja tehničkih zahtjeva za vozila kategorija M, N i O, i o izmjeni dijela A točke 1. Priloga V. u pogledu količinskih godišnjih ograničenja.

#### Članak 42.

#### **Nacionalna homologacija tipa vozila proizvedenih u malim serijama**

1. Proizvođači mogu podnijeti zahtjev za nacionalnu homologaciju tipa vozila proizvedenih u malim serijama u okviru količinskih godišnjih ograničenja utvrđenih u dijelu A točki 2. Priloga V. Ta se ograničenja primjenjuju na stavljanje na raspolaganje na tržištu, registraciju ili stavljanje u upotrebu vozila homologiranog tipa na tržištu svake države članice u dotičnoj godini.

2. Države članice mogu donijeti odluku o izuzeću bilo kojeg tipa vozila iz stavka 1. od obveze sukladnosti s jednim ili više zahtjeva iz ove Uredbe ili s jednim ili više zahtjeva utvrđenih u regulatornim aktima navedenima u Prilogu II., uz uvjet da su te države članice utvrdile odgovarajuće alternativne zahtjeve.

3. Kad je riječ o nacionalnoj homologaciji vozila proizvedenih u malim serijama, homologacijsko tijelo prihvaća sustave, sastavne dijelove i zasebne tehničke jedinice kojima je dodijeljena homologacija tipa u skladu s regulatornim aktima navedenima u Prilogu II.

4. Certifikatu o nacionalnoj homologaciji tipa vozila proizvedenih u malim serijama dodjeljuje se jedinstveni broj u skladu s usklađenim sustavom brojanog označivanja, kojim se omogućuje barem identifikacija države članice koja je dodijelila homologaciju tipa i utvrđivanje da se homologacija dodjeljuje za nacionalne male serije.

5. Komisija donosi provedbene akte radi utvrđivanja predložka i usklađenog sustava brojanog označivanja certifikata o nacionalnoj homologaciji tipa vozila proizvedenih u malim serijama koji se naziva „Certifikat o nacionalnoj homologaciji tipa vozila proizvedenih u malim serijama” te se u njemu navode sadržaj i priroda izuzeća odobrenih na temelju stavka 2. ovog članka. Ti se provedbeni akti donose u skladu s postupkom ispitivanja iz članka 83. stavka 2. Sve dok Komisija ne donese takve provedbene akte, država članica može nastaviti utvrđivati format certifikata o nacionalnoj homologaciji tipa.

## Članak 43.

**Valjanost nacionalne homologacije tipa vozila proizvedenih u malim serijama**

1. Valjanost nacionalne homologacije tipa vozila proizvedenih u malim serijama ograničena je na državno područje države članice čije je homologacijsko tijelo dodijelilo tu homologaciju tipa.
2. Na zahtjev proizvođača, homologacijsko tijelo preporučenim pismom ili elektroničkom poštom šalje homologacijskim tijelima država članica koja je odabrao proizvođač kopiju certifikata o nacionalnoj homologaciji tipa, uključujući relevantne dijelove opisne dokumentacije iz članka 26. stavka 4.
3. Homologacijska tijela država članica prihvaćaju nacionalnu homologaciju tipa, osim ako mogu opravdano smatrati da nacionalni tehnički zahtjevi u skladu s kojima je tip vozila homologiran nisu istovjetni njihovima.
4. U roku od dva mjeseca od zaprimanja dokumenata iz stavka 2. homologacijska tijela država članica koja je odabrao proizvođač obavješćuju homologacijsko tijelo koje je dodijelilo nacionalnu homologaciju tipa o svojoj odluci da prihvate ili ne prihvate homologaciju tipa. Ako takva odluka nije priopćena u roku od dva mjeseca, nacionalna homologacija tipa smatra se prihvaćenom.
5. Ako se podnese zahtjev kojim podnositelj želi staviti na tržište, registrirati ili staviti u upotrebu u drugoj državi članici vozilo s nacionalnom homologacijom tipa vozila proizvedenih u malim serijama, homologacijsko tijelo koje je dodijelilo nacionalnu homologaciju tipa vozila proizvedenih u malim serijama dostavlja nacionalnom nadležnom tijelu druge države članice kopiju certifikata o homologaciji tipa zajedno s relevantnim dijelovima opisne mape.

Nacionalno tijelo druge države članice prihvaća stavljanje na tržište, registraciju ili stavljanje u upotrebu takvog vozila, osim ako može opravdano smatrati da nacionalni tehnički zahtjevi u skladu s kojima je vozilo homologirano nisu istovjetni njegovima.

## POGLAVLJE IX.

**HOMOLOGACIJE POJEDINAČNOG VOZILA**

## Članak 44.

**EU homologacije pojedinačnog vozila**

1. Države članice dodjeljuju EU homologaciju pojedinačnog vozila za vozila koja su sukladna sa zahtjevima utvrđenima u Dodatku 2. dijelu I. Priloga II., odnosno, ako je riječ o vozilima za posebne namjene, u dijelu III. Priloga II.

Ovo poglavlje ne primjenjuje se na nepotpuna vozila.

2. Zahtjev za EU homologaciju pojedinačnog vozila podnosi vlasnik vozila, proizvođač, zastupnik proizvođača ili uvoznik.
3. Države članice ne provode razorna ispitivanja radi utvrđivanja je li vozilo usklađeno sa zahtjevima iz stavka 1., nego se umjesto toga koriste svim odgovarajućim informacijama koje je dostavio podnositelj zahtjeva.
4. Certifikatu o EU homologaciji pojedinačnog vozila dodjeljuje se jedinstveni broj u skladu s usklađenim sustavom brojčanog označivanja, kojim se omogućuje barem identifikacija države članice koja je dodijelila EU homologaciju pojedinačnog vozila.
5. Komisija donose provedbene kate radi utvrđivanja predloška i sustava brojčanog označivanja certifikata o EU homologaciji pojedinačnog vozila. Ti se provedbeni akti donose u skladu s postupkom ispitivanja iz članka 83. stavka 2. Prvi takav provedbeni akt donosi se do 5. srpnja 2020.
6. Države članice dopuštaju stavljanje na tržište, registraciju ili stavljanje u upotrebu vozila s valjanim certifikatom o EU homologaciji pojedinačnog vozila.
7. Komisija je ovlaštena donositi delegirane akte u skladu s člankom 82. o izmjeni dijela I. Priloga II. radi utvrđivanja tehničkih zahtjeva za vozila kategorija M, N i O.



*Članak 45.***Nacionalne homologacije pojedinačnog vozila**

1. Države članice mogu donijeti odluku o izuzeću određenog vozila, neovisno o tome je li unikatno ili ne, od obveze sukladnosti s jednim ili više zahtjeva ove Uredbe ili s jednim ili više zahtjeva utvrđenih u regulatornim aktima navedenima u Prilogu II., uz uvjet da su te države članice utvrdile odgovarajuće alternativne zahtjeve.
2. Zahtjev za nacionalnu homologaciju pojedinačnog vozila podnosi vlasnik vozila, proizvođač, zastupnik proizvođača ili uvoznik.
3. Države članice ne provode razorna ispitivanja radi utvrđivanja je li vozilo usklađeno s alternativnim zahtjevima iz stavka 1., nego se umjesto toga koriste svim odgovarajućim informacijama koje je dostavio podnositelj zahtjeva.
4. Kad je riječ o nacionalnoj homologaciji pojedinačnog vozila, homologacijsko tijelo prihvaća sustave, sastavne dijelove i zasebne tehničke jedinice koji su homologirani u skladu s regulatornim aktima navedenima u Prilogu II.
5. Država članica bez odgode izdaje certifikat o nacionalnoj homologaciji pojedinačnog vozila ako je vozilo u skladu s opisom priloženim zahtjevu i ako ispunjava odgovarajuće alternativne zahtjeve.
6. Certifikatu o nacionalnoj homologaciji pojedinačnog vozila dodjeljuje se jedinstveni broj u skladu s usklađenim sustavom brojčanog označivanja, kojim se omogućuje barem identifikacija države članice koja je dodijelila homologaciju i identifikacija zahtjeva s kojim je vozilo, sukladno.
7. Komisija donosi provedbene akte radi utvrđivanja predložka i sustava brojčanog označivanja certifikata o nacionalnoj homologaciji pojedinačnog vozila. Ti se provedbeni akti donose u skladu s postupkom ispitivanja iz članka 83. stavka 2. Sve dok Komisija ne donese takve provedbene akte država članica može nastaviti utvrđivati format certifikata o nacionalnoj homologaciji pojedinačnog vozila.

*Članak 46.***Valjanost nacionalnih homologacija pojedinačnog vozila**

1. Valjanost nacionalnih homologacija pojedinačnog vozila ograničena je na državno područje države članice koja je dodijelila homologaciju pojedinačnog vozila.
2. Na zahtjev podnositelja koji želi staviti na raspolaganje na tržištu, registrirati ili staviti u upotrebu u drugoj državi članici vozilo s nacionalnom homologacijom pojedinačnog vozila, država članica koja je dodijelila homologaciju osigurava podnositelju zahtjeva izjavu o tehničkim zahtjevima na temelju kojih je vozilo homologirano.
3. Država članica dopušta na svojem državnom području stavljanje na raspolaganje na tržištu, registraciju ili stavljanje u upotrebu vozila za koje je druga država članica dodijelila nacionalnu homologaciju pojedinačnog vozila u skladu s člankom 45., osim ako država članica može opravdano smatrati da odgovarajući alternativni zahtjevi na temelju kojih je vozilo homologirano nisu istovjetni njezinima ili da vozilo ne ispunjava te zahtjeve.
4. Ovaj se članak primjenjuje na vozila kojima je dodijeljena homologacije tipa u skladu s ovom Uredbom i koja su preinačena prije njihove prve registracije ili stavljanja u upotrebu.

*Članak 47.***Posebne odredbe**

1. Postupci utvrđeni u člancima 44. i 45. mogu se primjenjivati na određeno vozilo proizvedeno u više stupnjeva.
2. Postupci utvrđeni u člancima 44. i 45. ne zamjenjuju međustupanj u uobičajenom slijedu višestupanjske homologacije tipa te se oni ne primjenjuju u svrhu pribavljanja homologacije za prvi stupanj proizvodnje vozila.

## POGLAVLJE X.

## STAVLJANJE NA RASPOLAGANJE NA TRŽIŠTU, REGISTRACIJA ILI STAVLJANJE U UPOTREBU

## Članak 48.

**Stavljanje na raspolaganje na tržištu, registracija ili stavljanje u upotrebu vozila, osim vozila na kraju serije**

1. Ne dovodeći u pitanje članke 51., 52. i 53., vozila za koja je homologacija tipa vozila kao cjeline obvezna ili za koja je proizvođač pribavio takvu homologaciju tipa stavljaju se na raspolaganje na tržištu, registriraju ili stavljaju u upotrebu samo ako im je priložen valjani certifikat o sukladnosti izdan u skladu s člancima 36. i 37.

Registraciju i stavljanje u upotrebu nepotpunih vozila moguće je odbiti sve dok su vozila nepotpuna. Registracija i stavljanje u upotrebu nepotpunih vozila ne smije se upotrebljavati kako bi se izbjegla primjena članka 49.

2. Broj vozila proizvedenih u malim serijama koja su stavljena na raspolaganje na tržištu, registrirana ili stavljena u upotrebu tijekom iste godine ne smije biti veći od količinskih godišnjih ograničenja utvrđenih u Prilogu V.

## Članak 49.

**Stavljanje na raspolaganje na tržištu, registracija ili stavljanje u upotrebu vozila na kraju serije**

1. Pridržavajući se ograničenja iz dijela B Priloga V. i u ograničenom vremenskom razdoblju, država članica može registrirati i dopustiti stavljanje na raspolaganje na tržištu ili stavljanje u upotrebu vozila koja su u skladu s tipom vozila čija EU homologacija tipa više nije valjana.

Prvi se podstavak primjenjuje samo na vozila unutar područja Unije koja su imala valjanu EU homologaciju tipa u vrijeme njihove proizvodnje, ali koja nisu bila registrirana ili stavljena u upotrebu prije nego što je ta EU homologacija tipa prestala biti valjana.

2. Stavak 1. primjenjuje se u slučaju potpunih vozila u razdoblju od 12 mjeseci od datuma isteka valjanosti EU homologacije tipa, a u slučaju dovršenih vozila, u razdoblju od 18 mjeseci od tog datuma.

3. Proizvođač koji se želi koristiti odredbama iz stavka 1. podnosi zahtjev nadležnom tijelu svake države članice na koju se registracija ili stavljanje u upotrebu dotičnih vozila odnosi. Zahtjev sadržava sve tehničke ili gospodarske razloge zbog kojih takva vozila nisu u skladu s novim tehničkim zahtjevima.

Dotične države članice u roku od tri mjeseca po primitku takvog zahtjeva odlučuju hoće li na svom državnom području dopustiti registraciju ili stavljanje u upotrebu tih vozila i, ako da, broj takvih vozila.

4. Države članice primjenjuju odgovarajuće mjere kako bi osigurale djelotvorno praćenje broja vozila koja je potrebno registrirati ili staviti u upotrebu u okviru postupka iz ovog članka.

## Članak 50.

**Stavljanje na tržište ili stavljanje u upotrebu sastavnih dijelova i zasebnih tehničkih jedinica**

1. Sastavni dijelovi i zasebne tehničke jedinice, među ostalim namijenjeni preprodaji, mogu biti stavljeni na raspolaganje na tržištu ili stavljeni u upotrebu samo ako su u skladu sa zahtjevima relevantnih regulatornih akata navedenih u Prilogu II. i ako su označeni u skladu s člankom 38.

2. Stavak 1. ne primjenjuje se na sastavne dijelove ili zasebne tehničke jedinice koji su posebno izrađeni ili konstruirani za vozila koja nisu obuhvaćena ovom Uredbom.

3. Države članice mogu dopustiti da se na raspolaganje na tržištu ili u upotrebu stave sastavni dijelovi i zasebne tehničke jedinice koji su izuzeti na temelju članka 39. ili se upotrebljavaju na vozilima obuhvaćenima homologacijama koje su dodijeljene na temelju članaka 41., 42., 44. i 45. s obzirom na dotični sastavni dio ili dotičnu zasebnu tehničku jedinicu.

4. Države članice mogu dopustiti i da se na raspolaganje na tržištu ili u upotrebu stave sastavni dijelovi i zasebne tehničke jedinice koji će se upotrebljavati na vozilima koja nije trebalo homologirati na temelju ove Uredbe ili Direktive 2007/46/EZ u trenutku njihova stavljanja na raspolaganje na tržištu, registracije ili stavljanja u upotrebu.
5. Države članice mogu dopustiti i da se na raspolaganje na tržištu ili u upotrebu stave zamjenski sastavni dijelovi i zamjenske zasebne tehničke jedinice koji će se upotrebljavati na vozilima za koja je homologacija tipa dodijeljena prije nego što su zahtjevi odgovarajućih regulatornih akata navedenih u Prilogu II. stupili na snagu, u skladu sa zahtjevima odgovarajućeg akta koji se primjenjivao kada su te homologacije tipa izvorno dodijeljene.

#### POGLAVLJE XI.

#### ZAŠTITNE KLAUZULE

##### Članak 51.

#### **Nacionalna evaluacija vozila, sustava, sastavnih dijelova i zasebnih tehničkih jedinica za koje se sumnja da predstavljaju ozbiljan rizik ili da su nesukladni**

Ako na temelju svojih aktivnosti nadzora tržišta ili na temelju informacija dobivenih od homologacijskih tijela ili proizvođača ili na temelju pritužbi, tijela za nadzor tržišta jedne države članice imaju dovoljno razloga vjerovati da vozilo, sustav, sastavni dio ili zasebna tehnička jedinica predstavljaju ozbiljan rizik za zdravlje i sigurnost osoba ili za druge aspekte zaštite javnih interesa obuhvaćenih ovom Uredbom, ili da ne ispunjavaju zahtjeve utvrđene u ovoj Uredbi, ta tijela provode evaluaciju dotičnog vozila, sustava, sastavnih dijelova ili zasebnih tehničkih jedinica obuhvaćajući relevantne zahtjeve utvrđene u ovoj Uredbi. Relevantni gospodarski subjekti i odgovarajuća homologacijska tijela u potpunosti surađuju s tijelima za nadzor tržišta što uključuje prosljeđivanje rezultata svih relevantnih provjera ili ispitivanja provedenih u skladu s člankom 31.

Na procjenu rizika dotičnog vozila, sustava, sastavnih dijelova ili zasebne tehničke jedinice primjenjuje se članak 20. Uredbe (EZ) br. 765/2008.

##### Članak 52.

#### **Nacionalni postupci u vezi s vozilima, sustavima, sastavnim dijelovima i zasebnim tehničkim jedinicama koji predstavljaju ozbiljan rizik ili su nesukladni**

1. Ako, nakon provedene evaluacije u skladu s člankom 51., tijelo za nadzor tržišta jedne države članice zaključi da vozilo, sustav, sastavni dio ili zasebna tehnička jedinica predstavlja ozbiljan rizik za zdravlje ili sigurnost osoba ili za druge aspekte zaštite javnog interesa obuhvaćene ovom Uredbom, ono bez odgode zahtijeva da relevantni gospodarski subjekt bez odgode poduzme sve odgovarajuće korektivne mjere kako bi se osiguralo da dotično vozilo, sustav, sastavni dio ili zasebna tehnička jedinica prilikom stavljanja na tržište, registracije ili stavljanja u upotrebu više ne predstavljaju taj rizik.
2. Ako, nakon provedene evaluacije u skladu s člankom 51., tijelo za nadzor tržišta jedne države članice zaključi da vozilo, sustav, sastavni dio ili zasebna tehnička jedinica nije u skladu s ovom Uredbom, ali ne predstavlja ozbiljan rizik iz stavka 1. ovog članka, ono bez odgode zahtijeva da relevantni gospodarski subjekt poduzme sve odgovarajuće korektivne mjere u razumnom roku kako bi vozilo, sustav, sastavni dio ili zasebna tehnička jedinica postali sukladni. Taj rok mora biti razmjeran ozbiljnosti nesukladnosti kako bi se osigurala sukladnost dotičnog vozila, sustava, sastavnog dijela ili zasebne tehničke jedinice kada se stavlja na tržište, registrira ili stavlja u upotrebu.

Gospodarski subjekt u skladu s obvezama iz stavaka od 13. do 21. osigurava da su poduzete sve odgovarajuće korektivne mjere u odnosu na sva dotična vozila, sustave, sastavne dijelove ili zasebne tehničke jedinice su stavili na tržište, registrirali ili stavili u upotrebu u Uniji.

3. Ako gospodarski subjekt ne poduzme odgovarajuće korektivne mjere u relevantnom roku navedenom u stavku 1. ili stavku 2. ili ako rizik zahtijeva hitnu mjeru, nacionalna tijela poduzimaju sve odgovarajuće privremene mjere ograničavanja kako bi se na njihovu nacionalnom tržištu zabranilo ili ograničilo stavljanje na raspolaganje na tržištu, registriranje ili stavljanje u upotrebu dotičnih vozila, sustava, sastavnih dijelova ili zasebnih tehničkih jedinica, odnosno kako bi ih se povuklo s navedenog tržišta ili opozvalo.

Na mjere ograničavanja navedene u prvom podstavku ovog stavka primjenjuje se članak 21. Uredbe (EZ) br. 765/2008.

4. Komisija može donijeti provedbene akte radi utvrđivanja klasifikacije ozbiljnosti nesukladnosti i odgovarajućih mjera koje nacionalna tijela trebaju poduzeti kako bi se osigurala ujednačena primjena ovog članka. Ti se provedbeni akti donose u skladu s postupkom ispitivanja iz članka 83. stavka 2.

#### Članak 53.

### Korektivne mjere i mjere ograničavanja na razini Unije

1. Država članica koja poduzima korektivne mjere ili mjere ograničavanja u skladu s člankom 52. bez odgode obavješćuje Komisiju i druge države članice putem ICSMS-a. Ona isto tako o svojim zaključcima bez odgode obavješćuje homologacijsko tijelo koje je dodijelilo homologaciju.

Dostavljene informacije uključuju sve raspoložive pojedinosti, posebno podatke potrebne za identifikaciju dotičnog vozila, sustava, sastavnog dijela ili zasebne tehničke jedinice, njihova podrijetla, prirode navodne nesukladnosti i uključenog rizika, podatke o prirodi i trajanju poduzetih nacionalnih korektivnih mjera i mjera ograničavanja te obrazloženje koje je dostavio odgovarajući gospodarski subjekt.

2. Država članica koja poduzima korektivne mjere ili mjere ograničavanja ujedno navodi je li razlog riziku ili nesukladnosti sljedeće:

(a) vozilo, sustav, sastavni dio ili zasebna tehnička jedinica ne ispunjava zahtjeve koji se odnose na zdravlje ili sigurnost osoba, na zaštitu okoliša ili druge aspekte zaštite javnog interesa obuhvaćene ovom Uredbom; ili

(b) postoje nedostaci u relevantnim regulatornim aktima navedenima u Prilogu II.

3. Države članice, osim države članice koja je poduzela korektivne mjere ili mjere ograničavanja, u roku od jednog mjeseca od obavijesti iz stavka 1. obavješćuju Komisiju i druge države članice o svim korektivnim mjerama ili mjerama ograničavanja koje su donijele i o svim dodatnim raspoloživim informacijama koje se odnose na nesukladnost i rizik dotičnog vozila, sustava, sastavnog dijela ili zasebne tehničke jedinice te, ako se ne slažu s nacionalnom mjerom o kojoj su obaviještene, o svojim prigovorima.

4. Ako u roku od jednog mjeseca od obavijesti iz stavka 1. nijedna država članica ni Komisija ne ulože prigovor na nacionalnu mjeru o kojoj su obaviještene, ta se mjera smatra opravdanom. Druge države članice osiguravaju da se na njihovim državnim područjima bez odgode poduzmu slične korektivne mjere ili mjere ograničavanja u odnosu na dotično vozilo, sustav, sastavni dio ili zasebnu tehničku jedinicu.

5. Ako država članica ili Komisija u roku od jednog mjeseca od obavijesti iz stavka 1. uloži prigovor u pogledu nacionalne mjere o kojoj su obaviještene ili ako Komisija smatra da je nacionalna mjera o kojoj su obaviještene u suprotnosti s pravom Unije, Komisija se bez odgode savjetuje s dotičnim državama članicama i odgovarajućim gospodarskim subjektima.

Na temelju zaključaka savjetovanja iz prvog podstavka ovog stavka, Komisija donosi provedbene akte radi donošenja odluke o usklađenim korektivnim mjerama ili mjerama ograničavanja na razini Unije. Ti se provedbeni akti donose u skladu s postupkom ispitivanja iz članka 83. stavka 2.

Komisija o odluci iz drugog podstavka odmah obavješćuje odgovarajućeg gospodarskog subjekta odnosno odgovarajuće gospodarske subjekte. Države članice bez odgode provode takve akte i o tome obavješćuju Komisiju.

Ako Komisija smatra da je priopćena nacionalna mjera neopravdana, dotična država članica povlači ili prilagođava mjeru u skladu s odlukom Komisije iz drugog podstavka.

6. Ako nakon ispitivanja i pregleda koje je provela u skladu s člankom 9. Komisija utvrdi da je korektivna mjera ili mjera ograničavanja potrebna na razini Unije, ona se bez odgode savjetuje s dotičnim državama članicama i odgovarajućim gospodarskim subjektom odnosno odgovarajućim gospodarskim subjektima.

Na temelju savjetovanja iz prvog podstavka ovog stavka Komisija donosi provedbene akte radi donošenja odluke o korektivnim mjerama i mjerama ograničavanja na razini Unije. Ti se provedbeni akti donose u skladu s postupkom ispitivanja iz članka 83. stavka 2.

Komisija o odluci iz drugog podstavka odmah obavješćuje odgovarajućeg gospodarskog subjekta odnosno odgovarajuće gospodarske subjekte. Države članice bez odgode provode takve akte i o tome obavješćuju Komisiju.

7. Ako se rizik ili nesukladnost pripiše nedostacima regulatornih akata navedenih u Prilogu II., Komisija predlaže odgovarajuće mjere:

- (a) ako se radi o pravnim aktima Unije, Komisija predlaže potrebne izmjene dotičnog akta;
- (b) ako se radi o pravilnicima UN-a, Komisija predlaže nacrt potrebnih izmjena odgovarajućih pravilnika UN-a u skladu s postupkom primjenljivim na temelju Revidiranog sporazuma iz 1958.

8. Ako se korektivna mjera smatra opravdanom u skladu s ovim člankom ili ona podliježe provedbenim aktima iz stavka 5. ili 6., ta je mjera besplatno dostupna nositeljima registracija za dotična vozila. Ako su prije donošenja korektivne mjere provedeni popravci na račun nositelja registracije, trošak za takve popravke nadoknađuje proizvođač do iznosa troška popravaka koji se korektivnom mjerom zahtijevaju.

#### Članak 54.

##### Nesukladna EU homologacija tipa

1. Ako homologacijsko tijelo utvrdi da dodijeljena homologacija tipa nije u skladu s ovom Uredbom ono odbija priznati tu homologaciju.

2. Homologacijsko tijelo o svojem odbijanju obavješćuje homologacijsko tijelo koje je dodijelilo EU homologaciju tipa, homologacijska tijela drugih država članica i Komisiju. Ako u roku od jednog mjeseca od obavijesti homologacijsko tijelo koje je dodijelilo EU homologaciju tipa potvrdi nesukladnost homologacije tipa, to homologacijsko tijelo povlači homologaciju tipa.

3. Ako u roku od jednog mjeseca od obavijesti iz stavka 2. homologacijsko tijelo koje je dodijelilo EU homologaciju tipa uloži prigovor, Komisija se bez odgode savjetuje s državama članicama, osobito s homologacijskim tijelom koje je dodijelilo homologaciju tipa i odgovarajućim gospodarskim subjektom.

4. Na temelju savjetovanja iz stavka 3. ovog članka, Komisija donosi provedbene akte radi donošenja odluke o tome je li odbijanje priznavanja EU homologacije tipa iz stavka 1. ovog članka opravdano. Ti se provedbeni akti donose u skladu s postupkom ispitivanja iz članka 83. stavka 2.

Komisija o odluci iz prvog podstavka odmah obavješćuje odgovarajuće gospodarske subjekte. Države članice bez odgode provode takve akte i o tome obavješćuju Komisiju.

5. Ako nakon ispitivanja i pregleda koje je provela u skladu s člankom 9. Komisija ustanovi da dodijeljena homologacija tipa nije u skladu s ovom Uredbom, ona se bez odgode savjetuje s državama članicama, osobito s homologacijskim tijelom koje je dodijelilo homologaciju tipa i odgovarajućim gospodarskim subjektom.

Na temelju savjetovanja iz prvog podstavka ovog stavka Komisija donosi provedbeni akt radi donošenja odluke o odbijanju priznavanja homologacije tipa iz stavka 1. ovog članka. Ti se provedbeni akti donose u skladu s postupkom ispitivanja iz članka 83. stavka 2.

6. Za vozila, sustave, sastavne dijelove i zasebne tehničke jedinice obuhvaćene nesukladnom homologacijom tipa koji su već stavljeni na raspolaganje na tržištu, primjenjuju se članci 51., 52. i 53.

#### Članak 55.

##### Stavljanje na tržište i stavljanje u upotrebu dijelova ili opreme koji mogu predstavljati ozbiljan rizik za ispravno funkcioniranje sustava od temeljnog značaja

1. Dijelovi ili oprema koji mogu predstavljati ozbiljan rizik za ispravno funkcioniranje sustava koji su od temeljnog značaja za sigurnost vozila ili za njegovu okolišnu učinkovitost ne stavljaju se na tržište, ne stavljaju se u upotrebu te se zabranjuju, osim ako ih odobri homologacijsko tijelo u skladu s člankom 56.

2. Takva se odobrenja primjenjuju samo na ograničen broj dijelova ili opreme koji su uvršteni na popis iz stavka 4.
3. Komisija je ovlaštena donositi delegirane akte u skladu s člankom 82. o dopuni ove Uredbe utvrđivanjem zahtjeva za odobrenje za dijelove i opremu iz stavka 1. ovog članka.

Ti se zahtjevi mogu temeljiti na regulatornim aktima navedenima u Prilogu II. ili se mogu sastojati od usporedbe okolišne učinkovitosti ili sigurnosti dijelova ili opreme s okolišnom učinkovitošću ili sigurnosti originalnih dijelova ili opreme, prema potrebi. U svakom slučaju zahtjevima se osigurava da se dijelovima ili opremom ne ugrožava funkcioniranje tih sustava koji su od temeljnog značaja za sigurnost vozila ili njegovu okolišnu učinkovitost.

4. Komisija je ovlaštena donositi delegirane akte u skladu s člankom 82. radi izmjene Priloga VI. kako bi se uzeo u obzir tehnički napredak i regulatorni razvoj utvrđivanjem i ažuriranjem popisa dijelova ili opreme na temelju procjene sljedećih elemenata:
  - (a) mjere u kojoj postoji ozbiljan rizik u pogledu sigurnosti ili okolišne učinkovitosti vozila koja su opremljena dotičnim dijelovima ili opremom;
  - (b) mogućeg učinka koji bi na potrošače i proizvođače na preprodajnom tržištu imalo odobrenje za dijelove ili opremu iz članka 56. stavka 1.
5. Stavak 1. ne primjenjuje se na originalne dijelove ili opremu ili na dijelove ili opremu koji su dio sustava koji je homologiran u skladu s regulatornim aktima navedenima u Prilogu II., osim ako se homologacija tipa odnosi na aspekte koji ne uključuju ozbiljan rizik iz stavka 1.

Za potrebe ovog članka, originalni dijelovi ili oprema znači dijelovi ili oprema koji su proizvedeni u skladu sa specifikacijama i proizvodnim standardima koje je proizvođač vozila utvrdio za sastavljanje dotičnog vozila.

6. Stavak 1. ovog članka ne primjenjuje se na vozila ili opremu koji su isključivo proizvedeni za vozila za utrke. Dijelove ili opremu navedene u Prilogu VI. koji se upotrebljavaju i u utrkama i cestovnom prometu smije se staviti na raspolaganje na tržištu samo za vozila namijenjena upotrebi na javnim cestama, ako su u skladu sa zahtjevima utvrđenima u delegiranim aktima iz stavka 3. ovog članka i ako ih je odobrila Komisija. Komisija donosi provedbene akte radi donošenja odluke o dodjeljivanju tih odobrenja. Ti se provedbeni akti donose u skladu s postupkom ispitivanja iz članka 83. stavka 2.

#### Članak 56.

##### **Povezani zahtjevi za dijelove ili opremu koji mogu predstavljati ozbiljan rizik za ispravno funkcioniranje sustavâ od temeljnog značaja**

1. Proizvođač dijelova ili opreme može zatražiti odobrenje iz članka 55. stavka 1. tako da homologacijskom tijelu podnese zahtjev kojem je priloženo izvješće o ispitivanju koje je sastavila tehnička služba i kojim se potvrđuje da dijelovi ili oprema za koje se traži odobrenje ispunjavaju zahtjeve iz članka 55. stavka 3. Takav proizvođač može podnijeti samo jedan zahtjev za pojedini tip dijela ili opreme i to samo jednom homologacijskom tijelu.
2. Zahtjev za odobrenje sadržava podatke o proizvođaču dijelova ili opreme, tipu, identifikacijskom broju i broju dijela za dijelove ili opremu, naziv proizvođača vozila, tip vozila i, prema potrebi, godinu proizvodnje i bilo koje druge informacije kojima se omogućava identifikaciju vozila na koje se namjeravaju ugraditi dijelovi ili oprema.

Homologacijsko tijelo odobrava stavljanje na tržište i stavljanje u upotrebu dijelova ili opreme ako zaključi, uzimajući u obzir izvješće o ispitivanju iz stavka 1. ovog članka i druge dokaze, da dotični dijelovi ili oprema ispunjavaju zahtjeve iz članka 55. stavka 3.

Homologacijsko tijelo bez odgode izdaje proizvođaču certifikat o odobrenju.

Komisija donosi provedbene akte radi utvrđivanja predloška i sustava brojanog označavanja za certifikat o odobrenju iz trećeg podstavka ovog stavka. Ti se provedbeni akti donose u skladu s postupkom ispitivanja iz članka 83. stavka 2.

3. Proizvođač bez odgode obavješćuje homologacijsko tijelo koje je izdalo odobrenje o svakoj promjeni koja utječe na uvjete pod kojima je odobrenje izdano. To homologacijsko tijelo odlučuje o tome mora li odobrenje biti preispitano ili ponovno izdano te jesu li potrebna daljnja ispitivanja.

Proizvođač osigurava da su dijelovi ili oprema proizvedeni i da se i dalje proizvode u skladu s uvjetima pod kojima je izdano odobrenje.

4. Homologacijsko tijelo prije izdavanja bilo kakvog odobrenja provjerava postoje li mjere i postupci kojima se osigurava djelotvorna kontrola sukladnosti proizvodnje.

Ako homologacijsko tijelo zaključi da više nisu ispunjeni uvjeti za izdavanje odobrenja, zahtijeva od proizvođača da poduzme potrebne mjere kako bi osiguralo da dijelovi ili oprema postanu sukladni. Prema potrebi, homologacijsko tijelo povlači odobrenje.

5. Na zahtjev nacionalnog tijela druge države članice, homologacijsko tijelo koje je izdalo odobrenje sustavom zajedničke sigurne elektroničke razmjene šalje nacionalnom tijelu te druge države članice u roku od mjesec dana od zaprimanja tog zahtjeva kopiju izdanog certifikata o odobrenju, zajedno s prilogima. Kopija može biti i u obliku zaštićene elektroničke datoteke.

6. Homologacijsko tijelo koje se ne slaže s odobrenjem koje je izdala druga država članica Komisiji iznosi razloge svojeg neslaganja. Komisija poduzima odgovarajuće mjere kako bi riješila spor. Među ostalim, Komisija može prema potrebi i nakon savjetovanja s odgovarajućim homologacijskim tijelima, donijeti provedbene akte kojima se zahtijeva povlačenje odobrenja. Ti se provedbeni akti donose u skladu s postupkom ispitivanja iz članka 83. stavka 2.

7. Dok se ne sastavi popis iz članka 55. stavka 4. države članice mogu zadržati nacionalne odredbe koje se odnose na dijelove ili opremu koji mogu utjecati na ispravno funkcioniranje sustava od temeljnog značaja za sigurnost vozila ili za njegovu okolišnu učinkovitost.

## POGLAVLJE XII.

### MEĐUNARODNI PROPISI

#### Članak 57.

#### **Pravilnici UN-a potrebni za EU homologaciju tipa**

1. Pravilnici UN-a ili njihove izmjene za koje je Unija glasovala ili koje Unija primjenjuje, a koji su navedeni u Prilogu II., dio su zahtjeva za EU homologaciju tipa vozila, sustava, sastavnih dijelova ili zasebnih tehničkih jedinica.
2. Ako je Unija glasovala za pravilnik UN-a ili njegove izmjene za potrebe homologacije tipa vozila kao cjeline, Komisija donosi delegirane akte u skladu s člankom 82. kako bi se ova Uredba dopunila tako da pravilnik UN-a ili njegove izmjene postanu obvezne ili kako bi se ova Uredba izmijenila, prema potrebi.

U tim delegiranim aktima, prema potrebi se navode datumi od kojih primjena pravilnika UN-a ili njihovih izmjena postaje obvezna i prema potrebi navode prijelazne odredbe i, ako je primjenjivo za potrebe EU homologacije tipa, podatke o prvoj registraciji i stavljanju u upotrebu vozila te o stavljanju na raspolaganje na tržištu sustava, sastavnih dijelova i zasebnih tehničkih jedinica.

#### Članak 58.

#### **Jednakovrijednost pravilnika UN-a za potrebe EU homologacije tipa**

1. Pravilnici UN-a navedeni u dijelu II. Priloga II. smatraju se jednakovrijednima odgovarajućim regulatornim aktima u mjeri u kojoj dijele isto područje primjene i predmet.
2. Homologacijska tijela država članica prihvaćaju homologacije tipa dodijeljene u skladu s pravilnicima UN-a iz stavka 1. i, ako je primjenjivo, prihvaćaju odgovarajuće homologacijske oznake, umjesto odgovarajućih homologacija tipa i homologacijskih oznaka dodijeljenih u skladu s ovom Uredbom i regulatornim aktima navedenim u Prilogu II.

## POGLAVLJE XIII.

### PRUŽANJE TEHNIČKIH INFORMACIJA

#### Članak 59.

#### **Informacije namijenjene korisnicima**

1. Proizvođač ne smije dostavljati nikakve tehničke informacije povezane s podacima o tipu vozila, sustava, sastavnog dijela, zasebne tehničke jedinice, dijelu ili opremi predviđenima ovom Uredbom, ili regulatornim aktima navedenima u Prilogu II. koje se razlikuju od podataka o homologaciji tipa koju je dodijelilo homologacijsko tijelo.

2. Proizvođač stavlja na raspolaganje korisnicima sve odgovarajuće informacije i potrebne upute kojima se opisuju svi posebni uvjeti ili ograničenja povezani s upotrebom vozila, sustava, sastavnog dijela, zasebne tehničke jedinice, dijela ili opreme.
3. Informacije iz stavka 2. dostavljaju se na službenom jeziku ili službenim jezicima države članice u kojoj se vozilo, sustav, sastavni dio, zasebna tehnička jedinica, dio ili oprema namjeravaju staviti na tržište, registrirati ili staviti u upotrebu. Navode se i u vlasničkom priručniku.

#### Članak 60.

### Informacije namijenjene proizvođačima

1. Proizvođač vozila stavlja na raspolaganje proizvođačima sustava, sastavnih dijelova, zasebnih tehničkih jedinica, dijelova ili opreme sve podatke potrebne za EU homologaciju tipa sustava, sastavnih dijelova ili zasebnih tehničkih jedinica ili za dobivanje odobrenja iz članka 55. stavka 1.

Proizvođač vozila može od proizvođača sustava, sastavnih dijelova, zasebnih tehničkih jedinica, dijelova ili opreme zahtijevati sklapanje obvezujućeg sporazuma o zaštiti povjerljivosti svih informacija koje nisu javno dostupne, među ostalim informacija povezanih s pravom intelektualnog vlasništva.

2. Proizvođač sustava, sastavnih dijelova, zasebnih tehničkih jedinica, dijelova ili opreme pruža proizvođaču vozila sve detaljne informacije o ograničenjima koja se primjenjuju na njegove homologacije tipa i koja su navedena u članku 29. stavku 3. ili utvrđena u regulatornom aktu navedenom u Prilogu II.

#### POGLAVLJE XIV.

### PRISTUP INFORMACIJAMA POVEZANIMA S OBD-A U VOZILU TE INFORMACIJAMA O POPRAVKU I ODRŽAVANJU VOZILA

#### Članak 61.

### Obveze proizvođača u pogledu pružanja informacija povezanih s OBD-om te informacija o popravku i održavanju vozila

1. Proizvođači omogućuju neovisnim subjektima neograničen, standardiziran i nediskriminirajući pristup informacijama povezanim s OBD-om u vozilu, dijagnostičkoj i drugoj opremi te alatima, što uključuje potpuni referentni materijal i dostupne verzije za preuzimanje odgovarajućeg softvera, kao i informacijama o popravku i održavanju vozila. Informacije moraju biti predstavljene na lako dostupan način u obliku strojno čitljivih i elektronički obradivih skupova podataka. Neovisni subjekti imaju pristup dijagnostičkim uslugama na daljinu kojima se služe proizvođači, ovlašteni trgovci i serviseri.

Proizvođači osiguravaju standardiziran i siguran sustav s mogućnošću rada na daljinu kojim se neovisnim serviserima omogućuje da obave radnje za koje je potreban pristup sigurnosnom sustavu vozila.

2. Dok Komisija ne donese odgovarajuće norme u okviru rada Europskog odbora za normizaciju (CEN) ili usporedivog tijela za normizaciju, informacije povezane s OBD-om u vozilu i informacije o popravku i održavanju vozila moraju biti predstavljene na jednostavno dostupan način tako da ih neovisni subjekti mogu obraditi uz razuman napor.

Informacije povezane s OBD-om u vozilu i informacije o popravku i održavanju vozila moraju biti dostupne na internetskim stranicama proizvođača u standardiziranom obliku ili, ako to nije moguće zbog prirode informacija, u drugom primjerenom obliku. Kada je riječ o neovisnim subjektima koji nisu serviseri, informacije se također daju u strojno čitljivom obliku koji se može obraditi elektronički uobičajeno dostupnim informatičkim alatima i softverima te koji omogućava neovisnim subjektima da izvršavaju zadatke povezane sa svojim aktivnostima u lancu opskrbe na preprodajom tržištu.

3. U sljedećim je slučajevima, međutim, dovoljno da proizvođač kada to neovisni subjekt zatraži pravodobno i na lako dostupan način pruži zatražene informacije:

(a) za tipove vozila obuhvaćene nacionalnom homologacijom tipa vozila proizvedenih u malim serijama iz članka 42.;



- (b) za vozila za posebne namjene;
- (c) za tipove vozila obuhvaćene kategorijama O<sub>1</sub> i O<sub>2</sub> koji ne upotrebljavaju dijagnostičke alate ili fizičku ili bežičnu komunikaciju s ugrađenom elektroničkom upravljačkom jedinicom ili jedinicama radi dijagnostike ili reprogramiranja svojih vozila;
- (d) za završni stupanj homologacije tipa u postupku višestupanjske homologacije tipa, ako završni stupanj obuhvaća samo nadogradnju koja se ne sastoji od elektroničkih upravljačkih sustava vozila, a svi elektronički upravljački sustavi osnovnog vozila ostaju nepromijenjeni.

4. Pojedinih tehničkih zahtjeva za pristup informacijama povezanim s OBD-om u vozilu i informacijama o popravku i održavanju vozila, osobito tehničke specifikacije o načinu pružanja informacija povezanih s OBD-om u vozilu i informacija o popravku i održavanju vozila, utvrđene su u Prilogu X.

5. Proizvođači neovisnim subjektima i ovlaštenim trgovcima i serviserima stavljaju na raspolaganje i materijale za osposobljavanje.

6. Proizvođači osiguravaju da su informacije povezane s OBD-om u vozilu i informacije o popravku i održavanju vozila uvijek raspoložive, osim kada je potrebno održavanje informacijskog sustava.

Proizvođači na svojim internetskim stranicama objavljuju sve naknadne izmjene i dopune informacija povezanih s OBD-om u vozilu i informacija o popravku i održavanju vozila u isto vrijeme kad ih daje na raspolaganje ovlaštenim serviserima.

7. Za potrebe proizvodnje i servisiranja zamjenskih ili servisnih dijelova za OBD i dijagnostičkih alata i ispitne opreme, proizvođači svakom zainteresiranom proizvođaču ili serviseru sastavnih dijelova, dijagnostičkih alata ili ispitne opreme osiguravaju na nediskriminirajućoj osnovi odgovarajuće informacije povezane s OBD-om u vozilu i informacije o popravku i održavanju vozila.

8. Za potrebe konstruiranja, proizvodnje i popravka automobilske opreme za vozila na alternativna goriva proizvođači svakom zainteresiranom proizvođaču, ugraditelju ili serviseru opreme za vozila na alternativna goriva na nediskriminirajućoj osnovi osiguravaju odgovarajuće informacije povezane s OBD-om u vozilu i informacije o popravku i održavanju vozila.

9. Ako proizvođač vozila vodi evidenciju o popravku i održavanju vozila u središnjoj bazi podataka ili se to vodi u njegovo ime, neovisni serviseri imaju besplatan pristup tim evidencijama i omogućen im je unos informacija o popravku i održavanju koje su izvršili.

10. Ovo poglavlje ne primjenjuje se na vozila koja su obuhvaćena homologacijama pojedinačnih vozila.

11. Komisija je ovlaštena donositi delegirane akte u skladu s člankom 82. radi izmjene Priloga X. kako bi se ažuriranjem zahtjeva koji se odnose na pristup informacijama povezanim s OBD-om u vozilu i informacijama o popravku i održavanju vozila, uključujući aktivnosti popravka i održavanja potpomognute bežičnom mrežom širokog područja, te donošenjem i objedinjavanjem normi iz stavka 2. ovog članka uzeo u obzir tehnički napredak i razvoj regulative ili spriječila zlorabu. Komisija uzima u obzir sadašnju informacijsku tehnologiju, predvidljivi razvoj tehnologije vozila, postojeće norme ISO i mogućnost uvođenja međunarodne norme ISO.

#### Članak 62.

#### Obveze u pogledu nositelja nekoliko homologacija tipa

1. Ako je riječ o mješovitoj homologaciji tipa, homologaciji tipa korak po korak ili višestupanjskoj homologaciji tipa, proizvođač koji je odgovoran za dotičnu homologaciju tipa sustava, sastavnog dijela ili zasebne tehničke jedinice ili za određeni stupanj vozila odgovoran je za obavješćivanje završnog proizvođača i neovisnih subjekata o informacijama o popravku i održavanju koje se odnose na određeni sustav, sastavni dio ili zasebnu tehničku jedinicu ili na pojedini stupanj.

2. U slučaju višestupanjske homologacije tipa završni proizvođač odgovoran je za osiguravanje pristupa informacijama povezanim s OBD-om u vozilu, informacijama o popravku i održavanju vozila s obzirom na vlastiti stupanj ili stupnjeve proizvodnje te na poveznici s prethodnim stupnjem ili stupnjevima.

*Članak 63.***Naknade za pristup informacijama o popravku i održavanju vozila**

1. Proizvođač može naplatiti razumne i razmjerne naknade za pristup informacijama o popravku i održavanju vozila, osim evidenciji iz članka 61. stavka 10. Naknadama se ne smije odvracati od pristupa takvim informacijama ako je riječ o tome da pri utvrđivanju njihova iznosa nije uzeta u obzir mjera u kojoj se neovisni subjekt koristi informacijama. Nacionalnim tijelima, Komisiji i tehničkim službama pristup informacijama o popravku i održavanju vozila daje se besplatno.
2. Proizvođač stavlja na raspolaganje informacije o popravku i održavanju vozila, uključujući transakcijske usluge, primjerice reprogramiranje ili tehničku pomoć na satnoj, dnevnoj, mjesečnoj i godišnjoj osnovi, s tim da se naknade za pristup takvim informacijama mijenjaju u skladu s trajanjem odobrenog pristupa.

Osim pristupa na vremenskoj osnovi, proizvođači mogu nuditi pristup temeljen na transakcijama za koji se naknade naplaćuju po transakciji, a ne na temelju trajanja odobrenog pristupa.

Ako proizvođač nudi oba načina pristupanja, neovisni serviseri odabiru hoće li upotrebljavati pristup na vremenskoj osnovi ili pristup temeljen na transakcijama.

*Članak 64.***Dokaz sukladnosti s informacijama povezanim s OBD-om u vozilu i s informacijama o popravku i održavanju**

1. Proizvođač koji je podnio zahtjev za EU homologaciju tipa ili nacionalnu homologaciju tipa dostavlja homologacijskom tijelu dokaz iz kojeg je vidljiva sukladnost s ovim poglavljem u roku od šest mjeseci od datuma dotične homologacije tipa.
2. Ako se takav dokaz sukladnosti ne dostavi u roku iz stavka 1. ovog članka, homologacijsko tijelo poduzima odgovarajuće mjere u skladu s člankom 65.

*Članak 65.***Sukladnost s obvezama koje se odnose na pristup informacijama povezanim s OBD-om u vozilu i informacijama o popravku i održavanju vozila**

1. Homologacijsko tijelo može u svakom trenutku na vlastitu inicijativu, na temelju pritužbe ili na temelju ocjene tehničke službe provjeriti postupa li proizvođač u skladu s ovim poglavljem i certifikatom proizvođača o pristupu informacijama povezanim s OBD-om u vozilu i informacijama o popravku i održavanju vozila iz Dodatka 1. Prilogu X.
2. Ako homologacijsko tijelo zaključi da proizvođač nije ispunio svoje obveze koje se odnose na pristup informacijama povezanim s OBD-om u vozilu i informacijama o popravku i održavanju vozila, homologacijsko tijelo koje je dodijelilo odgovarajuću homologaciju tipa poduzima odgovarajuće mjere kako bi ispravilo situaciju.

Te mjere mogu uključivati povlačenje ili suspenziju homologacije tipa, novčane kazne ili druge mjere donesene na temelju članka 84.

3. Ako neovisni subjekt ili trgovinsko udruženje koje zastupa neovisne subjekte uloži pritužbu homologacijskom tijelu u kojoj navodi da proizvođač nije postupao u skladu s ovim poglavljem, homologacijsko tijelo obavlja kontrolu kako bi se provjerila sukladnost proizvođača. Homologacijsko tijelo zahtijeva od homologacijskog tijela koje je dodijelilo homologaciju tipa vozila kao cjeline da istraži pritužbu te da nakon toga zatraži od proizvođača vozila dokaze da je sustav koji proizvođač vozila ima sukladan ovoj Uredbi. Rezultati istrage priopćuju se nacionalnom homologacijskom tijelu i dotičnom neovisnom subjektu ili trgovinskom udruženju roku od tri mjeseca od zahtjeva.
4. Prilikom kontrole homologacijsko tijelo može zatražiti od tehničke službe ili bilo kojeg drugog neovisnog stručnjaka da provede ocjenjivanje kako bi se provjerilo jesu li ispunjene obveze koje se odnose na pristup informacijama povezanim s OBD-om u vozilu i informacijama o popravku i održavanju vozila.

## Članak 66.

**Forum o pristupu informacijama o vozilima**

1. U pogledu pristupa informacijama povezanim s OBD-om u vozilu i informacijama o popravku i održavanju vozila Forumom o pristupu informacijama o vozilima, osnovanim u skladu s člankom 13. stavkom 9. Uredbe Komisije (EZ) br. 692/2008<sup>(1)</sup>, obuhvaćena su i sva vozila obuhvaćena područjem primjene ove Uredbe.

Forum provodi svoje aktivnosti u skladu s Prilogom X. ovoj Uredbi.

2. Forum o pristupu informacijama o vozilima razmatra utječe li pristup informacijama povezanim s OBD-om u vozilu i informacijama o popravku i održavanju vozila na pomake koji su postignuti u smanjivanju krađe vozila i sastavlja preporuke za poboljšanje zahtjeva koji se odnose na pristup takvim informacijama. Forum o pristupu informacijama o vozilima posebice savjetuje Komisiju u vezi s uvođenjem postupka u okviru kojeg akreditirana tijela odobravaju i ovlašćuju neovisne subjekte za pristup informacijama o sigurnosti vozila.

Komisija može odlučiti da rasprave i zaključci Foruma o pristupu informacijama o vozilima ostanu povjerljivi.

## POGLAVLJE XV.

**OCJENJIVANJE, IMENOVANJE, PRIJAVLJIVANJE I PRAĆENJE TEHNIČKIH SLUŽBI**

## Članak 67.

**Tijelo za homologaciju tipa odgovorno za tehničke službe**

1. Homologacijsko tijelo koje je imenovala država članica u skladu s člankom 6. stavkom 2., (za potrebe ovog poglavlja „tijelo za homologaciju tipa“), odgovorno je za ocjenjivanje, imenovanje, prijavljivanje i praćenje tehničkih službi, uključujući, ako je primjenjivo, podugovaratelje ili društva kćeri tih tehničkih službi. Tijelo za homologaciju tipa može odlučiti da ocjenjivanje i praćenje tehničkih službi te, ako je primjenjivo, podugovarateljâ ili društava kćeri tih tehničkih službi provodi nacionalno akreditacijsko tijelo.

2. Na tijela za homologaciju tipa primjenjuje se istorazinska ocjena za svaku aktivnost koju obavljaju, a koja se odnosi na ocjenjivanje i praćenje tehničkih službi.

Istorazinskom ocjenom obuhvaćena su ocjenjivanja svih ili dijela aktivnosti tehničkih službi koja su provela tijela za homologaciju tipa u skladu s člankom 73. stavkom 4., uključujući osposobljenost osoblja, ispravnost metodologije ispitivanja i pregleda te ispravnost rezultata ispitivanja na temelju utvrđenog područja primjene regulatornih akata navedenih u dijelu I. Priloga II.

Iz istorazinske ocjene izuzete su aktivnosti u vezi s ocjenjivanjem i praćenjem tehničkih službi koje se bave samo nacionalnim pojedinačnim homologacijama koje su dodijeljene u skladu s člankom 45. ili nacionalnim homologacijama tipa vozila proizvedenih u malim serijama koje su dodijeljene u skladu s člankom 42.

Svako ocjenjivanje akreditiranih tehničkih službi koje provode tijela za homologaciju tipa izuzima se iz istorazinskih ocjena.

3. Na tijela za homologaciju tipa ne primjenjuje se istorazinska ocjena ako sve svoje tehničke službe imenuju isključivo na temelju akreditacije tehničkih službi.

4. Tijelo za homologaciju tipa ne smije pružati savjetodavne usluge na komercijalnoj ili na konkurentskoj osnovi.

5. Tijelo za homologaciju tipa mora imati na raspolaganju dovoljno osoblja za obavljanje zadaća utvrđenih u ovoj Uredbi.

<sup>(1)</sup> Uredba Komisije (EZ) br. 692/2008 od 18. srpnja 2008. o provedbi i izmjeni Uredbe (EZ) br. 715/2007 Europskog parlamenta i Vijeća o homologaciji motornih vozila s obzirom na emisije iz lakih osobnih i teretnih vozila (Euro 5 i Euro 6) i dostupnosti podataka za popravke i održavanje vozila (SL L 199, 28.7.2008., str. 1.).

6. Svaka država članica Komisiji, Forumu i drugim državama članicama koje to zatraže dostavlja informacije o svojim postupcima za ocjenjivanje, imenovanje i prijavljivanje tehničkih službi te o postupcima za praćenje tehničkih službi i o svim promjenama tih postupaka.

Komisija može donositi provedbene akte radi utvrđivanja obrasca za pružanje informacija o postupcima država članica iz prvog podstavka ovog stavka. Ti se provedbeni akti donose u skladu s postupkom ispitivanja iz članka 83. stavka 2.

7. Tijela za homologaciju tipa na koje se primjenjuje istorazinska ocjena uspostavljaju postupke za unutarnje kontrole u skladu s Dodatkom 2. Prilogu III. Takve unutarnje kontrole provode se najmanje jednom godišnje. Međutim, učestalost unutarnjih kontrola može se smanjiti ako tijelo za homologaciju tipa može dokazati da se njegov sustav upravljanja djelotvorno provodi i da se pokazao stabilnim.

8. Istorazinske ocjene tijela za homologaciju tipa provodi skupina za istorazinsku ocjenu, sastavljena od dva tijela za homologaciju tipa iz drugih država članica, najmanje jednom svakih pet godina.

Komisija može odlučiti sudjelovati u skupini za istorazinsku ocjenu na temelju analize procjene rizika.

Istorazinska ocjena provodi se pod odgovornošću homologacijskog tijela koje se ocjenjuje i obuhvaća posjet prostorijama tehničke službe koju je odabrala skupina za istorazinsku ocjenu.

Tijela za homologaciju tipa na koja se ne primjenjuje istorazinska ocjena u skladu sa stavkom 3. nisu uključena ni u jednu aktivnost u vezi sa skupinom za istorazinsku ocjenu.

9. Vodeći računa o razmatranjima Foruma, Komisija može donijeti provedbene akte radi utvrđivanja plana za istorazinske ocjene kojim se obuhvaća razdoblje od barem pet godina, utvrđujući kriterije u vezi sa sastavom skupine za istorazinsku ocjenu, metodologija ocjene, raspored, učestalost i druge zadaće povezane s istorazinskom ocjenom. Ti se provedbeni akti donose u skladu s postupkom ispitivanja iz članka 83. stavka 2.

10. Forum ispituje ishod istorazinskih ocjena. Komisija sastavlja sažetke ishoda istorazinskih ocjena i objavljuje ih.

#### Članak 68.

#### Imenovanje tehničkih službi

1. Tijela za homologaciju tipa imenuju tehničke službe za jednu od sljedećih kategorija aktivnosti ili više njih, ovisno o njihovu području osposobljenosti:

- (a) kategorija A: ispitivanja iz ove Uredbe i iz regulatornih akata koji navedenih u Prilogu II. koja tehničke službe provode u svojim prostorijama;
- (b) kategorija B: nadzor nad ispitivanjima, što uključuje pripremu za ispitivanja, iz ove Uredbe i iz regulatornih akata navedenih u Prilogu II. ako se takva ispitivanja provode u prostorijama proizvođača ili treće strane;
- (c) kategorija C: redovito ocjenjivanje i praćenje proizvođačevih postupaka za kontrolu sukladnosti proizvodnje;
- (d) kategorija D: nadzor ili provođenje ispitivanja ili pregleda radi nadzora sukladnosti proizvodnje.

2. Svaka država članica može imenovati tijelo za homologaciju tipa kao tehničku službu za jednu ili više kategorija aktivnosti navedenih u stavku 1.

3. Tehnička služba uspostavlja se u skladu s pravom države članice i ima pravnu osobnost, osim ako je riječ o tehničkoj službi koja pripada tijelu za homologaciju tipa i akreditiranoj unutarnjoj tehničkoj službi proizvođača iz članka 72.

4. Tehnička služba sklapa ugovor o osiguranju od odgovornosti kojim su obuhvaćene njezine aktivnosti, osim ako takvu odgovornost preuzima njezina država članica u skladu s nacionalnim pravom ili ako je država članica sama izravno odgovorna za ocjenjivanje sukladnosti.

5. Tehničke službe treće zemlje, osim onih koje su imenovane u skladu s člankom 72., mogu biti imenovane i biti prijavljene Komisiji u svrhu članka 74. samo ako je bilateralnim sporazumom između Unije i dotične treće zemlje predviđena mogućnost imenovanja takvih tehničkih službi. To ne sprečava tehničku službu koja je uspostavljena na temelju prava države članice u skladu sa stavkom 3. ovog članka da osniva društva kćeri u trećim zemljama, uz uvjet da tim društvima kćerima izravno upravlja i da ih kontrolira imenovana tehnička služba.

#### Članak 69.

##### Neovisnost tehničkih službi

1. Tehnička služba, što uključuje njezino osoblje, neovisna je, a aktivnosti za koje je imenovana provodi s najvišim stupnjem strukovnog integriteta i potrebnom tehničkom osposobljenošću u određenom području u kojem djeluje, bez pritiska i poticaja, posebno financijskih, koji bi mogli utjecati na njezinu prosudbu ili rezultate njezinih ocjenjivanja, posebno ako ti pritisci ili poticaji dolaze od osoba ili skupina osoba koje bi mogle imati koristi od rezultata tih aktivnosti.

2. Tehnička služba organizacija je ili tijelo treće strane i ne sudjeluje u postupku konstruiranja, proizvodnje, isporuke ili održavanja vozila, sustava, sastavnog dijela ili zasebne tehničke jedinice koju ocjenjuje, ispituje ili pregledava.

Ako je organizacija ili tijelo dio trgovinskog udruženja ili strukovnog saveza u kojima su zastupljena poduzeća koja su uključena u konstruiranje, proizvodnju, isporuku ili održavanje vozila, sustava, sastavnih dijelova ili zasebnih tehničkih jedinica koje ocjenjuje, ispituje ili pregledava, može se smatrati da ispunjava zahtjeve iz prvog podstavka pod uvjetom da se tijelu za homologaciju tipa odgovarajuće države članice dokaže da je organizacija ili tijelo neovisno i da nema nikakvog sukoba interesa.

3. Tehnička služba, njezino rukovodstvo na najvišoj razini i osoblje odgovorno za provedbu aktivnosti za koje je imenovano u skladu s člankom 68. stavkom 1. ne smiju konstruirati, proizvoditi, isporučivati ni održavati vozila, sustave, sastavne dijelove ili zasebne tehničke jedinice koje ocjenjuju niti smiju predstavljati strane koje su uključene u te aktivnosti. Time se ne isključuje upotreba vozila, sustava, sastavnih dijelova ili zasebnih tehničkih jedinica koji su nužni da bi tehnička služba mogla obavljati svoje aktivnosti odnosno upotreba takvih vozila, sustava, sastavnih dijelova ili zasebnih tehničkih jedinica za osobne potrebe.

4. Tehnička služba osigurava da se aktivnostima njezinih društava kćeri ili podgovaratelja ne utječe na povjerljivost, objektivnost ili nepristranost kategorija aktivnosti za koje je imenovana.

5. Osoblje tehničke službe ima obvezu čuvanja profesionalne tajne u pogledu svih informacija dobivenih pri obavljanju njihovih zadaća na temelju ove Uredbe, osim u odnosu na tijelo za homologaciju tipa i, ako je to relevantno, nacionalno akreditacijsko tijelo, ili ako se tako zahtijeva pravom Unije odnosno nacionalnim pravom.

#### Članak 70.

##### Osposobljenost tehničkih službi

1. Tehnička služba mora biti osposobljena za izvršavanje svih aktivnosti za koje traži imenovanje u skladu s člankom 68. stavkom 1. Tehnička služba dokazuje tijelu za homologaciju tipa ili nacionalnom akreditacijskom tijelu koje obavlja ocjenjivanje ili nadzor te tehničke službe da ispunjava sve sljedeće uvjete::

- (a) njezino osoblje raspolaže odgovarajućim vještinama, posebnim tehničkim znanjem, strukovnim obrazovanjem i dovoljnim i odgovarajućim iskustvom za obavljanje zadaća za koje traži imenovanje;
- (b) posjeduje opise postupaka koji su relevantni za obavljanje aktivnosti za koje traži imenovanje, uzimajući u obzir stupanj tehnološke složenosti dotičnog vozila, sustava, sastavnog dijela ili zasebne tehničke jedinice te masovnost odnosno serijsku prirodu proizvodnog procesa. Tehnička služba dokazuje transparentnost i ponovljivost tih postupaka;
- (c) raspolaže sredstvima koja su potrebna za obavljanje zadaća povezanih s jednom ili više kategorija aktivnosti za koje traži imenovanje te ima pristup svoj potrebnoj opremi ili prostorijama.

2. Tehnička služba dokazuje i da raspolaže odgovarajućim vještinama, posebnim tehničkim znanjem i osvjedočenim iskustvom za provođenje ispitivanja i pregleda kojima se ocjenjuje sukladnost vozila, sustava, sastavnih dijelova ili zasebnih tehničkih jedinica s ovom Uredbom te dokazuje svoju sukladnost s normama navedenima u Dodatku 1. Prilogu III. Međutim, norme navedene u Dodatku 1. Prilogu III. ne primjenjuju se za potrebe posljednjeg stupnja nacionalnog višestupanjskog postupka iz članka 47. stavka 1.
3. Komisija je ovlaštena donositi delegirane akte u skladu s člankom 82. radi izmjene Priloga III. u vezi sa zahtjevima za ocjenjivanje tehničkih službi.

#### Članak 71.

##### **Društva kćeri i podugovaranje tehničkih službi**

1. Tehničke službe mogu uz suglasnost tijela za homologaciju tipa nadležnog za imenovanje podugovoriti neke kategorije aktivnosti za koje su imenovane u skladu s člankom 68. stavkom 1. ili izvođenje tih aktivnosti mogu prenijeti na društvo kćer.
2. Ako tehnička služba podugovori određene zadaće u okviru kategorija aktivnosti za koje je imenovana ili obavljanje tih zadaća povjeri društvu kćeri, dužna je osigurati da podugovaratelj ili društvo kći ispunjava zahtjeve utvrđene u člancima 68., 69. i 70. i o tome obavješćuje tijelo za homologaciju tipa.
3. Tehničke službe preuzimaju punu odgovornost za zadaće koje obavljaju njihovi podugovaratelji ili društva kćeri, bez obzira na mjesto njihova poslovnog nastana.
4. Tehničke službe stavljaju na raspolaganje tijelu za homologaciju tipa nadležnom za imenovanje odgovarajuće dokumente koji se odnose na ocjenjivanje podugovaratelja ili društva kćeri, koje provodi tijelo za homologaciju tipa, ili na akreditaciju podugovaratelja ili društva kćeri, koju provodi nacionalno akreditacijsko tijelo, te na zadaće koje podugovaratelj ili društvo kćer obavljaju.

#### Članak 72.

##### **Unutarnja tehnička služba proizvođača**

1. Unutarnju tehničku službu proizvođača može se imenovati kao tehničku službu za aktivnosti u okviru kategorije A iz članka 68. stavka 1. točke (a), ali samo u pogledu regulatornih akata navedenih u Prilogu VII. Unutarnja tehnička služba predstavlja zaseban i samostalan dio proizvođačeva trgovačkog društva i ne smije sudjelovati u konstruiranju, proizvodnji, isporuci ni održavanju vozila, sustava, sastavnih dijelova ili zasebnih tehničkih jedinica koje ocjenjuje.
2. Unutarnja tehnička služba iz stavka 1. mora ispunjavati sljedeće zahtjeve:
  - (a) akreditiralo ju je nacionalno akreditacijsko tijelo i u skladu sa zahtjevima utvrđenima u dodacima 1. i 2. Prilogu III.;
  - (b) unutarnja tehnička služba, što uključuje njezino osoblje, vidljiva je u strukturi organizacije te unutar proizvođačeva trgovačkog društva kojem pripada raspolaže metodama izvješćivanja kojima se osigurava njezina nepristranost i kojima se ta nepristranost dokazuje odgovarajućem tijelu za homologaciju tipa i nacionalnom akreditacijskom tijelu;
  - (c) ni unutarnja tehnička služba ni njezino osoblje ne smiju sudjelovati ni u kakvim aktivnostima kojima bi se mogla ugroziti njihova neovisnost ili njihov integritet za obavljanje aktivnosti za koje su imenovani;
  - (d) isporučuje svoje usluge samo proizvođačevu trgovačkom društvu čiji predstavlja dio.
3. Komisija je ovlaštena donositi delegirane akte u skladu s člankom 82. kako bi radi prilagodbe tehničkom napretku i razvoju regulative izmijenila Prilog VII. ažuriranjem popisa regulatornih akata i ograničenja koji su u njima navedeni.

#### Članak 73.

##### **Ocjenjivanje i imenovanje tehničkih službi**

1. Tehnička služba koja traži imenovanje podnosi službeni zahtjev tijelu za homologaciju tipa države članice u kojoj traži imenovanje u skladu s točkom 4. Dodatka 2. Prilogu III. U zahtjevu se određuju kategorije aktivnosti za koje tehnička služba zahtijeva imenovanje.

2. Prije nego što tijelo za homologaciju tipa imenuje tehničku službu, tijelo za homologaciju tipa ili nacionalno akreditacijsko tijelo ocjenjuje je u skladu s kontrolnom listom za ocjenjivanje koja obuhvaća barem zahtjeve utvrđene u Dodatku 2. Priloga III. Ocjenjivanje uključuje terensko ocjenjivanje u poslovnim prostorijama tehničke službe koja je zatražila imenovanje i, ako postoje, svih društava kćeri ili podugovaratelja, bilo u Uniji ili izvan nje.

3. U slučajevima kada ocjenjivanje provodi nacionalno akreditacijsko tijelo, tehnička služba koja traži imenovanje dostavlja tijelu za homologaciju tipa valjanu potvrdu o akreditaciji i odgovarajuće izvješće o ocjenjivanju kojima dokazuje da ispunjava zahtjeve utvrđene u Dodatku 2. Prilogu III. za kategorije aktivnosti za koje ta tehnička služba traži imenovanje.

4. U slučajevima kada ocjenjivanje provodi tijelo za homologaciju tipa, tijelo za homologaciju tipa države članice u kojoj je tehnička služba zatražila imenovanje formalno imenuje tim za zajedničko ocjenjivanje koji se sastoji od predstavnika tijela za homologaciju tipa barem dviju drugih država članica i predstavnika Komisije.

Ako tehnička služba zatraži imenovanje u državi članici koja nije država članica u kojoj ona ima poslovni nastan, jedan od predstavnika tima za zajedničko ocjenjivanje mora biti iz tijela za homologaciju tipa države članice poslovnog nastana dotične tehničke službe, osim ako to tijelo za homologaciju tipa odluči da neće sudjelovati u timu za zajedničko ocjenjivanje.

Tim za zajedničko ocjenjivanje sudjeluje u ocjenjivanju tehničke službe koja traži imenovanje, uključujući terensko ocjenjivanje. Tijelo za homologaciju tipa države članice u kojoj je tehnička služba zatražila imenovanje pruža timu za zajedničko ocjenjivanje svu potrebnu pomoć i pruža pravodoban pristup svim dokumentima koji su potrebni za ocjenjivanje tehničke službe koja traži imenovanje.

5. U slučajevima kada ocjenjivanje provodi tijelo za homologaciju tipa koje imenuje tehničke službe koje su podnijele zahtjev za obavljanje ispitivanja isključivo za nacionalne homologacije pojedinačnog vozila u skladu s člankom 45., tijelo za homologaciju tipa države članice u kojoj je tehnička služba zatražila imenovanje izuzima se od obveze imenovanja tima za zajedničko ocjenjivanje. Tehničke službe koje samo provjeravaju ispravnu ugradnju sastavnih dijelova za kategorije  $O_1$  i  $O_2$  također su izuzete iz ocjenjivanja.

6. Ako je tehnička služba zatražila da je imenuje jedno ili više tijela za homologaciju tipa iz države članice koja nije država članica njezinog poslovnog nastana u skladu s člankom 74. stavkom 2., ocjenjivanje se provodi samo jednom, uz uvjet da je tim ocjenjivanjem obuhvaćeno cijelo područje primjene imenovanja tehničke službe.

7. Tijekom postupka ocjenjivanja tim za zajedničko ocjenjivanje utvrđuje postoje li nesukladnosti tehničke službe koja traži imenovanje sa zahtjevima utvrđenima u člancima od 68. do 72., člancima 80. i 81. i Dodatku 2. Prilogu III. O tim rezultatima raspravlja se unutar tima za zajedničko ocjenjivanje.

8. Tim za zajedničko ocjenjivanje nakon terenskog ocjenjivanja sastavlja izvješće u kojem navodi u kojoj mjeri tehnička služba koja traži imenovanje ispunjava zahtjeve utvrđene u člancima od 68. do 72., člancima 80. i 81. te Dodatku 2. Prilogu III.

9. Izvješće iz stavka 8. sadržava sažetak svih utvrđenih nesukladnosti, zajedno s preporukom o tome može li se podnositelj zahtjeva imenovati tehničkom službom.

10. Tijelo za homologaciju tipa obavješćuje Komisiju o imenima i stručnosti svojih predstavnika koji trebaju sudjelovati svakom od timova za zajedničko ocjenjivanje.

11. Tijelo za homologaciju tipa iz države članice u kojoj je tehnička služba zatražila imenovanje šalje izvješće o ishodu ocjenjivanja u skladu s postupcima utvrđenim u Dodatku 2. Prilogu III. Komisiji i, na zahtjev, tijelima za homologaciju tipa drugih država članica. To izvješće uključuje dokaznu dokumentaciju o osposobljenosti tehničke službe te o mjerama za redovit nadzor tehničke službe koje je uspostavilo tijelo za homologaciju tipa.

12. Tijela za homologaciju tipa drugih država članica i Komisija mogu preispitati izvješće o ocjenjivanju i dokaznu dokumentaciju, postaviti pitanja ili ukazati na potencijalne probleme te zahtijevati podnošenje dodatne dokazne dokumentacije u roku od mjesec dana od datuma primitka izvješća o ocjenjivanju i dokazne dokumentacije.

13. Tijelo za homologaciju tipa države članice u kojoj je tehnička služba zatražila imenovanje odgovara na pitanja, primjedbe i zahtjeve za dodatnom dokaznom dokumentacijom u roku od četiri tjedna od njihova primitka.

14. U roku četiri tjedna od primitka odgovora iz stavka 13. tijela za homologaciju tipa drugih država članica ili Komisija mogu, samostalno ili zajednički, uputiti preporuke tijelu za homologaciju tipa države članice u kojoj je tehnička služba zatražila imenovanje. To tijelo za homologaciju tipa pri donošenju odluke o imenovanju tehničke službe uzima u obzir te preporuke. Ako to tijelo za homologaciju tipa odluči ne prihvatiti preporuke koje su uputile druge države članice ili Komisija, ono mora obrazložiti svoju odluku u roku od dva tjedna od njezina donošenja.

15. Valjanost imenovanja tehničke službe ograničena je i traje pet godina.

16. Tijelo za homologaciju tipa koje želi biti imenovano tehničkom službom u skladu s člankom 68. stavkom 2. dokazuje sukladnost s ovom Uredbom ocjenjivanjem koje provode neovisni kontrolori. Ti kontrolori mogu pripadati istoj organizaciji pod uvjetom da se njima upravlja neovisno od osoblja koje poduzima aktivnosti ocjenjivanja i pod uvjetom da ispunjavaju zahtjeve utvrđene u Dodatku 2. Priloga III.

#### Članak 74.

### Obavješćivanje Komisije o imenovanjima tehničkih službi

1. Tijela za homologaciju tipa obavješćuju Komisiju o nazivu, adresi, među ostalim i elektroničkoj adresi, imenima odgovornih osoba i kategorijama aktivnosti svake tehničke službe koju su imenovale. U obavijesti moraju jasno biti navedeni područje primjene imenovanja, postupci i aktivnosti za ocjenjivanje sukladnosti, tipovi vozila, sustava, sastavnih dijelova i zasebnih tehničkih jedinica i predmeti homologacije navedeni u Prilogu II., za koje su tehničke službe imenovane, i svi podugovaratelji ili društva kćeri tih tehničkih službi te sve naknadne izmjene bilo kojeg od tih podataka.

Takve se obavijesti dostavljaju prije nego što imenovane tehničke službe započnu obavljati aktivnost iz članka 68. stavka 1.

2. Tehničku službu može imenovati jedno ili više tijela za homologaciju tipa iz države članice koja nije država članica njezinog poslovnog nastana, pod uvjetom da je cijelo područje primjene imenovanja od strane tijela za homologaciju tipa obuhvaćeno akreditacijom izdanom u skladu s člankom 73. stavkom 3. ili ocjenjivanjem provedenim u skladu s člankom 73. stavkom 4.

3. Komisija na svojim internetskim stranicama objavljuje i ažurira popis s kontaktnim podacima za imenovane tehničke službe, njihove podugovaratelje i njihova društva kćeri o kojima je obaviještena u skladu s ovim člankom.

#### Članak 75.

### Izmjene i obnova imenovanjâ tehničkih službi

1. Ako tijelo za homologaciju tipa utvrdi ili je obaviješteno o tome da tehnička služba više ne ispunjava zahtjeve utvrđene ovom Uredbom, to tijelo za homologaciju tipa prema potrebi ograničava, suspendira ili povlači imenovanje, ovisno o stupnju neispunjavanja navedenih zahtjeva.

Tijelo za homologaciju tipa odmah obavješćuje Komisiju i tijela za homologaciju tipa drugih država članica o svakoj suspenziji, ograničenju ili povlačenju imenovanja.

Komisija u skladu s tim ažurira objavljene informacije iz članka 74. stavka 3.

2. Ako se imenovanje ograniči, suspendira ili povuče, ili ako je tehnička služba prestala s radom, tijelo za homologaciju tipa stavlja spise tehničke službe na raspolaganje homologacijskim tijelima odnosno tijelima za nadzor tržišta ili prenosi te spise drugoj tehničkoj službi koju je proizvođač odabrao u dogovoru s tom tehničkom službom.

3. Tijelo za homologaciju tipa u roku od tri mjeseca od obavijesti iz drugog podstavka stavka 1. ocjenjuje ima li nesukladnost tehničke službe utjecaj na certifikate o EU homologaciji tipa koji su izdani na temelju izvješća o pregledu i ispitivanju koje je izdala tehnička služba koja je predmet izmjene u imenovanju te u skladu s time obavješćuje druga tijela za homologaciju tipa i Komisiju.

U roku od dva mjeseca od obavijesti o izmjenama u imenovanju tijelo za homologaciju tipa Komisiji i drugim tijelima za homologaciju tipa dostavlja izvješće o rezultatima ispitivanja nesukladnosti. Ako je potrebno radi osiguravanja sigurnosti vozila, sustava, sastavnih dijelova ili zasebnih tehničkih jedinica koji su već stavljeni na tržište, tijelo za homologaciju tipa nadležno za imenovanje nalaže dotičnim tijelima za homologaciju tipa da suspendiraju ili povuku u razumnom roku sve certifikate o EU homologaciji tipa koji su nepravilno izdani.



4. U slučaju ograničenja, suspenzije ili povlačenja imenovanja tehničke službe, certifikati o EU homologaciji tipa koji su izdani na temelju izvješća o pregledu i ispitivanju koje je izdala ta tehnička služba ostaju valjani, osim ako te homologacije tipa prestanu biti valjane u skladu s člankom 35. stavkom 2. točkom (f).

5. Proširenja područja primjene imenovanja tehničke službe koje dovodi do imenovanja dodatne kategorije aktivnosti iz članka 68. stavka 1. ocjenjuje se u skladu s postupkom utvrđenim u članku 73.

Tehničkoj se službi mogu omogućiti proširenja područja primjene imenovanja za regulatorne akte navedene u Prilogu II. isključivo u skladu s postupcima utvrđenima u Dodatku 2. Prilogu III. i podložno obavijesti iz članka 74.

6. Imenovanje tehničke službe obnavlja se samo nakon što je tijelo za homologaciju tipa provjerilo da tehnička služba i dalje ispunjava zahtjeve iz ove Uredbe. To se ocjenjivanje obavlja u skladu s postupkom utvrđenim u članku 73.

#### Članak 76.

#### Nadzor tehničkih službi

1. Tijelo za homologaciju tipa nadležno za imenovanje stalno nadzire tehničke službe kako bi osiguralo sukladnost sa zahtjevima utvrđenima u člancima od 68. do 72., člancima 80. i 81. te Dodatku 2. Prilogu III.

Prvi podstavak ovog stavka ne primjenjuje se na bilo koje aktivnosti tehničkih službi koje nadziru akreditacijska tijela u skladu s člankom 67. stavkom 1. u svrhu osiguravanja sukladnosti sa zahtjevima utvrđenima u člancima od 68. do 72., člancima 80. i 81. te u Dodatku 2. Prilogu III.

Tehničke službe na zahtjev dostavljaju sve relevantne informacije i dokumente koji su potrebni kako bi to tijelo za homologaciju tipa nadležno za imenovanje ili nacionalno akreditacijsko tijelo provjerilo sukladnost s tim zahtjevima.

Tehničke službe bez odgode obavješćuju tijelo za homologaciju tipa nadležno za imenovanje ili nacionalno akreditacijsko tijelo o svim promjenama, posebno u pogledu svojeg osoblja, prostorija, društava kćeri ili podugovaratelja, koje mogu utjecati na njihovu sukladnost sa zahtjevima utvrđenima u člancima od 68. do 72., člancima 80. i 81. te Dodatku 2. Prilogu III., ili na njihovu sposobnost izvršavanja zadaća ocjenjivanja sukladnosti vozila, sustava, sastavnih dijelova i zasebnih tehničkih jedinica za koje su imenovane.

2. Tehničke službe bez odgode odgovaraju na zahtjeve tijela za homologaciju tipa ili Komisije u vezi s ocjenjivanjima sukladnosti koje su provele.

3. Tijelo za homologaciju tipa nadležno za imenovanje osigurava da tehnička služba izvršava svoje obveze iz stavka 2. ovog članka, osim ako postoji legitimni razlog da to ne čini.

Ako to tijelo za homologaciju tipa ustanovi da za to postoji legitimni razlog, o tome obavješćuje Komisiju.

Komisija se bez odgode savjetuje s državama članicama. Na temelju tog savjetovanja Komisija donosi provedbene akte radi donošenja odluke o tome je li legitimni razlog opravdan. Ti se provedbeni akti donose u skladu s postupkom ispitivanja iz članka 83. stavka 2.

Tehnička služba i tijelo za homologaciju tipa nadležno za imenovanje mogu zatražiti da se svi podaci koji se šalju tijelu za homologaciju tipa druge države članice ili Komisiji tretiraju kao povjerljivi.

4. Najmanje svakih 30 mjeseci tijelo za homologaciju tipa nadležno za imenovanje ocjenjuje ispunjava li i dalje svaka tehnička služba za koju je nadležno zahtjeve utvrđene u člancima od 68. do 72., člancima 80. i 81. te Dodatku 2. Prilogu III. To ocjenjivanje uključuje terensko ocjenjivanje svake tehničke službe za koju je zaduženo.

U roku od dva mjeseca od završetka tog ocjenjivanja tehničke službe, svaka država članica izvješćuje Komisiju i druge države članice o svojim aktivnostima nadzora. Ta izvješća sadržavaju sažetak ocjenjivanja koji se objavljuje.

**Članak 77.****Osporavanje osposobljenosti tehničkih službi**

1. U suradnji s tijelom za homologaciju tipa dotične države članice Komisija ispituje svaki slučaj prijave sumnje u pogledu osposobljenosti tehničke službe ili njezina kontinuiranog ispunjavanja zahtjeva i obveza kojima podliježe na temelju ove Uredbe. Komisija može započeti s takvom istragom i na vlastitu inicijativu.

Komisija istražuje odgovornost tehničke službe ako se utvrdi, ili ako postoje opravdani razlozi za sumnju, da je homologacija tipa dodijeljena na temelju netočnih podataka, da su rezultati ispitivanja lažirani ili da su podaci ili tehničke specifikacije koji bi doveli do odbijanja dodjele homologacije tipa prešućeni.

2. U okviru istrage iz stavka 1. Komisija se savjetuje s tijelom za homologaciju tipa nadležnim za imenovanje. To tijelo za homologaciju tipa pruža Komisiji na njezin zahtjev sve odgovarajuće podatke koji se odnose na rad dotične tehničke službe i njezino ispunjavanje zahtjeva u pogledu neovisnosti i osposobljenosti.

3. Komisija osigurava da se sa svim podacima osjetljive prirode koje se prikupi tijekom njezinih istraživanja postupka kao s povjerljivima.

4. Ako Komisija utvrdi da tehnička služba ne ispunjava ili više ne ispunjava zahtjeve za njezino imenovanje ili da je tehnička služba odgovorna za bilo koju situaciju iz stavka 1., Komisija o tome obavješćuje državu članicu tijela za homologaciju tipa nadležnog za imenovanje.

Komisija traži od te države članice da poduzme mjere ograničavanja, uključujući ograničavanje, suspenziju ili povlačenje imenovanja, prema potrebi.

Ako država članica ne poduzme potrebne mjere ograničavanja, Komisija može donijeti provedbene akte radi donošenja odluke o ograničavanju, suspenziji ili povlačenju imenovanja dotične tehničke službe. Ti se provedbeni akti donose u skladu s postupkom ispitivanja iz članka 83. stavka 2. Komisija obavješćuje dotičnu državu članicu o tim provedbenim aktima i u skladu s tim ažurira informacije iz članka 74. stavka 3.

**Članak 78.****Razmjena informacija o ocjenjivanju, imenovanju i nadziranju tehničkih službi**

1. Tijela za homologaciju tipa savjetuju se s Komisijom i međusobno o pitanjima od općeg značaja koja se odnose na provedbu zahtjeva iz ove Uredbe u pogledu ocjenjivanja, imenovanja i nadziranja tehničkih službi.

2. Do 5. srpnja 2020. tijela za homologaciju tipa obavješćuju Komisiju i druga homologacijska tijela o obrascu kontrolnog popisa za ocjenjivanje koji se koristi u skladu s člankom 73. stavkom 2. i naknadnim izmjenama tog popisa, dok Komisija ne donese usklađen kontrolni popis za ocjenjivanje. Komisija je ovlaštena donositi provedbene akte kako bi propisala predložak usklađenog kontrolnog popisa za ocjenjivanje. Ti se provedbeni akti donose u skladu s postupkom ispitivanja iz članka 83. stavka 2.

3. Ako se u izvješćima o ocjenjivanju iz članka 73. stavka 8. pokaže da postoje razlike u općoj praksi tijela za homologaciju tipa, države članice ili Komisija mogu zatražiti razmjenu informacija.

Razmjenu informacija koordinira Forum.

**Članak 79.****Suradnja s nacionalnim akreditacijskim tijelima**

1. Ako se imenovanje tehničke službe temelji na akreditaciji u smislu Uredbe (EZ) br. 765/2008, nacionalno akreditacijsko tijelo i tijelo za homologaciju tipa u potpunosti surađuju i razmjenjuju relevantne informacije u skladu s Uredbom (EZ) br. 765/2008, uključujući izvješća o incidentima i druge podatke koji su povezani s pitanjima koja su pod kontrolom tehničke službe u slučajevima kada su te informacije važne za ocjenjivanje rada tehničke službe.

2. Države članice osiguravaju da tijelo za homologaciju tipa države članice u kojoj tehnička služba ima poslovni nastan ažurno obavješćuje nacionalno akreditacijsko tijelo koje je zaduženo za akreditaciju određene tehničke službe o svim saznanjima koja su relevantna za akreditaciju. Nacionalno akreditacijsko tijelo obavješćuje tijelo za homologaciju tipa države članice u kojoj tehnička služba ima poslovni nastan o svojim saznanjima.

**Članak 80.****Operativne obveze tehničkih službi**

1. Tehničke službe provode aktivnosti za koje su imenovane u skladu s člankom 68. stavkom 1.
2. Tehničke službe moraju u svakom trenutku:
  - (a) dopustiti tijelu za homologaciju tipa nadležnom za imenovanje da prisustvuje radu tehničke službe tijekom ispitivanja u svrhu homologacije; i
  - (b) na zahtjev pružiti tijelu za homologaciju tipa nadležnom za imenovanje informacije o kategorijama aktivnosti za koje su imenovane.
3. Ako tehnička služba zaključi da proizvođač ne ispunjava zahtjeve utvrđene u ovoj Uredbi, o toj nesukladnosti izvješćuje o tijelo za homologaciju tipa kako bi ono moglo zatražiti od proizvođača da poduzme odgovarajuće korektivne mjere. Tijelo za homologaciju tipa odbija izdati certifikat o homologaciji tipa ako se ne poduzmu te odgovarajuće korektivne mjere.

**Članak 81.****Obveze tehničkih službi u vezi s obavješćivanjem**

1. Tehničke službe obavješćuju tijelo za homologaciju tipa nadležno za imenovanje o:
  - (a) svakoj nesukladnosti zbog koje može biti potrebno odbijanje, ograničavanje, suspenzija ili povlačenje certifikata o homologaciji tipa;
  - (b) svim okolnostima koje utječu na područje primjene njihova imenovanja i uvjete za to imenovanje;
  - (c) svakom zahtjevu za informacije o svojim aktivnostima koji su primile od tijela za nadzor tržišta.
2. Tehničke službe na zahtjev tijela za homologaciju tipa nadležnog za imenovanje pružaju informacije o aktivnostima koje potpadaju pod područje primjene njihova imenovanja ili o bilo kojoj drugoj provedenoj aktivnosti, uključujući prekogranične aktivnosti i podugovaranje.

## POGLAVLJE XVI.

**DELEGIRANE I PROVEDBENE OVLAСТИ****Članak 82.****Izvršavanje delegiranja ovlasti**

1. Ovlast za donošenje delegiranih akata dodjeljuje se Komisiji podložno uvjetima utvrđenima u ovom članku.
2. Ovlast za donošenje delegiranih akata iz članka 4. stavka 2., članka 5. stavka 3., članka 26. stavka 3., članka 30. stavka 8., članka 31. stavka 8., članka 41. stavka 5., članka 44. stavka 7., članka 55. stavaka 3. i 4., članka 57. stavka 2., članka 61. stavka 11., članka 70. stavka 3., članka 72. stavka 3. i članka 85. stavka 2. dodjeljuje se Komisiji na razdoblje od pet godina počevši od 4. srpnja 2018. Komisija izrađuje izvješće o delegiranju ovlasti najkasnije devet mjeseci prije isteka razdoblja od pet godina. Delegiranje ovlasti prešutno se produljuje za razdoblja jednakog trajanja, osim ako se Europski parlament ili Vijeće tom produljenju usprotive najkasnije tri mjeseca prije kraja svakog razdoblja.
3. Europski parlament ili Vijeće u svakom trenutku mogu opozvati delegiranje ovlasti iz članka 4. stavka 2., članka 5. stavka 3., članka 26. stavka 3., članka 30. stavka 8., članka 31. stavka 8., članka 41. stavka 5., članka 44. stavka 7., članka 55. stavaka 3. i 4., članka 57. stavka 2., članka 61. stavka 11., članka 70. stavka 3., članka 72. stavka 3. i članka 85. stavka 2. Odlukom o opozivu prekida se delegiranje ovlasti koje je u njoj navedeno. Opoziv počinje proizvoditi učinke sljedećeg dana od dana objave spomenute odluke u Službenom listu Europske unije ili na kasniji dan naveden u spomenutoj odluci. On ne utječe na valjanost delegiranih akata koji su već na snazi.
4. Prije donošenja delegiranog akta Komisija se savjetuje sa stručnjacima koje je imenovala svaka država članica u skladu s načelima utvrđenima u Međuinstitucijskom sporazumu o boljoj izradi zakonodavstva od 13. travnja 2016.

5. Čim donese delegirani akt, Komisija ga istodobno priopćuje Europskom parlamentu i Vijeću.
6. Delegirani akt donesen na temelju članka 4. stavka 2., članka 5. stavka 3., članka 26. stavka 3., članka 30. stavka 8., članka 31. stavka 8., članka 41. stavka 5., članka 44. stavka 7., članka 55. stavaka 3. i 4., članka 57. stavka 2., članka 61. stavka 11., članka 70. stavka 3., članka 72. stavka 3. i članka 85. stavka 2. stupa na snagu samo ako ni Europski parlament ni Vijeće u roku od dva mjeseca od priopćenja tog akta Europskom parlamentu i Vijeću na njega ne podnesu nikakav prigovor ili ako su prije isteka tog roka i Europski parlament i Vijeće obavijestili Komisiju da neće podnijeti prigovore. Taj se rok produljuje za dva mjeseca na inicijativu Europskog parlamenta ili Vijeća.

#### Članak 83.

#### Postupak odbora

1. Komisiji pomaže Tehnički odbor za motorna vozila (TCMV). Navedeni odbor je odbor u smislu Uredbe (EU) br. 182/2011.
2. Pri upućivanju na ovaj stavak primjenjuje se članak 5. Uredbe (EU) br. 182/2011.

Ako odbor ne da nikakvo mišljenje, Komisija ne donosi nacrt provedbenog akta i primjenjuje se članak 5. stavak 4. treći podstavak Uredbe (EU) br. 182/2011.

#### POGLAVLJE XVII.

#### ZAVRŠNE ODREDBE

#### Članak 84.

#### Sankcije

1. Države članice utvrđuju pravila o sankcijama koje se primjenjuju kada gospodarski subjekti i tehničke službe krše ovu Uredbu i poduzimaju sve potrebne mjere radi osiguranja njihove provedbe. Predviđene sankcije moraju biti učinkovite, proporcionalne i odvraćajuće, a osobito moraju biti proporcionalne u odnosu na ozbiljnost nesukladnosti i na broj nesukladnih vozila, sustava, sastavnih dijelova ili zasebnih tehničkih jedinica koji su stavljeni na raspolaganje na tržištu dotične države članice. Države članice do 1. rujna 2020. obavješćuju Komisiju o tim pravilima i tim mjerama te je bez odgode obavješćuju o svim naknadnim izmjenama koje na njih utječu.
2. Vrste kršenja koja izvrše gospodarski subjekti i tehničke službe, a koja podliježu sankcijama, uključuju barem sljedeće:
  - (a) davanje lažnih izjava u tijeku homologacijskih postupaka ili korektivnih mjera ili mjera ograničavanja koje se izriču u skladu s Poglavljem XI;
  - (b) lažiranje rezultata ispitivanja za homologaciju tipa ili za nadzor tržišta;
  - (c) uskraćivanje podataka ili tehničkih specifikacija koji bi mogli dovesti do opoziva vozila, sustava, sastavnih dijelova i zasebnih tehničkih jedinica ili do odbijanja ili povlačenja certifikata o EU homologaciji tipa;
  - (d) nesukladnost tehničkih službi u pogledu zahtjeva za njihovo imenovanje.
3. Osim vrsta kršenja iz stavka 2., vrste kršenja koja su izvršili gospodarski subjekti, a koja podliježu sankcijama, uključuju barem sljedeće:
  - (a) uskraćivanje pristupa informacijama;
  - (b) stavljanje na raspolaganje na tržištu vozila, sustava, sastavnih dijelova ili zasebnih tehničkih jedinica koji podliježu homologaciji, a nemaju je, ili lažiranje dokumenata, certifikata o sukladnosti, propisanih pločica ili homologacijskih oznaka s tom namjerom.
4. Države članice svake godine izvješćuju Komisiju o sankcijama koje su izrekle u prethodnoj godini. Ako u određenoj godini sankcije nisu izrečene, države članice nisu dužne o tome izvijestiti Komisiju.
5. Komisija svake godine sastavlja sažeto izvješće o sankcijama koje su izrekle države članice. To izvješće može sadržavati preporuke za države članice i podnosi se Forumu.

## Članak 85.

**Upravne novčane kazne kao potpora korektivnim mjerama i mjerama ograničavanja na razini Unije**

1. Kada donosi odluke u skladu s člankom 53., Komisija dotičnim gospodarskim subjektima može izreći upravne novčane kazne zbog nesukladnosti vozila, sustava, sastavnog dijela ili zasebne tehničke jedinice sa zahtjevima utvrđenima u ovoj Uredbi. Predviđene upravne novčane kazne moraju biti učinkovite, proporcionalne i odvraćajuće. One osobito moraju biti proporcionalne u odnosu na broj nesukladnih vozila registriranih na tržištu Unije ili na broj nesukladnih sustava, sastavnih dijelova ili zasebnih tehničkih jedinica koji su stavljeni na raspolaganje na tržištu u Uniji.

Upravne novčane kazne koje izriče Komisija ne smiju biti dodatne sankcijama koje izriču države članice u skladu s člankom 84. za isto kršenje. Upravne novčane kazne koje izriče Komisija ne smiju premašivati 30 000 EUR po nesukladnom vozilu, sustavu, sastavnom dijelu ili zasebnoj tehničkoj jedinici.

Komisija ne može protiv gospodarskih subjekata pokrenuti, ponovno započeti ili nastaviti postupak na temelju ovog članka zbog kršenja ove Uredbe za koja su dotičnim gospodarskim subjektima već izrečene sankcije ili je ranijom odlukom koju nije više moguće pobijati utvrđeno da za njih nisu odgovorni u skladu s člankom 84.

2. Komisija na temelju načela utvrđenih u stavku 3. ovog članka donosi delegirane akte u skladu s člankom 82. radi dopune ove Uredbe utvrđivanjem postupka za izricanje upravnih novčanih kazni iz stavka 1. ovog članka i metoda za njihov izračun i naplatu.

3. Delegiranim aktima iz stavka 2. moraju se poštovati sljedeća načela:

- (a) u postupku Komisije poštuje se pravo na dobru upravu, a osobito pravo na saslušanje i pravo na pristup spisu, uz istodobno poštovanje legitimnih interesa povjerljivosti i poslovne tajne;
- (b) pri izračunu odgovarajuće upravne novčane kazne Komisija se rukovodi načelima učinkovitosti, proporcionalnosti i odvraćanja, uzimajući u obzir, prema potrebi, težinu i učinke kršenja, dobru vjeru gospodarskog subjekta, stupanj pažnje i suradnju gospodarskog subjekta, ponavljanje, učestalost ili trajanje kršenja te prethodne sankcije izrečene istom gospodarskom subjektu;
- (c) upravne novčane kazne naplaćuju se bez nepotrebne odgode utvrđivanjem rokova za plaćanje i, prema potrebi, uključivanjem mogućnosti raspodjele uplata na nekoliko obroka i faza.

4. Iznosi prikupljeni naplatom upravnih novčanih kazni smatraju se prihodima općeg proračuna Unije.

## Članak 86.

**Izmjene Uredbe (EZ) br. 715/2007**

1. Uredba (EZ) br. 715/2007 mijenja se kako slijedi:

1. naslov se zamjenjuje sljedećim:

„Uredba (EZ) br. 715/2007 Europskog parlamenta i Vijeća od 20. lipnja 2007. o homologaciji tipa motornih vozila s obzirom na emisije iz lakih osobnih i gospodarskih vozila (Euro 5 i Euro 6)“;

2. u članku 1., stavak 2. zamjenjuje se sljedećim:

„2. Osim toga, ovom Uredbom utvrđuju se pravila za sukladnost u upotrebi, trajnost uređaja za kontrolu emisije, sustave ugrađene dijagnostike (OBD) u vozilu i mjerenje potrošnje goriva.“;

3. u članku 3. točke 14. i 15. brišu se;

4. poglavlje III. briše se;

5. u članku 13. stavku 2. točka (e) briše se.

2. Upućivanja na brisane odredbe Uredbe (EZ) br. 715/2007 smatraju se upućivanjima na ovu Uredbu i čitaju se u skladu s korelacijskom tablicom iz točke 1. Priloga XI. ovoj Uredbi.

## Članak 87.

**Izmjene Uredbe (EZ) br. 595/2009**

1. Uredba (EZ) br. 595/2009 mijenja se kako slijedi:

1. naslov se zamjenjuje sljedećim:

„Uredba (EZ) br. 595/2009 Europskog parlamenta i Vijeća od 18. lipnja 2009. o homologaciji motornih vozila i motora s obzirom na emisije iz teških vozila (Euro VI.) i izmjeni Uredbe (EZ) br. 715/2007 i Direktive 2007/46/EZ te stavljanju izvan snage direktiva 80/1269/EEZ, 2005/55/EZ i 2005/78/EZ“;

2. u članku 1. drugi stavak zamjenjuje se sljedećim:

„Ovom Uredbom utvrđuju se i pravila za sukladnost u uporabi vozila i motora, trajnost uređaja za kontrolu emisija, sustave ugrađene dijagnostike (OBD) u vozilu, mjerenje potrošnje goriva i emisija CO<sub>2</sub>.“;

3. u članku 3. točke 11. i 13. brišu se;

4. članak 6. briše se;

5. u članku 11. stavku 2. točka (e) briše se.

2. Upućivanja na brisane odredbe Uredbe (EZ) br. 595/2009 smatraju se upućivanjima na ovu Uredbu i čitaju se u skladu s korelacijskom tablicom iz točke 2. Priloga XI. ovoj Uredbi.

## Članak 88.

**Stavljanje izvan snage Direktive 2007/46/EZ**

Direktiva 2007/46/EZ stavlja se izvan snage s učinkom od 1. rujna 2020.

Upućivanja na Direktivu 2007/46/EZ smatraju se upućivanjima na ovu Uredbu i čitaju se u skladu s korelacijskom tablicom iz točke 3. Priloga XI. ovoj Uredbi.

## Članak 89.

**Prijelazne odredbe**

1. Ovom Uredbom ne poništava se nijedna homologacija tipa vozila kao cjeline ili EU homologacija tipa dodijeljena za vozila, sustave, sastavne dijelove ili zasebne tehničke jedinice do 31. kolovoza 2020.

2. Homologacijska tijela dodjeljuju proširenja i revizije homologacija tipa vozila kao cjeline i EU homologacija tipa za vozila, sustave, sastavne dijelove ili zasebne tehničke jedinice iz stavka 1. ovog članka u skladu s člancima 33. i 34.

3. Tehničke službe koje su imenovane prije 4. srpnja 2018. podliježu ocjenjivanju iz članka 73.

Imenovanje tehničkih službi koje su imenovane prije 4. srpnja 2018. obnavlja se do 5. srpnja 2022. ako te tehničke službe ispunjavaju odgovarajuće zahtjeve utvrđene u ovoj Uredbi.

Imenovanja tehničkih službi koje su imenovane prije 4. srpnja 2018. valjana su do 5. srpnja 2022.

## Članak 90.

**Izješćivanje**

1. Do 1. rujna 2025. države članice obavješćuju Komisiju o primjeni homologacijskih postupaka homologacije tipa i postupaka nadzora tržišta utvrđenih u ovoj Uredbi.

2. Na temelju informacija dobivenih u skladu sa stavkom 1. ovog članka Komisija do 1. rujna 2026. podnosi izvješće o evaluaciji Europskom parlamentu i Vijeću o primjeni ove Uredbe, među ostalim o funkcioniranju provjere sukladnosti u skladu s člankom 9.

## Članak 91.

**Stupanje na snagu i primjena**

Ova Uredba stupa na snagu dvadesetog dana od dana objave u *Službenom listu Europske unije*.

Primjenjuje se od 1. rujna 2020.

Međutim, od 5. srpnja 2020., ako proizvođač to zatraži, nacionalna tijela ne smiju odbiti dodijeliti EU homologaciju tipa ili nacionalnu homologaciju tipa za novi tip vozila, ni zabraniti registraciju, stavljanje na tržište ili stavljanje u upotrebu novog vozila ako je dotično vozilo u skladu s ovom Uredbom.

Ova je Uredba u cijelosti obvezujuća i izravno se primjenjuje u svim državama članicama.

Sastavljeno u Strasbourgu 30. svibnja 2018.

*Za Europski parlament*

*Predsjednik*

A. TAJANI

*Za Vijeće*

*Predsjednica*

L. PAVLOVA

\_\_\_\_\_

## POPIS PRILOGA

Prilog I.	Opće definicije, kriteriji za kategorizaciju vozila, tipova vozila i tipova nadogradnje
Dodatak 1.:	Postupak provjere može li se vozilo kategorizirati kao terensko vozilo
Dodatak 2.:	Znamenke kojima se dopunjavaju kodovi koji će se upotrebljavati za razne vrste nadogradnji
Prilog II.	Zahtjevi za EU homologaciju tipa vozila, sustava, sastavnih dijelova ili zasebnih tehničkih jedinica
Dio I.	Regulatorni akti za EU homologaciju tipa vozila proizvedenih u neograničenim serijama
Dodatak 1.:	Regulatorni akti za EU homologaciju tipa vozila proizvedenih u malim serijama na temelju članka 41.
Dodatak 2.:	Zahtjevi za EU homologaciju pojedinačnog vozila na temelju članka 44.
Dio II.	Popis pravilnika UN-a koji se smatraju alternativama direktivama ili uredbama iz dijela 1.
Dio III.	Popis regulatornih akata kojima se utvrđuju zahtjevi za EU homologaciju tipa za vozila za posebne namjene
Dodatak 1.:	Motorna vozila za stanovanje, vozila hitne pomoći i pogrebna vozila
Dodatak 2.:	Oklopna vozila
Dodatak 3.:	Vozila s pristupom za invalidska kolica
Dodatak 4.:	Druga vozila za posebne namjene (uključujući posebnu skupinu, nosače razne opreme i kamp-prikolice)
Dodatak 5.:	Pokretne dizalice
Dodatak 6.:	Vozila za prijevoz posebnog tereta
Prilog III.	Postupci za EU homologaciju tipa
Dodatak 1.:	Norme koje moraju ispunjavati tehničke službe iz članka 68.
Dodatak 2.:	Postupak za ocjenjivanje tehničkih službi
Prilog IV.	Postupci za provjeru sukladnosti proizvodnje
Prilog V.	Ograničenja u pogledu vozila proizvedenih u maloj seriji i vozila na kraju serije
Prilog VI.	Popis dijelova ili opreme koji mogu predstavljati ozbiljan rizik za ispravan rad sustava koji su od temeljnog značaja za sigurnost vozila ili za njegovu okolišnu učinkovitost, zahtjevi u pogledu radnog učinka takvih dijelova i opreme, prikladni postupci ispitivanja i odredbe o označavanju i pakiranju
Prilog VII.	Regulatorni akti za koje proizvođač može bit imenovan kao tehnička služba
Dodatak:	Imenovanje unutarnje tehničke službe proizvođača kao tehničke službe i podugovaranje
Prilog VIII.	Uvjeti pod kojima proizvođač ili tehnička služba primjenjuju metode virtualnog ispitivanja
Dodatak 1.:	Opći uvjeti za upotrebu metoda virtualnog ispitivanja



Dodatak 2.:	Posebni uvjeti za upotrebu metoda virtualnog ispitivanja
Dodatak 3.:	Postupak validacije
Prilog IX.	Postupci za višestupanjsku homologaciju tipa
Dodatak:	Primjer izgleda dodatne pločice proizvođača
Prilog X.	Pristup informacijama povezanim s OBD-om u vozilu i informacijama o popravku i održavanju vozila
Dodatak 1.:	Potvrda proizvođača o pristupu informacijama povezanim s OBD-om u vozilu i informacijama o popravku i održavanju vozila
Dodatak 2.:	Informacije povezane s OBD-om u vozilu
Prilog XI.	Korelacijska tablica

## PRILOG I.

## OPĆE DEFINICIJE, KRITERIJI ZA KATEGORIZACIJU VOZILA, TIPOVA VOZILA I TIPOVA NADogradnje

## UVODNI DIO

**Definicije i opće odredbe**

1. Definicije
  - 1.1 „Sjedeće mjesto” znači bilo koje mjesto na koje se može smjestiti jedna osoba u sjedećem položaju čija je visina jednaka barem:
    - (a) visini lutke koja odgovara visini 50 % odraslih muškaraca ako je riječ o vozaču;
    - (b) visini lutke koja odgovara visini 5 % odraslih žena u svim ostalim slučajevima.
  - 1.2 „Sjedalo” znači potpuna konstrukcija, zajedno s presvlakom, koja može, ali ne mora biti dio nadogradnje vozila, za sjedenje jedne odrasle osobe.

Obuhvaća pojedinačno sjedalo i dio klupe za sjedenje te sklopiva sjedala i sjedala koja je moguće ukloniti.
  - 1.3 „Roba” znači prvenstveno bilo koja pomična stvar.

Obuhvaća proizvode u rasutom stanju, proizvedenu robu, tekućine, žive životinje, žitarice, nedjeljive terete.
  - 1.4 „Najveća masa” znači „najveća tehnički dopuštena masa opterećenog vozila”.
2. Opće odredbe
  - 2.1 Broj mjesta za sjedenje
    - 2.1.1 Zahtjevi u vezi s brojem sjedećih mjesta odnose se na sjedala osmišljena za uporabu kad se vozilo kreće po cesti.
    - 2.1.2 Ne odnose se na sjedala osmišljena za upotrebu u vozilu u stacionarnim uvjetima, a koja su za korisnike jasno označena piktogramom ili znakom s odgovarajućim tekstom.
    - 2.1.3 Pri prebrojavanju sjedećih mjesta primjenjuju se sljedeći zahtjevi:
      - (a) svako pojedinačno sjedalo broji se kao jedno sjedeće mjesto;
      - (b) ako je riječ o klupi za sjedenje, svaki prostor širine barem 400 mm, mjereno na razini jastuka sjedala, broji se kao jedno sjedeće mjesto.

Tim se uvjetom proizvođaču ne onemogućuje primjenjivanje općih odredaba navedenih u točki 1.1.;
      - (c) međutim, prostor prema opisu u točki (b) ne broji se kao jedno sjedeće mjesto ako su ispunjeni sljedeći uvjeti:
        - i. karakteristike klupe za sjedenje sprečavaju postavljanje donjeg dijela lutke u prirodan sjedeći položaj – primjerice: učvršćena kutija konzole, nepodstavljeno područje ili unutarnja presvlaka utječu na veličinu nazivne površine za sjedenje;
        - ii. oblik poda neposredno ispred predviđenog sjedećeg mjesta (npr. postojanje tunela) sprečava postavljanje stopala lutke u prirodan položaj.
    - 2.1.4 S obzirom na vozila obuhvaćena pravilnicima UN-a br. 66 i br. 107., dimenzije navedene u točki 2.1.3 (b) usklađuju se s minimalnim prostorom potrebnim za jednu osobu u odnosu na različite razrede vozila.
    - 2.1.5 Kad se u vozilu nalaze sidrišta sjedala za sjedalo koje je moguće ukloniti, to se sjedalo uračunava u broj sjedećih mjesta.
    - 2.1.6 Područje namijenjeno za osobu u invalidskim kolicima smatra se jednim sjedećim mjestom.
    - 2.1.6.1 Ta se odredba primjenjuje ne dovodeći u pitanje zahtjeve iz stavaka 3.6.1 i 3.7 Priloga 8. Pravilniku UN-a br. 107.

- 2.2 Najveća masa
- 2.2.1 Ako je riječ o tegljaču za poluprikolice, najveća masa koja se računa za razvrstavanje vozila obuhvaća najveću masu poluprikolice koju nosi mehanička spojnica ili sedlo.
- 2.2.2 Ako je riječ o motornom vozilu koje može vući prikolicu sa središnjom osovinom ili prikolicu s krutim rudom, najveća masa za razvrstavanje motornog vozila uključuje najveću masu koju mehanička spojnica prenosi vozilu za vuču.
- 2.2.3 Ako je riječ o poluprikolici, prikolici sa središnjom osovinom i prikolici s krutim rudom, najveća masa koja se uzima u obzir za razvrstavanje vozila odgovara najvećoj masi koju kotači osovine ili grupe osovine prenose na tlo kada je prikolica priključena na vozilo za vuču.
- 2.2.4 Ako je riječ o vučnom vozilu za poluprikolicu, najveća masa za razvrstavanje vozila obuhvaća najveću masu poluprikolice koju nosi mehanička spojnica ili sedlo.
- 2.3 Posebna oprema
- 2.3.1 Vozila prvenstveno opremljena ugrađenom opremom poput strojeva ili aparata smatraju se vozilima kategorije N ili O.
- 2.4 Jedinice
- 2.4.1 Osim ako je drukčije navedeno, sve mjerne jedinice i pridruženi simboli sukladni su s Direktivom Vijeća 80/181/EEZ<sup>(1)</sup>.
3. Kategorizacija vozila
- 3.1 Proizvođač je odgovoran za kategorizaciju tipa vozila.
- U tu svrhu ispunjavaju se svi relevantni kriteriji opisani u ovom Prilogu.
- 3.2 Homologacijsko tijelo može zatražiti od proizvođača odgovarajuće dodatne informacije kako bi se pokazalo da određeni tip vozila treba kategorizirati kao vozilo posebne namjene u posebnu grupu („SG kod”).

## DIO A.

**Kriteriji za kategorizaciju vozila**

1. Kategorije vozila
- Za potrebe EU homologacije tipa i nacionalne homologacije tipa te za potrebe EU homologacije pojedinačnog vozila i nacionalne homologacije pojedinačnog vozila, vozila se kategoriziraju u skladu s klasifikacijom iz članka 4.
- Homologacija se može dodijeliti samo za kategorije iz članka 4. stavka 1.
2. Potkategorije vozila
- 2.1 Terenska vozila
- „Terensko vozilo (ORV)” znači vozilo kategorije M ili N sa specifičnim tehničkim karakteristikama koje omogućuju njegovu uporabu izvan normalnih cesta.
- Za te se kategorije vozila dodaje nastavak „G” na alfanumerički kod kojim se identificira kategorija vozila.
- Kriteriji pomoću kojih se određuje potpada li vozilo pod kategoriju ORV navode se u točki 4. ovog dijela.
- 2.2 Vozila posebne namjene (SPV)
- 2.2.1 Za nepotpuna vozila namijenjena potkategoriji SPV na alfanumerički kod kojim se identificira kategorija vozila dodaje se nastavak „S”.
- Različite vrste vozila posebne namjene definirane su i popisane u točki 5.

<sup>(1)</sup> Direktiva Vijeća 80/181/EEZ od 20. prosinca 1979. o usklađivanju zakonodavstava država članica u odnosu na mjerne jedinice i o stavljanju izvan snage Direktive 71/354/EEZ (SL L 39, 15.2.1980., str. 40.).

- 2.3 Terensko vozilo posebne namjene
- 2.3.1 „Terensko vozilo posebne namjene (ORV-SPV)” znači vozilo koje potpada pod kategoriju M ili N, a koje se odlikuje posebnim tehničkim karakteristikama navedenima u točkama 2.1 i 2.2.
- Za te se kategorije vozila dodaje nastavak „G” na alfanumerički kod kojim se identificira kategorija vozila.
- Uz to, za nepotpuna vozila namijenjena kategoriji SPV dodaje se slovo „S” kao drugi nastavak.
3. Kriteriji za uvrštavanje vozila u kategoriju N
- 3.1 Kategorizacija tipa vozila kao vozila kategorije N temelji se na tehničkim karakteristikama vozila koje su navedene u točkama od 3.2 do 3.6.
- 3.2 Načelno, odjeljci u kojima se nalaze sjedeća mjesta potpuno su odvojeni od tovarnog prostora.
- 3.3 Odstupajući od zahtjeva navedenih u točki 3.2, osobe i roba mogu se prevoziti u istom odjeljku ako se u tovarnom prostoru nalaze naprave za pričvršćenje konstruirane za zaštitu osoba koje se prevoze od pomicanja tereta tijekom vožnje, uključujući naglo kočenje i skretanje.
- 3.4 Naprave za pričvršćenje namijenjene učvršćivanju tereta prema uvjetima iz točke 3.3 te pregradne stijene, namijenjene vozilima mase do 7,5 tona, konstruirane su u skladu s odredbama iz odjeljaka 3. i 4. međunarodne norme ISO 27956:2009 „Cestovna vozila – Osiguravanje tereta u dostavnim vozilima (furgonima) – Zahtjevi i postupci ispitivanja”.
- 3.4.1 Zahtjevi navedeni u točki 3.4 mogu se potvrditi izjavom proizvođača o sukladnosti.
- 3.4.2 Kao alternativu zahtjevima iz točke 3.4. proizvođač može homologacijskom tijelu pružiti zadovoljavajuće dokaze da ugrađene naprave za pričvršćenje pružaju razinu zaštite ekvivalentnu onoj koja se propisuje u navedenoj normi.
- 3.5 Broj sjedećih mjesta, osim vozačevog, ne smije biti veći od:
- (a) 6 – u vozilima kategorije N<sub>1</sub>;
- (b) 8 – u vozilima kategorije N<sub>2</sub> i N<sub>3</sub>.
- 3.6 Kapacitet nosivosti tereta vozila jednak je kapacitetu nosivosti osoba izraženom u kilogramima ili veći od njega.
- 3.6.1 U tom smislu, ove jednadžbe zadovoljene su u svim konfiguracijama, posebno kada su zauzeta sva sjedeća mjesta:
- (a) ako je  $N = 0$ :
- $$P - M \geq 100 \text{ kg}$$
- (b) ako je  $0 < N \leq 2$ :
- $$P - (M + N \times 68) \geq 150 \text{ kg};$$
- (c) ako je  $N > 2$ :
- $$P - (M + N \times 68) \geq N \times 68;$$
- pri čemu slova imaju sljedeće značenje:
- P je najveća tehnički dopuštena masa opterećenog vozila;
- M je masa u voznom stanju;
- N je broj sjedećih mjesta, ne računajući vozačevo mjesto.
- 3.6.2 Masa opreme pričvršćene za vozilo radi smještaja robe (npr. spremnik, nadogradnja itd.), rukovanja robom (npr. dizalica, nosač itd.) te za učvršćivanje robe (npr. uređaji za osiguranje tereta) uvrštava se u kategoriju M.
- 3.6.3 Masa opreme koja se ne upotrebljava u svrhe navedene u točki 3.6.2 (primjerice kompresor, vitlo, strujni generator, oprema za emitiranje itd.) ne uvrštava se u kategoriju M u svrhu primjene formule navedene u točki 3.6.1.

- 3.7 Zahtjevi navedeni u točkama od 3.2. do 3.6. ispunjavaju se za sve varijante i izvedbe unutar tipa vozila.
- 3.8 Kriteriji za uvrštavanje vozila u kategoriju  $N_1$ .
- 3.8.1 Vozilo se kategorizira kao  $N_1$  ako su ispunjeni svi primjenjivi kriteriji.
- Ako nije ispunjen makar i jedan kriterij, vozilo se kategorizira kao  $M_1$ .
- 3.8.2 Osim općih kriterija navedenih u točkama od 3.2. do 3.6., kriteriji navedeni u ovoj točki ispunjavaju se za kategorizaciju vozila kod kojih se vozačeva kabina i teret nalaze unutar jedne jedinice („BB” s nadogradnjom).
- 3.8.2.1 Ako je između reda sjedala i teretnog prostora postavljena djelomična ili potpuna stijenka ili pregrada, to ne isključuje obvezu ispunjavanja potrebnih kriterija.
- 3.8.2.2 Kriteriji su sljedeći:
- (a) robu treba biti moguće utovarivati preko stražnjih vrata, stražnje ograde ili bočnih vrata koja su oblikovana i proizvedena za takvu namjenu;
- (b) ako je riječ o stražnjim vratima ili stražnjoj ogradi, otvor za utovar ispunjava sljedeće zahtjeve:
- ako vozilo ima samo jedan red sjedala ili samo vozačevo sjedalo, minimalna visina otvora za utovar iznosi najmanje 600 mm;
  - ako vozilo ima dva ili više redova sjedala, minimalna visina otvora za utovar iznosi najmanje 800 mm, a otvor ima površinu od najmanje 12 800 cm<sup>2</sup>;
- (c) Teretni prostor ispunjava sljedeće zahtjeve:
- „teretni prostor” znači dio vozila koji se nalazi iza reda (redova) sjedala ili iza vozačeva sjedala ako vozilo ima samo jedno vozačevo sjedalo;
- površina za utovar u teretnom prostoru općenito je ravna;
  - ako vozilo ima samo jedan red sjedala ili samo jedno sjedalo, minimalna duljina teretnog prostora iznosi barem 40 % međuosovinskog razmaka;
  - ako vozilo ima dva ili više redova sjedala, minimalna duljina teretnog prostora iznosi barem 30 % međuosovinskog razmaka.
- Ako je sjedala iz zadnjeg reda moguće jednostavno izvaditi iz vozila bez uporabe posebnih alata, uvjeti koji se odnose na duljinu teretnog prostora ispunjeni su dok su sva sjedala ugrađena u vozilo;
- uvjeti povezani s duljinom teretnog prostora ispunjeni su kada su sjedala iz prvog ili zadnjeg reda postavljena okomito u normalan položaj kako bi ih osobe u vozilu mogle upotrebljavati.
- 3.8.2.3 Posebni uvjeti za mjerenje
- 3.8.2.3.1 Definicije
- (a) „visina otvora za utovar” znači okomita udaljenost između dvije vodoravne ravnine od kojih je jedna tangencijalna na najvišu točku nižeg dijela vrata, a druga na najnižu točku gornjeg dijela vrata;
- (b) „površina otvora za utovar” znači najveća površina ortogonalne projekcije na okomitu ravninu, okomito na središnju liniju vozila, maksimalnog dopuštenog otvora kad su stražnja vrata ili stražnja ograda širom otvoreni;
- (c) „međuosovinski razmak”, u svrhu primjene formule u točkama 3.8.2.2. i 3.8.3.1., znači udaljenost između:
- središnje linije prednje osovine i središnje linije druge osovine ako je riječ o vozilu s dvije osovine; ili
  - središnje linije prednje osovine i središnje linije virtualne osovine jednako udaljene od druge i treće osovine ako je riječ o vozilu s tri osovine.

### 3.8.2.3.2 Namještanje sjedala

- (a) sjedala se namještaju u krajnji vanjski položaj;
- (b) naslon sjedala, ako je prilagodljiv, namješta se tako da se na sjedalo može smjestiti trodimenzionalni uređaj za određivanje točke H pri nagibu trupa od 25 stupnjeva;
- (c) ako se naslon sjedala ne može namještati, postavlja se u položaj koji određuje proizvođač vozila;
- (d) ako je sjedalo prilagodljivo po visini, namješta se u najniži položaj.

### 3.8.2.3.3 Uvjeti za vozilo

- (a) stanje opterećenja vozila odgovara njegovoj najvećoj masi;
- (b) kotači vozila usmjereni su ravno naprijed.

3.8.2.3.4 Zahtjevi iz točke 3.8.2.3.2. ne primjenjuju se ako je u vozilo ugrađena stijenka ili pregrada.

### 3.8.2.3.5 Mjerenje duljine teretnog prostora

- (a) ako u vozilo nije ugrađena stijenka ili pregrada, duljina se mjeri od okomite ravnine tangencijalne na krajnju vanjsku točku vrha naslona sjedala do stražnje unutarnje ravnine ili vrata ili stražnje ograde u zatvorenom položaju;
- (b) ako je u vozilo ugrađena stijenka ili pregrada, duljina se mjeri od okomite ravnine tangencijalne na krajnju vanjsku točku pregrade ili stijenke do stražnje unutarnje ravnine ili vrata ili stražnje ograde u zatvorenom položaju;
- (c) zahtjevi koji se odnose na duljinu ispunjavaju se barem duž vodoravne crte u uzdužnoj okomitoj ravnini koja prolazi kroz središnju liniju vozila na razini poda utovarnog prostora.

3.8.3 Osim općih kriterija navedenih u točkama od 3.2. do 3.6., kriteriji navedeni u ovoj točki ispunjavaju se za kategorizaciju vozila kod kojih se vozačeva kabina i teret ne nalaze unutar jedne jedinice („BB” s nadogradnjom).

3.8.3.1 Kad je nadogradnja vozila zatvorena, primjenjuje se sljedeće:

- (a) robu treba biti moguće utovarivati preko stražnjih vrata, stražnje ograde ili na drugi način;
- (b) najmanja visina otvora za utovar iznosi najmanje 800 mm, a otvor ima površinu od najmanje 12 800 cm<sup>2</sup>;
- (c) minimalna duljina teretnog prostora iznosi najmanje 40 % međuosovinskog razmaka.

3.8.3.2 Ako je vozilo opremljeno teretnim prostorom otvorenog tipa, primjenjuju se samo odredbe navedene u točki 3.8.3.1. (a) i točki 3.8.3.1. (c).

3.8.3.3 Za primjenu odredbi navedenih u točki 3.8.3. primjenjuju se definicije iz točke 3.8.2.3.1.

3.8.3.4 Međutim, zahtjevi koji se odnose na duljinu teretnog prostora ispunjavaju se duž vodoravne crte u uzdužnoj okomitoj ravnini koja prolazi kroz središnju liniju vozila na razini poda utovarnog prostora.

4. Kriteriji za potkategorizaciju vozila kao terenskih vozila

4.1 Vozila kategorija M<sub>1</sub> ili N<sub>1</sub> razvrstavaju se u potkategoriju terenskih vozila ako istodobno ispunjavaju sljedeće uvjete:

- (a) najmanje jedna prednja i jedna stražnja osovina konstruirane su za istovremeni pogon, neovisno o tome je li moguće isključiti jednu pogonsku osovину;
- (b) ugrađen je barem jedan mehanizam za blokiranje diferencijala ili mehanizam sa sličnim učinkom;
- (c) vozilima bez prikolice moguće je svladati uspon nagiba od najmanje 25 %;

- (d) ispunjavaju pet od šest zahtjeva u nastavku:
- i. kut prednjeg prepusta od najmanje 25 stupnjeva;
  - ii. kut stražnjeg prepusta od najmanje 20 stupnjeva;
  - iii. kut kosine od najmanje 20 stupnjeva;
  - iv. razmak od tla ispod prednje osovine od najmanje 180 mm;
  - v. razmak od tla ispod stražnje osovine od najmanje 180 mm;
  - vi. razmak od tla između osovina od najmanje 200 mm.
- 4.2 Vozila kategorije M<sub>2</sub>, N<sub>2</sub> ili M<sub>3</sub> čija maksimalna masa ne premašuje 12 tona razvrstavaju se u potkategoriju terenskih vozila ako ispunjavaju bilo uvjet naveden u točki (a) ili uvjete navedene i u točki (b) i u točki (c):
- (a) sve su osovine u istodobnom pogonu, neovisno o tome je li moguće isključiti jednu ili više pogonskih osovina;
- (b) i. najmanje jedna prednja i jedna stražnja osovina konstruirane su za istodobni pogon, neovisno o tome je li moguće isključiti jednu pogonsku osovину;
- ii. ugrađen je barem jedan mehanizam za blokiranje diferencijala ili mehanizam sa sličnim učinkom;
  - iii. vozilima bez prikolice moguće je svladati uspon nagiba od najmanje 25 %;
- (c) ispunjavaju pet od šest zahtjeva u nastavku ako njihova najveća masa ne prelazi 7,5 tona, a najmanje četiri ako njihova najveća masa prelazi 7,5 tona:
- i. kut prednjeg prepusta od najmanje 25 stupnjeva;
  - ii. kut stražnjeg prepusta od najmanje 25 stupnjeva;
  - iii. kut kosine od najmanje 25 stupnjeva;
  - iv. razmak od tla ispod prednje osovine od najmanje 250 mm;
  - v. razmak od tla između osovina od najmanje 300 mm;
  - vi. razmak od tla ispod stražnje osovine od najmanje 250 mm.
- 4.3 Vozila kategorije M<sub>3</sub> ili N<sub>3</sub> čija maksimalna masa premašuje 12 tona razvrstavaju se u potkategoriju terenskih vozila ako ispunjavaju bilo uvjet naveden u točki (a) ili uvjete navedene i u točki (b) i u točki (c):
- (a) sve su osovine u istodobnom pogonu, neovisno o tome je li moguće isključiti jednu ili više pogonskih osovina;
- (b) i. barem polovina osovina (dvije osovine od tri ako je riječ o vozilu s tri osovine, odnosno tri ako je riječ o vozilu s pet osovina) konstruirana je za istodobni pogon, bez obzira na to može li se jedna pogonska osovina isključiti;
- ii. postoji barem jedan mehanizam za blokiranje diferencijala ili mehanizam sa sličnim učinkom;
  - iii. vozilima bez prikolice moguće je svladati uspon nagiba od najmanje 25 %;
- (c) ispunjavaju barem četiri od šest zahtjeva u nastavku:
- i. kut prednjeg prepusta od najmanje 25 stupnjeva;
  - ii. kut stražnjeg prepusta od najmanje 25 stupnjeva;
  - iii. kut kosine od najmanje 25 stupnjeva;
  - iv. razmak od tla ispod prednje osovine od najmanje 250 mm;
  - v. razmak od tla između osovina od najmanje 300 mm;
  - vi. razmak od tla ispod stražnje osovine od najmanje 250 mm.
- 4.4 Postupak za provjeru sukladnosti s geometrijskim odredbama iz ovog dijela utvrđuje se u Dodatku 1.

4.5 Smatra se da su zahtjevi iz točaka 4.1. (a), 4.2. (a), 4.2. (b), 4.3. (a) i 4.3. (b) o osovinama u istodobnom pogonu ispunjeni ako je ispunjen jedan od sljedećih uvjeta:

(a) prijenos vučne snage u sve osovine obavlja se isključivo mehaničkim sredstvima čime se osigurava pogon na teškim terenima; ili

(b) svaki kotač dotične osovine pokreće se pojedinačnim hidrauličnim ili električnim motorom.

Ako se osovine u skladu s zahtjevima iz točaka 4.1. (a), 4.2. (a), 4.2. (b), 4.3. (a) i 4.3. (b) o osovinama u istodobnom pogonu ne pokreću isključivo mehaničkim sredstvima, pogon pojedinačnih kotača konstruira se za rad na teškim terenima. U takvom slučaju osigurava se da se barem 75 % ukupne vučne snage može prenijeti u dotični kotač ako uvjeti pogona pod ostalim kotačima ne dopuštaju ispravan prijenos vučne snage putem tih kotača.

Pomoćnim sustavom za vožnju u skladu s točkom 4.5. (b) ne omogućuje se automatsko isključivanje vučne snage dok vozilo ne dosegne 75 % najveće konstrukcijske brzine vozila ili brzinu od 65 km/h.

5. Vozila posebne namjene

	Naziv	Kód	Definicija
5.1.	Motorno vozilo za stanovanje ili kampiranje	SA	Vozilo kategorije M s odjeljkom za stanovanje u kojem se nalazi barem sljedeća oprema: (a) stol i stolice; (b) prostor za spavanje (koji može biti izveden iz sjedala); (c) opremu za kuhanje; (d) spremište. Ta je oprema fiksno učvršćena u odjeljak za stanovanje. No stol može biti konstruiran tako da ga je moguće jednostavno ukloniti.
5.2.	Oklopno vozilo	SB	Vozilo s oklopom za zaštitu od metaka namijenjeno zaštititi osoba ili robe koji se prevoze.
5.3.	Vozilo hitne pomoći	SC	Vozilo kategorije M namijenjeno za prijevoz bolesnih ili ozlijeđenih osoba i posebno opremljeno za tu namjenu.
5.4.	Pogrebno vozilo	SD	Vozilo kategorije M namijenjeno za prijevoz preminulih osoba i posebno opremljeno za tu namjenu.
5.5.	Vozilo s pristupom za invalidska kolica	SH	Vozilo kategorije M <sub>1</sub> posebno konstruirano ili prilagođeno smještaju tijekom vožnje jedne ili više osoba u invalidskim kolicima.
5.6.	Kamp-prikolica	SE	Vozilo kategorije O kako je definirano u točki 3.2.1.3 međunarodne norme ISO 3833:1977.
5.7.	Pokretna dizalica	SF	Vozilo kategorije N <sub>3</sub> koje nije opremljeno za prijevoz robe, nego je opremljeno dizalicom čiji je moment dizanja jednak ili veći od 400 kNm.
5.8.	Posebna skupina	SG	Vozilo posebne namjene koje nije obuhvaćeno ni jednom od definicija navedenih u ovom dijelu.
5.9.	Potporna kolica	SJ	Vozilo kategorije O opremljeno sedlom za oslanjanje poluprikolice tako da istu pretvara u prikolicu.



	Naziv	Kód	Definicija
5.10.	Prikolica za prijevoz izvanrednog tereta	SK	Vozilo kategorije O <sub>4</sub> namijenjeno za prijevoz nedjeljivih tereta podložno ograničenju brzine i ograničenjima u prometu zbog svojih dimenzija. Ovaj termin obuhvaća i hidraulične modularne prikolice bez obzira na broj modula.
5.11.	Motorno vozilo za prijevoz izvanrednog tereta	SL	Tegljač za prikolice ili za poluprikolice kategorije N <sub>3</sub> koji ispunjava sve sljedeće uvjete: (a) vozilo ima više od dvije osovine i barem polovina osovine (u slučaju vozila s tri osovine, dvije od tri, a u slučaju vozila s pet osovine, tri od pet) konstruirana je za istodobni pogon, bez obzira na to može li se jedna pogonska osovina isključiti; (b) vozilo je konstruirano za vuču i guranje prikolice kategorije O <sub>4</sub> za prijevoz izvanrednog tereta; (c) vozilo ima motor snage minimalno 350 kW; i (d) vozilo može biti opremljeno dodatnom prednjom napravom za spajanje za velike vučne mase.
5.12.	Nosač razne opreme	SM	Terensko vozilo kategorije N (kako je definirano u točki 2.3.) konstruirano i izrađeno za vuču, guranje, prijenos i stavljanje u pokret određene zamjenjive opreme: (a) s najmanje dva prostora za ugradnju te opreme; (b) sa standardiziranim, mehaničkim, hidrauličkim i/ili električnim sučeljima (npr. reduktori za oduzimanje snage) za napajanje i stavljanje u pokret zamjenjive opreme; te (c) koje je u skladu s definicijom iz međunarodne norme ISO 3833-1977, stavka 3.1.4. (posebno vozilo). Ako je vozilo opremljeno pomoćnom platformom za utovar, njezina maksimalna duljina ne smije prelaziti: (a) 1,4 puta širine razmaka prednjih ili stražnjih kotača vozila, pri čemu se uzima veći razmak ako vozilo ima dvije osovine; ili (b) 2,0 puta širine razmaka prednjih ili stražnjih kotača vozila, pri čemu se uzima veći razmak ako vozilo ima više od dvije osovine.

## 6. Napomene

## 6.1 Homologacija tipa ne dodjeljuje se:

- (a) potpornim kolicima prema definiciji u točki 5.9 ovog dijela;
- (b) prikolicama s krutim rudom prema definiciji u točki 5.4. dijela C;
- (c) prikolicama u kojima se mogu tijekom vožnje po cesti prevoziti osobe.

## 6.2 Točkom 6.1. ne dovodi se u pitanje članak 42. o nacionalnoj homologaciji tipa vozila proizvedenih u malim serijama.

## DIO B.

**Kriteriji za tipove vozila, varijante i izvedbe**1. Kategorija M<sub>1</sub>

## 1.1 Tip vozila

## 1.1.1 „Tip vozila” sastoji se od vozila kojima su zajednička sljedeća obilježja:

- (a) trgovačko ime proizvođača.

Promjena pravnog oblika vlasništva poduzeća ne zahtijeva dodjeljivanje nove homologacije.

- (b) konstrukcija i sastavljanje osnovnih dijelova konstrukcije nadogradnje ako je riječ o samonosivoj nadogradnji.

Isto se primjenjuje na vozila kod kojih je nadogradnja spojena vijcima ili zavarena na zasebni okvir.

- 1.1.2 Odstupajući od zahtjeva iz točke 1.1.1(b), ako proizvođač upotrebljava dio poda nadogradnje te osnovne sastavne elemente koji čine prednji dio nadogradnje, a nalaze se tik ispred vjetrobrana, u konstrukciji različitih vrsta nadogradnje (primjerice za limuzinu i kupe), može se smatrati da ta vozila pripadaju istom tipu. Proizvođač dostavlja dokaze o tome.

- 1.1.3 Tip se sastoji od barem jedne varijante i jedne izvedbe.

## 1.2 Varijanta

- 1.2.1 „Varijanta” unutar tipa vozila objedinjuje vozila kojima su zajedničke sljedeće konstrukcijske karakteristike:

- (a) broj bočnih vrata ili tip nadogradnje prema definiciji u točki 2. dijela C ako proizvođač primjenjuje kriterij iz točke 1.1.2;
- (b) pogonski motor s obzirom na sljedeće konstrukcijske karakteristike:
- i. vrsta napajanja energijom (motor s unutarnjim izgaranjem, električni motor ili drugi);
  - ii. način rada (vanjski izvor paljenja, kompresijsko paljenje ili drugo);
  - iii. broj i raspored cilindara u slučaju motora s unutarnjim izgaranjem (L4, V6 ili drugi);
- (c) broj osovina;
- (d) broj i međusobna povezanost pogonskih osovina;
- (e) broj upravljanih osovina;
- (f) stupanj dovršenosti (npr. potpuno/nepotpuno);
- (g) u slučaju višestupanjski izrađenih vozila, proizvođač i tip vozila u prethodnom stupnju.

## 1.3 Izvedba

- 1.3.1 „Izvedba” unutar varijante vozila objedinjuje vozila kojima su zajedničke sljedeće karakteristike:

- (a) najveća tehnički dopuštena masa opterećenog vozila;
- (b) radni obujam motora u slučaju motora s unutarnjim izgaranjem;
- (c) najveća izlazna snaga motora ili najveća trajna nazivna snaga (električni motor);
- (d) vrsta goriva (benzin, plinsko ulje, UNP, dvije vrste goriva ili drugo);
- (e) najveći broj sjedećih mjesta;
- (f) razina buke u vožnji;
- (g) razina ispušnih emisija (na primjer Euro 5, Euro 6 ili drugi);
- (h) kombinirane ili ponderirane kombinirane emisije CO<sub>2</sub>;
- (i) potrošnja električne energije (opterećena, kombinirana vožnja);
- (j) kombinirana ili ponderirana kombinirana potrošnja goriva;

Kao alternativa kriterijima (h), (i) i (j), vozila grupirana u izvedbu imaju zajednička sva ispitivanja za izračun njihovih emisija CO<sub>2</sub>, potrošnje električne energije i potrošnje goriva u skladu s Podprilogom 6. Priloga XXI. Uredbi Komisije (EU) 2017/1151 <sup>(1)</sup>.

<sup>(1)</sup> Uredba Komisije (EU) 2017/1151 od 1. lipnja 2017. o dopuni Uredbe (EZ) br. 715/2007 Europskog parlamenta i Vijeća o homologaciji tipa motornih vozila u odnosu na emisije iz lakih osobnih i gospodarskih vozila (Euro 5 i Euro 6) i pristupu podacima za popravke i održavanje vozila, o izmjeni Direktive 2007/46/EZ Europskog parlamenta i Vijeća, Uredbe Komisije (EZ) br. 692/2008 i Uredbe Komisije (EU) br. 1230/2012 te stavljanju izvan snage Uredbe Komisije (EZ) br. 692/2008 (SL L 175, 7.7.2017., str. 1.).

2. Kategorije M<sub>2</sub> i M<sub>3</sub>
- 2.1 Tip vozila
- 2.1.1 „Tip vozila” sastoji se od vozila kojima su zajedničke sljedeće karakteristike:
- (a) ime trgovačkog društva proizvođača;  
promjena pravnog oblika vlasništva nad trgovačkim društvom ne zahtijeva dodjelu nove homologacije;
  - (b) kategorija;
  - (c) sljedeći aspekti konstrukcije i izrade:
    - i. konstrukcija i izrada osnovnih sastavnih elemenata šasije;
    - ii. konstrukcija i izrada osnovnih sastavnih elemenata koji tvore nadogradnju ako je riječ o samonosivoj nadogradnji;
  - (d) broj razina (jedna ili dvije);
  - (e) broj odjeljaka (kruti/zglobni);
  - (f) broj osovina;
  - (g) način napajanja energijom (u vozilu ili izvan njega);
- 2.1.2 Tip vozila sastoji se od barem jedne varijante i jedne izvedbe.
- 2.2 Varijanta
- 2.2.1 „Varijanta” unutar tipa vozila objedinjuje vozila kojima su zajedničke sljedeće konstrukcijske karakteristike:
- (a) tip nadogradnje prema definiciji u točki 3. dijela C;
  - (b) razred ili kombinacija razreda vozila prema definiciji iz stavka 2.1.1. Pravilnika UN-a br. 107 (samo u slučaju potpunih i dovršenih vozila);
  - (c) stupanj dovršenosti (npr. potpuno/nepotpuno/dovršeno);
  - (d) pogonski motor s obzirom na sljedeće konstrukcijske karakteristike:
    - i. vrsta napajanja energijom (motor s unutarnjim izgaranjem, električni motor ili drugi);
    - ii. način rada (vanjski izvor paljenja, kompresijsko paljenje ili drugo);
    - iii. broj i raspored cilindara u slučaju motora s unutarnjim izgaranjem (L6, V8 ili drugi);
  - (e) u slučaju višestupanjski izrađenih vozila, proizvođač i tip vozila u prethodnom stupnju.
- 2.3 Izvedba
- 2.3.1 „Izvedba” unutar varijante vozila objedinjuje vozila kojima su zajedničke sve sljedeće karakteristike:
- (a) najveća tehnički dopuštena masa opterećenog vozila;
  - (b) sposobnost ili nesposobnost vozila da vuče prikolicu;
  - (c) radni obujam motora u slučaju motora s unutarnjim izgaranjem;
  - (d) najveća izlazna snaga motora ili najveća trajna nazivna snaga (električni motor);
  - (e) vrsta goriva (benzin, plinsko ulje, UNP, dvije vrste goriva ili drugo);
  - (f) razina buke u vožnji;
  - (g) razina ispušnih emisija (npr. Euro 4, Euro 5 ili drugi).

3. Kategorija N<sub>1</sub>
- 3.1 Tip vozila
- 3.1.1 „Tip vozila” sastoji se od vozila kojima su zajedničke sljedeće karakteristike:
- (a) ime trgovačkog društva proizvođača;  
promjena pravnog oblika vlasništva nad trgovačkim društvom ne zahtijeva dodjelu nove homologacije;
  - (b) konstrukcija i sastavljanje osnovnih dijelova konstrukcije nadogradnje ako je riječ o samonosivoj nadogradnji;
  - (c) tehničko rješenje i konstrukcija osnovnih sastavnih elemenata koji tvore nadogradnju ako nije riječ o samonosivoj nadogradnji.
- 3.1.2 Odstupajući od zahtjeva iz točke 3.1.1(b), ako proizvođač upotrebljava dio poda nadogradnje te osnovne sastavne elemente koji čine prednji dio nadogradnje, a nalaze se tik ispred vjetrobrana, u konstrukciji različitih vrsta nadogradnje (primjerice kombija i šasije s kabinom, različitih međuosovinskih razmaka i različitih visina krova), može se smatrati da ta vozila pripadaju istom tipu. Proizvođač dostavlja dokaze o tome.
- 3.1.3 Tip vozila sastoji se od barem jedne varijante i jedne izvedbe.
- 3.2 Varijanta
- 3.2.1 „Varijanta” unutar tipa vozila objedinjuje vozila kojima su zajedničke sljedeće konstrukcijske karakteristike:
- (a) broj bočnih vrata ili tip nadogradnje prema definiciji u točki 4. dijela C (za potpuna i dovršena vozila) ako proizvođač primjenjuje kriterij iz točke 3.1.2;
  - (b) stupanj dovršenosti (npr. potpuno/nepotpuno/dovršeno)
  - (c) pogonski motor s obzirom na sljedeće konstrukcijske karakteristike:
    - i. vrsta napajanja energijom (motor s unutarnjim izgaranjem, električni motor ili drugi);
    - ii. način rada (vanjski izvor paljenja, kompresijsko paljenje ili drugo);
    - iii. broj i raspored cilindara u slučaju motora s unutarnjim izgaranjem (L6, V8 ili drugi);
  - (d) broj osovina;
  - (e) broj i međusobna povezanost pogonskih osovina;
  - (f) broj upravljanih osovina;
  - (g) u slučaju višestupanjski izrađenih vozila, proizvođač i tip vozila u prethodnom stupnju.
- 3.3 Izvedba
- 3.3.1 „Izvedba” unutar varijante vozila objedinjuje vozila kojima su zajedničke sljedeće karakteristike:
- (a) najveća tehnički dopuštena masa opterećenog vozila;
  - (b) radni obujam motora u slučaju motora s unutarnjim izgaranjem;
  - (c) najveća izlazna snaga motora ili najveća trajna nazivna snaga (električni motor);
  - (d) vrsta goriva (benzin, plinsko ulje, UNP, dvije vrste goriva ili drugo);
  - (e) najveći broj sjedećih mjesta;
  - (f) razina buke u vožnji;
  - (g) razina ispušnih emisija (na primjer Euro 5, Euro 6 ili drugi);
  - (h) kombinirane ili ponderirane kombinirane emisije CO<sub>2</sub>;

- (i) potrošnja električne energije (opterećena, kombinirana vožnja);
- (j) kombinirana ili ponderirana kombinirana potrošnja goriva;
- (k) postojanje jedinstvenog skupa inovativnih tehnologija, kao što je navedeno u članku 12. Uredbe (EU) br. 510/2011 Europskog parlamenta i Vijeća <sup>(1)</sup>.

Kao alternativa kriterijima u točkama (h), (i) i (j), vozila grupirana u izvedbu imaju zajednička sva ispitivanja za izračun njihovih emisija CO<sub>2</sub>, potrošnje električne energije i potrošnje goriva u skladu s Podprilogom 6. Priloga XXI. Uredbi (EU) 2017/1151.

- 4. Kategorije N<sub>2</sub> i N<sub>3</sub>
  - 4.1 Tip vozila
    - 4.1.1 „Tip vozila” sastoji se od vozila kojima su zajedničke sljedeće karakteristike:
      - (a) ime trgovačkog društva proizvođača;  
promjena pravnog oblika vlasništva nad trgovačkim društvom ne zahtijeva dodjelu nove homologacije;
      - (b) kategorija;
      - (c) konstrukcija i izrada šasije koji su zajednički jednoj liniji proizvoda;
      - (d) broj osovina.
    - 4.1.2 Tip vozila sastoji se od barem jedne varijante i jedne izvedbe.
  - 4.2 Varijanta
    - 4.2.1 „Varijanta” unutar tipa vozila objedinjuje vozila kojima su zajedničke sljedeće konstrukcijske karakteristike:
      - (a) strukturalni koncept nadogradnje ili vrsta nadogradnje prema definiciji u točki 4. dijela C i u Dodatku 2. (samo za potpuna i dovršena vozila);
      - (b) stupanj dovršenosti (npr. potpuno/nepotpuno/dovršeno);
      - (c) pogonski motor s obzirom na sljedeće konstrukcijske karakteristike:
        - i. vrsta napajanja energijom (motor s unutarnjim izgaranjem, električni motor ili drugi);
        - ii. način rada (vanjski izvor paljenja, kompresijsko paljenje ili drugo);
        - iii. broj i raspored cilindara u slučaju motora s unutarnjim izgaranjem (L6, V8 ili drugi);
      - (d) broj i međusobna povezanost pogonskih osovina;
      - (e) broj upravljanih osovina;
      - (f) u slučaju višestupanjski izrađenih vozila, proizvođač i tip vozila u prethodnom stupnju.
  - 4.3 Izvedba
    - 4.3.1 „Izvedba” unutar varijante vozila objedinjuje vozila kojima su zajedničke sljedeće karakteristike:
      - (a) najveća tehnički dopuštena masa opterećenog vozila;
      - (b) sposobnost ili nesposobnost vuče sljedećih prikolica:
        - i. prikolica bez kočnica;
        - ii. prikolica s inercijskim (naletnim) kočnim sustavom kako je definirano u stavku 2.12 Pravilnika UN-a br. 13;
        - iii. prikolica s kočnim sustavom povezanog ili polupovezanog tipa kako je definirano u stavicima 2.9. i 2.10 Pravilnika UN-a br. 13;

<sup>(1)</sup> Uredba (EU) br. 510/2011 Europskog parlamenta i Vijeća od 11. svibnja 2011. o utvrđivanju standardnih vrijednosti emisija za nova laka gospodarska vozila kao dio integriranog pristupa Unije s ciljem smanjivanja emisija CO<sub>2</sub> iz osobnih i lakih gospodarskih vozila (SL L 145, 31.5.2011., str. 1.)

- iv. prikolica kategorije O<sub>4</sub>, pri čemu najveća masa skupa vozila ne premašuje 44 tone;
  - v. prikolica kategorije O<sub>4</sub>, pri čemu najveća masa skupa vozila premašuje 44 tone;
  - (c) zapremnina motora;
  - (d) najveća izlazna snaga motora;
  - (e) vrsta goriva (benzin, plinsko ulje, UNP, dvije vrste goriva ili drugo);
  - (f) razina buke u vožnji;
  - (g) razina ispušnih emisija (npr. Euro 4, Euro 5 ili drugi).
5. Kategorije O<sub>1</sub> i O<sub>2</sub>
- 5.1 Tip vozila
- 5.1.1 „Tip vozila” sastoji se od vozila kojima su zajedničke sljedeće karakteristike:
- (a) ime trgovačkog društva proizvođača;  
promjena pravnog oblika vlasništva nad trgovačkim društvom ne zahtijeva dodjelu nove homologacije;
  - (b) kategorija;
  - (c) koncept prema definiciji u točki 5. dijela C;
  - (d) sljedeći aspekti konstrukcije i izrade:
    - i. konstrukcija i izrada osnovnih sastavnih elemenata šasije;
    - ii. konstrukcija i izrada osnovnih sastavnih elemenata koji tvore nadogradnju ako je riječ o samonosivoj nadogradnji;
  - (e) broj osovina.
- 5.1.2 Tip vozila sastoji se od barem jedne varijante i jedne izvedbe.
- 5.2 Varijanta
- 5.2.1 „Varijanta” unutar tipa vozila objedinjuje vozila kojima su zajedničke sljedeće konstrukcijske karakteristike:
- (a) vrsta nadogradnje koja se navodi u Dodatku 2. (za potpuna i dovršena vozila);
  - (b) stupanj dovršenosti (npr. potpuno/nepotpuno/dovršeno);
  - (c) tip kočnog sustava (bez kočnice/s naletnom kočnicom/s uobičajenom kočnicom);
  - (d) u slučaju višestupanjski izrađenih vozila, proizvođač i tip vozila u prethodnom stupnju.
- 5.3 Izvedba
- 5.3.1 „Izvedba” unutar varijante vozila objedinjuje vozila kojima su zajedničke sljedeće karakteristike:
- (a) najveća tehnički dopuštena masa opterećenog vozila;
  - (b) koncept ovjesa (zračni, čelični ili gumeni ovjes, torzijska šipka ili drugi);
  - (c) koncept ruda (trokut, cijev ili drugo).
6. Kategorije O<sub>3</sub> i O<sub>4</sub>
- 6.1 Tip vozila
- 6.1.1 „Tip vozila” sastoji se od vozila kojima su zajedničke sljedeće karakteristike:
- (a) ime trgovačkog društva proizvođača;  
promjena pravnog oblika vlasništva nad trgovačkim društvom ne zahtijeva dodjelu nove homologacije;
  - (b) kategorija;

- (c) koncept prikolice u odnosu na definicije u točki 5. dijela C.;
  - (d) sljedeći aspekti konstrukcije i izrade:
    - i. konstrukcija i izrada osnovnih sastavnih elemenata šasije;
    - ii. konstrukcija i izrada osnovnih sastavnih elemenata koji tvore nadogradnju ako je riječ o prikolicama sa samonosivom nadogradnjom;
  - (e) broj osovina.
- 6.1.2 Tip vozila sastoji se od barem jedne varijante i jedne izvedbe.
- 6.2 Varijante
- 6.2.1 „Varijanta” unutar tipa vozila objedinjuje vozila kojima su zajedničke sljedeće karakteristike konstrukcije i izrade:
- (a) vrsta nadogradnje iz Dodatka 2. (za potpuna i dovršena vozila);
  - (b) stupanj dovršenosti (npr. potpuno/nepotpuno/dovršeno);
  - (c) koncept ovjesa (čelični, zračni ili hidraulični);
  - (d) sljedeće tehničke karakteristike:
    - i. mogućnost ili nemogućnost proširenja šasije;
    - ii. visina kata (normalni, niski, poluniski itd.);
  - (e) u slučaju višestupanjski izrađenih vozila, proizvođač i tip vozila u prethodnom stupnju.
- 6.3 Izvedbe
- 6.3.1 „Izvedba” unutar varijante vozila objedinjuje vozila kojima su zajedničke sljedeće karakteristike:
- (a) najveća tehnički dopuštena masa opterećenog vozila;
  - (b) pododjeljci ili kombinacija pododjeljaka navedenih u točkama 3.2 i 3.3 Priloga I. Direktivi 96/53/EZ kojima je obuhvaćeno pitanje razmaka između dvije uzastopne osovine koje tvore grupu;
  - (c) definicije osovina u sljedećim pogledima:
    - i. podizne osovine (broj i položaj);
    - ii. opteretive osovine (broj i položaj);
    - iii. upravljane osovine (broj i položaj).
7. Zajednički zahtjevi za sve kategorije vozila
- 7.1 Ako vozilo potpada pod nekoliko kategorija zbog svoje najveće mase ili broja sjedećih mjesta ili oba ta kriterija, za određivanje varijanti i izvedbi proizvođač može odabrati primjenu kriterija za jednu ili drugu kategoriju vozila.
- 7.1.1 Primjeri:
- (a) Vozilo kategorije „A” može se homologirati kao  $N_1$  (3,5 tona) i  $N_2$  (4,2 tone) s obzirom na svoju najveću masu. Parametri navedeni u kategoriji  $N_1$  u tom se slučaju mogu primijeniti i za vozilo koje potpada pod kategoriju  $N_2$  (ili obrnuto).
  - (b) Vozilo kategorije „B” može se homologirati kao  $M_1$  i  $M_2$ , obzirom na broj sjedećih mjesta ( $7 + 1$  ili  $10 + 1$ ), a parametri navedeni u kategoriji  $M_1$  mogu se primijeniti i za vozilo koje potpada pod kategoriju  $M_2$  (ili obrnuto).
- 7.2 Vozilo kategorije N može se homologirati prema odredbama za kategoriju  $M_1$  ili  $M_2$ , ovisno o slučaju, ako se planira prenamjena u vozilo odgovarajuće kategorije tijekom sljedećeg koraka višestupanjske homologacije tipa.
- 7.2.1 Ta je mogućnost dopuštena samo za nepotpuna vozila.
- Takva se vozila identificiraju posebnim kodom varijante kojim proizvođač obilježava osnovno vozilo.

- 7.3 Oznake tipa, varijante i izvedbe
- 7.3.1 Proizvođač dodjeljuje alfanumerički kôd svakom tipu, varijanti i izvedbi vozila, a taj se kôd sastoji od latiničnih slova i/ili arapskih brojeva.
- Dopuštena je upotreba zagrada i crtica pod uvjetom da se njima ne zamjenjuje slovo ili broj.
- 7.3.2 Cijeli se kôd određuje kao: Tip – Varijanta – Izvedba ili „TVI”.
- 7.3.3 TVI-jem se jasno i nedvosmisleno identificira jedinstvena kombinacija tehničkih obilježja u odnosu na kriterije određene u ovom dijelu.
- 7.3.4 Isti proizvođač može upotrebljavati isti kôd kako bi definirao određeni tip vozila kada taj tip potpada pod dvije ili više kategorija.
- 7.3.5 Isti proizvođač ne upotrebljava isti kôd kako bi definirao određeni tip vozila za više od jedne homologacije tipa unutar iste kategorije vozila.
- 7.4 Broj znakova za TVI
- 7.4.1 Broj znakova ne prelazi:
- (a) 15 za kôd tipa vozila;
- (b) 25 za kôd jedne varijante;
- (c) 35 za kôd jedne izvedbe.
- 7.4.2 Cijeli alfanumerički „TVI” ne sadržava više od 75 znakova.
- 7.4.3 Kada se TVI upotrebljava u cjelini, ostavlja se razmak između tipa, varijante i izvedbe.
- Primjer takvog TVI-ja: 159AF[...razmak]0054[...razmak]977K(BE).

## DIO C

**Definicije tipova nadogradnje**

1. Općenito
- 1.1 Tip nadogradnje i kôd nadogradnje izražavaju se kodovima.
- Popis kodova prvenstveno se primjenjuje na potpuna i dovršena vozila.
- 1.2 Kôd tipa nadogradnje za vozila kategorije M sastoji se od dva slova, kao što je navedeno u točkama 2. i 3.
- 1.3 Kôd tipa nadogradnje za vozila kategorija N i O sastoji se od dva slova, kao što je navedeno u točkama 4. i 5.
- 1.4 Ako je to potrebno, kodovi se dopunjuju dvjema znamenkama (posebno za tipove nadogradnje navedene u točkama 4.1 i 4.6., odnosno u točkama od 5.1 do 5.4).
- 1.4.1 Popis znamenki utvrđuje se u Dodatku 2.
- 1.5 U slučaju vozila posebne namjene, kôd tipa nadogradnje koji će se upotrijebiti povezuje se s kategorijom vozila.
2. Vozila kategorije M<sub>1</sub>

Oznaka	Kôd	Naziv	Definicija
2.1.	AA	Limuzina	Vozilo definirano u točki 3.1.1.1 međunarodne norme ISO 3833:1977 i opremljeno s barem četiri bočna prozora.
2.2.	AB	Limuzina sa stražnjim (petim) vratima	Limuzina prema definiciji u točki 2.1 s petim vratima na stražnjem kraju vozila.



Oznaka	Kôd	Naziv	Definicija
2.3.	AC	Karavan	Vozilo definirano u točki 3.1.1.4 međunarodne norme ISO 3833:1977.
2.4.	AD	Kupe	Vozilo definirano u točki 3.1.1.5 međunarodne norme ISO 3833:1977.
2.5.	AE	Kabriolet	Vozilo definirano u točki 3.1.1.6 međunarodne norme ISO 3833:1977. Kabriolet ne mora imati vrata.
2.6.	AF	Višenamjensko vozilo	Vozilo namijenjeno za prijevoz osoba i njihove prtljage ili povremeno robe u jednom odjeljku, osim vozila s oznakama od AA do AE i AG.
2.7.	AG	Osobni karavan	Vozilo definirano u točki 3.1.1.4 međunarodne norme ISO 3833:1977. Pretinac za prtljagu, međutim, mora biti potpuno odvojen od odjeljka za putnike. K tomu, referentna točka vozačeva sjedećeg mjesta ne mora biti najmanje 750 mm iznad površine po kojoj se vozilo kreće.

3. Vozila kategorije M<sub>2</sub> ili M<sub>3</sub>

Oznaka	Kôd	Naziv	Definicija
3.1.	CA	Jednopedni autobus	Vozilo u kojem je prostor za osobe raspoređen na jednoj razini ili tako da ne postoji jedna razina iznad druge.
3.2.	CB	Autobus na kat	Vozilo definirano u stavku 2.1.6 Pravilnika UN-a br. 107.
3.3.	CC	Jednopedni zglobni autobus	Jednopedno vozilo definirano u stavku 2.1.3 Pravilnika UN-a br. 107.
3.4.	CD	Zglobni autobus na kat	Vozilo definirano u stavku 2.1.3.1 Pravilnika UN-a br. 107.
3.5.	CE	Niskopedni jednopedni autobus	Jednopedno vozilo definirano u stavku 2.1.4 Pravilnika UN-a br. 107.
3.6.	CF	Niskopedni autobus na kat	Jednopedno vozilo definirano u stavku 2.1.4 Pravilnika UN-a br. 107.
3.7.	CG	Niskopedni jednopedni zglobni autobus	Vozilo koje objedinjuje tehničke karakteristike navedene u točkama 3.3 i 3.5 u ovoj tablici.
3.8.	CH	Niskopedni zglobni autobus na kat	Vozilo koje objedinjuje tehničke karakteristike navedene u točkama 3.4 i 3.6 u ovoj tablici.
3.9.	CI	Jednopedni otvoreni autobus	Vozilo s djelomičnim krovom ili bez krova.

Oznaka	Kôd	Naziv	Definicija
3.10.	CJ	Otvoreni autobus na kat	Vozilo kojem krov ne prekriva cijeli gornji kat ili dio gornjeg kata.
3.11.	CX	Šasija autobusa	Nepotpuno vozilo samo s uzdužnim nosačima ili cijevnim sklopom šasije, pogonskim sustavom i osovinama, a koje treba dovršiti nadogradnjom prilagođenom potrebama prijevoznika.

4. Motorna vozila kategorije N<sub>1</sub>, N<sub>2</sub> ili N<sub>3</sub>

Oznaka	Kôd	Naziv	Definicija
4.1.	BA	Kamion	Vozilo konstruirano i izrađeno isključivo ili pretežno za prijevoz tereta. Ono može vući i prikolicu.
4.2.	BB	Furgon	Kamion u kojem su vozačev i teretni prostor u jednoj jedinici.
4.3.	BC	Tegljač za poluprikolice	Vučno vozilo konstruirano i izrađeno isključivo ili pretežno za vuču poluprikolica.
4.4.	BD	Tegljač za prikolicu	Vučno vozilo konstruirano i izrađeno isključivo za vuču prikolica, osim poluprikolica.
4.5.	BE	Kamionet	Vozilo čija najveća masa ne premašuje 3 500 kg, a u kojem se sjedeća mjesta i teretni prostor ne nalaze u jednom odjeljku.
4.6.	BX	Šasija s kabinom	Nepotpuno vozilo samo s kabinom (potpunom ili djelomičnom), nosačima šasije, pogonskim sustavom i osovinama, a koje treba dovršiti nadogradnjom prilagođenom potrebama prijevoznika.

## 5. Vozila kategorije O

Oznaka	Kôd	Naziv	Definicija
5.1.	DA	Poluprikolica	Prikolica koja je konstruirana i izrađena za povezivanje s vučnim vozilom ili potpornim kolicima te prebacivanje znatnog vertikalnog opterećenja na vozilo za vuču ili potporna kolica. Spojnica koja se upotrebljava za skup vozila sastoji se od vučnog svornjaka i sedla.
5.2.	DB	Prikolica s rudom	Prikolica s najmanje dvije osovine, od kojih je barem jedna upravljana, koja ispunjava sljedeće kriterije: (a) opremljena je vučnom napravom koja se može pomicati vertikalno (u odnosu na prikolicu); i (b) prenosi manje od 100 daN statičkog vertikalnog opterećenja na vučno vozilo.
5.3.	DC	Prikolica sa središnjom osovino	Prikolica kod koje je osovina (ili više njih) smještena blizu težišta vozila (ako je ravnomjerno opterećeno) tako da se na vučno vozilo prenosi tek malo statičko vertikalno opterećenje koje ne premašuje 10 % najveće mase prikolice ili opterećenje od 1 000 daN (ovisno što je manje).

Oznaka	Kôd	Naziv	Definicija
5.4.	DE	Prikolica s krutim rudom	<p>Prikolica s jednom osovinom ili skupinom osovina opremljena rudom koje, zbog njezine konstrukcije, prenosi na vučno vozilo statičko opterećenje koje ne prelazi 4 000 daN i koje ne potpada pod definiciju prikolice sa središnjom osovinom.</p> <p>Spojnicica koja se upotrebljava za skup vozila ne smije se sastojati od vučnog svornjaka i sedla.</p>

**Dodatak 1.**

Postupak provjere može li se vozilo kategorizirati kao terensko vozilo

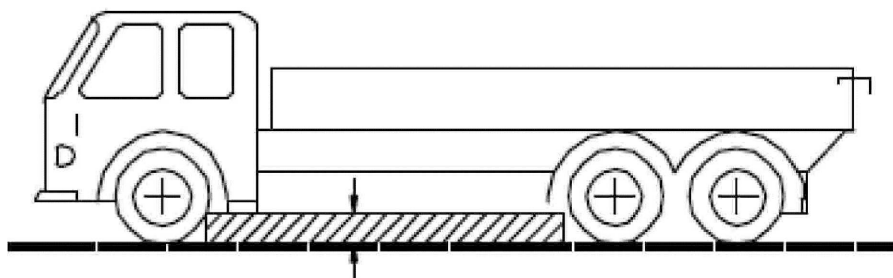
1. Općenito
  - 1.1 U svrhu klasifikacije vozila kao terenskog vozila primjenjuje se postupak opisan u ovom dodatku.
2. Uvjeti ispitivanja za geometrijska mjerenja
  - 2.1 Vozila koja potpadaju pod kategoriju  $M_1$  ili  $N_1$  nisu istovarena, a na vozačevu sjedalu nalazi se lutka s mjerama 50 % muške populacije; vozila su opremljena rashladnom tekućinom, mazivima, gorivom, alatima te rezervnim kotačem (ako se ugrađuje kao OEM oprema).

Lutku je moguće zamijeniti sličnom napravom iste mase.
  - 2.2 Motorna vozila koja nisu navedena u točki 2.1 opterećuju se do najveće tehnički dopuštene mase.

Raspodjela mase po osovinama takva je da predstavlja najgori mogući scenarij s obzirom na sukladnost s odgovarajućim kriterijima.
  - 2.3 Vozilo reprezentativno za tip predaje se tehničkoj službi u stanju navedenom u točki 2.1 ili 2.2. Vozilo je stacionarno s kotačima usmjerenima prema naprijed.

Mjerenja se vrše na površini koja mora biti onoliko ravna i vodoravna koliko je to moguće (maksimalni nagib 0,5 %)
3. Mjerenje kutova prednjeg i stražnjeg prepusta i kuta kosine
  - 3.1 Kut prednjeg prepusta mjeri se u skladu sa stavkom 6.10 međunarodne norme ISO 612:1978.
  - 3.2 Kut stražnjeg prepusta mjeri se u skladu sa stavkom 6.11 međunarodne norme ISO 612:1978.
  - 3.3 Kut kosine mjeri se u skladu sa stavkom 6.9 međunarodne norme ISO 612:1978.
  - 3.4 Uređaji za zaštitu od stražnjeg podlijetanja, prilagodljivi po visini, mogu se postaviti u gornji položaj pri mjerenju kuta stražnjeg prepusta.
  - 3.5 Uputa navedena u točki 3.4 ne povlači obvezu da se osnovno vozilo opremi zaštitom od stražnjeg podlijetanja u okviru originalne opreme. No proizvođač osnovnog vozila obavještava proizvođača sljedeće faze da vozilo mora biti sukladno s zahtjevima za kut stražnjeg prepusta ako je opremljeno zaštitom od stražnjeg podlijetanja.
4. Mjerenje razmaka od tla
  - 4.1 Razmak od tla između osovina
    - 4.1.1 „Razmak od tla između osovina” znači najkraća udaljenost između ravnine tla i najniže čvrste točke vozila.

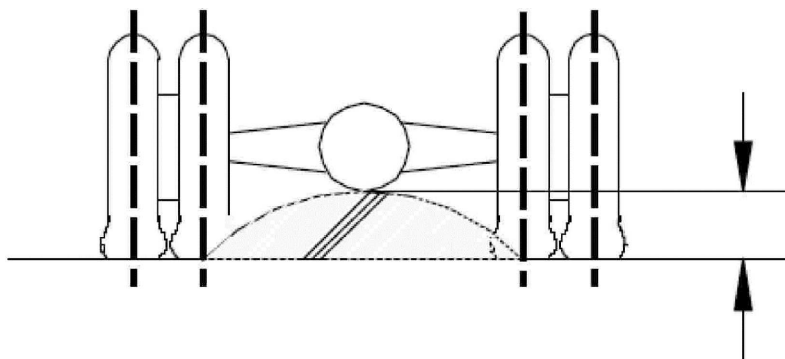
U primjeni definicije udaljenost se računa od zadnje osovine prednje skupine osovina do prve osovine stražnje skupine osovina.



- 4.1.2 Ni jedan kruti dio vozila ne smije zadirati u osjenčan prostor prikazan na crtežu.

#### 4.2 Razmak od tla ispod jedne osovine

4.2.1 „Razmak od tla ispod jedne osovine” znači udaljenost do tla ispod najviše točke luka kružnice koji prolazi kroz središte površine dodira kotača s tlom jedne osovine (kod dvostrukih kotača to je unutarnji kotač) i dodiruje najnižu čvrstu točku na vozilu između kotača.



4.2.2 Ako je primjereno, mjerenje razmaka od tla provodi se na svakoj osovini u skupini osovina.

#### 5. Sposobnost savladavanja uspona

5.1 „Sposobnost savladavanja uspona” znači sposobnost vozila da savlada uspon.

5.2 Kako bi se provjerila sposobnost savladavanja uspona nepotpunog i potpunog vozila kategorije M<sub>2</sub>, M<sub>3</sub>, N<sub>2</sub> i N<sub>3</sub>, provodi se ispitivanje.

5.3 Tehnička služba provodi ispitivanje na vozilu reprezentativnom za tip koji treba homologirati.

5.4 Na zahtjev proizvođača i prema uvjetima navedenima u Prilogu VIII., sposobnost savladavanja uspona nekog tipa vozila može se dokazati virtualnim ispitivanjem.

#### 6. Uvjeti ispitivanja i kriterij za prolaz

6.1 Primjenjuju se uvjeti navedeni u Prilogu II. Uredbi Komisije (EU) br. 1230/2012 <sup>(1)</sup>.

6.2 Vozilo svladava uspon ravnomjernom brzinom bez uzdužnog ili bočnog klizanja kotača.

<sup>(1)</sup> Uredba Komisije (EU) br. 1230/2012 od 12. prosinca 2012. o provedbi Uredbe (EZ) br. 661/2009 Europskog parlamenta i Vijeća o zahtjevima za homologaciju tipa za mase i dimenzije vozila i njihovih prikolica te o izmjeni Direktive 2007/46/EZ Europskog parlamenta i Vijeća (SL L 353, 21.12.2012., str. 31.).

**Dodatak 2.**

Znamenke kojima se dopunjavaju kodovi koji će se upotrebljavati za razne vrste nadogradnji

01. platforma;
  02. sanduk;
  03. zatvorena nadogradnja;
  04. klimatizirana nadogradnja s izoliranim stijenkama i opremom za održavanje unutarnje temperature;
  05. klimatizirana nadogradnja s izoliranim stijenkama, ali bez opreme za održavanje unutarnje temperature;
  06. s bočnom ceradom;
  07. izmjenjivi sanduk (izmjenjiva nadogradnja);
  08. nosač kontejnera;
  09. vozila s kukom dizalice;
  10. kiper;
  11. cisterna;
  12. cisterna za prijevoz opasnih tvari;
  13. vozilo za prijevoz živih životinja;
  14. vozilo za prijevoz vozila;
  15. miješalica za beton;
  16. vozilo s pumpom za beton;
  17. vozilo za prijevoz trupaca;
  18. vozilo za prikupljanje otpada;
  19. komunalno vozilo (čišćenje ulica i odvoda);
  20. kompresor;
  21. za prijevoz čamaca
  22. za prijevoz jedrilica;
  23. vozila za maloprodaju ili oglašavanje;
  24. vozilo za vuču oštećenih vozila;
  25. vozilo s ljestvama;
  26. kamion s dizalicom (osim pokretne dizalice kako je definirana u točki 5.7 dijela A);
  27. vozilo s platformom za radove na visini;
  28. vozilo s opremom za bušenje;
  29. niskopodna prikolica;
  30. vozilo za prijevoz stakla;
  31. vatrogasno vozilo;
  99. nadogradnja koja nije uvrštena na ovaj popis.
-

## PRILOG II.

## ZAHTJEVI ZA EU HOMOLOGACIJU TIPA VOZILA, SUSTAVA, SASTAVNIH DIJELOVA ILI ZASEBNIH TEHNIČKIH JEDINICA

## DIO I.

Regulatorni akti za EU homologaciju tipa vozila proizvedenih u neograničenim serijama

Točka	Predmet	Upućivanje na regulatorni akt	Primjenjivost										ZTJ ili sastavni dio
			M <sub>1</sub>	M <sub>2</sub>	M <sub>3</sub>	N <sub>1</sub>	N <sub>2</sub>	N <sub>3</sub>	O <sub>1</sub>	O <sub>2</sub>	O <sub>3</sub>	O <sub>4</sub>	
1.A	Razina buke	Uredba (EU) br. 540/2014 Europskog parlamenta i Vijeća (*)	X	X	X	X	X	X					X
2.A	Emisije (Euro 5 i Euro 6) laka vozila/pristup informacijama	Uredba (EZ) br. 715/2007	X <sup>(1)</sup>	X <sup>(1)</sup>		X <sup>(1)</sup>	X <sup>(1)</sup>						X
3.A	Sprečavanje nastanka požara (spremnici za tekuće gorivo)	Uredba (EZ) br. 661/2009 Pravilnik UN-a br. 34	X	X	X	X	X	X	X	X	X	X	
3.B	Uređaji za zaštitu od stražnjeg podlijetanja (RUPD) i njihova ugradnja; zaštita od stražnjeg podlijetanja (RUP)	Uredba (EZ) br. 661/2009 Pravilnik UN-a br. 58	X	X	X	X	X	X	X	X	X	X	X
4.A	Prostor za ugradnju i pričvršćivanje stražnje registarske pločice	Uredba (EZ) br. 661/2009 Uredba Komisije (EU) br. 1003/2010 (**)	X	X	X	X	X	X	X	X	X	X	
5.A	Uređaj za upravljanje	Uredba (EZ) br. 661/2009 Pravilnik UN-a br. 79	X	X	X	X	X	X	X	X	X	X	

(\*) Uredba (EU) br. 540/2014 Europskog parlamenta i Vijeća od 16. travnja 2014. o razini buke motornih vozila i zamjenskih sustava za prigušivanje te o izmjeni Direktive 2007/46/EZ i stavljanju izvan snage Direktive 70/157/EEZ (SL L 158, 27.5.2014., str. 131.).

(\*\*) Uredba Komisije (EU) br. 1003/2010 od 8. studenoga 2010. o zahtjevima za homologaciju tipa za prostor za ugradbu i pričvršćivanje stražnjih registarskih pločica na motorna vozila i njihove prikolice i provedbi Uredbe (EZ) br. 661/2009 Europskog parlamenta i Vijeća o zahtjevima za homologaciju tipa za opću sigurnost motornih vozila, njihovih prikolica i sustava, sastavnih dijelova i zasebnih tehničkih jedinica namijenjenih za takva vozila (SL L 291, 9.11.2010., str. 22.).

Točka	Predmet	Upućivanje na regulatorni akt	Primjenjivost										ZTJ ili sastavni dio
			M <sub>1</sub>	M <sub>2</sub>	M <sub>3</sub>	N <sub>1</sub>	N <sub>2</sub>	N <sub>3</sub>	O <sub>1</sub>	O <sub>2</sub>	O <sub>3</sub>	O <sub>4</sub>	
6.A	Pristup vozilu i upravljivost (stepenice, bočne stepenice i rukohvati)	Uredba (EZ) br. 661/2009 Uredba Komisije (EU) br. 130/2012 (*)	X			X	X	X					
6.B	Sastavni dijelovi brava i okova za pričvršćivanje vrata	Uredba (EZ) br. 661/2009 Pravilnik UN-a br. 11	X			X							
7.A	Uređaji i signali za zvučno upozoravanje	Uredba (EZ) br. 661/2009 Pravilnik UN-a br. 28	X	X	X	X	X	X					X
8.A	Uređaji za neizravno gledanje i njihova ugradnja	Uredba (EZ) br. 661/2009 Pravilnik UN-a br. 46	X	X	X	X	X	X					X
9.A	Kočenje vozila i prikolica	Uredba (EZ) br. 661/2009 Pravilnik UN-a br. 13		X <sup>(3)</sup>	X <sup>(3)</sup>	X <sup>(3)</sup>	X <sup>(3)</sup>	X <sup>(3)</sup>	X <sup>(3)</sup>	X <sup>(3)</sup>	X <sup>(3)</sup>	X <sup>(3)</sup>	
9.B	Kočenje osobnih automobila	Uredba (EZ) br. 661/2009 Pravilnik UN-a br. 13–H	X <sup>(4)</sup>			X <sup>(4)</sup>							
10.A	Elektromagnetska kompatibilnost	Uredba (EZ) br. 661/2009 Pravilnik UN-a br. 10	X	X	X	X	X	X	X	X	X	X	X
12.A	Unutrašnja oprema	Uredba (EZ) br. 661/2009 Pravilnik UN-a br. 21	X										
13.A	Zaštita motornih vozila od neovlaštene uporabe	Uredba (EZ) br. 661/2009 Pravilnik UN-a br. 18		X <sup>(4A)</sup>	X <sup>(4A)</sup>		X <sup>(4A)</sup>	X <sup>(4A)</sup>					X
13.B	Zaštita motornih vozila od neovlaštene uporabe	Uredba (EZ) br. 661/2009 Pravilnik UN-a br. 116	X			X							X

(\*) Uredba Komisije (EU) br. 130/2012 od 15. veljače 2012. o zahtjevima za homologaciju tipa motornih vozila i njihovih prikolica s obzirom na pristup vozilu i upravljivost i o provedbi Uredbe (EZ) br. 661/2009 Europskog parlamenta i Vijeća o zahtjevima za homologaciju tipa za opću sigurnost motornih vozila, njihovih prikolica i sustava, sastavnih dijelova i zasebnih tehničkih jedinica namijenjenih za takva vozila (SL L 43, 16.2.2012., str. 6).



Točka	Predmet	Upućivanje na regulatorni akt	Primjenjivost										ZTJ ili sastavni dio	
			M <sub>1</sub>	M <sub>2</sub>	M <sub>3</sub>	N <sub>1</sub>	N <sub>2</sub>	N <sub>3</sub>	O <sub>1</sub>	O <sub>2</sub>	O <sub>3</sub>	O <sub>4</sub>		
14.A	Zaštita vozača od upravljačkog mehanizma u slučaju udara	Uredba (EZ) br. 661/2009 Pravilnik UN-a br. 12	X			X								
15.A	Sjedala, njihova sidrišta i nasloni za glavu	Uredba (EZ) br. 661/2009 Pravilnik UN-a br. 17	X	X <sup>(4B)</sup>	X <sup>(4B)</sup>	X	X	X						
15.B	Sjedala u velikim putničkim vozilima	Uredba (EZ) br. 661/2009 Pravilnik UN-a br. 80		X	X									
16.A	Vanjske izbočine	Uredba (EZ) br. 661/2009 Pravilnik UN-a br. 26	X											X
17.A	Pristup vozilu i upravljivost (prijenosni stupanj za vožnju unatrag)	Uredba (EZ) br. 661/2009 Uredba (EU) br. 130/2012	X	X	X	X	X	X						
17.B	Brzinomjer i njegova ugradnja	Uredba (EZ) br. 661/2009 Pravilnik UN-a br. 39	X	X	X	X	X	X						
18.A	Proizvođačeva propisana pločica i identifikacijski broj vozila (VIN)	Uredba (EZ) br. 661/2009 Uredba (EU) br. 19/2011	X	X	X	X	X	X	X	X	X	X		
19.A	Sidrišta sigurnosnih pojaseva, Isofix sustavi sidrišta i Isofix sidrišta gornje sigurnosne uzice	Uredba (EZ) br. 661/2009 Pravilnik UN-a br. 14	X	X	X	X	X	X						
20.A	Ugradnja uređaja za osvjetljavanje i svjetlosnu signalizaciju u vozila	Uredba (EZ) br. 661/2009 Pravilnik UN-a br. 48	X	X	X	X	X	X	X	X	X	X		
21.A	Katadiopterski uređaji za motorna vozila i njihove prikolice	Uredba (EZ) br. 661/2009 Pravilnik UN-a br. 3	X	X	X	X	X	X	X	X	X	X		X

Točka	Predmet	Upućivanje na regulatorni akt	Primjenjivost										ZTJ ili sastavni dio	
			M <sub>1</sub>	M <sub>2</sub>	M <sub>3</sub>	N <sub>1</sub>	N <sub>2</sub>	N <sub>3</sub>	O <sub>1</sub>	O <sub>2</sub>	O <sub>3</sub>	O <sub>4</sub>		
22.A	Prednja pozicijska, stražnja pozicijska, kočna i gabaritna svjetla za motorna vozila i njihove prikolice	Uredba (EZ) br. 661/2009 Pravilnik UN-a br. 7	X	X	X	X	X	X	X	X	X	X	X	X
22.B	Dnevna svjetla za motorna vozila	Uredba (EZ) br. 661/2009 Pravilnik UN-a br. 87	X	X	X	X	X	X						X
22.C	Bočna svjetla za označavanje za motorna vozila i njihove prikolice	Uredba (EZ) br. 661/2009 Pravilnik UN-a br. 91	X	X	X	X	X	X	X	X	X	X	X	X
23.A	Pokazivači smjera za motorna vozila i njihove prikolice	Uredba (EZ) br. 661/2009 Pravilnik UN-a br. 6	X	X	X	X	X	X	X	X	X	X	X	X
24.A	Svjetlo stražnje registarske pločice motornih vozila i njihovih prikolica	Uredba (EZ) br. 661/2009 Pravilnik UN-a br. 4	X	X	X	X	X	X	X	X	X	X	X	X
25.A	Zatvoreni reflektorski ulošci za glavna svjetla motornih vozila koja emitiraju europski asimetrični kratki i/ili dugi svjetlosni snop	Uredba (EZ) br. 661/2009 Pravilnik UN-a br. 31	X	X	X	X	X	X						X
25.B	Žarulje sa žarnom niti za uporabu u homologiranim svjetilkama u motornim vozilima i njihovim prikolicama	Uredba (EZ) br. 661/2009 Pravilnik UN-a br. 37	X	X	X	X	X	X	X	X	X	X	X	X
25.C	Glavna svjetla za motorna vozila sa svjetlosnim izvorima s izbojem u plinu	Uredba (EZ) br. 661/2009 Pravilnik UN-a br. 98	X	X	X	X	X	X						X
25.D	Svjetlosni izvori s izbojem u plinu za uporabu u homologiranim svjetlima s takvim svjetlosnim izvorima u motornim vozilima	Uredba (EZ) br. 661/2009 Pravilnik UN-a br. 99	X	X	X	X	X	X						X

Točka	Predmet	Upućivanje na regulatorni akt	Primjenjivost										ZTJ ili sastavni dio
			M <sub>1</sub>	M <sub>2</sub>	M <sub>3</sub>	N <sub>1</sub>	N <sub>2</sub>	N <sub>3</sub>	O <sub>1</sub>	O <sub>2</sub>	O <sub>3</sub>	O <sub>4</sub>	
25.E	Glavna svjetla motornih vozila koja emitiraju asimetrični kratki i/ili dugi svjetlosni snop, opremljena žaruljama sa žarnom niti i/ili LED modulima	Uredba (EZ) br. 661/2009 Pravilnik UN-a br. 112	X	X	X	X	X	X					X
25.F	Sustavi prilagodljivog prednjeg osvjetljenja (AFS) za motorna vozila	Uredba (EZ) br. 661/2009 Pravilnik UN-a br. 123	X	X	X	X	X	X					X
26.A	Prednja svjetla za maglu za motorna vozila	Uredba (EZ) br. 661/2009 Pravilnik UN-a br. 19	X	X	X	X	X	X					X
27.A	Vučna naprava	Uredba (EZ) br. 661/2009 Uredba Komisije (EU) br. 1005/2010 (*)	X	X	X	X	X	X					
28.A	Stražnja svjetla za maglu za motorna vozila i njihove prikolice	Uredba (EZ) br. 661/2009 Pravilnik UN-a br. 38	X	X	X	X	X	X	X	X	X	X	X
29.A	Svjetla za vožnju unatrag za motorna vozila i njihove prikolice	Uredba (EZ) br. 661/2009 Pravilnik UN-a br. 23	X	X	X	X	X	X	X	X	X	X	X
30.A	Parkirna svjetla za motorna vozila	Uredba (EZ) br. 661/2009 Pravilnik UN-a br. 77	X	X	X	X	X	X					
31.A	Sigurnosni pojasevi, sigurnosni sustavi za držanje djeteta i Isofix sigurnosni sustavi za držanje djeteta	Uredba (EZ) br. 661/2009 Pravilnik UN-a br. 16	X	X	X	X	X	X					X

(\*) Uredba Komisije (EU) br. 1005/2010 od 8. studenoga 2010. o zahtjevima za homologaciju tipa naprava za vuču na motornim vozilima i provedbi Uredbe (EZ) br. 661/2009 Europskog parlamenta i Vijeća o zahtjevima za homologaciju tipa za opću sigurnost motornih vozila, njihovih prikolica i sustava, sastavnih dijelova i zasebnih tehničkih jedinica namijenjenih za takva vozila (SL L 291, 9.11.2010., str. 36.).

Točka	Predmet	Upućivanje na regulatorni akt	Primjenjivost										ZTJ ili sastavni dio	
			M <sub>1</sub>	M <sub>2</sub>	M <sub>3</sub>	N <sub>1</sub>	N <sub>2</sub>	N <sub>3</sub>	O <sub>1</sub>	O <sub>2</sub>	O <sub>3</sub>	O <sub>4</sub>		
32.A	Prednje vidno polje	Uredba (EZ) br. 661/2009 Pravilnik UN-a br. 125	X											
33.A	Položaji i oznake komandi, kontrolnih lampica i indikatora	Uredba (EZ) br. 661/2009 Pravilnik UN-a br. 121	X	X	X	X	X	X						
34.A	Sustavi za odmrzavanje i odmagljivanje vjetrobrana	Uredba (EZ) br. 661/2009 Uredba Komisije (EU) br. 672/2010 (*)	X	( <sup>5</sup> )	( <sup>5</sup> )	( <sup>5</sup> )	( <sup>5</sup> )	( <sup>5</sup> )						
35.A	Sustavi za brisanje i pranje vjetrobrana	Uredba (EZ) br. 661/2009 Uredba Komisije (EU) br. 1008/2010 (**)	X	( <sup>6</sup> )	( <sup>6</sup> )	( <sup>6</sup> )	( <sup>6</sup> )	( <sup>6</sup> )					X	
36.A	Sustavi grijanja	Uredba (EZ) br. 661/2009 Pravilnik UN-a br. 122	X	X	X	X	X	X	X	X	X	X	X	X
37.A	Blatobrani	Uredba (EZ) br. 661/2009 Uredba Komisije (EU) br. 1009/2010 (***)	X											
38.A	Naslони za glavu, ugrađeni ili ne u sjedala vozila	Uredba (EZ) br. 661/2009 Pravilnik UN-a br. 25	X											

(\*) Uredba Komisije (EU) br. 672/2010 od 27. srpnja 2010. o zahtjevima za homologaciju tipa sustava za odmrzavanje i odmagljivanje vjetrobranskog stakla određenih motornih vozila i provedbi Uredbe (EZ) br. 661/2009 Europskog parlamenta i Vijeća o zahtjevima za homologaciju tipa za opću sigurnost motornih vozila, njihovih prikolica i sustava, sastavnih dijelova i zasebnih tehničkih jedinica namijenjenih za takva vozila (SL L 196, 28.7.2010., str. 5).

(\*\*) Uredba Komisije (EU) br. 1008/2010 od 9. studenoga 2010. o zahtjevima za homologaciju tipa sustava za brisanje i pranje vjetrobranskog stakla određenih motornih vozila i provedbi Uredbe (EZ) br. 661/2009 Europskog parlamenta i Vijeća o zahtjevima za homologaciju tipa za opću sigurnost motornih vozila, njihovih prikolica i sustava, sastavnih dijelova i zasebnih tehničkih jedinica namijenjenih za takva vozila (SL L 292, 10.11.2010., str. 2).

(\*\*\*) Uredba Komisije (EU) br. 1009/2010 od 9. studenoga 2010. o zahtjevima za homologaciju tipa blatobrana određenih motornih vozila i o provedbi Uredbe (EZ) br. 661/2009 Europskog parlamenta i Vijeća o zahtjevima za homologaciju tipa za opću sigurnost motornih vozila, njihovih prikolica i sustava, sastavnih dijelova i zasebnih tehničkih jedinica namijenjenih za takva vozila (SL L 292, 10.11.2010., str. 21.).

Točka	Predmet	Upućivanje na regulatorni akt	Primjenjivost										ZTJ ili sastavni dio
			M <sub>1</sub>	M <sub>2</sub>	M <sub>3</sub>	N <sub>1</sub>	N <sub>2</sub>	N <sub>3</sub>	O <sub>1</sub>	O <sub>2</sub>	O <sub>3</sub>	O <sub>4</sub>	
41.A	Emisije (Euro 6) za teška vozila/pri- stup informacijama	Uredba (EZ) br. 595/2009	X (°)	X (°)	X	X (°)	X (°)	X					X
42.A	Bočna zaštita teretnih vozila	Uredba (EZ) br. 661/2009 Pravilnik UN-a br. 73					X	X			X	X	X
43.A	Zaštita od prskanja ispod kotača	Uredba (EZ) br. 661/2009 Uredba Komisije (EU) br. 109/2011 (*)				X	X	X	X	X	X	X	X
44.A	Mase i dimenzije	Uredba (EZ) br. 661/2009 Uredba (EU) br. 1230/2012	X										
45.A	Materijali za sigurnosna stakla i nji- hova ugradnja u vozila	Uredba (EZ) br. 661/2009 Pravilnik UN-a br. 43	X	X	X	X	X	X	X	X	X	X	X
46.A	Ugradnja guma	Uredba (EZ) br. 661/2009 Uredba Komisije (EU) br. 458/2011 (**)	X	X	X	X	X	X	X	X	X	X	
46.B	Pneumatske gume za motorna vozila i njihove prikolice (razred C1)	Uredba (EZ) br. 661/2009 Pravilnik UN-a br. 30	X			X			X	X			X
46.C	Pneumatske gume za gospodarska vozila i njihove prikolice (razredi C2 i C3)	Uredba (EZ) br. 661/2009 Pravilnik UN-a br. 54		X	X	X	X	X			X	X	X

(\*) Uredba Komisije (EU) br. 109/2011 od 27. siječnja 2011. o provedbi Uredbe (EZ) br. 661/2009 Europskog parlamenta i Vijeća u odnosu na zahtjeve za homologaciju tipa za određene kategorije motornih vozila i njihovih prikolica u vezi sa sustavima za zaštitu od prskanja ispod kotača (SL L 34, 9.2.2011., str. 2).

(\*\*) Uredba Komisije (EU) br. 458/2011 od 12. svibnja 2011. o zahtjevima za homologaciju tipa motornih vozila i njihovih prikolica s obzirom na ugradbu njihovih guma i o provedbi Uredbe (EZ) br. 661/2009 Europskog parlamenta i Vijeća o zahtjevima za homologaciju tipa za opću sigurnost motornih vozila, njihovih prikolica i sustava, sastavnih dijelova i zasebnih tehničkih jedinica namijenjenih za takva vozila (SL L 124, 13.5.2011., str. 11).

Točka	Predmet	Upućivanje na regulatorni akt	Primjenjivost										ZTJ ili sastavni dio
			M <sub>1</sub>	M <sub>2</sub>	M <sub>3</sub>	N <sub>1</sub>	N <sub>2</sub>	N <sub>3</sub>	O <sub>1</sub>	O <sub>2</sub>	O <sub>3</sub>	O <sub>4</sub>	
46.D	Emisije buke kotrljanja, prijanjanje na mokru površinu i otpor kotrljanja (razredi C1, C2 i C3)	Uredba (EZ) br. 661/2009 Pravilnik UN-a br. 117	X	X	X	X	X	X	X	X	X	X	X
46.E	Zamjenska jedinica za privremenu uporabu, sigurnosne gume/pneumatski sustav sa sposobnošću vožnje bez zraka i sustav praćenja zračnog pritiska	Uredba (EZ) br. 661/2009 Pravilnik UN-a br. 64	X <sup>(9A)</sup>			X <sup>(9A)</sup>							X
47.A	Ograničavanje brzine vozila	Uredba (EZ) br. 661/2009 Pravilnik UN-a br. 89		X	X		X	X					X
48.A	Mase i dimenzije	Uredba (EZ) br. 661/2009 Uredba (EU) br. 1230/2012		X	X	X	X	X	X	X	X	X	
49.A	Gospodarska vozila s obzirom na njihove vanjske izbočine ispred stražnje stijenke kabine	Uredba (EZ) br. 661/2009 Pravilnik UN-a br. 61				X	X	X					
50.A	Mehanički dijelovi spojnice za međusobno povezivanje skupova vozila	Uredba (EZ) br. 661/2009 Pravilnik UN-a br. 55	X <sup>(10)</sup>	X <sup>(10)</sup>	X <sup>(10)</sup>	X <sup>(10)</sup>	X <sup>(10)</sup>	X <sup>(10)</sup>	X	X	X	X	X
50.B	Naprava za spajanje vozila (CCD); ugradnja homologiranog tipa naprave za spajanje vozila	Uredba (EZ) br. 661/2009 Pravilnik UN-a br. 102					X <sup>(10)</sup>	X <sup>(10)</sup>			X <sup>(10)</sup>	X <sup>(10)</sup>	X
51.A	Ponašanje pri gorenju materijala koji se upotrebljavaju za unutarnju opremu određenih kategorija motornih vozila	Uredba (EZ) br. 661/2009 Pravilnik UN-a br. 118			X								
52.A	Vozila M <sub>2</sub> i M <sub>3</sub>	Uredba (EZ) br. 661/2009 Pravilnik UN-a br. 107		X	X								

Točka	Predmet	Upućivanje na regulatorni akt	Primjenjivost										ZTJ ili sastavni dio	
			M <sub>1</sub>	M <sub>2</sub>	M <sub>3</sub>	N <sub>1</sub>	N <sub>2</sub>	N <sub>3</sub>	O <sub>1</sub>	O <sub>2</sub>	O <sub>3</sub>	O <sub>4</sub>		
52.B	Čvrstoća nadogradnje velikih putničkih vozila	Uredba (EZ) br. 661/2009 Pravilnik UN-a br. 66		X	X									
53.A	Zaštita putnika u slučaju čelnog sudara	Uredba (EZ) br. 661/2009 Pravilnik UN-a br. 94	X <sup>(11)</sup>											
54.A	Zaštita putnika u slučaju bočnog sudara	Uredba (EZ) br. 661/2009 Pravilnik UN-a br. 95	X <sup>(12)</sup>			X <sup>(12)</sup>								
56.A	Vozila namijenjena za prijevoz opasnih tvari	Uredba (EZ) br. 661/2009 Pravilnik UN-a br. 105				X <sup>(13)</sup>	X <sup>(13)</sup>	X <sup>(13)</sup>	X <sup>(13)</sup>	X <sup>(13)</sup>	X <sup>(13)</sup>	X <sup>(13)</sup>		
57.A	Naprave za zaštitu od prednjeg podlijetanja (FUPD) i njihova ugradnja; zaštita od prednjeg podlijetanja (FUP)	Uredba (EZ) br. 661/2009 Pravilnik UN-a br. 93					X	X						X
58	Zaštita pješaka	Uredba (EZ) br. 78/2009 Europskog parlamenta i Vijeća (*)	X			X								X
59	Mogućnost recikliranja	Direktiva 2005/64/EZ Europskog parlamenta i Vijeća (**)	X			X								

(\*) Uredba (EZ) br. 78/2009 Europskog parlamenta i Vijeća od 14. siječnja 2009. o homologaciji motornih vozila s obzirom na zaštitu pješaka i ostalih nezaštićenih sudionika u cestovnom prometu, izmjeni Direktive 2007/46/EZ i stavljanju izvan snage direktiva 2003/102/EZ i 2005/66/EZ (SL L 35, 4.2.2009., str. 1.)

(\*\*) Direktiva 2005/64/EZ Europskog parlamenta i Vijeća od 26. listopada 2005. o homologaciji tipa motornih vozila s obzirom na mogućnost njihove ponovne uporabe, recikliranja i uporabe i o izmjeni Direktive Vijeća 70/156/EEZ (SL L 310, 25.11.2005., str. 10.).

Točka	Predmet	Upućivanje na regulatorni akt	Primjenjivost										ZTJ ili sastavni dio	
			M <sub>1</sub>	M <sub>2</sub>	M <sub>3</sub>	N <sub>1</sub>	N <sub>2</sub>	N <sub>3</sub>	O <sub>1</sub>	O <sub>2</sub>	O <sub>3</sub>	O <sub>4</sub>		
61	Sustavi za klimatizaciju	Direktiva 2006/40/EZ Europskog parlamenta i Vijeća (*)	X			X <sup>(14)</sup>								
62	Vodikov sustav	Uredba (EZ) br. 79/2009 Europskog parlamenta i Vijeća (**)	X	X	X	X	X	X						
63	Opća sigurnost	Uredba (EZ) br. 661/2009	X <sup>(15)</sup>	X <sup>(15)</sup>	X <sup>(15)</sup>	X <sup>(15)</sup>	X <sup>(15)</sup>	X <sup>(15)</sup>	X <sup>(15)</sup>	X <sup>(15)</sup>	X <sup>(15)</sup>	X <sup>(15)</sup>	X <sup>(15)</sup>	
64	Indikatori stupnja prijenosa	Uredba (EZ) br. 661/2009 Uredba Komisije (EU) br. 65/2012 (***)	X											
65	Napredni kočni sustavi za slučaj nužde	Uredba (EZ) br. 661/2009 Uredba Komisije (EU) br. 347/2012 (****)		X	X		X	X						
66	Sustav upozorenja o napuštanju prometne trake	Uredba (EZ) br. 661/2009 Uredba Komisije (EU) br. 351/2012 (*****)		X	X		X	X						

(\*) Direktiva 2006/40/EZ Europskog parlamenta i Vijeća od 17. svibnja 2006. o emisijama iz sustava za klimatizaciju u motornim vozilima i o izmjeni Direktive Vijeća 70/156/EEZ (SL L 161, 14.6.2006., str. 12.).

(\*\*) Uredba (EZ) br. 79/2009 Europskog parlamenta i Vijeća od 14. siječnja 2009. o homologaciji motornih vozila s pogonom na vodik i izmjenama Direktive 2007/46/EZ (SL L 35, 4.2.2009., str. 32.).

(\*\*\*) Uredba Komisije (EU) br. 65/2012 od 24. siječnja 2012. o provedbi Uredbe (EZ) br. 661/2009 Europskog parlamenta i Vijeća s obzirom na indikatore stupnja prijenosa i izmjeni Direktive 2007/46/EZ Europskog parlamenta i Vijeća (SL L 28, 31.1.2012., str. 24.).

(\*\*\*\*) Uredba Komisije (EU) br. 347/2012 od 16. travnja 2012. o provedbi Uredbe (EZ) br. 661/2009 Europskog parlamenta i Vijeća s obzirom na zahtjeve za homologaciju tipa određenih kategorija motornih vozila u odnosu na napredni sustav za kočenje u slučaju opasnosti (SL L 109, 21.4.2012., str. 1.).

(\*\*\*\*\*) Uredba Komisije (EU) br. 351/2012 od 23. travnja 2012. o provedbi Uredbe (EZ) br. 661/2009 Europskog parlamenta i Vijeća s obzirom na zahtjeve za homologaciju tipa za ugradbu sustava za upozorenje o napuštanju prometne trake u motorna vozila (SL L 110, 24.4.2012., str. 18.).



Točka	Predmet	Upućivanje na regulatorni akt	Primjenjivost										ZTJ ili sastavni dio
			M <sub>1</sub>	M <sub>2</sub>	M <sub>3</sub>	N <sub>1</sub>	N <sub>2</sub>	N <sub>3</sub>	O <sub>1</sub>	O <sub>2</sub>	O <sub>3</sub>	O <sub>4</sub>	
67	Posebni sastavni dijelovi za ukapljeni naftni plin (UNP) i njihova ugradnja u motorna vozila	Uredba (EZ) br. 661/2009 Pravilnik UN-a br. 67	X	X	X	X	X	X					X
68	Alarmni sustavi za vozila (VAS)	Uredba (EZ) br. 661/2009 Pravilnik UN-a br. 97	X			X							X
69	Električna sigurnost	Uredba (EZ) br. 661/2009 Pravilnik UN-a br. 100	X	X	X	X	X	X					
70	Posebni sastavni dijelovi za stlačeni prirodni plin (SPP) i njihova ugradnja u motorna vozila	Uredba (EZ) br. 661/2009 Pravilnik UN-a br. 110	X	X	X	X	X	X					X
71	Čvrstoća kabine	Uredba (EZ) br. 661/2009 Pravilnik UN-a br. 29				X	X	X					
72	Sustav eCall	Uredba (EU) 2015/758 Europskog parlamenta i Vijeća (*)	X			X							

(\*) Uredba (EU) 2015/758 Europskog parlamenta i Vijeća od 29. travnja 2015. o zahtjevima za homologaciju za uvođenje sustava eCall ugrađenog u vozilo koji se temelji na službi 112 te o izmjeni Direktive 2007/46/EZ (SL L 123, 19.5.2015., str. 77).

Napomene s objašnjenjima

X Relevantni regulatorni akt.

- (<sup>1</sup>) Za vozila čija referentna masa ne prelazi 2 610 kg. Na zahtjev proizvođača Uredba (EZ) br. 715/2007 može se primjenjivati i na vozila čija referentna masa ne premašuje 2 840 kg.
- (<sup>2</sup>) Za vozila u koja je instaliran UNP ili SPP sustav potrebna je homologacija tipa u skladu s Pravilnikom UN-a br. 67. ili Pravilnikom UN-a br. 110.
- (<sup>3</sup>) Ugradnja elektroničkog sustava stabilnosti (ESC) obvezna je na temelju članka 12. i 13. Uredbe (EZ) br. 661/2009.
- (<sup>4</sup>) Ugradnja sustava ESC-a obvezna je na temelju članka 12. i 13. Uredbe (EZ) br. 661/2009.
- (<sup>4A</sup>) Ako su ugrađene, zaštitne naprave ispunjavaju zahtjeve iz Pravilnika UN-a br. 18.
- (<sup>4B</sup>) Taj se Pravilnik primjenjuje na sjedala koja nisu obuhvaćena Pravilnikom UN-a br. 80.
- (<sup>5</sup>) U vozila ove kategorije ugrađuju se odgovarajuće naprave za odmrzavanje i odmagljivanje vjetrobranskog stakla.
- (<sup>6</sup>) U vozila ove kategorije ugrađuju se odgovarajuće naprave za pranje i brisanje vjetrobranskog stakla.
- (<sup>9</sup>) Za vozila čija referentna masa prelazi 2 610 kg koja nisu homologirana (na proizvođačev zahtjev i ako njihova referentna masa ne prelazi 2 840 kg) prema Uredbi (EZ) br. 715/2007.
- (<sup>9A</sup>) Primjenjivo samo na vozila koja imaju ugrađenu opremu obuhvaćenu Pravilnikom UN-a br. 64. Sustav za praćenje tlaka u gumama za vozila kategorije M<sub>1</sub> obvezno se primjenjuje u skladu s člankom 9. stavkom 2. Uredbe (EZ) br. 661/2009.
- (<sup>10</sup>) Primjenjuje se samo ako je vozilo opremljeno vučnim spojnica.
- (<sup>11</sup>) Primjenjuje se samo na vozila čija najveća tehnički dozvoljena opterećena masa ne prelazi 2,5 tona.
- (<sup>12</sup>) Primjenjuje se samo na vozila u kojima „referentna točka sjedala” (R-točka) najnižeg sjedala nije viša od 700 mm od tla.
- (<sup>13</sup>) Primjenjuje se samo u slučajevima kad proizvođač zatraži homologaciju tipa vozila namijenjena za prijevoz opasnih tvari.
- (<sup>14</sup>) Primjenjuje se samo na vozila kategorije N<sub>1</sub>, razreda I kao što je opisano u Prilogu I. Uredbi (EZ) br. 715/2007.
- (<sup>15</sup>) Obvezna je usklađenost s Uredbom (EZ) br. 661/2009, međutim, nije predviđena homologacija tipa na temelju ovog broja stavke jer on predstavlja zbirku pojedinačnih točaka 3.A, 3.B, 4.A, 5.A, 6.A, 6.B, 7.A, 8.A, 9.A, 9.B, 10.A, 12.A, 13.A, 13.B, 14.A, 15.A, 15.B, 16.A, 17.A, 17.B, 18.A, 19.A, 20.A, 21.A, 22.A, 22.B, 22.C, 23.A, 24.A, 25.A, 25.B, 25.C, 25.D, 25.E, 25.F, 26.A, 27.A, 28.A, 29.A, 30.A, 31.A, 32.A, 33.A, 34.A, 35.A, 36.A, 37.A, 38.A, 42.A, 43.A, 44.A, 45.A, 46.A, 46.B, 46.C, 46.D, 46.E, 47.A, 48.A, 49.A, 50.A, 50.B, 51.A, 52.A, 52.B, 53.A, 54.A, 56.A, 57.A i od 64 do 71. Niz izmjena pravilnikâ UN-a koje se obvezno primjenjuju navedena je u Prilogu IV. Uredbi (EZ) br. 661/2009. Mogu se prihvatiti i naknadno doneseni nizovi izmjena.

**Dodatak 1.**

Regulatorni akti za EU homologaciju tipa vozila proizvedenih u malim serijama na temelju članka 41.

Tablica 1.

**M<sub>1</sub> vozila**

Točka	Predmet	Upućivanje na regulatorni akt	Posebna pitanja	Primjenjivost i posebni zahtjevi
1.A	Razina buke	Uredba (EU) br. 540/2014		A
2 A	Emisije (Euro 5 i Euro 6) laka vozila/pristup informacijama	Uredba (EZ) br. 715/2007		A
			(a) OBD	Vozilo mora biti opremljeno OBD-om koji ispunjava zahtjeve iz članka 4. stavaka 1. i 2. Uredbe (EZ) br. 692/2008 (OBD mora biti konstruiran da bilježi barem neispravnost sustava upravljanja radom motora). Sučelje OBD-a mora imati mogućnost komunikacije s opće dostupnim dijagnostičkim alatima.
			(b) Sukladnost u uporabi	Nije primjenjivo
			(c) Pristup informacijama	Dovoljno je da proizvođač omogući pristup informacijama za popravak i održavanje na lako dostupan i brz način.
	(d) Mjerenje snage	(Ako proizvođač vozila upotrebljava motor drugog proizvođača) Prihvataju se podaci s ispitnog stola proizvođača motora pod uvjetom da je sustav upravljanja motorom istovjetan (tj. da ima barem jednaku upravljačku jedinicu (ECU)). Ispitivanje izlazne snage može se provesti na dinamometru s valjcima. U obzir se uzima gubitak snage u prijenosu.		
3.A	Sprečavanje nastanka požara (spremnici za tekuće gorivo)	Uredba (EZ) br. 661/2009 Pravilnik UN-a br. 34	(a) Spremnici za tekuće gorivo	B
			(b) Ugradnja u vozilo	B

Točka	Predmet	Upućivanje na regulatorni akt	Posebna pitanja	Primjenjivost i posebni zahtjevi
3.B	Uređaji za zaštitu od stražnjeg podlijetanja (RUPD) i njihova ugradnja; zaštita od stražnjeg podlijetanja (RUP)	Uredba (EZ) br. 661/2009 Pravilnik UN-a br. 58		B
4.A	Prostor za ugradnju i pričvršćivanje stražnje registarske pločice	Uredba (EZ) br. 661/2009 Uredba (EU) br. 1003/2010		B
5.A	Uređaj za upravljanje	Uredba (EZ) br. 661/2009 Pravilnik UN-a br. 79	(a) Mehanički sustavi	Primjenjuju se odredbe iz stavka 5. Pravilnika UN-a br. 79. Provode se sva ispitivanja propisana u stavku 6.2 Pravilnika UN-a br. 79 te se primjenjuju zahtjevi iz stavka 6.1 Pravilnika UN-a br. 79.
			(b) Složeni elektronički upravljački sustav vozila	Primjenjuju se svi zahtjevi iz Priloga 6. Pravilniku UN-a br. 79. Isključivo tehnička služba može provjeravati sukladnost s tim zahtjevima.
6.A	Sastavni dijelovi brava i okova za pričvršćivanje vrata	Uredba (EZ) br. 661/2009 Pravilnik UN-a br. 11		C
			(a) Opći zahtjevi (stavak 5. Pravilnika UN-a br. 11.)	Primjenjuju se svi zahtjevi.
			(b) Zahtjevi u pogledu radne sposobnosti (stavak 6. Pravilnika UN-a br. 11.)	Primjenjuju se samo zahtjevi iz stavka 6.1.5.4 i stavka 6.3 Pravilnika UN-a br. 11.
7.A	Uređaji i signali za zvučno upozoravanje	Uredba (EZ) br. 661/2009 Pravilnik UN-a br. 28	(a) Sastavni dijelovi	X
			(b) Ugradnja na vozilo	B
8.A	Uređaji za neizravno gledanje i njihova ugradnja	Uredba (EZ) br. 661/2009 Pravilnik UN-a br. 46	(a) Sastavni dijelovi	X
			(b) Ugradnja na vozilo	B

Točka	Predmet	Upućivanje na regulatorni akt	Posebna pitanja	Primjenjivost i posebni zahtjevi
9.B	Kočenje osobnih automobila	Uredba (EZ) br. 661/2009 Pravilnik UN-a br. 13-H	(a) Zahtjevi u pogledu konstrukcije i ispitivanja	A
			(b) Elektronički sustav stabilnosti (ESC) i sustav za pomoć pri kočenju (BAS)	Ugradnja ESC-a i BAS-a nije obvezna. Ako su ugrađeni, ti sustavi moraju ispunjavati zahtjeve iz Pravilnika UN-a br. 13-H.
10.A	Elektromagnetska kompatibilnost	Uredba (EZ) br. 661/2009 Pravilnik UN-a br. 10		B
12.A	Unutrašnja oprema	Uredba (EZ) br. 661/2009 Pravilnik UN-a br. 21		C
			(a) Unutarnja oprema	
			i. Zahtjevi u vezi s polumjerima i izbočenjima prekidača, poluga na povlačenje i sličnih naprava, komandi i unutarnjom opremom vozila	Na zahtjev proizvođača moguće je oslobođenje od zahtjeva iz stavaka od 5.1 do 5.6 Pravilnika UN-a br. 21. Primjenjuju se zahtjevi iz stavka 5.2 Pravilnika UN-a br. 21 uz iznimku stavaka 5.2.3.1, 5.2.3.2 i 5.2.4 tog Pravilnika.
			ii. Ispitivanja apsorpcije energije na gornjoj ploči s instrumentima	Ispitivanja apsorpcije energije na gornjoj ploči s instrumentima provode se samo ako vozilo nije opremljeno barem dvama prednjim zračnim jastucima ili dvama statičkim sigurnosnim pojasevima s učvršćenjem u četiri točke.
			iii. Ispitivanje apsorpcije energije na stražnjem dijelu naslona sjedala	Nije primjenjivo
	(b) Stakla, pomični krovovi i pregradne stijene s električnim upravljanjem	Primjenjuju se svi zahtjevi iz stavka 5.8 Pravilnika UN-a br. 21.		
13.B	Zaštita motornih vozila od neovlaštene uporabe	Uredba (EZ) br. 661/2009 Pravilnik UN-a br. 116		A Mogu se primijeniti odredbe stavka 8.3.1.1.1. Pravilnika UN-a br. 116 umjesto stavka 8.3.1.1.2. tog Pravilnika, neovisno o tipu pogonskog sklopa.

Točka	Predmet	Upućivanje na regulatorni akt	Posebna pitanja	Primjenjivost i posebni zahtjevi
14.A	Zaštita vozača od upravljačkog mehanizma u slučaju udara	Uredba (EZ) br. 661/2009 Pravilnik UN-a br. 12		C
				Potrebno je provesti ispitivanja ako vozilo nije ispitano prema Pravilniku UN-a br. 94 (vidjeti točku 53.A).
15.A	Sjedala, njihova sidrišta i nasloni za glavu	Uredba (EZ) br. 661/2009 Pravilnik UN-a br. 17		C
			(a) Opći zahtjevi i. Specifikacije	Primjenjuju se zahtjevi iz stavka 5.2 Pravilnika UN-a br. 17, uz iznimku stavka 5.2.3 te Uredbe.
			ii. Ispitivanja čvrstoće naslona sjedala i naslona za glavu	Primjenjuju se zahtjevi iz stavka 6.2 Pravilnika UN-a br. 17.
			iii. Ispitivanja otključavanja i prilagodbe	Ispitivanje se provodi u skladu sa zahtjevima iz Priloga 7. Pravilniku UN-a br. 17.
			(b) Nasloni za glavu i. Specifikacije	Primjenjuju se zahtjevi iz stavaka 5.4, 5.5, 5.6, 5.10, 5.11 i 5.12 Pravilnika UN-a br. 17, uz iznimku stavka 5.5.2 te Uredbe.
			ii. Ispitivanja čvrstoće naslona za glavu	Provodi se ispitivanje propisano stavkom 6.4 Pravilnika UN-a br. 17.
			(c) Posebni zahtjevi u vezi sa zaštitom osoba u vozilu od rasute prtljage	Na zahtjev proizvođača moguće je osloboditi od zahtjeva iz Priloga 9. Pravilniku UN-a br. 26.
16.A	Vanjske izbočine	Uredba (EZ) br. 661/2009 Pravilnik UN-a br. 26		C
			(a) Opće specifikacije	Primjenjuju se zahtjevi iz stavka 5. Pravilnika UN-a br. 26.
			(b) Posebni zahtjevi	Primjenjuju se zahtjevi iz stavka 6. Pravilnika UN-a br. 26.
17.A	Pristup vozilu i upravljivost (prijenosni stupanj za vožnju unatrag)	Uredba (EZ) br. 661/2009 Uredba (EU) br. 130/2012		D

Točka	Predmet	Upućivanje na regulatorni akt	Posebna pitanja	Primjenjivost i posebni zahtjevi
17.B	Brzinomjer i njegova ugradnja	Uredba (EZ) br. 661/2009 Pravilnik UN-a br. 39		B
18.A	Proizvođačeva propisana pločica i VIN	Uredba (EZ) br. 661/2009 Uredba (EU) br. 19/2011		B
19.A	Sidrišta sigurnosnih pojaseva, Isofix sustavi sidrišta i Isofix sidrišta gornje sigurnosne uzice	Uredba (EZ) br. 661/2009 Pravilnik UN-a br. 14		B
20.A	Ugradnja uređaja za osvjetljavanje i svjetlosnu signalizaciju u vozila	Uredba (EZ) br. 661/2009 Pravilnik UN-a br. 48		B Dnevna svjetla ugrađuju se u nove tipove vozila
21.A	Katadiopterski uređaji za motorna vozila i njihove prikolice	Uredba (EZ) br. 661/2009 Pravilnik UN-a br. 3		X
22.A	Prednja pozicijska, stražnja pozicijska, kočna i gabaritna svjetla za motorna vozila i njihove prikolice	Uredba (EZ) br. 661/2009 Pravilnik UN-a br. 7		X
22.B	Dnevna svjetla za motorna vozila	Uredba (EZ) br. 661/2009 Pravilnik UN-a br. 87		X
22.C	Bočna svjetla za označivanje za motorna vozila i njihove prikolice	Uredba (EZ) br. 661/2009 Pravilnik UN-a br. 91		X
23.A	Pokazivači smjera za motorna vozila i njihove prikolice	Uredba (EZ) br. 661/2009 Pravilnik UN-a br. 6		X
24.A	Svjetlo stražnje registarske pločice motornih vozila i njihovih prikolica	Uredba (EZ) br. 661/2009 Pravilnik UN-a br. 4		X

Točka	Predmet	Upućivanje na regulatorni akt	Posebna pitanja	Primjenjivost i posebni zahtjevi
25.A	Zatvoreni reflektorski ulošci za glavna svjetla motornih vozila koja emitiraju europski asimetrični kratki i/ili dugi svjetlosni snop	Uredba (EZ) br. 661/2009 Pravilnik UN-a br. 31		X
25.B	Žarulje sa žarnom niti za uporabu u homologiranim svjetilkama u motornim vozilima i njihovim prikolicama	Uredba (EZ) br. 661/2009 Pravilnik UN-a br. 37		X
25.C	Glavna svjetla za motorna vozila sa svjetlosnim izvorima s izbojem u plinu	Uredba (EZ) br. 661/2009 Pravilnik UN-a br. 98		X
25.D	Svjetlosni izvori s izbojem u plinu za uporabu u homologiranim svjetlima s takvim svjetlosnim izvorima u motornim vozilima	Uredba (EZ) br. 661/2009 Pravilnik UN-a br. 99		X
25.E	Glavna svjetla motornih vozila koja emitiraju asimetrični kratki i/ili dugi svjetlosni snop, opremljena žaruljama sa žarnom niti i/ili LED modulima	Uredba (EZ) br. 661/2009 Pravilnik UN-a br. 112		X
25.F	Sustavi prilagodljivog prednjeg osvjetljenja (AFS) za motorna vozila	Uredba (EZ) br. 661/2009 Pravilnik UN-a br. 123		X
26.A	Prednja svjetla za maglu za motorna vozila	Uredba (EZ) br. 661/2009 Pravilnik UN-a br. 19		X
27.A	Vučna naprava	Uredba (EZ) br. 661/2009 Uredba (EU) br. 1005/2010		B
28.A	Stražnja svjetla za maglu za motorna vozila i njihove prikolice	Uredba (EZ) br. 661/2009 Pravilnik UN-a br. 38		X



Točka	Predmet	Upućivanje na regulatorni akt	Posebna pitanja	Primjenjivost i posebni zahtjevi
29.A	Svjetla za vožnju unatrag za motorna vozila i njihove prikolice	Uredba (EZ) br. 661/2009 Pravilnik UN-a br. 23		X
30.A	Parkirna svjetla za motorna vozila	Uredba (EZ) br. 661/2009 Pravilnik UN-a br. 77		X
31.A	Sigurnosni pojasevi, sustavi za držanje, sustavi za držanje djeteta i Isofix sigurnosni sustavi za držanje djeteta	Uredba (EZ) br. 661/2009 Pravilnik UN-a br. 16	(a) Sastavni dijelovi	X
			(b) Zahtjevi za ugradnju	B
32.A	Prednje vidno polje	Uredba (EZ) br. 661/2009 Pravilnik UN-a br. 125		A
33.A	Položaji i oznake komandi, kontrolnih lampica i indikatora	Uredba (EZ) br. 661/2009 Pravilnik UN-a br. 121		A
34.A	Sustavi za odmrzavanje i odmagljivanje vjetrobrana	Uredba (EZ) br. 661/2009 Uredba (EU) br. 672/2010		C
			(a) Odmrzavanje vjetrobranskog stakla	Primjenjuje se samo točka 1.1.1 Priloga II. Uredbi (EU) br. 672/2010, pod uvjetom da se protok toplog zraka usmjerava na cijelu površinu vjetrobrana ili da se zagrijava cijela njegova površina.
			(b) Odmagljivanje vjetrobranskog stakla	Primjenjuje se samo točka 1.2.1 Priloga II. Uredbi (EU) br. 672/2010, pod uvjetom da se protok toplog zraka usmjerava na cijelu površinu vjetrobrana ili da se zagrijava cijela njegova površina.
35.A	Sustavi za brisanje i pranje vjetrobrana	Uredba (EZ) br. 661/2009 Uredba (EU) br. 1008/2010		C
			(a) Sustav za brisanje vjetrobranskog stakla	Primjenjuju se točke od 1.1 do 1.1.10 Priloga III. Uredbi (EU) br. 1008/2010. Provodi se samo ispitivanje opisano u točki 2.1.10 Priloga III. Uredbi (EU) br. 1008/2010.
			(b) Sustav za pranje vjetrobranskog stakla	Primjenjuje se točka 1.2 Priloga III. Uredbi (EU) br. 1008/2010, uz iznimku točaka 1.2.2, 1.2.3 i 1.2.5.

Točka	Predmet	Upućivanje na regulatorni akt	Posebna pitanja	Primjenjivost i posebni zahtjevi
36.A	Sustav za grijanje	Uredba (EZ) br. 661/2009 Pravilnik UN-a br. 122		C Ugradnja sustava za grijanje nije obvezna.
			(a) Svi sustavi za grijanje	Primjenjuju se zahtjevi iz stavaka 5.3 i 6. Pravilnika UN-a br. 122.
			(b) Sustavi za grijanje koji rade na UNP	Primjenjuju se zahtjevi iz Priloga 8. Pravilniku UN-a br. 122.
37.A	Blatobrani	Uredba (EZ) br. 661/2009 Uredba (EU) br. 1009/2010		B
38.A	Nasloni za glavu, ugrađeni ili ne u sjedala vozila	Uredba (EZ) br. 661/2009 Pravilnik UN-a br. 25		X
41.A	Emisije (Euro 6) za teška vozila/pristup informacijama	Uredba (EZ) br. 595/2009		A Izuzev zahtjeva povezanih s OBD-om i pristupom informacijama.
			Mjerenje snage	(Ako proizvođač vozila upotrebljava motor drugog proizvođača) Prihvaćaju se podaci s ispitnog stola proizvođača motora pod uvjetom da je sustav upravljanja motorom istovjetan (tj. da ima barem jednaku upravljačku jedinicu (ECU)). Ispitivanje izlazne snage može se provesti na dinamometru s valjcima. U obzir se uzima gubitak snage u prijenosu.
44.A	Mase i dimenzije	Uredba (EZ) br. 661/2009 Uredba (EU) br. 1230/2012		B Na zahtjev proizvođača moguće je oslobođenje od ispitivanja pokretanja na uzbrdici pri najvećoj masi skupa vozila opisanog u točki 5.1 Dijela A. Priloga I. Uredbi (EU) br. 1230/2012.
45.A	Materijali za sigurnosna stakla i njihova ugradnja u vozila	Uredba (EZ) br. 661/2009 Pravilnik UN-a br. 43	(a) Sastavni dijelovi	X
			(b) Ugradnja	B
46.A	Ugradnja guma	Uredba (EZ) br. 661/2009 Uredba (EU) br. 458/2011		B Datumi za progresivnu prijavu navedeni su u članku 13. Uredbe (EZ) br. 661/2009.

Točka	Predmet	Upućivanje na regulatorni akt	Posebna pitanja	Primjenjivost i posebni zahtjevi
46.B	Pneumatske gume za motorna vozila i njihove prikolice (razred C1)	Uredba (EZ) br. 661/2009 Pravilnik UN-a br. 30	Sastavni dijelovi	X
46.D	Emisije buke kotrljanja, prljanje na mokru površinu i otpor kotrljanja (razredi C1, C2 i C3)	Uredba (EZ) br. 661/2009 Pravilnik UN-a br. 117	Sastavni dijelovi	X
46.E	Zamjenska jedinica za privremenu uporabu, sigurnosne gume/pneumatski sustav sa sposobnošću vožnje bez zraka i sustav praćenja zračnog pritiska	Uredba (EZ) br. 661/2009 Pravilnik UN-a br. 64	Sastavni dijelovi	X
			Ugradnja sustava za nadzor tlaka u gumama (TPMS)	B Ugradnja sustava za nadzor tlaka u gumama (TPMS) nije obvezna.
50.A	Mehanički dijelovi spojnice za međusobno povezivanje skupova vozila	Uredba (EZ) br. 661/2009 Pravilnik UN-a br. 55	(a) Sastavni dijelovi	X
			(b) Ugradnja	B
53.A	Zaštita putnika u slučaju čelnog sudara	Uredba (EZ) br. 661/2009 Pravilnik UN-a br. 94		C Zahtjevi iz Pravilnika UN-a br. 94 primjenjuju se na vozila opremljena prednjim zračnim jastucima. Vozila koja nisu opremljena zračnim jastucima ispunjavaju uvjete točke 14.A ove tablice.
54.A	Zaštita putnika u slučaju bočnog sudara	Uredba (EZ) br. 661/2009 Pravilnik UN-a br. 95		C
			Ispitivanje modelom glave	Proizvođač tehničkoj službi dostavlja prikladne informacije povezane s mogućim udarom glave lutke u konstrukciju vozila ili bočno staklo, ako je laminirano.  Ako se dokaže da će vjerojatno doći do takvog udara, provodi se djelomično ispitivanje s pomoću modela glave kao što je opisano u stavku 3.1 Priloga 8. Pravilniku UN-a br. 95 te je ispunjen kriterij naveden u stavku 5.2.1.1 Pravilnika UN-a br. 95.  U dogovoru s tehničkom službom može se primijeniti postupak ispitivanja opisan u Prilogu 4. Pravilniku UN-a br. 21 kao alternativa ispitivanju iz Pravilnika UN-a br. 95.

Točka	Predmet	Upućivanje na regulatorni akt	Posebna pitanja	Primjenjivost i posebni zahtjevi
58	Zaštita pješaka	Uredba (EZ) br. 78/2009	(a) Tehnički zahtjevi primjenjivi na vozilo	Nije primjenjivo
			(b) Prednji zaštitni sustavi	X
59	Mogućnost recikliranja	Direktiva 2005/64/EZ		Nije primjenjivo – Primjenjuje se samo članak 7. u vezi s ponovnom upotrebom sastavnih dijelova.
61	Sustav za klimatizaciju	Direktiva 2006/40/EZ		A
62	Vodikov sustav	Uredba (EZ) br. 79/2009		X
63	Opća sigurnost	Uredba (EZ) br. 661/2009		Vidjeti napomenu s objašnjenjima <sup>(15)</sup> uz tablicu u ovom dijelu s regulatornim aktima za EU homologaciju tipa vozila proizvedenih u neograničenim serijama.
64	Indikatori stupnja prijenosa	Uredba (EZ) br. 661/2009 Uredba (EU) br. 65/2012		Nije primjenjivo
67	Posebni sastavni dijelovi za ukapljeni naftni plin (UNP) i njihova ugradnja u motorna vozila	Uredba (EZ) br. 661/2009 Pravilnik UN-a br. 67	(a) Sastavni dijelovi	X
			(b) Ugradnja	A
68	Alarmni sustavi za vozila (VAS)	Uredba (EZ) br. 661/2009 Pravilnik UN-a br. 97	(a) Sastavni dijelovi	X
			(b) Ugradnja	B
69	Električna sigurnost	Uredba (EZ) br. 661/2009 Pravilnik UN-a br. 100		B
70	Posebni sastavni dijelovi za stlačeni prirodni plin (SPP) i njihova ugradnja u motorna vozila	Uredba (EZ) br. 661/2009 Pravilnik UN-a br. 110	(a) Sastavni dijelovi	X
			(b) Ugradnja	A
72	Sustav eCall	Uredba (EU) 2015/758		Nije primjenjivo

Napomene s objašnjenjima

X

Puna primjena regulatornog akta kako slijedi:

- (a) izdaje se certifikat o homologaciji tipa;
- (b) tehnička služba ili proizvođač provode ispitivanja i provjere prema zahtjevima utvrđenima u člancima od 67. do 81.;
- (c) sastavlja se ispitno izvješće u skladu s Prilogom III.;
- (d) Osigurava se sukladnost proizvodnje (COP).

A

Primjena regulatornog akta kako slijedi:

- (a) svi zahtjevi regulatornog akta ispunjeni su osim ako nije drukčije navedeno;
- (b) nije potreban certifikat o homologaciji tipa;
- (c) tehnička služba ili proizvođač provode ispitivanja i provjere prema zahtjevima utvrđenima u člancima od 67. do 81.;
- (d) sastavlja se ispitno izvješće u skladu s Prilogom III.;
- (e) osigurava se COP.

B

Primjena regulatornog akta kako slijedi:

Isto kao i pod slovom „A”, uz iznimku da uz suglasnost homologacijskog tijela proizvođač može sam izvršiti ispitivanja i provjere.

C

Primjena regulatornog akta kako slijedi:

- (a) ispunjeni su samo tehnički zahtjevi iz regulatornog akta, neovisno o bilo kojoj prijelaznoj odredbi;
- (b) nije potreban certifikat o homologaciji tipa;
- (c) tehnička služba ili proizvođač provode ispitivanja i provjere (vidjeti odluke za slovo „B”);
- (d) sastavlja se ispitno izvješće u skladu s Prilogom III.;
- (e) osigurava se COP.

D

Jednako kao za odluke pod slovima „B” i „C”, osim što je dovoljno da proizvođač podnese izjavu o sukladnosti. Ne traži se ispitno izvješće.

Homologacijsko tijelo ili tehnička služba mogu zahtijevati dodatne informacije ili daljnje dokaze, ako je potrebno.

Nije primjenjivo

Regulatorni se akt ne primjenjuje. Može se nametnuti usklađivanje s jednim ili više specifičnih aspekata regulatornog akta.

Niz izmjena pravilnikâ UN-a koji se obvezno primjenjuju navedena je u Prilogu IV. Uredbi (EZ) br. 661/2009. Mogu se prihvatiti i naknadno doneseni nizovi izmjena.

Tablica 2.

N<sub>1</sub> vozila <sup>(1)</sup>

Točka	Predmet	Regulatorni akt	Posebna pitanja	Primjenjivost i posebni zahtjevi
1.A	Razina buke	Uredba (EU) br. 540/2014		A
2.A	Emisije (Euro 5 i Euro 6) laka vozila/pristup informacijama	Uredba (EZ) br. 715/2007		A
			(a) OBD	Vozilo je opremljeno OBD-om koji ispunjava zahtjeve članka 4. stavaka 1. i 2. Uredbe (EZ) br. 692/2008 (OBD je konstruiran da bilježi barem neispravnost sustava upravljanja radom motora). Sučelje OBD-a ima mogućnost komunikacije s opće dostupnim dijagnostičkim alatima.
			(b) Sukladnost u uporabi	Nije primjenjivo
			(c) Pristup informacijama	Dovoljno je da proizvođači omoguće pristup informacijama za popravak i održavanje na lako dostupan i brz način.
			(d) Mjerenje snage	(Ako proizvođač vozila upotrebljava motor drugog proizvođača) Prihvaćaju se podaci s ispitnog uređaja proizvođača motora pod uvjetom da je sustav upravljanja motorom istovjetan (tj. da ima barem jednaku upravljačku jedinicu (ECU)). Ispitivanje izlazne snage može se provesti na dinamometru s valjcima. U obzir se uzima gubitak snage u prijenosu.
3.A	Sprečavanje nastanka požara (spremnici za tekuće gorivo)	Uredba (EZ) br. 661/2009 Pravilnik UN-a br. 34	(a) Spremnici za tekuće gorivo	B
			(b) Ugradnja u vozilo	B
3.B	Uređaji za zaštitu od stražnjeg podlijetanja (RUPD) i njihova ugradnja; zaštita od stražnjeg podlijetanja (RUP)	Uredba (EZ) br. 661/2009 Pravilnik UN-a br. 58		B

<sup>(1)</sup> Napomene s objašnjenjima koje se odnose na tablicu „Regulatorni akti za EU homologaciju tipa vozila proizvedenih u malim serijama na temelju članka 41.” u ovom dijelu primjenjuju se i na ovu tablicu. Slova u ovoj tablici imaju isto značenje kao i ona u tablici 1. u ovom Dodatku.

Točka	Predmet	Regulatorni akt	Posebna pitanja	Primjenjivost i posebni zahtjevi
4.A	Prostor za ugradnju i pričvršćivanje stražnje registarske pločice	Uredba (EZ) br. 661/2009 Uredba (EU) br. 1003/2010		B
5.A	Uređaj za upravljanje	Uredba (EZ) br. 661/2009 Pravilnik UN-a br. 79	(a) Mehanički sustavi	Primjenjuju se odredbe iz stavka 5. Pravilnika UN-a br. 79.01. Provode se sva ispitivanja propisana u stavku 6.2 Pravilnika UN-a br. 79 te se primjenjuju zahtjevi iz stavka 6.1. Pravilnika UN-a br. 79.
			(b) Složeni elektronički upravljački sustav vozila	Primjenjuju se svi zahtjevi iz Priloga 6. Pravilniku UN-a br. 79. Isključivo tehnička služba može provjeravati sukladnost s tim zahtjevima.
6.B	Sastavni dijelovi brava i okova za pričvršćivanje vrata	Uredba (EZ) br. 661/2009 Pravilnik UN-a br. 11		C
			(a) Opći zahtjevi (stavak 5. Pravilnika UN-a br. 11.)	Primjenjuju se svi zahtjevi.
			(b) Zahtjevi u pogledu radne sposobnosti (stavak 6. Pravilnika UN-a br. 11.)	Primjenjuju se samo zahtjevi iz stavka 6.1.5.4 i stavka 6.3 Pravilnika UN-a br. 11.
7.A	Uređaji i signali za zvučno upozoravanje	Uredba (EZ) br. 661/2009 Pravilnik UN-a br. 28	(a) Sastavni dijelovi	X
			(b) Ugradnja na vozilo	B
8.A	Uređaji za neizravno gledanje i njihova ugradnja	Uredba (EZ) br. 661/2009 Pravilnik UN-a br. 46	(a) Sastavni dijelovi	X
			(b) Ugradnja na vozilo	B
9.A	Kočenje vozila i prikolica	Uredba (EZ) br. 661/2009 Pravilnik UN-a br. 13	(a) Zahtjevi u pogledu konstrukcije i ispitivanja	A
			(b) Elektronički sustav stabilnosti (ESC)	Ugradnja ESC-a nije obvezna. Ako je ugrađen, ispunjava zahtjeve iz Pravilnika UN-a br. 13.

Točka	Predmet	Regulatorni akt	Posebna pitanja	Primjenjivost i posebni zahtjevi
9.B	Kočenje osobnih automobila	Uredba (EZ) br. 661/2009 Pravilnik UN-a br. 13-H	(a) Zahtjevi u pogledu konstrukcije i ispitivanja	A
			(b) ESC i sustav za pomoć pri kočenju (BAS)	Ugradnja ESC-a i BAS-a nije obvezna. Ako su ugrađeni, ti sustavi ispunjavaju zahtjeve iz Pravilnika UN-a br. 13-H.
10.A	Elektromagnetska kompatibilnost	Uredba (EZ) br. 661/2009 Pravilnik UN-a br. 10		B
13.B	Zaštita motornih vozila od neovlaštene uporabe	Uredba (EZ) br. 661/2009 Pravilnik UN-a br. 116		A Mogu se primijeniti odredbe stavka 8.3.1.1.1. Pravilnika UN-a br. 116 umjesto stavka 8.3.1.1.2. tog Pravilnika, neovisno o tipu pogonskog sklopa
14 A	Zaštita vozača od upravljačkog mehanizma u slučaju udara	Uredba (EZ) br. 661/2009 Pravilnik UN-a br. 12		C
			(a) Ispitivanje udara u prepreku	Ispitivanje je obvezno.
			(b) Ispitivanje udara tijela o upravljač vozila	Nije obvezno ako je upravljač opremljen zračnim jastukom.
	(c) Ispitivanje modelom glave	Nije obvezno ako je upravljač opremljen zračnim jastukom.		
15.A	Sjedala, njihova sidrišta i nasloni za glavu	Uredba (EZ) br. 661/2009 Pravilnik UN-a br. 17		B
17.A	Pristup vozilu i upravljivost (prijenosni stupanj za vožnju unatrag)	Uredba (EZ) br. 661/2009 Uredba (EU) br. 130/2012		D
17.B	Brzinomjer i njegova ugradnja	Uredba (EZ) br. 661/2009 Pravilnik UN-a br. 39		B
18.A	Proizvođačeva propisana pločica i VIN	Uredba (EZ) br. 661/2009 Uredba (EU) br. 19/2011		B



Točka	Predmet	Regulatorni akt	Posebna pitanja	Primjenjivost i posebni zahtjevi
19.A	Sidrišta sigurnosnih pojaseva, Isofix sustavi sidrišta i Isofix sidrišta gornje sigurnosne uzice	Uredba (EZ) br. 661/2009 Pravilnik UN-a br. 14		B
20.A	Ugradnja uređaja za osvjetljavanje i svjetlosnu signalizaciju u vozila	Uredba (EZ) br. 661/2009 Pravilnik UN-a br. 48		B Dnevna svjetla ugrađuju se u nove vrste vozila.
21.A	Katadiopterski uređaji za motorna vozila i njihove prikolice	Uredba (EZ) br. 661/2009 Pravilnik UN-a br. 3		X
22.A	Prednja i stražnja pozicijska svjetla, kočna svjetla i gabaritna svjetla za motorna vozila i njihove prikolice	Uredba (EZ) br. 661/2009 Pravilnik UN-a br. 7		X
22.B	Dnevna svjetla za motorna vozila	Uredba (EZ) br. 661/2009 Pravilnik UN-a br. 87		X
22.C	Bočna svjetla za označivanje za motorna vozila i njihove prikolice	Uredba (EZ) br. 661/2009 Pravilnik UN-a br. 91		X
23.A	Pokazivači smjera za motorna vozila i njihove prikolice	Uredba (EZ) br. 661/2009 Pravilnik UN-a br. 6		X
24.A	Svjetlo stražnje registarske pločice motornih vozila i njihovih prikolica	Uredba (EZ) br. 661/2009 Pravilnik UN-a br. 4		X
25.A	Zatvoreni reflektorski ulošci za glavna svjetla motornih vozila, koja emitiraju europski asimetrični kratki i/ili dugi svjetlosni snop	Uredba (EZ) br. 661/2009 Pravilnik UN-a br. 31		X
25.B	Žarulje sa žarnom niti za uporabu u homologiranim svjetlima u motor-nim vozilima i njihovim prikolicama	Uredba (EZ) br. 661/2009 Pravilnik UN-a br. 37		X

Točka	Predmet	Regulatorni akt	Posebna pitanja	Primjenjivost i posebni zahtjevi
25.C	Glavna svjetla za motorna vozila sa svjetlosnim izvorima s izbojem u plinu	Uredba (EZ) br. 661/2009 Pravilnik UN-a br. 98		X
25.D	Svjetlosni izvori s izbojem u plinu za uporabu u homologiranim svjetlima s takvim svjetlosnim izvorima u motor-nim vozilima	Uredba (EZ) br. 661/2009 Pravilnik UN-a br. 99		X
25.E	Glavna svjetla motornih vozila koja emitiraju asimetrični kratki svjetlosni snop i/ili dugi svjetlosni snop, oprem-ljena žaruljama sa žarnom niti i/ili LED modulima	Uredba (EZ) br. 661/2009 Pravilnik UN-a br. 112		X
25.F	Sustavi prilagodljivog prednjeg osvjet-ljenja (AFS) za motorna vozila	Uredba (EZ) br. 661/2009 Pravilnik UN-a br. 123		X
26.A	Prednja svjetla za maglu za motorna vozila	Uredba (EZ) br. 661/2009 Pravilnik UN-a br. 19		X
27.A	Vučna naprava	Uredba (EZ) br. 661/2009 Uredba (EU) br. 1005/2010		B
28.A	Stražnja svjetla za maglu za motorna vozila i njihove prikolice	Uredba (EZ) br. 661/2009 Pravilnik UN-a br. 38		X
29.A	Svjetla za vožnju unatrag za motorna vozila i njihove prikolice	Uredba (EZ) br. 661/2009 Pravilnik UN-a br. 23		X
30 A	Parkirna svjetla za motorna vozila	Uredba (EZ) br. 661/2009 Pravilnik UN-a br. 77		X
31.A	Sigurnosni pojasevi, sustavi za drža-nje, sustavi za držanje djeteta i Isofix sigurnosni sustavi za držanje djeteta	Uredba (EZ) br. 661/2009 Pravilnik UN-a br. 16	(a) Sastavni dijelovi	X
			(b) Zahtjevi za ugradnju	B

Točka	Predmet	Regulatorni akt	Posebna pitanja	Primjenjivost i posebni zahtjevi
33.A	Raspored i oznake komandi, kontrolnih lampica i indikatora	Uredba (EZ) br. 661/2009 Pravilnik UN-a br. 121		A
34.A	Sustavi za odmrzavanje i odmagljivanje vjetrobrana	Uredba (EZ) br. 661/2009 Uredba (EU) br. 672/2010		Nije primjenjivo Vozilo je opremljeno s prikladnim sustavom za odmrzavanje i odmagljivanje vjetrobrana.
35.A	Sustavi za brisanje i pranje vjetrobrana	Uredba (EZ) br. 661/2009 Uredba (EU) br. 1008/2010		Nije primjenjivo Vozilo je opremljeno s prikladnim sustavom za brisanje i pranje vjetrobrana.
36.A	Sustav za grijanje	Uredba (EZ) br. 661/2009 Pravilnik UN-a br. 122		C Ugradnja sustava za grijanje nije obvezna.
			(a) Svi sustavi za grijanje	Primjenjuju se zahtjevi iz stavaka 5.3 i 6. Pravilnika UN-a br. 122.
			(b) Sustavi za grijanje koji rade na UNP	Primjenjuju se zahtjevi iz Priloga 8. Pravilniku UN-a br. 122.
41.A	Emisije (Euro 6) za teška vozila/pristup informacijama	Uredba (EZ) br. 595/2009		A Izuzev zahtjeva povezanih s OBD-om i pristupom informacijama.
			Mjerenje snage	(Ako proizvođač vozila upotrebljava motor drugog proizvođača) Prihvaćaju se podaci s ispitnog uređaja proizvođača motora pod uvjetom da je sustav upravljanja motorom istovjetan (tj. da ima barem jednaku upravljačku jedinicu (ECU)). Ispitivanje izlazne snage može se provesti na dinamometru s valjcima. U obzir se uzima gubitak snage u prijenosu.
43.A	Sustavi za zaštitu od prskanja ispod kotača	Uredba (EZ) br. 661/2009 Uredba (EU) br. 109/2011		B

Točka	Predmet	Regulatorni akt	Posebna pitanja	Primjenjivost i posebni zahtjevi
45.A	Materijali za sigurnosna stakla i njihova ugradnja u vozila	Uredba (EZ) br. 661/2009 Pravilnik UN-a br. 43	(a) Sastavni dijelovi	X
			(b) Ugradnja	B
46.A	Ugradnja guma	Uredba (EZ) br. 661/2009 Uredba (EU) br. 458/2011		B Datum za progresivnu prijavu navedeni su u članku 13. Uredbe (EZ) br. 661/2009.
46B	Pneumatske gume za motorna vozila i njihove prikolice (razred C1)	Uredba (EZ) br. 661/2009 Pravilnik UN-a br. 30	Sastavni dijelovi	X
46.C	Pneumatske gume za gospodarska vozila i njihove prikolice (razredi C2 i C3)	Uredba (EZ) br. 661/2009 Pravilnik UN-a br. 54	Sastavni dijelovi	X
46.D	Emisije buke kotrljanja, prljanje na mokru površinu i otpor kotrljanja (razredi C1, C2 i C3)	Uredba (EZ) br. 661/2009 Pravilnik UN-a br. 117	Sastavni dijelovi	X
46.E	Zamjenska jedinica za privremenu uporabu, sigurnosne gume/pneumatski sustav sa sposobnošću vožnje bez zraka i sustav praćenja zračnog pritiska	Uredba (EZ) br. 661/2009 Pravilnik UN-a br. 64	Sastavni dijelovi	X
			Ugradnja sustava za nadzor tlaka u gumama	B Ugradnja sustava za nadzor tlaka u gumama (TPMS) nije obvezna.
48.A	Mase i dimenzije	Uredba (EZ) br. 661/2009 Uredba (EU) br. 1230/2012		B
			Ispitivanje pokretanja na uzbrdici pri najvećoj masi skupa vozila	Na zahtjev proizvođača moguće je osloboditi od ispitivanja pokretanja na uzbrdici pri najvećoj masi skupa vozila opisanog u točki 5.1 dijela A. Priloga 1. Uredbi (EU) br. 1230/2012.
49.A	Gospodarska vozila s obzirom na njihove vanjske izbočine ispred stražnje stijenke kabine	Uredba (EZ) br. 661/2009 Pravilnik UN-a br. 61		C
			(a) Opće specifikacije	Primjenjuju se zahtjevi iz stavka 5. Pravilnika UN-a br. 61.
			(b) Posebni zahtjevi	Primjenjuju se zahtjevi iz stavka 6. Pravilnika UN-a br. 61.

Točka	Predmet	Regulatorni akt	Posebna pitanja	Primjenjivost i posebni zahtjevi
50.A	Mehanički dijelovi spojnice za međusobno povezivanje skupova vozila	Uredba (EZ) br. 661/2009 Pravilnik UN-a br. 55	(a) Sastavni dijelovi	X
			(b) Ugradnja	B
54.A	Zaštita putnika u slučaju bočnog sudara	Uredba (EZ) br. 661/2009 Pravilnik UN-a br. 95	C	C
			Ispitivanje modelom glave	Proizvođač tehničkoj službi dostavlja prikladne informacije o mogućem udaru glave lutke u konstrukciju vozila ili bočno staklo, ako je laminirano.  Ako se dokaže da će vjerojatno doći do takvog udara, provodi se djelomično ispitivanje pomoću modela glave opisano u stavku 3.1 Priloga 8. Pravilniku UN-a br. 95 te se ispunjava kriterij naveden u stavku 5.2.1.1 Pravilnika UN-a br. 95.  U dogovoru s tehničkom službom može se primijeniti postupak ispitivanja opisan u Prilogu 4. Pravilniku UN-a br. 21 kao alternativa gore navedenom ispitivanju iz Pravilnika UN-a br. 95.
56.A	Vozila namijenjena za prijevoz opasnih tvari	Uredba (EZ) br. 661/2009 Pravilnik UN-a br. 105		A
58	Zaštita pješaka	Uredba (EZ) br. 78/2009	(a) Tehnički zahtjevi primjenjivi na vozilo	Nije primjenjivo
			(b) Prednji zaštitni sustavi	X
59	Mogućnost recikliranja	Direktiva 2005/64/EZ		Nije primjenjivo  Primjenjuje se samo članak 7. u vezi s ponovnom upotrebom sastavnih dijelova.
61	Sustav klimatizacije	Direktiva 2006/40/EZ		B

Točka	Predmet	Regulatorni akt	Posebna pitanja	Primjenjivost i posebni zahtjevi
62	Vodikov sustav	Uredba (EZ) br. 79/2009		X
63	Opća sigurnost	Uredba (EZ) br. 661/2009		Vidjeti napomenu s objašnjenima <sup>(15)</sup> u ovom dijelu s regulatornim aktima za EU homologaciju tipa vozila proizvedenih u neograničenim serijama.
67	Posebni sastavni dijelovi za ukapljeni naftni plin (UNP) i njihova ugradnja u motorna vozila	Uredba (EZ) br. 661/2009 Pravilnik UN-a br. 67	(a) Sastavni dijelovi	X
			(b) Ugradnja	A
68	Alarmni sustavi za vozila (VAS)	Uredba (EZ) br. 661/2009 Pravilnik UN-a br. 97	(a) Sastavni dijelovi	X
			(b) Ugradnja	B
69	Električna sigurnost	Uredba (EZ) br. 661/2009 Pravilnik UN-a br. 100		B
70	Posebni sastavni dijelovi za stlačeni prirodni plin (SPP) i njihova ugradnja u motorna vozila	Uredba (EZ) br. 661/2009 Pravilnik UN-a br. 110	(a) Sastavni dijelovi	X
			(b) Ugradnja	A
71	Čvrstoća kabine	Uredba (EZ) br. 661/2009 Pravilnik UN-a br. 29		C
72	Sustav eCall	Uredba (EU) 2015/758		Nije primjenjivo

**Dodatak 2.**

Zahtjevi za EU homologaciju pojedinačnog vozila na temelju članka 44.

**1. PRIMJENA**

U svrhu primjene ovog dodatka, vozilo se smatra novim:

- (a) ako nije dosad bilo registrirano; ili
- (b) ako je bilo registrirano kraće od šest mjeseci trenutku prijave za EU homologaciju pojedinačnog vozila.

Vozilo se smatra registriranim ako je pribavljeno trajno, privremeno ili kratkoročno administrativno odobrenje za stavljanje u uporabu u cestovnom prometu, što uključuje identifikaciju vozila i izdavanje registracijskog broja <sup>(1)</sup>.

<sup>(1)</sup> U nedostatku isprave o registraciji, nadležno tijelo može se pozvati na dostupne dokumentirane dokaze o datumu proizvodnje ili datumu prve kupnje.

**2. ADMINISTRATIVNE ODREDBE****2.1 Kategorizacija vozila**

Vozila se kategoriziraju u skladu s kriterijima utvrđenim u Prilogu I. kako slijedi:

- (a) u obzir se uzima stvarni broj sjedećih mjesta; i
- (b) najveća tehnički dopuštena masa opterećenog vozila je najveća masa koju je proizvođač naveo u državi porijekla i koja je dostupna u njegovoj službenoj dokumentaciji.

Ako nije moguće jednostavno odrediti kategoriju vozila zbog konstrukcije nadogradnje, primjenjuju se uvjeti navedeni u Prilogu I.

**2.2 Podnošenje zahtjeva za EU homologaciju pojedinačnog vozila**

- (a) Podnositelj podnosi zahtjev homologacijskom tijelu i prilaže svu potrebnu dokumentaciju za postupak homologacije.

Ako je predana dokumentacija nepotpuna, lažna ili krivotvorena, zahtjev za homologaciju se odbija.

- (b) Za određeno vozilo može se predati samo jedan zahtjev u samo jednoj državi članici. Homologacijsko tijelo može zatražiti pisanu izjavu podnositelja zahtjeva u kojoj stoji da će se homologacijskom tijelu države članice podnijeti samo jedan zahtjev.

Pod određenim vozilom podrazumijeva se fizičko vozilo čiji je identifikacijski broj vozila jasno označen.

No, bilo koji podnositelj zahtjeva može podnijeti zahtjev za EU homologaciju pojedinačnog vozila u drugoj državi članici radi drugog određenog vozila čije su tehničke karakteristike identične ili slične onima vozila kojem je dodijeljena EU homologacija pojedinačnog vozila.

- (c) Homologacijsko tijelo propisuje izgled obrasca za prijavu i strukture spisa.

Zatražene pojedinosti o vozilu mogu se sastojati samo od odgovarajućeg odabira informacija navedenih u Prilogu I.

- (d) Tehnički zahtjevi koje treba poštovati jesu oni utvrđeni u točki 4.

Tehnički zahtjevi su oni koji su primjenjivi na vozila koja potpadaju pod tip vozila koje je u proizvodnji s obzirom na datum predaje zahtjeva za homologaciju.

- (e) S obzirom na ispitivanja propisana regulatornim aktima navedenima u ovom Prilogu, podnositelj zahtjeva dostavlja izjavu o sukladnosti s priznatim međunarodnim standardima ili uredbama. Samo proizvođač vozila može izdati tu izjavu.

„Izjava o sukladnosti” znači izjava koju izdaje ured ili odjel u proizvođačevoj organizaciji koji je uprava ovlastila za rad s punom pravnom odgovornošću proizvođača s obzirom na konstrukciju i izradu vozila.

Ta se izjava mora dostaviti za regulatorne akte iz točke 4.

Ako izjava o sukladnosti dovodi do nesigurnosti, od podnositelja zahtjeva može se zatražiti da od proizvođača pribavi dokaz, uključujući ispitno izvješće, kojim se potkrepljuje izjava proizvođača.

### 2.3 Tehničke službe koje provode EU homologacije pojedinačnog vozila

- (a) Tehničke službe koje provode EU homologacije pojedinačnog vozila nose oznaku kategorije A kao što je navedeno u članku 68. stavku 1.
- (b) Odstupajući od zahtjeva za tehničke službe da dokažu sukladnost s normama navedenima u Dodatku 1. Prilogu III., rad tehničkih službi mora biti u skladu sa sljedećim normama:
  - i. EN ISO/IEC 17025:2005, ako same provode ispitivanja;
  - ii. EN ISO/IEC 17020:2012, ako provjeravaju sukladnost vozila sa zahtjevima uvrštenima u ovaj Dodatak.
- (c) Ako je na zahtjev podnositelja zahtjeva za homologaciju potrebno provesti specifična ispitivanja za koja su nužne specifične vještine, provodi ih neka od tehničkih službi prijavljena Komisiji, po izboru podnositelja zahtjeva.

### 2.4 Ispitna izvješća

- (a) Ispitna izvješća sastavljaju se u skladu sa stavkom 5.10.2 norme EN ISO/IEC 17025:2005.
- (b) Ispitno izvješće sastavlja se na jednom od službenih jezika EU-a koji određuje homologacijsko tijelo.

Ako je ispitno izvješće koje se navodi u točki 2.3(c) izdano u drugoj državi članici, a ne onoj u kojoj se provodi homologacija pojedinačnog vozila, homologacijsko tijelo može zahtijevati da podnositelj zahtjeva podnese ovjereni prijevod izvješća.
- (c) Ispitna izvješća sadržavaju opis ispitnog vozila koji uključuje njegovu identifikaciju. Navodi se opis dijelova koji su važni s obzirom na rezultate ispitivanja te njihov identifikacijski broj.
- (d) Na zahtjev podnositelja zahtjeva za homologaciju, on ili drugi podnositelj mogu više puta dostaviti ispitno izvješće za sustav povezan s određenim vozilom u svrhu homologacije drugog pojedinačnog vozila.

U takvom slučaju homologacijsko tijelo osigurava da su tehničke karakteristike vozila pravilno pregledane u odnosu na ispitno izvješće.

Pregledom vozila i dokumentacijom koja se prilaže uz ispitno izvješće dokazuje se da vozilo za koje se traži homologacija pojedinačnog vozila ima iste karakteristike kao i vozilo opisano u izvješću.
- (e) Mogu se dostaviti isključivo ovjerene kopije ispitnog izvješća.
- (f) Ispitna izvješća koja se navode u točki (d) ne obuhvaćaju izvješća sastavljena radi dodjele homologacije pojedinačnog vozila.

### 2.5 U postupku EU homologacije pojedinačnog vozila tehnička služba fizički pregledava svako vozilo.

Nije dopušteno odstupanje od ovog načela.

### 2.6 Ako homologacijsko tijelo smatra da vozilo ispunjava tehničke zahtjeve navedene u ovom Dodatku te da je sukladno s opisom uvrštenim u prijavu, ono dodjeljuje homologaciju u skladu s člankom 44.

### 2.7 Certifikat o homologaciji sastavlja se u skladu s člankom 44.

### 2.8 Homologacijsko tijelo vodi evidenciju svih homologacija dodijeljenih na temelju članka 44.

## 3. PREISPITIVANJE TEHNIČKIH ZAHTJEVA

Popis tehničkih zahtjeva uvrštenih u točku 3. redovito se preispituje kako bi se u obzir uzeli trenutačni rezultati usklađivanja koja provodi Svjetski forum za usklađivanje pravilnika o vozilima (WP.29) u Ženevi te razvoj zakonodavstva u trećim zemljama.



## 4. TEHNIČKI ZAHTJEVI

Dio I.: Vozila kategorije M<sub>1</sub>

Točka	Upućivanje na regulatorni akt	Alternativni zahtjevi
1	Direktiva Vijeća 70/157/EEZ <sup>(1)</sup> (Dopuštena razina buke)	<p>Ispitivanje u vožnji</p> <p>(a) Ispitivanje se provodi u skladu s „metodom A” koja se navodi u Prilogu 3 Pravilniku UN-a br. 51.</p> <p>Ograničenja su navedena u točki 2.1. Priloga I. Direktivi 70/157/EEZ. Dopušteno je prekoračenje odobrenih ograničenja za 1 decibel.</p> <p>(b) Ispitna staza u skladu je s Prilogom 8. Pravilniku UN-a br. 51. Ispitna staza s različitim specifikacijama može se upotrijebiti pod uvjetom da je tehnička služba provela ispitivanje korelacije. Po potrebi se primjenjuje korekcijski faktor.</p> <p>(c) Ispušni sustavi s vlaknastim materijalima ne moraju se unaprijed obraditi kao što je propisano u Prilogu 5. Pravilniku UN-a br. 51.</p> <p>Stacionarno ispitivanje</p> <p>Ispitivanje se provodi u skladu sa stavkom 3.2 Priloga 3. Pravilniku UN-a br. 51.</p>
2.A	Uredba (EZ) br. 715/2007 Emisije (Euro 5 i Euro 6 za laka vozila/pristup informacijama)	<p>Emisije iz ispušne cijevi</p> <p>(a) Ispitivanje tipa I. provodi se u skladu s Prilogom III. Uredbi (EZ) br. 692/2008 uz primjenu faktora pogoršanja iz točke 1.4. Priloga VII. Uredbi (EZ) br. 692/2008. Primjenjuju se ograničenja navedena u tablici I. i tablici II. u Prilogu I. Uredbi (EZ) br. 715/2007.</p> <p>(b) Ne zahtijeva se da je vozilo prešlo 3 000 km kako je navedeno u stavku 3.1.1. Priloga 4. Pravilniku UN-a br. 83.</p> <p>(c) Gorivo koje se upotrebljava za ispitivanje referentno je gorivo kako je propisano u Prilogu IX. Uredbi (EZ) br. 692/2008.</p> <p>(d) Dinamometar se namješta u skladu s tehničkim zahtjevima iz stavka 3.2. Priloga 4. Pravilniku UN-a br. 83.</p> <p>(e) Ne provodi se ispitivanje iz točke (a) ako se može dokazati da je vozilo sukladno s kalifornijskim pravilnicima (California Code of Regulations) iz točke 2.1.1 Priloga I. Uredbi (EZ) br. 692/2008.</p> <p>Emisije nastale isparavanjem</p> <p>Motora s pogonom na benzin moraju imati sustav za smanjivanje emisije isparavanjem (npr. posuda s aktivnim ugljenom).</p> <p>Emisije iz kućišta koljenastog vratila</p> <p>Obvezan je uređaj za povrat plinova iz kućišta koljenastog vratila.</p> <p>OBD</p> <p>(a) Vozilo je opremljeno OBD-om.</p> <p>(b) Sučelje OBD-a mora imati mogućnost komunikacije s uobičajenim dijagnostičkim alatima koji se upotrebljavaju za povremene tehničke preglede.</p> <p>Zacrnjenje dima</p> <p>(a) Vozila opremljena motorom na dizelsko gorivo ispituju se u skladu s ispitnim metodama iz Dodatka 2. Priloga IV. Uredbi (EZ) br. 692/2008.</p>

Točka	Upućivanje na regulatorni akt	Alternativni zahtjevi
		<p>(b) Ispravljena vrijednost apsorpcijskog koeficijenta pričvršćuje se na vidljivoj i lako dostupnom mjestu.</p> <p>Emisije CO<sub>2</sub> i potrošnja goriva</p> <p>(a) Ispitivanje se provodi u skladu s Prilogom XII. Uredbi (EZ) br. 692/2008.</p> <p>(b) Ne zahtijeva se da je vozilo prešlo 3 000 km kako se zahtijeva u stavku 3.1.1. Priloga 4. Pravilniku UN-a br. 83.</p> <p>(c) Ako je vozilo sukladno s kalifornijskim pravilnicima iz točke 2. Priloga I. Uredbi (EZ) br. 692/2008, zbog čega nije potrebno provesti ispitivanje emisija iz ispušne cijevi, države članice izračunavaju emisije CO<sub>2</sub> i potrošnju goriva prema formulama navedenima u napomenama s objašnjenjima <sup>(b)</sup> i <sup>(c)</sup>.</p> <p>Pristup informacijama</p> <p>Ne primjenjuju se odredbe o pristupu informacijama.</p> <p>Mjerenje snage</p> <p>(a) Podnositelj zahtjeva dostavlja izjavu proizvođača o najvećoj izlaznoj snazi motora izraženoj u kW i odgovarajućoj brzini motora u broju okretaja u minuti.</p> <p>(b) Podnositelj zahtjeva može umjesto toga navesti krivulju izlazne snage motora koja sadržava iste informacije.</p>
3.A	Pravilnik UN-a br. 34 (Spremnici goriva – uređaji za zaštitu od stražnjeg podlijetanja)	<p>Spremnici goriva</p> <p>(a) Spremnici goriva u skladu su sa stavkom 5. Pravilnika UN-a br. 34 uz iznimku stavaka 5.1, 5.2 i 5.12. Posebno, u skladu su sa stavicama 5.9 i 5.9.1, ali ne provodi se ispitivanje kapanjem.</p> <p>(b) Spremnici za UNP ili SPP moraju imati homologaciju tipa u skladu s Pravilnikom UN-a br. 67, niz izmjena 01, odnosno Pravilnikom UN-a br. 110 <sup>(a)</sup>.</p> <p>Posebne odredbe za plastične spremnike goriva</p> <p>Podnositelj zahtjeva dostavlja izjavu proizvođača kojom se utvrđuje da je određeno vozilo, za koje treba navesti identifikacijski broj vozila, sukladno s barem jednim od sljedećih propisa:</p> <p>— FMVSS br. 301 (Integritet sustava za gorivo); ili</p> <p>— Prilog 5. Pravilniku UN-a br. 34.</p> <p>Uređaj za zaštitu od stražnjeg podlijetanja</p> <p>Stražnji dio vozila konstruira se u skladu sa stavicama 8. i 9. Pravilnika UN-a br. 34.</p>
3.B	Pravilnik UN-a br. 58 (zaštita od stražnjeg podlijetanja)	Stražnji dio vozila konstruira se u skladu sa stavkom 2. Pravilnika UN-a br. 58. Dovoljno je da budu ispunjeni zahtjevi navedeni u stavku 2.3.
4.A	Uredba (EU) br. 1003/2010 (Prostor stražnje registarske pločice)	Prostor, nagib, kutovi vidljivosti i položaj registarske pločice sukladni su s Uredbom (EU) br. 1003/2010.

Točka	Upućivanje na regulatorni akt	Alternativni zahtjevi
5.A	Pravilnik UN-a br. 79 (Uređaj za upravljanje)	<p>Mehanički sustavi</p> <p>(a) Upravljački mehanizam konstruiran je tako da se sam centrira. Radi provjere sukladnosti s ovom odredbom provodi se ispitivanje u skladu sa stavcima 6.1.2 i 6.2.1 Pravilnika UN-a br. 79.</p> <p>(b) Otkazivanje upravljačkog mehanizma s pomoćnom silom ne smije uzrokovati potpun gubitak kontrole nad vozilom.</p> <p>Složeni elektronički upravljački sustav vozila („drive-by-wire” uređaji)</p> <p>Složeni elektronički upravljački sustav vozila dopušten je samo ako je sukladan s Prilogom 6. Pravilniku UN-a br. 79.</p>
6.A	Pravilnik UN-a br. 11 (Brave i šarke vrata)	Sukladnost sa stavkom 6.1.5.4 Pravilnika UN-a br. 11.
7.A	Pravilnik UN-a br. 28 (Zvučno upozoravanje)	<p>Sastavni dijelovi</p> <p>Za uređaje za zvučno upozoravanje nije potrebna homologacija tipa u skladu s Pravilnikom UN-a br. 28. Međutim, oni emitiraju neprekinuti zvuk kako se zahtijeva u stavku 6.1.1 Pravilnika UN-a br. 28.</p> <p>Ugradnja na vozilo</p> <p>(a) Ispitivanje se provodi u skladu sa stavkom 6.2 Pravilnika UN-a br. 28.</p> <p>(b) Najveća razina zvučnog tlaka u skladu je sa stavkom 6.2.7.</p>
8.A	Pravilnik UN-a br. 46 (Uređaji za neizravno gledanje)	<p>Sastavni dijelovi</p> <p>(a) Vozilo je opremljeno retrovizorima propisanim u stavku 15.2. Pravilnika UN-a br. 46.</p> <p>(b) Nije potrebna homologacija tipa u skladu s Pravilnikom UN-a br. 46.</p> <p>(c) Polumjeri zakrivljenosti retrovizora ne uzrokuju znatno iskrivljenje slike. Polumjeri zakrivljenosti provjeravaju se prema nahođenju tehničke službe u skladu s metodom opisanom u Prilogu 7. Pravilniku UN-a br. 46. Polumjeri zakrivljenosti nisu manji od onih propisanih stavkom 6.1.2.2.4 Pravilnika UN-a br. 46.</p> <p>Ugradnja na vozilo</p> <p>Provodi se mjerenje kako bi se osigurala sukladnost vidnih polja sa stavkom 15.2.4. Pravilnika UN-a br. 46.</p>
9.A	Pravilnik UN-a br. 13-H (Kočenje)	<p>Opće odredbe</p> <p>(a) Kočni sustav konstruira se u skladu sa stavkom 5 Pravilnika UN-a br. 13-H.</p> <p>(b) Vozila se opremaju elektroničkim protublokirajućim kočnim sustavom koji djeluje na sve kotače.</p> <p>(c) Radna sposobnost kočnog sustava u skladu je s Prilogom III. Pravilniku UN-a br. 13-H.</p> <p>(d) U tu se svrhu ispitivanja na cesti provode na cesti s površinom visoke prionjivosti. Ispitivanje parkirne kočnice provodi se na usponu od 18 % (uzbrdo i nizbrdo).</p> <p>Provode se samo ispitivanja u nastavku navedena pod naslovima „Radna kočnica” i „Parkirna kočnica”. Vozilo je svaki put potpuno opterećeno.</p>

Točka	Upućivanje na regulatorni akt	Alternativni zahtjevi
		<p>(e) Ispitivanje na cesti iz točke (c) ne provodi se ako podnositelj zahtjeva može dostaviti izjavu proizvođača kojom se utvrđuje da je vozilo sukladno s Pravilnikom UN-a br. 13-H, uključujući dodatak 5., ili s FMVSS-om br. 135.</p> <p>Radna kočnica</p> <p>(a) Provodi se ispitivanje tipa 0. kako je propisano u stavcima 1.4.2 i 1.4.3. Priloga 3. Pravilniku UN-a br. 13-H.</p> <p>(b) Uz to se provodi ispitivanje tipa I. kako je propisano u stavku 1.5 Priloga 3. Pravilniku UN-a br. 13-H.</p> <p>Parkirna kočnica</p> <p>Ispitivanje se provodi u skladu sa stavkom 2.3 Priloga 3. Pravilniku UN-a br. 13-H.</p>
10.A	Pravilnik UN-a br. 10 (Radiofrekvencijske smetnje (elektromagnetska kompatibilnost))	<p>Sastavni dijelovi</p> <p>(a) Nije potrebna homologacija tipa električnih/elektroničkih podsklopova u skladu s Pravilnikom UN-a br. 10.</p> <p>(b) No naknadno ugrađeni električni/elektronički uređaji sukladni su s Pravilnikom UN-a br. 10.</p> <p>Emitirano elektromagnetsko zračenje</p> <p>Podnositelj zahtjeva dostavlja izjavu proizvođača kojom se utvrđuje da je vozilo sukladno s Pravilnikom UN-a br. 10 ili sa sljedećim alternativnim standardima:</p> <ul style="list-style-type: none"> <li>— Širokopojasno elektromagnetsko zračenje: CISPR 12 ili SAE J551-2 ili</li> <li>— Uskopojasno elektromagnetsko zračenje: CISPR 12 (izvan vozila) ili 25 (ugrađeni) ili SAE J551-4 i SAE J1113-41.</li> </ul> <p>Ispitivanja otpornosti</p> <p>Oslobađa se od ispitivanja otpornosti.</p>
12.A	Pravilnik UN-a br. 21 (Unutarnja oprema vozila)	<p>Unutarnja oprema</p> <p>(a) S obzirom na zahtjeve u vezi s apsorpcijom energije, ocjenjuje se da je vozilo sukladno s Pravilnikom UN-a br. 21 ako je opremljeno barem dvama prednjim zračnim jastucima od kojih je jedan umetnut u upravljač, a drugi u ploču s instrumentima.</p> <p>(b) Ako je vozilo opremljeno barem jednim prednjim zračnim jastukom u upravljaču, ploča s instrumentima izrađena je od materijala koji apsorbiraju energiju.</p> <p>(c) Tehnička služba provjerava da nema oštih rubova u područjima definiranim u stavcima 5.1 do 5.7 Pravilnika UN-a br. 21.</p> <p>Električne kontrole</p> <p>(a) Električni prozori, pomični krovovi i pregradne stijene ispituju se u skladu sa stavkom 5.8 Pravilnika UN-a br. 21.</p> <p>Osjetljivost sustava za automatsku promjenu smjera iz stavka 5.8.3 može se razlikovati od zahtjeva iz stavka 5.8.3.1.1 Pravilnika UN-a br. 21.</p> <p>(b) Električne prozore koje nije moguće zatvoriti kad je vozilo isključeno izuzima se iz zahtjeva u vezi sa sustavima za automatsku promjenu smjera.</p>

Točka	Upućivanje na regulatorni akt	Alternativni zahtjevi
13.A	Pravilnik UN-a br. 18 (Zaštita od krađe i imobilizator)	<p>(a) Kako bi se spriječila neovlaštena uporaba, vozilo je opremljeno:</p> <ul style="list-style-type: none"> <li>— uređajem za zaključavanje, kako je definirano u stavku 2.3 Pravilnika UN-a br. 18.; i</li> <li>— imobilizatorom koji ispunjava tehničke zahtjeve iz stavka 5. Pravilnika UN-a br. 18;</li> </ul> <p>(b) Ako je potrebno naknadno ugraditi imobilizator u skladu s točkom (a), ta naprava pripada tipu uređaja homologiranom u skladu s pravilnicima UN-a br. 18, 97 ili 116.</p>
14.A	Pravilnik UN-a br. 12 (Zaštita pri upravljanju)	<p>(a) Podnositelj zahtjeva dostavlja izjavu proizvođača kojom se utvrđuje da je određeno vozilo, za koje treba navesti VIN, sukladno s barem jednim od sljedećih propisa:</p> <ul style="list-style-type: none"> <li>— Pravilnikom UN-a br. 12;</li> <li>— FMVSS-om br. 203 (Zaštita vozača od udarca upravljačkog mehanizma u slučaju udara) uključujući FMVSS br. 204 (Pomak upravljačkog mehanizma natrag);</li> <li>— člankom 11. JSRRV-a.</li> </ul> <p>(b) Na zahtjev podnositelja zahtjeva za homologaciju na serijski proizvedenom vozilu može se provesti ispitivanje u skladu s Prilogom 3. Pravilnika UN-a br. 12. Ispitivanje obavlja tehnička služba imenovana za provedbu tog ispitivanja. Tehnička služba podnositelju zahtjeva izdaje detaljno izvješće.</p>
15.A	Pravilnik UN-a br. 17 (Čvrstoća sjedala – nasloni za glavu)	<p>Sjedala, sidrišta sjedala i sustavi za prilagodbu</p> <p>Podnositelj zahtjeva dostavlja izjavu proizvođača kojom se utvrđuje da je određeno vozilo, za koje treba navesti VIN, sukladno s barem jednim od sljedećih propisa:</p> <ul style="list-style-type: none"> <li>— Pravilnikom UN-a br. 17; ili</li> <li>— FMVSS br. 207 (Sustavi za sjedenje).</li> </ul> <p>Nasloni za glavu</p> <p>(a) Ako se izjava temelji na FMVSS-u br. 207, nasloni za glavu dodatno su sukladni sa zahtjevima iz stavka 5. i Priloga 4. Pravilniku UN-a br. 17.</p> <p>(b) Provode se samo ispitivanja opisana u stavicama 5.12, 6.5, 6.6 i 6.7 Pravilnika UN-a br. 17.</p> <p>(c) U suprotnom, podnositelj zahtjeva dostavlja izjavu proizvođača kojom se utvrđuje da je određeno vozilo, za koje treba navesti VIN, sukladno s FMVSS-om br. 202.a (nasloni za glavu).</p>
16.A	Pravilnik UN-a br. 17 (Vanjske izbočine)	<p>(a) Vanjska površina nadogradnje sukladna je s općim zahtjevima uvrštenima u stavak 5. Pravilnika UN-a br. 17.</p> <p>(b) Odredbe navedene u stavicama 6.1, 6.5, 6.6, 6.7, 6.8 i 6.11 Pravilnika UN-a br. 17 provjeravaju se prema nahodjenju tehničke službe.</p>
17.A, 17.B	Pravilnik UN-a br. 39 (Brzinomjer – prijenosni stupanj za vožnju unatrag)	<p>Brzinomjer</p> <p>(a) Brojčanik je sukladan sa stavicama od 5.1. do 5.1.4 Pravilnika UN-a br. 39.</p> <p>(b) Ako tehnička služba želi provjeriti je li brzinomjer dovoljno precizno kalibriran, može zahtijevati provođenje ispitivanja propisanih u stavku 5.2 Pravilnika UN-a br. 39.</p> <p>Prijenosni stupanj za vožnju unatrag</p> <p>Mjenjačka kutija obuhvaća i prijenosni stupanj za vožnju unatrag.</p>

Točka	Upućivanje na regulatorni akt	Alternativni zahtjevi
18.A	Uredba (EU) br. 19/2011 (Proizvođačeve propisane pločice)	<p>Identifikacijski broj vozila</p> <p>(a) Vozilo je označeno identifikacijskim brojem vozila koji se sastoji od najmanje 8, a najviše 17 znakova. Identifikacijski broj vozila koji se sastoji od 17 znakova ispunjava zahtjeve navedene u međunarodnim normama ISO 3779:1983 i 3780:1983.</p> <p>(b) Identifikacijski broj vozila nalazi se na jasno vidljivom i dostupnom mjestu tako da se ne može istrošiti niti ga se može uništiti.</p> <p>(c) Ako identifikacijski broj vozila nije utisnut na šasiju ili tijelo vozila, država članica može zahtijevati od podnositelja zahtjeva da vozilo naknadno obilježi VIN-om pri primjeni nacionalnog zakona. U tom slučaju nadležno tijelo te države članice nadgleda operaciju.</p> <p>Proizvođačeva propisana pločica</p> <p>Vozilo se oprema identifikacijskom pločicom koju pričvršćuje proizvođač vozila.</p> <p>Nakon što homologacijsko tijelo dodijeli homologaciju, ne traži se nikakva dodatna pločica.</p>
19.A	Pravilnik UN-a br. 14 (Sidrišta sigurnosnih pojaseva)	<p>Podnositelj zahtjeva dostavlja izjavu proizvođača kojom se utvrđuje da je određeno vozilo, za koje treba navesti VIN, sukladno s barem jednim od sljedećih propisa:</p> <ul style="list-style-type: none"> <li>— Pravilnikom UN-a br. 14;</li> <li>— FMVSS br. 210 (sidrišta sklopa sigurnosnih pojaseva); ili</li> <li>— članak 22.-3. JSRRV-a.</li> </ul>
20.A	Pravilnik UN-a br. 48 (Ugradnja uređaja za osvijetljavanje i svjetlosnu signalizaciju)	<p>(a) Ugradnja svjetala ispunjava zahtjeve iz Pravilnika UN-a br. 48, niz izmjena 03, uz iznimku zahtjeva iz priloga 5. i 6. tom Pravilniku.</p> <p>(b) Nije dopuštena nikakva iznimka s obzirom na broj, osnovne konstrukcijske karakteristike, električne vodove i boju svjetlosti koja se emitira ili reflektira iz svjetala i signalnih uređaja navedenih u točkama od 21. do 26. i od 28. do 30.</p> <p>(c) Svjetla i signalni uređaji koje se mora naknadno ugraditi kako bi se ispunili zahtjevi iz točke (a) nose oznaku EU homologacije tipa.</p> <p>(d) Svjetla sa svjetlosnim izvorom s izbojem u plinu dopuštena su jedino kad su ugrađene naprave za čišćenje glavnih svjetala i uređaj za automatsko poravnavanje glavnih svjetala kada je to primjenjivo.</p> <p>(e) Kratka glavna svjetla prilagođavaju se smjeru prometa koji je zakonski propisan u državi u kojoj je homologacija vozila dodijeljena.</p>
21.A	Pravilnik UN-a br. 3 (Katadiopteri)	<p>Prema potrebi na stražnju stranu dodaju se dva dodatna katadioptera s EU homologacijskom oznakom, na mjesto koje je u skladu s Pravilnikom UN-a br. 48.</p>
22.A	Pravilnici UN-a br. 7, 87 i 91 (Gabaritna, prednja pozicijska (bočna), stražnja pozicijska (bočna) i kočna svjetla, bočna svjetla za označivanje; svjetla za vožnju po danu)	<p>Ne primjenjuju se zahtjevi navedeni u pravilnicima UN-a br. 7, 87 i 91. Međutim, tehnička služba provjerava ispravan rad svjetala.</p>

Točka	Upućivanje na regulatorni akt	Alternativni zahtjevi
23.A	Pravilnik UN-a br. 6 (Pokazivači smjera)	Ne primjenjuju se zahtjevi iz Pravilnika UN-a br. 6. Međutim, tehnička služba provjerava ispravan rad svjetala.
24.A	Pravilnik UN-a br. 4 (Svjetla stražnje registarske pločice)	Ne primjenjuju se zahtjevi iz Pravilnika UN-a br. 4. Međutim, tehnička služba provjerava ispravan rad svjetala.
25.C, 25.E, 25.F	Pravilnici UN-a br. 98, 112 i 123 (Glavna svjetla (uključujući žarulje))	(a) Osvjetljenje koje stvara svjetlosni snop glavnih svjetala pričvršćenih na vozilo provjerava se prema stavku 6. Pravilnika UN-a br. 112 o glavnim svjetlima koja emitiraju asimetrični svjetlosni snop. U tu svrhu može se uputiti na odstupanja uvrštena u Prilog 5. tog Pravilnika. (b) Isti zahtjev ispunjava se za svjetlosni snop glavnih svjetala obuhvaćenih Pravilnikom UN-a br. 98 ili br. 123.
26.A	Pravilnik UN-a br. 19 (Prednja svjetla za maglu)	Ne primjenjuju se zahtjevi iz Pravilnika UN-a br. 19. Međutim, tehnička služba provjerava ispravan rad svjetala ako su ugrađena.
27.A	Uredba (EU) br. 1005/2010 (Vučne kuke)	Ne primjenjuju se zahtjevi navedeni u Uredbi (EU) br. 1005/2010.
28.A	Pravilnik UN-a br. 38 (Stražnja svjetla za maglu)	Ne primjenjuju se zahtjevi iz Pravilnika UN-a br. 38. Međutim, tehnička služba provjerava ispravan rad svjetala.
29.A	Pravilnik UN-a br. 23 (svjetla za vožnju unatrag)	Ne primjenjuju se zahtjevi iz Pravilnika UN-a br. 23. Međutim, tehnička služba provjerava ispravan rad svjetala ako su ugrađena.
30.A	Pravilnik UN-a br. 77 (Svjetla za parkiranje)	Ne primjenjuju se zahtjevi iz Pravilnika UN-a br. 77. Međutim, tehnička služba provjerava ispravan rad svjetala ako su ugrađena.
31.A	Pravilnik UN-a br. 16 (Sigurnosni pojasevi i sustavi za držanje)	Sastavni dijelovi (a) Za sigurnosne pojaseve ne moraju nije potrebna homologacija tipa u skladu s Pravilnikom UN-a br. 16. (b) No svaki sigurnosni pojas nosi identifikacijsku oznaku. (c) Podaci na oznaci u skladu su s odlukom o sidrištima sigurnosnih pojaseva (Vidjeti: točku 19.) Zahtjevi za ugradnju (a) Vozilo je opremljeno sigurnosnim pojasevima u skladu sa zahtjevima iz Priloga XVI. Pravilniku UN-a br. 16. (b) Ako se neki sigurnosni pojasevi moraju naknadno ugraditi u skladu s točkom (a), ti pojasevi potpadaju pod tip homologiran u skladu s Pravilnikom UN-a br. 16.
32.A	Pravilnik UN-a br. 125 (prednja vidljivost)	(a) Nisu dopuštena nikakva zakrivanja u vozačevu prednjem vidnom polju od 180°, kao što je definirano u stavku 5.1.3 Pravilnika UN-a br. 125. (b) Odstupajući od točke (a), A stupovi i oprema navedeni u stavku 5.1.3 Pravilnika UN-a br. 125 ne smatraju se zakrivanjem. (c) Broj stupova A ne smije biti veći od 2.

Točka	Upućivanje na regulatorni akt	Alternativni zahtjevi
33.A	Pravilnik UN-a br. 121 (Raspored i oznake komandi, pokaz- nih svjetiljaka i indikatora)	(a) Simboli, uključujući boju odgovarajućih kontrolnih lampica, obvezni na temelju Pravilnika UN-a br. 121 sukladni su s tim Pravilnikom. (b) Ako to nije slučaj, tehnička služba provjerava dobiva li vozač putem simbola, kontrolnih lampica i pokazatelja ugrađenih u vozilo sveobuhvatne informacije o radu tih komandi.
34.A	Uredba (EU) br. 672/2010 (Odmrzavanje/odmagljivanje)	Vozilo je opremljeno odgovarajućim uređajima za odmrzavanje i odmagljivanje vjetrobrana. Uređaj za odmrzavanje vjetrobrana koji je sukladan barem s točkom 1.1.1 Priloga II. Uredbi (EU) br. 672/2010 smatra se „odgovarajućim”. Uređaj za odmagljivanje vjetrobrana koji je sukladan barem s točkom 1.2.1 Priloga II. Uredbi (EU) br. 672/2010 smatra se „odgovarajućim”.
35.A	Uredba (EU) br. 1008/2010 (Pranje/brisanje)	Vozilo je opremljeno odgovarajućim uređajima za pranje i brisanje vjetrobrana. Uređaj za pranje i brisanje vjetrobrana koji je sukladan barem sa zahtjevima navede- nima u točki 1.1.5 Priloga III. Uredbi (EU) br. 1008/2010 smatra se „odgovaraju- ćim”.
36.A	Pravilnik UN-a br. 122 (Sustavi za grijanje)	(a) Vozilo je opremljeno sustavom za grijanje. (b) Izgarni grijači i njihova ugradnja sukladni su s Prilogom 7. Pravilniku UN-a br. 122. Uz to, izgarni grijači i sustavi za grijanje koji rade na UNP ispunjavaju zahtjeve navedene u Prilogu 8. Pravilnika UN-a br. 122. (c) Dodatni naknadno ugrađeni sustavi za grijanje sukladni su sa zahtjevima navede- nima u Pravilniku UN-a br. 122.
37.A	Uredba (EU) br. 1009/2010 (Blatobrani)	(a) Vozilo se konstruira tako da se druge osobe na cesti zaštite od kamenja, blata, leda, snijega i vode koje izbacuju kotači te tako da se smanje opasnosti od kon- takta s kotačima koji se okreću. (b) Tehnička služba može provjeriti sukladnost s tehničkim zahtjevima navedenima u Prilogu II. Uredbi (EU) br. 1009/2010. (c) Ne primjenjuje se odjeljak 3. Priloga I. toj Uredbi.
38.A	Pravilnik UN-a br. 25 (Nasloni za glavu)	Ne primjenjuju se zahtjevi iz Pravilnika UN-a br. 25.
44.A	Uredba (EU) br. 1230/2012 (Mase i dimenzije)	(a) Ispunjavaju se zahtjevi iz točke 1. dijela A Priloga I. Uredbi (EU) br. 1230/2012. (b) Za potrebe točke (a) trebaju se uzeti u obzir sljedeće mase: — masa u voznom stanju kako je definirano u članku 2. točki 4. Uredbe (EU) br. 1230/2012 prema mjerenju tehničke službe, i — masa uz opterećenje, prema izvaji proizvođača vozila ili kao što je prikazano na proizvođačevoj pločici, što uključuje naljepnice ili informacije dostupne u korisničkom priručniku. Smatra se da su te mase najveće tehnički dopu- štene ukupne mase vozila. (c) Nisu dopuštene nikakve iznimke u pogledu najvećih dopuštenih dimenzija.



Točka	Upućivanje na regulatorni akt	Alternativni zahtjevi
45.A	Pravilnik UN-a br. 43 (Sigurnosna stakla)	<p>Sastavni dijelovi</p> <p>(a) Upotrebljava se kaljeno ili laminirano sigurnosno staklo.</p> <p>(b) Ugradnja plastičnih stakala dopuštena je samo na mjestima iza stupa B.</p> <p>(c) Staklo se ne mora homologirati u skladu s Pravilnikom UN-a br. 43.</p> <p>Ugradnja</p> <p>(a) Primjenjuju se zahtjevi za ugradnju iz Priloga 21. Pravilniku UN-a br. 43.</p> <p>(b) Ni na vjetrobranu ni na staklu ispred stupa B nije dopuštena uporaba obojenih folija kojima se redoviti prijenos svjetlosti smanjuje ispod obveznog minimuma.</p>
46	Direktiva 92/23/EEZ (Gume)	<p>Sastavni dijelovi</p> <p>Gume nose EZ oznaku homologacije tipa, uključujući simbol „s” (za zvuk).</p> <p>Ugradnja</p> <p>(a) Dimenzije, indeks nosivosti i kategorija brzine guma ispunjavaju zahtjeve iz Priloga IV. Direktivi 92/23/EEZ.</p> <p>(b) Simbol kategorije brzine guma u skladu je s najvećom konstrukcijskom brzinom vozila.</p> <p>Taj se zahtjev primjenjuje neovisno o tome postoji li ograničivač brzine.</p> <p>(c) Proizvođač vozila navodi maksimalnu brzinu vozila. No tehnička služba može procijeniti najveću konstrukcijsku brzinu vozila na temelju najveće izlazne snage motora, najvećeg broja okretaja u minuti i podataka u vezi s kinematičkim lancem.</p>
50.A	Pravilnik UN-a br. 55 (Spojnice)	<p>Zasebne tehničke jedinice</p> <p>(a) Za OEM spojnice za vuču prikolice čija najveća masa ne premašuje 1 500 kg nije potrebna homologacija tipa prema Pravilniku UN-a br. 55.</p> <p>Spojnicu se smatra OEM opremom ako je opisana u korisničkom priručniku ili ekvivalentnom popratnom dokumentu koji proizvođač vozila daje kupcu.</p> <p>Ako je takva spojnica homologirana s vozilom, u certifikat o homologaciji uvrštava se odgovarajući tekst u kojem stoji da je vlasnik odgovoran za osiguravanje sukladnosti s napravom za spajanje pričvršćenom za prikolicu.</p> <p>(b) Spojnice osim onih navedenih u točki (a) te spojnice koje se naknadno ugrađuju moraju imati homologaciju tipa u skladu s Pravilnikom UN-a br. 55.</p> <p>Ugradnja u vozilo</p> <p>Tehnička služba provjerava da je ugradnja naprava za spajanje u skladu sa stavkom 6. Pravilnika UN-a br. 55.</p>
53.A	Pravilnik UN-a br. 94 (Čelni udar) (e)	<p>(a) Podnositelj zahtjeva dostavlja izjavu proizvođača kojom se utvrđuje da je određeno vozilo, za koje treba navesti VIN, sukladno s barem jednim od sljedećih propisa:</p> <ul style="list-style-type: none"> <li>— Pravilnikom UN-a br. 94,</li> <li>— FMVSS br. 208 (zaštita putnika od udara),</li> <li>— člankom 18. JSRRV-a.</li> </ul>

Točka	Upućivanje na regulatorni akt	Alternativni zahtjevi
		(b) Na zahtjev podnositelja zahtjeva za homologaciju na serijski proizvedenom vozilu može se provesti ispitivanje u skladu sa stavkom 5. Pravilnika UN-a br. 94. Ispitivanje obavlja tehnička služba imenovana za provedbu tog ispitivanja. Tehnička služba podnositelju zahtjeva izdaje detaljno izvješće.
54.A	Pravilnik UN-a br. 95 (Bočni udar)	(a) Podnositelj zahtjeva dostavlja izjavu proizvođača kojom se utvrđuje da je određeno vozilo, za koje treba navesti VIN, sukladno s barem jednim od sljedećih propisa: — Pravilnikom UN-a br. 95, — FMVSS-om br. 214 (Zaštita od bočnog udara), — člankom 18. JSRRV-a. (b) Na zahtjev podnositelja zahtjeva za homologaciju na serijski proizvedenom vozilu može se provesti ispitivanje u skladu s odjeljkom 5. Pravilnika UN-a br. 95. Ispitivanje obavlja tehnička služba imenovana za provedbu tog ispitivanja. Tehnička služba podnositelju zahtjeva izdaje detaljno izvješće.
58	Uredba (EZ) br. 78/2009 (Zaštita pješaka)	Pomoć pri kočenju Vozila se opremaju elektroničkim protublokirajućim kočnim sustavom koji djeluje na sve kotače. Zaštita pješaka Primjenjuju se zahtjevi iz Uredbe (EZ) br. 78/2009. Prednji zaštitni sustavi Sustavi za prednju zaštitu ugrađeni u vozilo moraju imati homologaciju tipa u skladu s Uredbom (EZ) br. 78/2009, a njihova ugradnja u skladu je sa zahtjevima navedenima u točki 6. Priloga I. toj uredbi.
59	Direktiva 2005/64/EZ (Mogućnost recikliranja)	Zahtjevi iz te Direktive ne primjenjuju se.
61	Direktiva 2006/40/EZ (Sustav klimatizacije)	Zahtjevi iz te Direktive primjenjuju se.
72	Uredba (EU) 2015/758 (Sustav eCall)	Zahtjevi te Uredbe ne primjenjuju se.

(<sup>1</sup>) Direktiva Vijeća 70/157/EEZ od 6. veljače 1970. o usklađivanju zakonodavstava država članica u odnosu na dopuštenu razinu buke i ispušni sustav motornih vozila (SL L 42, 23.2.1970., str. 16.).

## Dio II.: Vozila kategorije N<sub>1</sub>

Točka	Upućivanje na regulatorni akt	Alternativni zahtjevi
2.A	Uredba (EZ) br. 715/2007 Emisije (Euro 5 i Euro 6) laka vozila/pristup informacijama	Emisije iz ispušne cijevi (a) Ispitivanje tipa 1 provodi se u skladu s Prilogom III. Uredbi (EZ) br. 692/2008 uz primjenu faktora pogoršanja iz točke 1.4. Priloga VII. toj uredbi. Primjenjuju se ograničenja emisija navedena u tablici 1. i tablici 2 Priloga I. Uredbi (EZ) br. 715/2007. (b) Ne zahtijeva se da je vozilo prešlo 3 000 km kako je navedeno u stavku 3.1.1. Priloga 4. Pravilniku UN-a br. 83. (c) Gorivo koje se upotrebljava za ispitivanje referentno je gorivo kako je propisano u Prilogu IX. Uredbi (EZ) br. 692/2008.

Točka	Upućivanje na regulatorni akt	Alternativni zahtjevi
		<p>(d) Dinamometar se namješta u skladu s tehničkim zahtjevima iz stavka 3.2. Priloga 4. Pravilniku UN-a br. 83.</p> <p>(e) Ispitivanje iz točke (a) ne vrši se ako se može dokazati da je vozilo u skladu s kalifornijskim pravilnicima iz točke 2. Priloga I. Uredbi (EZ) br. 692/2008.</p> <p>Emisije nastale isparavanjem</p> <p>Motori s pogonom na benzin moraju imati sustav za smanjivanje emisije isparavanjem (npr. posuda s aktivnim ugljenom).</p> <p>Emisije iz kućišta koljenastog vratila</p> <p>Obvezan je uređaj za povrat plinova iz kućišta koljenastog vratila.</p> <p>OBD</p> <p>Vozilo mora biti opremljeno OBD-om.</p> <p>Sučelje OBD-a mora imati mogućnost komunikacije s uobičajenim dijagnostičkim alatima koji se upotrebljavaju za povremene tehničke preglede.</p> <p>Zacrnjenje dima</p> <p>(a) Vozila opremljena motorom na dizelsko gorivo ispituju se u skladu s ispitnim metodama iz Dodatka 2. Prilogu IV. Uredbi (EZ) br. 692/2008.</p> <p>(b) Ispravljena vrijednost apsorpcijskog koeficijenta pričvršćuje se na vidljivom i lako dostupnom mjestu.</p> <p>Emisije CO<sub>2</sub> i potrošnja goriva</p> <p>(a) Ispitivanje se provodi u skladu s Prilogom XII. Uredbi (EZ) br. 692/2008.</p> <p>(b) Ne zahtijeva se da je vozilo prešlo 3 000 km kako se zahtijeva u stavku 3.1.1. Priloga 4. Pravilniku UN-a br. 83.</p> <p>(c) Ako je vozilo sukladno s kalifornijskim pravilnicima iz točke 2.1.1. Priloga I. Uredbi Komisije (EZ) br. 692/2008, zbog čega nije potrebno provesti ispitivanje emisija iz ispušne cijevi, države članice izračunavaju emisije CO<sub>2</sub> i potrošnju goriva prema formulama navedenima u napomenama s objašnjenjima <sup>(b)</sup> i <sup>(c)</sup>.</p> <p>Pristup informacijama</p> <p>Ne primjenjuju se odredbe o pristupu informacijama.</p> <p>Mjerenje snage</p> <p>(a) Podnositelj zahtjeva dostavlja izjavu proizvođača o najvećoj izlaznoj snazi motora izraženoj u kW i odgovarajućem broju okretaja u minuti.</p> <p>(b) Podnositelj zahtjeva može umjesto toga navesti krivulju izlazne snage motora koja sadržava iste informacije.</p>
3.A	Pravilnik UN-a br. 34 (Spremnici goriva – uređaji za zaštitu od stražnjeg podlijetanja)	<p>Spremnici goriva</p> <p>(a) Spremnici goriva u skladu su sa stavkom 5. Pravilnika UN-a br. 34 uz iznimku stavaka 5.1, 5.2 i 5.12. Posebno, u skladu su sa stavicama 5.9 i 5.9.1, ali ne provodi se ispitivanje kapanjem.</p> <p>(b) Spremnici za UNP ili SPP moraju imati homologaciju tipa u skladu s Pravilnikom UN-a br. 67, niz izmjena 01, odnosno Pravilnikom UN-a br. 110 <sup>(a)</sup>.</p>

Točka	Upućivanje na regulatorni akt	Alternativni zahtjevi
		<p>Posebne odredbe za plastične spremnike goriva</p> <p>Podnositelj zahtjeva dostavlja izjavu proizvođača kojom se utvrđuje da je spremnik goriva na određenom vozilu, za koje treba navesti VIN, sukladan barem s jednim od sljedećih propisa:</p> <ul style="list-style-type: none"> <li>— FMVSS br. 301 (Integritet sustava za gorivo);</li> <li>— Prilog 5. Pravilniku UN-a br. 34.</li> </ul> <p>Uređaj za zaštitu od stražnjeg podlijetanja</p> <p>(a) Stražnji dio vozila konstruira se u skladu sa stavcima 8. i 9. Pravilnika UN-a br. 34.</p>
4.A	Uredba (EU) br. 1003/2010 (Prostor stražnje registarske pločice)	Prostor, nagib, kutovi vidljivosti i položaj registarske pločice sukladni su s Uredbom (EU) br. 1003/2010.
5.A	Pravilnik UN-a br. 79 (Upravljanje)	<p>Mehanički sustavi</p> <p>(a) Upravljački mehanizam konstruiran je tako da se sam centrira. Radi provjere sukladnosti s ovom odredbom provodi se ispitivanje u skladu sa stavcima 6.1.2 i 6.2.1 Pravilnika UN-a br. 79.</p> <p>(b) Otkazivanje upravljačkog mehanizma s pomoćnom silom ne smije uzrokovati potpun gubitak kontrole nad vozilom.</p> <p>Složeni elektronički upravljački sustav vozila („drive-by-wire” uređaji)</p> <p>Složeni elektronički upravljački sustav vozila dopušten je samo ako je sukladan s Prilogom 6. Pravilniku UN-a br. 79.</p>
6.A	Pravilnik UN-a br. 11 (Brave i šarke)	Sukladnost sa stavkom 6.1.5.4 Pravilnika UN-a br. 11.
7.A	Pravilnik UN-a br. 28 (Zvučno upozoravanje)	<p>Sastavni dijelovi</p> <p>Za uređaje za zvučno upozoravanje nije potrebna homologacija tipa u skladu s Pravilnikom UN-a br. 28. Međutim, oni emitiraju neprekinuti zvuk kako se zahtijeva u stavku 6.1.1 Pravilnika UN-a br. 28.</p> <p>Ugradnja na vozilo</p> <p>(a) Ispitivanje se provodi u skladu sa stavkom 6.2 Pravilnika UN-a br. 28.</p> <p>(b) Najveća razina zvučnog tlaka u skladu je sa stavkom 6.2.7.</p>
8.A	Pravilnik UN-a br. 46 (Uređaji za neizravno gledanje)	<p>Sastavni dijelovi</p> <p>(a) Vozilo je opremljeno retrovizorima propisanim u stavku 15.2. Pravilnika UN-a br. 46.</p> <p>(b) Nije potrebna homologaciju tipa u skladu s Pravilnikom UN-a br. 46.</p> <p>(c) Polumjeri zakrivljenosti retrovizora ne uzrokuju znatno iskrivljenje slike. Polumjeri zakrivljenosti provjeravaju se prema nahođenju tehničke službe u skladu s metodom opisanom u Dodatku 1. Prilogu 7. Pravilniku UN-a br. 46. Polumjeri zakrivljenosti nisu manji od onih propisanih stavkom 6.1.2.2.4 Pravilnika UN-a br. 46.</p> <p>Ugradnja na vozilo</p> <p>Provodi se mjerenje kako bi se osigurala sukladnost vidnih polja sa stavkom 15.2.4. Pravilnika UN-a br. 46.</p>

Točka	Upućivanje na regulatorni akt	Alternativni zahtjevi
9.B	Pravilnik UN-a br. 13-H (Kočenje)	<p>Opće odredbe</p> <p>(a) Kočni sustav konstruira se u skladu sa stavkom 5 Pravilnika UN-a br. 13-H.</p> <p>(b) Vozila se opremaju elektroničkim protublokirajućim kočnim sustavom koji djeluje na sve kotače.</p> <p>(c) Radna sposobnost kočnog sustava u skladu je s Prilogom III. Pravilniku UN-a br. 13-H.</p> <p>(d) U tu se svrhu ispitivanja na cesti provode na cesti s površinom visoke prionjivosti. Ispitivanje parkirne kočnice provodi se na usponu od 18 % (uzbrdo i nizbrdo).</p> <p>Provode se samo ispitivanja u nastavku navedena pod naslovima „Radna kočnica” i „Parkirna kočnica”. Vozilo je svaki put potpuno opterećeno.</p> <p>(e) Ispitivanje na cesti iz točke (c) ne provodi se ako podnositelj zahtjeva može dostaviti izjavu proizvođača kojom se utvrđuje da je vozilo sukladno s Pravilnikom UN-a br. 13-H, uključujući dodatak 5., ili s FMVSS-om br. 135.</p> <p>Radna kočnica</p> <p>(a) Provodi se ispitivanje tipa 0. kako je propisano u stavcima 1.4.2 i 1.4.3. Priloga 3. Pravilniku UN-a br. 13-H.</p> <p>(b) Uz to se provodi ispitivanje tipa I. kako je propisano u stavku 1.5 Priloga 3. Pravilniku UN-a br. 13-H.</p> <p>Parkirna kočnica</p> <p>Provodi se ispitivanje u skladu sa stavkom 2.3. Priloga 3. Pravilniku UN-a br. 13-H.</p>
10.A	Pravilnik UN-a br. 10 (Radiofrekvencijske smetnje (elektromagnetska kompatibilnost))	<p>Sastavni dijelovi</p> <p>(a) Nije potrebna homologacija tipa električnih/elektroničkih podsklopova navedena u Pravilniku UN-a br. 10.</p> <p>(b) No naknadno ugrađeni električni/elektronički uređaji sukladni su s Pravilnikom UN-a br. 10.</p> <p>Emitirano elektromagnetsko zračenje</p> <p>Podnositelj zahtjeva dostavlja izjavu proizvođača kojom se utvrđuje da je vozilo sukladno s Pravilnikom UN-a br. 10 ili sa sljedećim alternativnim standardima:</p> <ul style="list-style-type: none"> <li>— Širokopojasno elektromagnetsko zračenje: CISPR 12 ili SAE J551-2;</li> <li>— Uskopojasno elektromagnetsko zračenje: CISPR 12 (izvan vozila) ili 25 (ugrađeni) ili SAE J551-4 i SAE J1113-41.</li> </ul> <p>Ispitivanja otpornosti</p> <p>Oslobađa se od ispitivanja otpornosti.</p>
13.B	Pravilnik UN-a br. 116 (Zaštita od krađe i imobilizator)	<p>(a) Kako bi se spriječila neovlaštena uporaba, vozilo je opremljeno uređajem za zaključavanje kako je definirano u stavku 5.1.2 Pravilnika UN-a br. 116.</p> <p>(b) Ako je imobilizator ugrađen, ispunjava tehničke zahtjeve iz stavka 8.1.1 Pravilnika UN-a br. 116.</p>

Točka	Upućivanje na regulatorni akt	Alternativni zahtjevi
14.A	Pravilnik UN-a br. 12 (Zaštita pri upravljanju)	<p>(a) Podnositelj zahtjeva dostavlja izjavu proizvođača kojom se utvrđuje da je određeno vozilo, za koje treba navesti VIN, sukladno s barem jednim od sljedećih propisa:</p> <ul style="list-style-type: none"> <li>— Pravilnikom UN-a br. 12;</li> <li>— FMVSS-om br. 203 (Zaštita vozača od udarca upravljačkog mehanizma u slučaju sudara) uključujući FMVSS br. 204 (Pomak upravljačkog mehanizma na-trag);</li> <li>— člankom 11. JSRRV-a.</li> </ul> <p>(b) Na zahtjev podnositelja zahtjeva za homologaciju na serijski proizvedenom vozilu može se provesti ispitivanje u skladu s Prilogom 3. Pravilnika UN-a br. 12. Ispitivanje obavlja tehnička služba imenovana za provedbu tog ispitivanja. Tehnička služba podnositelju zahtjeva izdaje detaljno izvješće.</p>
15.A	Pravilnik UN-a br. 17 (Čvrstoća sjedala – nasloni za glavu)	<p>Sjedala, sidrišta sjedala i sustavi za prilagodbu</p> <p>Sjedala i njihovi sustavi za namještanje sukladni su sa stavkom 5.3 Pravilnika UN-a br. 17.</p> <p>Nasloni za glavu</p> <p>(a) Nasloni za glavu ispunjavaju zahtjeve iz odjeljka 5. Pravilnika UN-a br. 17. i Priloga 4. Pravilniku UN-a br. 17.</p> <p>(b) Provođe se samo ispitivanja opisana u stavicima 5.12., 6.5., 6.6. i 6.7. Pravilnika UN-a br. 17.</p>
17.A	Pravilnik UN-a br. 39 (Brzinomjer – prijenosni stupanj za vožnju unatrag)	<p>Brzinomjer</p> <p>(a) Brojčanik je sukladan sa stavicima od 5.1. do 5.1.4. Pravilnika UN-a br. 39.</p> <p>(b) Ako tehnička služba razumno pretpostavlja da brzinomjer nije dovoljno precizno kalibriran, može zahtijevati provođenje ispitivanja propisanih u stavku 5.2. Pravilnika UN-a br. 39.</p> <p>Prijenosni stupanj za vožnju unatrag</p> <p>Mjenjačka kutija obuhvaća i prijenosni stupanj za vožnju unatrag.</p>
18.A	Uredba (EU) br. 19/2011 (Proizvođačeve propisane pločice)	<p>Identifikacijski broj vozila</p> <p>(a) Vozilo je označeno identifikacijskim brojem vozila koji se sastoji od najmanje 8, a najviše 17 znakova. Identifikacijski broj vozila koji se sastoji od 17 znakova ispunjava zahtjeve navedene u međunarodnim normama ISO 3779:1983 i 3780:1983.</p> <p>(b) Identifikacijski broj vozila nalazi se na jasno vidljivom i dostupnom mjestu tako da se ne može istrošiti niti ga se može uništiti.</p> <p>(c) Ako identifikacijski broj vozila nije utisnut na šasiju ili tijelo vozila, država članica može zahtijevati da se vozilo naknadno obilježi VIN-om pri primjeni nacionalnog zakona. U tom slučaju nadležno tijelo te države članice nadgleda operaciju.</p> <p>Proizvođačeva propisana pločica</p> <p>Vozilo se oprema identifikacijskom pločicom koju pričvršćuje proizvođač vozila.</p> <p>Nakon dodjele homologacije ne traže se dodatne pločice.</p>
19.A	Pravilnik UN-a br. 14 (Sidrišta sigurnosnih pojaseva)	<p>Podnositelj zahtjeva dostavlja izjavu proizvođača kojom se utvrđuje da je određeno vozilo, za koje treba navesti VIN, sukladno s barem jednim od sljedećih propisa:</p> <ul style="list-style-type: none"> <li>— Pravilnik UN-a br. 14;</li> </ul>

Točka	Upućivanje na regulatorni akt	Alternativni zahtjevi
		— FMVSS br. 210 (Sidrišta sklopa sigurnosnih pojaseva); — članak 22.-3. JSRRV-a.
20.A	Pravilnik UN-a br. 48 (Ugradnja uređaja za osvjetljavanje i svjetlosnu signalizaciju)	(a) Ugradnja svjetala ispunjava bitne zahtjeve iz Pravilnika UN-a br. 48, niz izmjena 03, uz iznimku zahtjeva iz Priloga 5. i 6. tom pravilniku. (b) Nije dopuštena nikakva iznimka s obzirom na broj, osnovne konstrukcijske karakteristike, električne vodove i boju svjetlosti koja se emitira ili reflektira iz svjetala i signalnih uređaja navedenih u točkama od 21. do 26. i od 28. do 30. (c) Svjetla i signalni uređaji koje se mora naknadno ugraditi kako bi se ispunili zahtjevi iz točke (a) nose EU oznaku homologacije tipa. (d) Svjetla sa svjetlosnim izvorom s izbojem u plinu dopuštena su jedino kad su ugrađene naprave za čišćenje glavnih svjetala i uređaj za automatsko poravnavanje glavnih svjetala kada je to primjenjivo. (e) Kratka glavna svjetla prilagođavaju se smjeru prometa koji je zakonski propisan u državi u kojoj je homologacija vozila dodijeljena.
21.A	Pravilnik UN-a br. 3 (Katadiopteri)	Prema potrebi se na stražnju stranu dodaju dva dodatna katadioptera s EZ homologacijskom oznakom, na mjesto koje je u skladu s Pravilnikom UN-a br. 48.
22.A	Pravilnici UN-a br. 7, 87 i 91 (Gabaritna, prednja pozicijska (bočna), stražnja pozicijska (bočna) i kočna svjetla, bočna svjetla za označavanje; svjetla za vožnju po danu)	Ne primjenjuju se zahtjevi navedeni u pravilnicima UN-a br. 7, 87 i 91. Međutim, tehnička služba provjerava ispravan rad svjetala.
23.A	Pravilnik UN-a br. 6 (Pokazivači smjera)	Ne primjenjuju se zahtjevi iz Pravilnika UN-a br. 6. Međutim, tehnička služba provjerava ispravan rad svjetala.
24.A	Pravilnik UN-a br. 4 (Svjetla stražnje registarske pločice)	Ne primjenjuju se zahtjevi iz Pravilnika UN-a br. 4. Međutim, tehnička služba provjerava ispravan rad svjetala.
25.C, 25.E, 25.F	Pravilnici UN-a br. 98, 112 i 123 (Glavna svjetla (uključujući žarulje))	(a) Osvjetljenje koje stvara svjetlosni snop glavnih svjetala ugrađenih u vozilo provjerava se u skladu s odredbama iz stavka 6. Pravilnika UN-a br. 112 u vezi s glavnim svjetlima koja emitiraju asimetrični svjetlosni snop. U tu svrhu može se uputiti na odstupanja uvrštena u Prilog 5. tog pravilnika. (b) Isti zahtjev primjenjuje se na svjetlosni snop glavnih svjetala obuhvaćen Pravilnikom UN-a br. 98 ili Pravilnikom UN-a br. 123.
26.A	Pravilnik UN-a br. 19 (Prednja svjetla za maglu)	Oslobađa se od primjene odredaba Pravilnika UN-a br. 19. Međutim, tehnička služba provjerava ispravan rad svjetala ako su ugrađena.
27.A	Uredba (EU) br. 1005/2010 (Vučne kuke)	Oslobađa se od primjene zahtjeva iz Uredbe (EU) br. 1005/2010.
28.A	Pravilnik UN-a br. 38 (Stražnja svjetla za maglu)	Oslobađa se od primjene odredaba Pravilnika UN-a br. 38. Međutim, tehnička služba provjerava ispravan rad svjetala.

Točka	Upućivanje na regulatorni akt	Alternativni zahtjevi
29.A	Pravilnik UN-a br. 23 (Svjetla za vožnju unatrag)	Oslobađa se od primjene odredaba Pravilnika UN-a br. 23. Međutim, tehnička služba provjerava ispravan rad svjetala ako su ugrađena.
30.A	Pravilnik UN-a br. 77 (Svjetla za parkiranje)	Oslobađa se od primjene odredaba Pravilnika UN-a br. 77. Međutim, tehnička služba provjerava ispravan rad svjetala ako su ugrađena.
31.A	Pravilnik UN-a br. 16 (Sigurnosni pojasevi i sustavi za držanje)	Sastavni dijelovi (a) Za sigurnosne pojaseve nije potrebna homologacija tipa u skladu s Pravilnikom UN-a br. 16. (b) No svaki sigurnosni pojas nosi identifikacijsku oznaku. (c) Podaci na oznaci u skladu su s odlukom o sidrištima sigurnosnih pojaseva (Vidjeti: točku 19.). Zahtjevi za ugradnju (a) Vozilo je opremljeno sigurnosnim pojasevima u skladu sa zahtjevima iz Priloga XVI. Pravilniku UN-a br. 16. (b) Ako se neki sigurnosni pojasevi moraju naknadno ugraditi u skladu s točkom (a), ti pojasevi potpadaju pod tip homologiran u skladu s Pravilnikom UN-a br. 16.
33.A	Pravilnik UN-a br. 121 (Raspored i oznake komandi, pokaznih svjetiljaka i indikatora)	(a) Simboli, uključujući boju odgovarajućih kontrolnih lampica, obvezni na temelju Pravilnika UN-a br. 121 sukladni su s tim Pravilnikom. (b) Ako to nije slučaj, tehnička služba provjerava dobiva li vozač putem simbola, kontrolnih lampica i pokazatelja ugrađenih u vozilo sveobuhvatne informacije o radu tih komandi.
34.A	Uredba (EU) br. 672/2010 (Odmrzavanje/odmagljivanje)	Vozilo je opremljeno odgovarajućim uređajima za odmrzavanje i odmagljivanje vjetrobrana.
35.A	Uredba (EU) br. 1008/2010 (Pranje/brisanje)	Vozilo je opremljeno odgovarajućim uređajima za pranje i brisanje vjetrobrana.
36.A	Pravilnik UN-a br. 122 (Sustavi za grijanje)	(a) Vozilo je opremljeno sustavom za grijanje. (b) Izgarni grijači i njihova ugradnja sukladni su s Prilogom 7. Pravilniku UN-a br. 122. Uz to, izgarni grijači i sustavi za grijanje koji rade na UNP ispunjavaju zahtjeve navedene u Prilogu 8. Pravilnika UN-a br. 122. (c) Dodatni naknadno ugrađeni sustavi za grijanje sukladni su sa zahtjevima navedenima u Pravilniku UN-a br. 122.
41.A	Uredba (EZ) br. 595/2009 Emisije (Euro 6) za teška vozila – OBD	Emisije iz ispušne cijevi (a) Ispitivanje se provodi u skladu s Prilogom III. Uredbi Komisije (EU) br. 582/2011 <sup>(1)</sup> , uz primjenu faktora pogoršanja iz točke 3.6.1. Priloga VI. Uredbi (EU) br. 582/2011. (b) Primjenjuju se granične vrijednosti iz tablice u Prilogu I. Uredbi (EZ) br. 595/2009.

<sup>(1)</sup> Uredba Komisije (EU) br. 582/2011 od 25. svibnja 2011. o provedbi i izmjeni Uredbe (EZ) br. 595/2009 Europskog parlamenta i Vijeća s obzirom na emisiju iz teških vozila (Euro VI.) i izmjeni priloga I. i III. Direktivi 2007/46/EZ Europskog parlamenta i Vijeća (SL L 167, 25.6.2011., str. 1.).



Točka	Upućivanje na regulatorni akt	Alternativni zahtjevi
		<p>(c) Gorivo koje se upotrebljava za ispitivanje referentno je gorivo kao što je propisano u Prilogu IX. Uredbi (EU) br. 582/2011.</p> <p>Emisije CO<sub>2</sub></p> <p>Emisije CO<sub>2</sub> i potrošnja goriva određuju se u skladu s Prilogom VIII. Uredbi (EU) br. 582/2011.</p> <p>OBD</p> <p>(a) Vozilo je opremljeno OBD-om.</p> <p>(b) Sučelje OBD-a mora imati mogućnost komunikacije s vanjskim alatom za pregled OBD-a kako je opisano u Prilogu X. Uredbi (EU) br. 582/2011.</p> <p>Zahtjevi za osiguravanje ispravnog djelovanja mjera za kontrolu NOx</p> <p>Vozilo je opremljeno sustavom koji osigurava ispravno djelovanje mjera za kontrolu NOx u skladu s Prilogom XIII. Uredbi (EU) br. 582/2011.</p> <p>Mjerenje snage</p> <p>(a) Podnositelj zahtjeva dostavlja izjavu proizvođača o najvećoj izlaznoj snazi motora izraženoj u kW i odgovarajućem broju okretaja u minuti.</p> <p>(b) Podnositelj zahtjeva može umjesto toga navesti krivulju izlazne snage motora koja sadržava iste informacije.</p>
45.A	Pravilnik UN-a br. 43	<p>Sastavni dijelovi</p> <p>(a) Upotrebljava se kaljeno ili laminirano sigurnosno staklo.</p> <p>(b) Ugradnja plastičnih stakala dopuštena je samo na mjestima iza stupa B.</p> <p>(c) Staklo se ne mora homologirati u skladu s Pravilnikom UN-a br. 43.</p> <p>Ugradnja</p> <p>(a) Primjenjuju se zahtjevi za ugradnju iz Priloga 21. Pravilniku UN-a br. 43.</p> <p>(b) Na vjetrobranu ni na staklu ispred stupa B nije dopuštena uporaba obojenih folija kojima se redoviti prijenos svjetlosti smanjuje ispod obveznog minimuma.</p>
46.A	Uredba Komisije (EU) 458/2011 (Ugradnja guma)	<p>Ugradnja</p> <p>(a) Dimenzije, indeks nosivosti i kategorija brzine guma ispunjavaju zahtjeve iz Uredbe Komisije (EU) 458/2011.</p> <p>(b) Simbol kategorije brzine guma u skladu je s najvećom konstrukcijskom brzinom vozila.</p> <p>(c) Taj se zahtjev primjenjuje neovisno o tome postoji li ograničivač brzine.</p> <p>(d) Proizvođač vozila navodi maksimalnu brzinu vozila. No tehnička služba može procijeniti najveću konstrukcijsku brzinu vozila na temelju najveće izlazne snage motora, najvećeg broja okretaja u minuti i podataka u vezi s kinematičkim lancem.</p>
46.B	Pravilnik UN-a br. 30 (C1 gume)	<p>Sastavni dijelovi</p> <p>Gume nose oznaku homologacije tipa.</p>
46.D	Pravilnik UN-a br. 117 (Emisije buke kotrljanja, prijanjanje na mokru površinu i otpor kotrljanja)	<p>Sastavni dijelovi</p> <p>Gume nose oznaku homologacije tipa.</p>

Točka	Upućivanje na regulatorni akt	Alternativni zahtjevi
46.E	Uredba (EZ) br. 661/2009 Pravilnik UN-a br. 64 (Rezervni kotač za privremenu uporabu, sigurnosne gume sa sposobnošću vožnje bez zraka, emisije buke kotrljanja, prianjanje na mokru površinu i otpor kotrljanja)	Sastavni dijelovi Gume nose oznaku homologacije tipa. Ugradnja TPMS-a nije obvezna.
48.A	Uredba (EU) br. 1230/2012 (Mase i dimenzije)	(a) Ispunjeni su zahtjevi iz dijela A Priloga I. Uredbi (EU) br. 1230/2012. No zahtjevi navedeni u Prilogu I. dijelu A. točki 5. ne moraju biti ispunjeni. (b) Za potrebe točke (a) moraju se uzeti u obzir sljedeće mase: — masa u voznom stanju kako je definirano u članku 2. točki 4. Uredbe (EU) br. 1230/2012 prema mjerenju tehničke službe; i — najveća opterećena masa prema izjavi proizvođača vozila ili kao što je prikazano na proizvođačevoj pločici, što uključuje naljepnice ili informacije dostupne u korisničkom priručniku. Te se mase smatraju najvećim tehnički dopuštenim opterećenim masama. (c) Tehničke promjene koje podnositelj zahtjeva izvrši radi smanjenja najveće tehnički dopuštene opterećene mase vozila na 3,5 tona ili manje, kako bi se vozilu mogla dodijeliti homologacija pojedinačnog vozila, nisu dopuštene. (d) Nisu dopuštene nikakve iznimke u pogledu najvećih dopuštenih dimenzija.
49.A	Pravilnik UN-a br. 61 (Vanjske izbočine kabina)	(a) Ispunjeni su opći zahtjevi navedeni u dijelu 5. Pravilnika UN-a br. 17. (b) Zahtjevi navedeni u stavcima 6.1, 6.5, 6.6, 6.7, 6.8 i 6.11 Pravilnika UN-a br. 17 provjeravaju se prema nahodjenju tehničke službe.
50.A	Pravilnik UN-a br. 55 (Spojnice)	Zasebne tehničke jedinice (a) Za OEM spojnice za vuču prikolice čija najveća masa ne premašuje 1 500 kg nije potrebna homologacija tipa prema Pravilniku UN-a br. 55. (b) Spojnica se smatra OEM opremom ako je opisana u korisničkom priručniku ili ekvivalentnom popratnom dokumentu koji proizvođač vozila daje kupcu. (c) Ako je takva spojnica homologirana s vozilom, u certifikat o homologaciji uvrštava se odgovarajući tekst u kojem stoji da je vlasnik odgovoran za osiguravanje sukladnosti s napravom za spajanje pričvršćenom za prikolicu. (d) Za spojnice osim onih navedenih u točki (a) te spojnice koje se naknadno ugrađuju potrebna je homologacija tipa u skladu s Pravilnikom UN-a br. 55. Ugradnja u vozilo Tehnička služba provjerava da je ugradnja naprava za spajanje u skladu sa stavkom 6. Pravilnika UN-a br. 55.
54	Pravilnik UN-a br. 95 (Bočni sudar)	(a) Podnositelj zahtjeva dostavlja izjavu proizvođača kojom se utvrđuje da je određeno vozilo, za koje treba navesti VIN, sukladno s barem jednim od sljedećih propisa: — Pravilnikom UN-a br. 95;

Točka	Upućivanje na regulatorni akt	Alternativni zahtjevi
		<p>— FMVSS-om br. 214 (Zaštita od bočnog sudara);</p> <p>— člankom 18. JSRRV-a.</p> <p>(b) Na zahtjev podnositelja zahtjeva za homologaciju na serijski proizvedenom vozilu može se provesti ispitivanje u skladu s odjeljkom 5. Pravilnika UN-a br. 95.</p> <p>(c) Ispitivanje obavlja tehnička služba imenovana za provedbu tog ispitivanja. Tehnička služba podnositelju zahtjeva izdaje detaljno izvješće.</p>
56.A	Pravilnik UN-a br. 105 Vozila namijenjena za prijevoz opasnih tvari	Vozila namijenjena za prijevoz opasnih tvari sukladna su s Pravilnikom UN-a br. 105.
58	Uredba (EZ) br. 78/2009 (Zaštita pješaka)	<p>Pomoć pri kočenju</p> <p>Vozila se opremaju elektroničkim protublokirajućim kočnim sustavom koji djeluje na sve kotače.</p> <p>Zaštita pješaka</p> <p>Zahtjevi iz Uredbe (EZ) br. 78/2009 do 24. veljače 2018. ne primjenjuju se na vozila čija najveća masa ne premašuje 2 500 kg, a do 24. kolovoza 2019. na vozila čija najveća masa premašuje 2 500 kg.</p> <p>Prednji zaštitni sustavi</p> <p>No sustavi za prednju zaštitu ugrađeni u vozilo moraju imati homologaciju tipa u skladu s Uredbom (EZ) br. 78/2009, a njihova ugradnja u skladu je sa zahtjevima navedenima u točki 6. Priloga I. toj Uredbi.</p>
59	Direktiva 2005/64/EZ (Mogućnost recikliranja)	Zahtjevi iz te direktive ne primjenjuju se.
61	Direktiva 2006/40/EZ (Sustav za klimatizaciju)	Primjenjuju se zahtjevi iz te direktive
72	Uredba (EU) 2015/758 (Sustav eCall)	Zahtjevi iz te uredbe ne primjenjuju se.

Napomene s objašnjenjima uz Dodatak 2.

1. Kratice koje se upotrebljavaju u ovom Dodatku:

OEM: originalna oprema koju osigurava proizvođač

FMVSS: Federal Motor Vehicle Safety Standard američkog Ministarstva prometa

JSRRV: Sigurnosni propisi za cestovna vozila u Japanu

SAE: Udruženje inženjera automobilske industrije

CISPR: Comité international spécial des perturbations radioélectriques.

2. Primjedbe:

(a) provjerava se cjelokupna instalacija UNP ili SPP sustava prema pravilnicima UN-a br. 67, 110 ili 115, prema potrebi;

(b) formula koja se upotrebljava za procjenu emisija CO<sub>2</sub> glasi kako slijedi:

Benzinski motor i ručni mjenjač:

$$\text{CO}_2 = 0,047 m + 0,561 p + 56,621$$

Benzinski motor i automatski mjenjač:

$$\text{CO}_2 = 0,102 m + 0,328 p + 9,481$$

Benzinski motor i hibridno električno vozilo:

$$\text{CO}_2 = 0,116 m - 57,147$$

Dizelski motor i ručni mjenjač:

$$\text{CO}_2 = 0,108 m - 11,371$$

Dizelski motor i automatski mjenjač:

$$\text{CO}_2 = 0,116 m - 6,432$$

Pri čemu je: „CO<sub>2</sub>” kombinirana je masa emisija CO<sub>2</sub> u g/km, „m” je masa vozila u voznom stanju u kilogramima, a „p” je najveća izlazna snaga motora u kW.

Kombinirana masa CO<sub>2</sub> računa se na jednu decimalu, a zatim zaokružuje na najbliži cijeli broj kako slijedi:

- i. ako je broj koji slijedi nakon decimalnog zareza manji od 5, ukupna se vrijednost zaokružuje na niže;
- ii. ako je broj koji slijedi nakon decimalnog zareza jednak ili veći od 5, ukupna se vrijednost zaokružuje na više.

(c) formula koja se upotrebljava za procjenu potrošnje goriva glasi kako slijedi:

$$\text{CFC} = \text{CO}_2 \times k - 1$$

Pri čemu je: „CFC” kombinirana je potrošnja goriva u l/100 km, „CO<sub>2</sub>” je kombinirana masa emisija CO<sub>2</sub> u g/km nakon zaokruživanja u skladu s pravilom iz Napomene (2 b), „k” je koeficijent koji iznosi:

23,81 ako je riječ o benzinskom motoru;

26,49 ako je riječ o dizelskom motoru.

Kombinirana potrošnja goriva računa se na dva decimalna mjesta, a zatim zaokružuje kako slijedi:

- i. ako je broj koji slijedi nakon decimalnog zareza manji od 5, ukupna se vrijednost zaokružuje na niže;
- ii. ako je broj koji slijedi nakon decimalnog zareza jednak ili veći od 5, ukupna se vrijednost zaokružuje na više.

## DIO II.

Popis pravilnika UN-a koji se smatraju alternativama direktivama ili uredbama iz dijela 1.

Kada se u tablici u dijelu I. uputi na zasebnu direktivu ili uredbu, homologacija dodijeljena na temelju sljedećih pravilnika UN-a, koje je Unija prihvatila, Odlukom 97/836/EZ ili naknadnim odlukama Vijeća kao što su navedene u članku 3. stavku 3. te odluke, u svojstvu ugovorne stranke Revidiranog sporazuma iz 1958. Gospodarske komisije Ujedinjenih naroda za Europu, smatra se ekvivalentnom EU homologaciji tipa dodijeljenoj na temelju relevantne zasebne direktive ili uredbе.

Sve dodatne izmjene pravilnikâ UN-a navedene u sljedećoj tablici <sup>(1)</sup> smatraju se također ekvivalentnima EU homologaciji tipa, podložno odluci iz članka 4. stavka 2. Odluke 97/836/EZ.

	Predmet	Broj pravilnika UN-a	Niz izmjena
1 A (*)	Dopuštena razina buke (ne obuhvaća sustav zvučnog upozorenja vozila (AVAS) ni zamjenske prigušnike)	51	03
	AVAS	138	00
	Zamjenski sustavi za prigušivanje zvuka	59	02
9B	Kočenje osobnih automobila (elektronički sustav stabilnosti (ESC))	140	00

<sup>(1)</sup> Za naknadne izmjene, vidjeti UNECE TRANS/WP.29/343.

	Predmet	Broj pravilnika UN-a	Niz izmjena
58	Zaštita pješaka (ne obuhvaća pomoć pri naglom kočenju)	127 (zaštita pješaka)	00
	Zaštita pješaka (dio koji se odnosi na pomoć pri naglom kočenju)	13-H (pomoć pri naglom kočenju) ili 139 (pomoć pri naglom kočenju)	00 (Nadopuna 9 i iznad) 00
65	Napredni kočni sustavi za slučaj nužde	131	01
66	Sustav upozorenja o napuštanju prometne trake	130	00

Ako zasebna direktiva ili uredba sadržava zahtjeve za ugradnju, ti se zahtjevi primjenjuju i na sastavne dijelove i zasebne tehničke jedinice odobrene u skladu s pravilnicima UN-a.

(\*) Numeriranje unosa u ovu tablicu odnosi se na numeriranje primijenjeno u tablici u dijelu I.

### DIO III.

Popis regulatornih akata u kojima se utvrđuju zahtjevi za EU homologaciju tipa za vozila za posebne namjene

#### **Dodatak 1.**

Motorna vozila za stanovanje, vozila hitne pomoći i pogrebna vozila

Točka	Predmet	Upućivanje na regulatorni akt	$M_1 \leq 2\,500$ kg (*)	$M_1 > 2\,500$ kg (*)	$M_2$	$M_3$
1.A	Razina buke	Uredba (EU) br. 540/2014	H	G+H	G+H	G+H
2	Emisije (Euro 5 i Euro 6) laka vozila/pristup informacijama	Uredba (EZ) br. 715/2007	Q <sup>(1)</sup>	G+Q <sup>(1)</sup>	G+Q <sup>(1)</sup>	
3.A	Sprečavanje nastanka požara (spremnici za tekuće gorivo)	Uredba (EZ) br. 661/2009 Pravilnik UN-a br. 34	F <sup>(2)</sup>	F <sup>(2)</sup>	F <sup>(2)</sup>	F <sup>(2)</sup>
3.B	Uređaji za zaštitu od stražnjeg podlijetanja (RUPD) i njihova ugradnja; zaštita od stražnjeg podlijetanja (RUP)	Uredba (EZ) br. 661/2009 Pravilnik UN-a br. 58	X	X	X	X
4.A	Prostor za ugradnju i pričvršćivanje stražnje registarske pločice	Uredba (EZ) br. 661/2009 Uredba (EU) br. 1003/2010	X	X	X	X
5.A	Uređaj za upravljanje	Uredba (EZ) br. 661/2009 Pravilnik UN-a br. 79	X	G	G	G

Točka	Predmet	Upućivanje na regulatorni akt	$M_1 \leq 2\,500\text{ kg}^{(*)}$	$M_1 > 2\,500\text{ kg}^{(*)}$	$M_2$	$M_3$
6.A	Pristup vozilu i upravljivost	Uredba (EZ) br. 661/2009 Uredba (EU) br. 130/2012	X	X		
6.B	Sastavni dijelovi brava i okova za pričvršćivanje vrata	Uredba (EZ) br. 661/2009 Pravilnik UN-a br. 11	B	G+B		
7.A	Uređaji i signali za zvučno upozoravanje	Uredba (EZ) br. 661/2009 Pravilnik UN-a br. 28	X	X	X	X
8.A	Uređaji za neizravno gledanje i njihova ugradnja	Uredba (EZ) br. 661/2009 Pravilnik UN-a br. 46	X	G	G	G
9.A	Kočenje vozila i prikolica	Uredba (EZ) br. 661/2009 Pravilnik UN-a br. 13UN			G <sup>(3)</sup>	G <sup>(3)</sup>
9.B	Kočenje osobnih automobila	UN Uredba (EZ) br. 661/2009 Pravilnik UN-a br. 13-H	X <sup>(4)</sup>	G+A <sub>1</sub>		
10.A	Elektromagnetska kompatibilnost	Uredba (EZ) br. 661/2009 Pravilnik UN-a br. 10	X	X	X	X
12.A	Unutrašnja oprema	Uredba (EZ) br. 661/2009 Pravilnik UN-a br. 21	C	G+C		
13.A	Zaštita motornih vozila od neovlaštene uporabe	Uredba (EZ) br. 661/2009 Pravilnik UN-a br. 18			G <sup>(4A)</sup>	G <sup>(4A)</sup>
13.B	Zaštita motornih vozila od neovlaštene uporabe	Uredba (EZ) br. 661/2009 Pravilnik UN-a br. 116	X	G		
14.A	Zaštita vozača od upravljačkog mehanizma u slučaju sudara	Uredba (EZ) br. 661/2009 Pravilnik UN-a br. 12	X	G		

Točka	Predmet	Upućivanje na regulatorni akt	$M_1 \leq 2\,500\text{ kg (*)}$	$M_1 > 2\,500\text{ kg (*)}$	$M_2$	$M_3$
15.A	Sjedala, njihova sidrišta i nasloni za glavu	Uredba (EZ) br. 661/2009 Pravilnik UN-a br. 17	D	G+D	G+D <sup>(4B)</sup>	G+D <sup>(4B)</sup>
15.B	Sjedala u velikim putničkim vozilima	Uredba (EZ) br. 661/2009 Pravilnik UN-a br. 80			X	X
16.A	Vanjske izbočine	Uredba (EZ) br. 661/2009 Pravilnik UN-a br. 26	X za kabinu; A+Z za preostali dio	G za kabinu; A+Z za preostali dio		
17.A	Pristup vozilu i upravljivost	Uredba (EZ) br. 661/2009 Uredba (EU) br. 130/2012	X	X	X	X
17.B	Brzinomjer i njegova ugradnja	Uredba (EZ) br. 661/2009 Pravilnik UN-a br. 39	X	X	X	X
18.A	Proizvođačeva propisana pločica i identifikacijski broj vozila	Uredba (EZ) br. 661/2009 Uredba (EU) br. 19/2011	X	X	X	X
19.A	Sidrišta sigurnosnih pojaseva, Isofix sustavi sidrišta i Isofix sidrišta gornje sigurnosne uzice	Uredba (EZ) br. 661/2009 Pravilnik UN-a br. 14	D	G+L	G+L	G+L
20.A	Ugradnja uređaja za osvjetljavanje i svjetlosnu signalizaciju u vozilu	Uredba (EZ) br. 661/2009 Pravilnik UN-a br. 48	A+N	A+G+N za kabinu; A+N za preostali dio	A+G+N za kabinu; A+N za preostali dio	A+G+N za kabinu; A+N za preostali dio
21.A	Katadiopterski uređaji za motorna vozila i njihove prikolice	Uredba (EZ) br. 661/2009 Pravilnik UN-a br. 3	X	X	X	X
22.A	Prednja i stražnja pozicijska svjetla, kočna svjetla i gabaritna svjetla za motorna vozila i njihove prikolice	Uredba (EZ) br. 661/2009 Pravilnik UN-a br. 7	X	X	X	X
22.B	Dnevna svjetla za motorna vozila	Uredba (EZ) br. 661/2009 Pravilnik UN-a br. 87	X	X	X	X

Točka	Predmet	Upućivanje na regula- torni akt	$M_1 \leq 2\,500\text{ kg (*)}$	$M_1 > 2\,500\text{ kg (*)}$	$M_2$	$M_3$
22.C	Bočna svjetla za označivanje za motorna vozila i njihove prikolice	Uredba (EZ) br. 661/2009 Pravilnik UN-a br. 91	X	X	X	X
23.A	Pokazivači smjera za motorna vozila i njihove prikolice	Uredba (EZ) br. 661/2009 Pravilnik UN-a br. 6	X	X	X	X
24.A	Svjetlo stražnje registarske pločice motornih vozila i njihovih prikolica	Uredba (EZ) br. 661/2009 Pravilnik UN-a br. 4	X	X	X	X
25.A	Zatvoreni reflektorski ulošci za glavna svjetla motornih vozila, koja emitiraju europski asimetrični kratki i/ili dugi svjetlosni snop	Uredba (EZ) br. 661/2009 Pravilnik UN-a br. 31	X	X	X	X
25.B	Žarulje sa žarnom niti za uporabu u homologiranim svjetiljkama u motornim vozilima i njihovim prikolicama	Uredba (EZ) br. 661/2009 Pravilnik UN-a br. 37	X	X	X	X
25.C	Glavna svjetla za motorna vozila sa svjetlosnim izvorima s izbojem u plinu	Uredba (EZ) br. 661/2009 Pravilnik UN-a br. 98	X	X	X	X
25.D	Svjetlosni izvori s izbojem u plinu za uporabu u homologiranim svjetlima s takvim svjetlosnim izvorima u motornim vozilima	Uredba (EZ) br. 661/2009 Pravilnik UN-a br. 99	X	X	X	X
25.E	Glavna svjetla motornih vozila koja emitiraju asimetrični kratki svjetlosni snop i/ili dugi svjetlosni snop, opremljena žaruljama sa žarnom niti i/ili LED modulima	Uredba (EZ) br. 661/2009 Pravilnik UN-a br. 112	X	X	X	X



Točka	Predmet	Upućivanje na regulatorni akt	$M_1 \leq 2\,500\text{ kg} (*)$	$M_1 > 2\,500\text{ kg} (*)$	$M_2$	$M_3$
25.F	Sustavi prilagodljivog prednjeg osvjetljenja (AFS) za motorna vozila	Uredba (EZ) br. 661/2009 Pravilnik UN-a br. 123	X	X	X	X
26.A	Prednja svjetla za maglu za motorna vozila	Uredba (EZ) br. 661/2009 Pravilnik UN-a br. 19	X	X	X	X
27.A	Vučna naprava	Uredba (EZ) br. 661/2009 Uredba (EU) br. 1005/2010	E	E	E	E
28.A	Stražnja svjetla za maglu za motorna vozila i njihove prikolice	Uredba (EZ) br. 661/2009 Pravilnik UN-a br. 38	X	X	X	X
29.A	Svjetla za vožnju unatrag za motorna vozila i njihove prikolice	Uredba (EZ) br. 661/2009 Pravilnik UN-a br. 23	X	X	X	X
30.A	Parkirna svjetla za motorna vozila	Uredba (EZ) br. 661/2009 Pravilnik UN-a br. 77	X	X	X	X
31.A	Sigurnosni pojasevi, sustavi za držanje, sustavi za držanje djeteta i Isofix sigurnosni sustavi za držanje djeteta	Uredba (EZ) br. 661/2009 Pravilnik UN-a br. 16	D	G+M	G+M	G+M
32.A	Prednje vidno polje	Uredba (EZ) br. 661/2009 Pravilnik UN-a br. 125	X	G		
33.A	Raspored i oznake komandi, kontrolnih lampica i indikatora	Uredba (EZ) br. 661/2009 Pravilnik UN-a br. 121	X	X	X	X
34.A	Sustavi za odmrzavanje i odmagljivanje vjetrobrana	Uredba (EZ) br. 661/2009 Uredba (EU) br. 672/2010	X	G <sup>(5)</sup>	<sup>(5)</sup>	<sup>(5)</sup>

Točka	Predmet	Upućivanje na regulatorni akt	$M_1 \leq 2\,500\text{ kg} (*)$	$M_1 > 2\,500\text{ kg} (*)$	$M_2$	$M_3$
35.A	Sustavi za brisanje i pranje vjetrobrana	Uredba (EZ) br. 661/2009 Uredba (EU) br. 1008/2010	X	G <sup>(6)</sup>	<sup>(6)</sup>	<sup>(6)</sup>
36.A	Sustavi za grijanje	Uredba (EZ) br. 661/2009 Pravilnik UN-a br. 122	X	X	X	X
37.A	Blatobrani	Uredba (EZ) br. 661/2009 Uredba (EU) br. 1009/2010	X	G		
38.A	Nasloni za glavu, ugrađeni ili ne u sjedala vozila	Uredba (EZ) br. 661/2009 Pravilnik UN-a br. 25	D	G+D		
44.A	Mase i dimenzije	Uredba (EZ) br. 661/2009 Uredba (EU) br. 1230/2012	X	X		
45.A	Materijali za sigurnosna stakla i njihova ugradnja u vozila	Uredba (EZ) br. 661/2009 Pravilnik UN-a br. 43	J	G+J	G+J	G+J
46.A	Ugradnja guma	Uredba (EZ) br. 661/2009 Uredba (EU) br. 458/2011	X	G	G	G
46.B	Pneumatske gume za motorna vozila i njihove prikolice (razred C <sub>1</sub> )	Uredba (EZ) br. 661/2009 Pravilnik UN-a br. 30	X	G		
46.C	Pneumatske gume za gospodarska vozila i njihove prikolice (razredi C <sub>2</sub> i C <sub>3</sub> )	Uredba (EZ) br. 661/2009 Pravilnik UN-a br. 54	—	G	G	G
46.D	Emisije buke kotrljanja, prijanjanje na mokru površinu i otpor kotrljanja (razredi C <sub>1</sub> , C <sub>2</sub> i C <sub>3</sub> )	Uredba (EZ) br. 661/2009 Pravilnik UN-a br. 117	X	G	G	G

Točka	Predmet	Upućivanje na regulatorni akt	$M_1 \leq 2\,500\text{ kg} (*)$	$M_1 > 2\,500\text{ kg} (*)$	$M_2$	$M_3$
46.E	Zamjenska jedinica za privremenu uporabu, sigurnosne gume/pneumatski sustav sa sposobnošću vožnje bez zraka i sustav praćenja zračnog pritiska	Uredba (EZ) br. 661/2009 Pravilnik UN-a br. 64	X	G		
47.A	Ograničavanje brzine vozila	Uredba (EZ) br. 661/2009 Pravilnik UN-a br. 89			X	X
48.A	Mase i dimenzije	Uredba (EZ) br. 661/2009 Uredba (EU) br. 1230/2012			X	X
50.A	Mehanički dijelovi spojnice za međusobno povezivanje skupova vozila	Uredba (EZ) br. 661/2009 Pravilnik UN-a br. 55	X <sup>(10)</sup>	G <sup>(10)</sup>	G <sup>(10)</sup>	G <sup>(10)</sup>
51.A	Ponašanje pri gorenju materijala koji se upotrebljavaju za unutarnju opremu određenih kategorija motornih vozila	Uredba (EZ) br. 661/2009 Pravilnik UN-a br. 118				G za kabinu; X za preostali dio
52.A	Vozila kategorije $M_2$ i $M_3$	Uredba (EZ) br. 661/2009 Pravilnik UN-a br. 107			A	A
52.B	Čvrstoća nadogradnje velikih putničkih vozila	Uredba (EZ) br. 661/2009 Pravilnik UN-a br. 66			A	A
53.A	Zaštita putnika u slučaju čelnog sudara	Uredba (EZ) br. 661/2009 Pravilnik UN-a br. 94	Nije primjenjivo (N/P)	Nije primjenjivo		
54.A	Zaštita putnika u slučaju bočnog sudara	Uredba (EZ) br. 661/2009 Pravilnik UN-a br. 95	N/P	N/P		
58	Zaštita pješaka	Uredba (EZ) br. 78/2009	X	N/P Međutim, svi sustavi zaštite od prednjeg sudara dostavljeni uz vozilo moraju biti sukladni sa zahtjevima i označeni		

Točka	Predmet	Upućivanje na regulatorni akt	$M_1 \leq 2\,500\text{ kg (*)}$	$M_1 > 2\,500\text{ kg (*)}$	$M_2$	$M_3$
59	Mogućnost recikliranja	Direktiva 2005/64/EZ	N/P	N/P		
61	Sustav za klimatizaciju	Direktiva 2006/40/EZ	X	G (14)		
62	Vodikov sustav	Uredba (EZ) br. 79/2009	Q	G+Q	G+Q	G+Q
63	Opća sigurnost	Uredba (EZ) br. 661/2009	X <sup>(15)</sup>	X <sup>(15)</sup>	X <sup>(15)</sup>	X <sup>(15)</sup>
64	Indikatori stupnja prijenosa	Uredba (EZ) br. 661/2009 Uredba (EU) br. 65/2012	X	G		
65	Napredni kočni sustavi za slučaj nužde	Uredba (EZ) br. 661/2009 Uredba (EU) br. 347/2012			N/P <sup>(16)</sup>	N/P <sup>(16)</sup>
66	Sustav upozorenja o napuštanju prometne trake	Uredba (EZ) br. 661/2009 Uredba (EU) br. 351/2012			N/P <sup>(17)</sup>	N/P <sup>(17)</sup>
67	Posebni sastavni dijelovi za ukapljeni naftni plin (UNP) i njihova ugradnja u motorna vozila	Uredba (EZ) br. 661/2009 Pravilnik UN-a br. 67	X	X	X	X
68	Alarmni sustavi za vozila (VAS)	Uredba (EZ) br. 661/2009 Pravilnik UN-a br. 97	X	G		
69	Električna sigurnost	Uredba (EZ) br. 661/2009 Pravilnik UN-a br. 100	X	X	X	X
70	Posebni sastavni dijelovi za stlačeni prirodni plin (SPP) i njihova ugradnja u motorna vozila	Uredba (EZ) br. 661/2009 Pravilnik UN-a br. 110	X	X	X	X
72	Sustav eCall	Uredba (EU) 2015/758	G	G	N/P	N/P

(\*) Najveća tehnički dopuštena masa opterećenog vozila.

#### Dodatni zahtjevi za bolnička vozila

Odjeljak za bolesnike u vozilima hitnih službi mora biti sukladan sa zahtjevima norme EN 1789:2007 +A1: 2010 +A2:2014 – Medicinski automobili i njihova oprema – Cestovni medicinski automobili uz iznimku odjeljka 6.5 s popisom opreme. Dokaz sukladnosti sa zahtjevima dostavlja se s ispitnim izvješćem tehničke službe. Ako je predviđen prostor za invalidska kolica, primjenjuju se zahtjevi navedeni u Dodatku 3. u pogledu sustava za vezanje invalidskih kolica i držanje putnika.

**Dodatak 2.**

Oklopna vozila

Točka	Predmet	Upućivanje na regulatorni akt	M <sub>1</sub>	M <sub>2</sub>	M <sub>3</sub>	N <sub>1</sub>	N <sub>2</sub>	N <sub>3</sub>	O <sub>1</sub>	O <sub>2</sub>	O <sub>3</sub>	O <sub>4</sub>
1.A	Razina buke	Uredba (EU) br. 540/2014	X	X	X	X	X	X				
2	Emisije (Euro 5 i Euro 6) laka vozila/pristup informacijama	Uredba (EZ) br. 715/2007	A <sup>(1)</sup>	A <sup>(1)</sup>		A <sup>(1)</sup>	A <sup>(1)</sup>					
3.A	Sprečavanje nastanka požara (spremnici za tekuće gorivo)	Uredba (EZ) br. 661/2009 Pravilnik UN-a br. 34	X <sup>(2)</sup>	X <sup>(2)</sup>	X <sup>(2)</sup>	X <sup>(2)</sup>	X <sup>(2)</sup>	X <sup>(2)</sup>	X	X	X	X
3.B	Uređaji za zaštitu od stražnjeg podlijetanja (RUPD) i njihova ugradnja; zaštita od stražnjeg podlijetanja (RUP)	Uredba (EZ) br. 661/2009 Pravilnik UN-a br. 58	X	X	X	X	A	A	X	X	X	X
4.A	Prostor za ugradnju i pričvršćivanje stražnje registarske pločice	Uredba (EZ) br. 661/2009 Uredba (EU) br. 1003/2010	X	X	X	X	X	X	X	X	X	X
5.A	Uređaj za upravljanje	Uredba (EZ) br. 661/2009 Pravilnik UN-a br. 79	X	X	X	X	X	X	X	X	X	X
6.A	Pristup vozilu i upravljivost (stepenice, bočne stepenice i rukohvati)	Uredba (EZ) br. 661/2009 Uredba (EU) br. 130/2012	X	X	X	X	X	X				
6.B	Sastavni dijelovi brava i okova za pričvršćivanje vrata	Uredba (EZ) br. 661/2009 Pravilnik UN-a br. 11	X			X						
7.A	Uređaji i signali za zvučno upozoravanje	Uredba (EZ) br. 661/2009 Pravilnik UN-a br. 28	A+K	A+K	A+K	A+K	A+K	A+K				
8.A	Uređaji za neizravno gledanje i njihova ugradnja	Uredba (EZ) br. 661/2009 Pravilnik UN-a br. 46	A	A	A	A	A	A				
9.A	Kočenje vozila i prikolica	Uredba (EZ) br. 661/2009 Pravilnik UN-a br. 13		X <sup>(3)</sup>	X <sup>(3)</sup>	X <sup>(3)</sup>	X <sup>(3)</sup>	X <sup>(3)</sup>	X <sup>(3)</sup>	X <sup>(3)</sup>	X <sup>(3)</sup>	X <sup>(3)</sup>

Točka	Predmet	Upućivanje na regulatorni akt	M <sub>1</sub>	M <sub>2</sub>	M <sub>3</sub>	N <sub>1</sub>	N <sub>2</sub>	N <sub>3</sub>	O <sub>1</sub>	O <sub>2</sub>	O <sub>3</sub>	O <sub>4</sub>
9.B	Kočenje osobnih automobila	Uredba (EZ) br. 661/2009 Pravilnik UN-a br. 13-H	X <sup>(4)</sup>			X <sup>(4)</sup>						
10.A	Elektromagnetska kompatibilnost	Uredba (EZ) br. 661/2009 Pravilnik UN-a br. 10	X	X	X	X	X	X	X	X	X	X
12.A	Unutrašnja oprema	Uredba (EZ) br. 661/2009 Pravilnik UN-a br. 21	A									
13.A	Zaštita motornih vozila od neovlaštene uporabe	Uredba (EZ) br. 661/2009 Pravilnik UN-a br. 18		X <sup>(4A)</sup>	X <sup>(4A)</sup>		X <sup>(4A)</sup>	X <sup>(4A)</sup>				
13.B	Zaštita motornih vozila od neovlaštene uporabe	Uredba (EZ) br. 661/2009 Pravilnik UN-a br. 116	X			X						
14.A	Zaštita vozača od upravljačkog mehanizma u slučaju udara	Uredba (EZ) br. 661/2009 Pravilnik UN-a br. 12	Nije primjenjivo			Nije primjenjivo						
15.A	Sjedala, njihova sidrišta i nasloni za glavu	Uredba (EZ) br. 661/2009 Pravilnik UN-a br. 17	X	D <sup>(4B)</sup>	D <sup>(4B)</sup>	D	D	D				
15.B	Sjedala u velikim putničkim vozilima	Uredba (EZ) br. 661/2009 Pravilnik UN-a br. 80		D	D							
16.A	Vanjske izbočine	Uredba (EZ) br. 661/2009 Pravilnik UN-a br. 26	A									
17.A	Pristup vozilu i upravljivost (prijenosni stupanj za vožnju unatrag)	Uredba (EZ) br. 661/2009 Uredba (EU) br. 130/2012	X	X	X	X	X	X				
17.B	Brzinomjer i njegova ugradnja	Uredba (EZ) br. 661/2009 Pravilnik UN-a br. 39	X	X	X	X	X	X				
18.A	Proizvođačeva propisana pločica i identifikacijski broj vozila	Uredba (EZ) br. 661/2009 Uredba (EU) br. 19/2011	X	X	X	X	X	X	X	X	X	X

Točka	Predmet	Upućivanje na regulatorni akt	M <sub>1</sub>	M <sub>2</sub>	M <sub>3</sub>	N <sub>1</sub>	N <sub>2</sub>	N <sub>3</sub>	O <sub>1</sub>	O <sub>2</sub>	O <sub>3</sub>	O <sub>4</sub>
19.A	Sidrišta sigurnosnih pojaseva, Isofix sustavi sidrišta i Isofix sidrišta gornje sigurnosne uzice	Uredba (EZ) br. 661/2009 Pravilnik UN-a br. 14	A	A	A	A	A	A				
20.A	Ugradnja uređaja za osvjetljavanje i svjetlosnu signalizaciju u vozila	Uredba (EZ) br. 661/2009 Pravilnik UN-a br. 48	A+N	A+N	A+N	A+N	A+N	A+N	A+N	A+N	A+N	A+N
21.A	Katadiopterski uređaji za motorna vozila i njihove prikolice	Uredba (EZ) br. 661/2009 Pravilnik UN-a br. 3	X	X	X	X	X	X	X	X	X	X
22.A	Prednja pozicijska, stražnja pozicijska, kočna i gabaritna svjetla za motorna vozila i njihove prikolice	Uredba (EZ) br. 661/2009 Pravilnik UN-a br. 7	X	X	X	X	X	X	X	X	X	X
22.B	Dnevna svjetla za motorna vozila	Uredba (EZ) br. 661/2009 Pravilnik UN-a br. 87	X	X	X	X	X	X				
22.C	Bočna svjetla za označivanje za motorna vozila i njihove prikolice	Uredba (EZ) br. 661/2009 Pravilnik UN-a br. 91	X	X	X	X	X	X	X	X	X	X
23.A	Pokazivači smjera za motorna vozila i njihove prikolice	Uredba (EZ) br. 661/2009 Pravilnik UN-a br. 6	X	X	X	X	X	X	X	X	X	X
24.A	Svjetlo stražnje registarske pločice motornih vozila i njihovih prikolica	Uredba (EZ) br. 661/2009 Pravilnik UN-a br. 4	X	X	X	X	X	X	X	X	X	X
25.A	Zatvoreni reflektorski ulošci za glavna svjetla motornih vozila koja emitiraju europski asimetrični kratki i/ili dugi svjetlosni snop	Uredba (EZ) br. 661/2009 Pravilnik UN-a br. 31	X	X	X	X	X	X				
25.B	Žarulje sa žarnom niti za uporabu u homologiranim svjetiljkama u motornim vozilima i njihovim prikolicama	Uredba (EZ) br. 661/2009 Pravilnik UN-a br. 37	X	X	X	X	X	X	X	X	X	X

Točka	Predmet	Upućivanje na regulatorni akt	M <sub>1</sub>	M <sub>2</sub>	M <sub>3</sub>	N <sub>1</sub>	N <sub>2</sub>	N <sub>3</sub>	O <sub>1</sub>	O <sub>2</sub>	O <sub>3</sub>	O <sub>4</sub>
25.C	Glavna svjetla za motorna vozila sa svjetlosnim izvorima s izbojem u plinu	Uredba (EZ) br. 661/2009 Pravilnik UN-a br. 98	X	X	X	X	X	X				
25.D	Svjetlosni izvori s izbojem u plinu za uporabu u homologiranim svjetlima s takvim svjetlosnim izvorima u motornim vozilima	Uredba (EZ) br. 661/2009 Pravilnik UN-a br. 99	X	X	X	X	X	X				
25.E	Glavna svjetla motornih vozila koja emitiraju asimetrični kratki i/ili dugi svjetlosni snop, opremljena žaruljama sa žarnom niti i/ili LED modulima	Uredba (EZ) br. 661/2009 Pravilnik UN-a br. 112	X	X	X	X	X	X				
25.F	Sustavi prilagodljivog prednjeg osvjetljenja (AFS) za motorna vozila	Uredba (EZ) br. 661/2009 Pravilnik UN-a br. 123	X	X	X	X	X	X				
26.A	Prednja svjetla za maglu za motorna vozila	Uredba (EZ) br. 661/2009 Pravilnik UN-a br. 19	X	X	X	X	X	X				
27.A	Vučna naprava	Uredba (EZ) br. 661/2009 Uredba (EU) br. 1005/2010	A	A	A	A	A	A				
28.A	Stražnja svjetla za maglu za motorna vozila i njihove prikolice	Uredba (EZ) br. 661/2009 Pravilnik UN-a br. 38	X	X	X	X	X	X	X	X	X	X
29.A	Svjetla za vožnju unatrag za motorna vozila i njihove prikolice	Uredba (EZ) br. 661/2009 Pravilnik UN-a br. 23	X	X	X	X	X	X	X	X	X	X
30.A	Parkirna svjetla za motorna vozila	Uredba (EZ) br. 661/2009 Pravilnik UN-a br. 77	X	X	X	X	X	X				
31.A	Sigurnosni pojasevi, sustavi za držanje, sustavi za držanje djeteta i Isofix sigurnosni sustavi za držanje djeteta	Uredba (EZ) br. 661/2009 Pravilnik UN-a br. 16	A	A	A	A	A	A				





Točka	Predmet	Upućivanje na regulatorni akt	M <sub>1</sub>	M <sub>2</sub>	M <sub>3</sub>	N <sub>1</sub>	N <sub>2</sub>	N <sub>3</sub>	O <sub>1</sub>	O <sub>2</sub>	O <sub>3</sub>	O <sub>4</sub>
46.A	Ugradnja guma	Uredba (EZ) br. 661/2009 Uredba (EU) br. 458/2011	A	A	A	A	A	A	A	A	A	A
46.B	Pneumatske gume za motorna vozila i njihove prikolice (razred C1)	Uredba (EZ) br. 661/2009 Pravilnik UN-a br. 30	A			A			A	A		
46.C	Pneumatske gume za gospodarska vozila i njihove prikolice (razredi C2 i C3)	Uredba (EZ) br. 661/2009 Pravilnik UN-a br. 54		A	A	A	A	A			A	A
46.D	Emisije buke kotrljanja, prijanjanje na mokru površinu i otpor kotrljanja (razred C1, C2 i C3)	Uredba (EZ) br. 661/2009 Pravilnik UN-a br. 117	A	A	A	A	A	A	A	A	A	A
46.E	Zamjenska jedinica za privremenu uporabu, sigurnosne gume/pneumatski sustav sa sposobnošću vožnje bez zraka i sustav praćenja zračnog pritiska	Uredba (EZ) br. 661/2009 Pravilnik UN-a br. 64	A <sup>(9 A)</sup>			A <sup>(9 A)</sup>						
47.A	Ograničavanje brzine vozila	Uredba (EZ) br. 661/2009 Pravilnik UN-a br. 89		X	X		X	X				
48.A	Mase i dimenzije	Uredba (EZ) br. 661/2009 Uredba (EU) br. 1230/2012		X	X	X	X	X	X	X	X	X
49.A	Gospodarska vozila s obzirom na njihove vanjske izbočine ispred stražnje stijenke kabine	Uredba (EZ) br. 661/2009 Pravilnik UN-a br. 61				A	A	A				
50.A	Mehanički dijelovi spojnice za međusobno povezivanje skupova vozila	Uredba (EZ) br. 661/2009 Pravilnik UN-a br. 55	X <sup>(10)</sup>	X <sup>(10)</sup>	X <sup>(10)</sup>	X <sup>(10)</sup>	X <sup>(10)</sup>	X <sup>(10)</sup>	X	X	X	X
50.B	Naprava za spajanje vozila (CCD); ugradnja homologiranog tipa naprave za spajanje vozila	Uredba (EZ) br. 661/2009 Pravilnik UN-a br. 102					X <sup>(10)</sup>	X <sup>(10)</sup>			X <sup>(10)</sup>	X <sup>(10)</sup>



Točka	Predmet	Upućivanje na regulatorni akt	M <sub>1</sub>	M <sub>2</sub>	M <sub>3</sub>	N <sub>1</sub>	N <sub>2</sub>	N <sub>3</sub>	O <sub>1</sub>	O <sub>2</sub>	O <sub>3</sub>	O <sub>4</sub>
64	Indikatori stupnja prijenosa	Uredba (EZ) br. 661/2009 Uredba (EU) br. 65/2012	X									
65	Napredni kočni sustav za slučaj nužde	Uredba (EZ) br. 661/2009 Uredba (EU) br. 347/2012		( <sup>16</sup> )	( <sup>16</sup> )		( <sup>16</sup> )	( <sup>16</sup> )				
66	Sustav upozorenja o napuštanju prometne trake	Uredba (EZ) br. 661/2009 Uredba (EU) br. 351/2012		( <sup>17</sup> )	( <sup>17</sup> )		( <sup>17</sup> )	( <sup>17</sup> )				
67	Posebni sastavni dijelovi za ukapljeni naftni plin (UNP) i njihova ugradnja u motorna vozila	Uredba (EZ) br. 661/2009 Pravilnik UN-a br. 67	X	X	X	X	X	X				
68	Alarmni sustavi za vozila (VAS)	Uredba (EZ) br. 661/2009 Pravilnik UN-a br. 97	X			X						
69	Električna sigurnost	Uredba (EZ) br. 661/2009 Pravilnik UN-a br. 100	X	X	X	X	X	X				
70	Posebni sastavni dijelovi za stlačeni prirodni plin (SPP) i njihova ugradnja u motorna vozila	Uredba (EZ) br. 661/2009 Pravilnik UN-a br. 110	X	X	X	X	X	X				
72	Sustav eCall	Uredba (EU) 2015/758	G	Nije primjenjivo	Nije primjenjivo	G	Nije primjenjivo	Nije primjenjivo	Nije primjenjivo	Nije primjenjivo	Nije primjenjivo	Nije primjenjivo

**Dodatak 3.**

## Vozila s pristupom za invalidska kolica

Točka	Predmet	Regulatorni akt	M <sub>1</sub>
1.A	Razina buke	Uredba (EU) br. 540/2014	G+W <sub>9</sub>
2	Emisije (Euro 5 i Euro 6) laka vozila/pristup informacijama	Uredba (EZ) br. 715/2007	G+W <sub>1</sub>
3.A	Sprečavanje nastanka požara (spremnici za tekuće gorivo)	Uredba (EZ) br. 661/2009 Pravilnik UN-a br. 34	X+W <sub>2</sub>
3.B	Uređaji za zaštitu od stražnjeg podlijetanja (RUPD) i njihova ugradnja; zaštita od stražnjeg podlijetanja (RUP)	Uredba (EZ) br. 661/2009 Pravilnik UN-a br. 58	X
4.A	Prostor za ugradnju i pričvršćivanje stražnje registarske pločice	Uredba (EZ) br. 661/2009 Uredba (EU) br. 1003/2010	X
5.A	Uređaj za upravljanje	Uredba (EZ) br. 661/2009 Pravilnik UN-a br. 79	G
6.A	Pristup vozilu i upravljivost (stepenice, bočne stepenice i rukohvati)	Uredba (EZ) br. 661/2009 Uredba (EU) br. 130/2012	X
6.B	Sastavni dijelovi brava i okova za pričvršćivanje vrata	Uredba (EZ) br. 661/2009 Pravilnik UN-a br. 11	X
7.A	Uređaji i signali za zvučno upozoravanje	Uredba (EZ) br. 661/2009 Pravilnik UN-a br. 28	X
8.A	Uređaji za neizravno gledanje i njihova ugradnja	Uredba (EZ) br. 661/2009 Pravilnik UN-a br. 46	X
9.B	Kočenje osobnih automobila	Uredba (EZ) br. 661/2009 Pravilnik UN-a br. 13–H	G+A <sub>1</sub>
10.A	Elektromagnetska kompatibilnost	Uredba (EZ) br. 661/2009 Pravilnik UN-a br. 10	X
12.A	Unutrašnja oprema	Uredba (EZ) br. 661/2009 Pravilnik UN-a br. 21	G+C
13.B	Zaštita motornih vozila od neovlaštene uporabe	Uredba (EZ) br. 661/2009 Pravilnik UN-a br. 116	X
14.A	Zaštita vozača od upravljačkog mehanizma u slučaju udara	Uredba (EZ) br. 661/2009 Pravilnik UN-a br. 12	G
15.A	Sjedala, njihova sidrišta i nasloni za glavu	Uredba (EZ) br. 661/2009 Pravilnik UN-a br. 17	G+W <sub>3</sub>
16.A	Vanjske izbočine	Uredba (EZ) br. 661/2009 Pravilnik UN-a br. 26	G+W <sub>4</sub>
17.A	Pristup vozilu i upravljivost (prijenosni stupanj za vožnju unatrag)	Uredba (EZ) br. 661/2009 Uredba (EU) br. 130/2012	X

Točka	Predmet	Regulatorni akt	M <sub>1</sub>
17.B	Brzinomjer i njegova ugradnja	Uredba (EZ) br. 661/2009 Pravilnik UN-a br. 39	X
18.A	Proizvođačeva propisana pločica i identifikacijski broj vozila	Uredba (EZ) br. 661/2009 Uredba (EU) br. 19/2011	X
19.A	Sidrišta sigurnosnih pojaseva, Isofix sustavi sidrišta i Isofix sidrišta gornje sigurnosne uzice	Uredba (EZ) br. 661/2009 Pravilnik UN-a br. 14	X+W <sub>5</sub>
20.A	Ugradnja uređaja za osvjtljavanje i svjetlosnu signalizaciju u vozila	Uredba (EZ) br. 661/2009 Pravilnik UN-a br. 48	X
21.A	Katadiopterski uređaji za motorna vozila i njihove prikolice	Uredba (EZ) br. 661/2009 Pravilnik UN-a br. 3	X
22.A	Prednja pozicijska, stražnja pozicijska, kočna i gabaritna svjetla za motorna vozila i njihove prikolice	Uredba (EZ) br. 661/2009 Pravilnik UN-a br. 7	X
22.B	Dnevna svjetla za motorna vozila	Uredba (EZ) br. 661/2009 Pravilnik UN-a br. 87	X
22.C	Bočna svjetla za označivanje za motorna vozila i njihove prikolice	Uredba (EZ) br. 661/2009 Pravilnik UN-a br. 91	X
23.A	Pokazivači smjera za motorna vozila i njihove prikolice	Uredba (EZ) br. 661/2009 Pravilnik UN-a br. 6	X
24.A	Svjetlo stražnje registarske pločice motornih vozila i njihovih prikolica	Uredba (EZ) br. 661/2009 Pravilnik UN-a br. 4	X
25.A	Zatvoreni reflektorski ulošci za glavna svjetla motornih vozila koja emitiraju europski asimetrični kratki i/ili dugi svjetlosni snop	Uredba (EZ) br. 661/2009 Pravilnik UN-a br. 31	X
25.B	Žarulje sa žarnom niti za uporabu u homologiranim svjetiljkama u motornim vozilima i njihovim prikolicama	Uredba (EZ) br. 661/2009 Pravilnik UN-a br. 37	X
25.C	Glavna svjetla za motorna vozila sa svjetlosnim izvorima s izbojem u plinu	Uredba (EZ) br. 661/2009 Pravilnik UN-a br. 98	X
25.D	Svjetlosni izvori s izbojem u plinu za uporabu u homologiranim svjetlima s takvim svjetlosnim izvorima u motornim vozilima	Uredba (EZ) br. 661/2009 Pravilnik UN-a br. 99	X
25.E	Glavna svjetla motornih vozila koja emitiraju asimetrični kratki i/ili dugi svjetlosni snop, opremljena žaruljama sa žarnom niti i/ili LED modulima	Uredba (EZ) br. 661/2009 Pravilnik UN-a br. 112	X
25.F	Sustavi prilagodljivog prednjeg osvjtljenja (AFS) za motorna vozila	Uredba (EZ) br. 661/2009 Pravilnik UN-a br. 123	X
26.A	Prednja svjetla za maglu za motorna vozila	Uredba (EZ) br. 661/2009 Pravilnik UN-a br. 19	X

Točka	Predmet	Regulatorni akt	M <sub>1</sub>
27.A	Vučna naprava	Uredba (EZ) br. 661/2009 Uredba (EU) br. 1005/2010	E
28.A	Stražnja svjetla za maglu za motorna vozila i njihove prikolice	Uredba (EZ) br. 661/2009 Pravilnik UN-a br. 38	X
29.A	Svjetla za vožnju unatrag za motorna vozila i njihove prikolice	Uredba (EZ) br. 661/2009 Pravilnik UN-a br. 23	X
30.A	Parkirna svjetla za motorna vozila	Uredba (EZ) br. 661/2009 Pravilnik UN-a br. 77	X
31.A	Sigurnosni pojasevi, sustavi za držanje, sustavi za držanje djeteta i Isofix sigurnosni sustavi za držanje djeteta	Uredba (EZ) br. 661/2009 Pravilnik UN-a br. 16	X+W <sub>6</sub>
32.A	Prednje vidno polje	Uredba (EZ) br. 661/2009 Pravilnik UN-a br. 125	G
33.A	Položaji i oznake komandi, kontrolnih lampica i indikatora	Uredba (EZ) br. 661/2009 Pravilnik UN-a br. 121	X
34.A	Sustavi za odmrzavanje i odmagljivanje vjetrobrana	Uredba (EZ) br. 661/2009 Uredba (EU) br. 672/2010	G <sup>(5)</sup>
35.A	Sustavi za brisanje i pranje vjetrobrana	Uredba (EZ) br. 661/2009 Uredba (EU) br. 1008/2010	G <sup>(6)</sup>
36.A	Sustavi za grijanje	Uredba (EZ) br. 661/2009 Pravilnik UN-a br. 122	X
37.A	Blatobrani	Uredba (EZ) br. 661/2009 Uredba (EU) br. 1009/2010	G
38.A	Nasloni za glavu, ugrađeni ili ne u sjedala vozila	Uredba (EZ) br. 661/2009 Pravilnik UN-a br. 25	X
41.A	Emisije (Euro 6) za teška vozila/pristup informacijama	Uredba (EZ) br. 595/2009	X+W <sub>1</sub> <sup>(9)</sup>
44.A	Mase i dimenzije	Uredba (EZ) br. 661/2009 Uredba (EU) br. 1230/2012	X+W <sub>8</sub>
45.A	Materijali za sigurnosna stakla i njihova ugradnja u vozila	Uredba (EZ) br. 661/2009 Pravilnik UN-a br. 43	G
46.A	Ugradnja guma	Uredba (EZ) br. 661/2009 Uredba (EU) br. 458/2011	X
46.B	Pneumatske gume za motorna vozila i njihove prikolice (razred C <sub>1</sub> )	Uredba (EZ) br. 661/2009 Pravilnik UN-a br. 30	X
46.D	Emisije buke kotrljanja, prijanjanje na mokru površinu i otpor kotrljanja (razred C <sub>1</sub> , C <sub>2</sub> i C <sub>3</sub> )	Uredba (EZ) br. 661/2009 Pravilnik UN-a br. 117	X

Točka	Predmet	Regulatorni akt	M <sub>1</sub>
46.E	Zamjenska jedinica za privremenu uporabu, sigurnosne gume/pneumatski sustav sa sposobnošću vožnje bez zraka i sustav praćenja zračnog pritiska	Uredba (EZ) br. 661/2009 Pravilnik UN-a br. 64	G <sup>(9 A)</sup>
50.A	Mehanički dijelovi spojnice za međusobno povezivanje skupova vozila	Uredba (EZ) br. 661/2009 Pravilnik UN-a br. 55	X <sup>(10)</sup>
53.A	Zaštita putnika u slučaju čelnog sudara	Uredba (EZ) br. 661/2009 Pravilnik UN-a br. 94	Nije primjenjivo
54.A	Zaštita putnika u slučaju bočnog sudara	Uredba (EZ) br. 661/2009 Pravilnik UN-a br. 95	Nije primjenjivo
58	Zaštita pješaka	Uredba (EZ) br. 78/2009	G
59	Mogućnost recikliranja	Direktiva 2005/64/EZ	Nije primjenjivo
61	Sustav za klimatizaciju	Direktiva 2006/40/EZ	G
62	Vodikov sustav	Uredba (EZ) br. 79/2009	X
63	Opća sigurnost	Uredba (EZ) br. 661/2009	X <sup>(15)</sup>
64	Indikatori stupnja prijenosa	Uredba (EZ) br. 661/2009 Uredba (EU) br. 65/2012	G
67	Posebni sastavni dijelovi za ukapljeni naftni plin (UNP) i njihova ugradnja u motorna vozila	Uredba (EZ) br. 661/2009 Pravilnik UN-a br. 67	X
68	Alarmni sustavi za vozila (VAS)	Uredba (EZ) br. 661/2009 Pravilnik UN-a br. 97	X
69	Električna sigurnost	Uredba (EZ) br. 661/2009 Pravilnik UN-a br. 100	X
70	Posebni sastavni dijelovi za stlačeni prirodni plin (SPP) i njihova ugradnja u motorna vozila	Uredba (EZ) br. 661/2009 Pravilnik UN-a br. 110	X
72	Sustav eCall	Uredba (EU) 2015/758	G

Dodatni zahtjevi za ispitivanje veznog sustava za invalidska kolica i sustava za držanje putnika

Primjenjuje se točka 2. u nastavku te točka 3. ili točka 4.

1. Definicije

- 1.1 Nadomjesna invalidska kolica (SWC) znači čvrsta, ispitna invalidska kolica koja se mogu iznova koristiti, kako je definirano u odjeljku 3. međunarodne norme ISO 10542-1:2012.
- 1.2 Točka P znači prikaz položaja kuka putnika u invalidskim kolicima kad ga se posjedne u nadomjesna invalidska kolica (SWC), kako je definirano u odjeljku 3. međunarodne norme ISO 10542-1:2012.

2. Opći zahtjevi

- 2.1 Svako mjesto za invalidska kolica mora biti opremljeno sidrištima na koja se može pričvrstiti sustav za invalidska kolica i sustav za držanje korisnika invalidskih kolica (WTORS).



- 2.2 Donja sidrišta sigurnosnog pojasa putnika u invalidskim kolicima smještena su u skladu sa stavkom 5.4.2.2. Pravilnika UN-a br. 14.07, u odnosu na točku P na SWC-u kad je u položaju za putovanje koji je označen od strane proizvođača. Stvarna gornja sidrišta smještena su barem 1 100 mm iznad horizontalne ravnine koja prolazi kroz dodirne točke stražnjih guma na SWC i poda vozila. Taj uvjet mora biti ispunjen i nakon ispitivanja provedenog u skladu s točkom 3. ovog Dodatka.
- 2.3 Provodi se provjera pojasa korisnika WTORS-a kako bi se osigurala sukladnost sa stavicama od 8.2.2. do 8.2.2.4. i od 8.3.1. do 8.3.4. Pravilnika UN-a br. 16.06.
- 2.4 Minimalan broj ISOFIX sidrišta za dječje sjedalice ne mora biti naveden. Ako se za vrijeme postupka višestupanjske homologacije tipa naprave prilagodbe koje utječu na Isofix sidrišni sustav, sustav se mora podvrgnuti ponovnom ispitivanju ili će sidrišta biti proglašena neuporabivima. U potonjem slučaju moraju se odstraniti oznake ISOFIX te se kupcu vozila moraju dati odgovarajuće informacije.
3. Ispitivanje u vozilu koje je u mirovanju
- 3.1 Sidrišta sustava za zadržavanje putnika u invalidskim kolicima
- 3.1.1 Sidrišta sustava za držanje putnika u invalidskim kolicima moraju izdržati statičke sile propisane za sustave za držanje putnika Pravilnikom UN-a br. 14.07, simultano sa statičkim silama primijenjenima na sidrišta veznog sustava za invalidska kolica kako je određeno u točki 3.2. ovog Dodatka.
- 3.2 Sidrišta veznog sustava za invalidska kolica
- Sidrišta veznog sustava za invalidska kolica moraju izdržati sljedeće sile u razdoblju od najmanje 0,2 sekunde, primijenjene putem SWC-a (ili drugih prikladnih nadomjesnih invalidskih kolica koja imaju međuosovinski razmak, visinu sjedišta i točke za pričvršćivanje veznog sustava u skladu sa specifikacijama za SWC), na visini od 300 +/- 100 mm od površine na koju je položen SWC:
- 3.2.1 U slučaju invalidskih kolica koja gledaju prema naprijed, simultana sila, koja koincidira sa silom primijenjenom na sustav za držanje putnika, od 24,5 kN i
- 3.2.2 drugo ispitivanje u kojem se primjenjuje statička sila od 8,2 kN usmjerena prema stražnjoj strani vozila.
- 3.2.3 U slučaju invalidskih kolica koja gledaju prema nazad, simultana sila, koja koincidira sa silom primijenjenom na sustav za zadržavanje putnika, od 8,2 kN i
- 3.2.4 drugo ispitivanje u kojem se primjenjuje statička sila od 24,5 kN usmjerena prema prednjoj strani vozila
- 3.3 Sastavni dijelovi sustava
- 3.3.1 Svi sastavni dijelovi WTORS-a moraju ispunjavati odgovarajuće zahtjeve međunarodne norme ISO10542-1:2012. No, dinamičko ispitivanje navedeno u Prilogu A. i stavicama 5.2.2 i 5.2.3 međunarodne norme ISO 10542-1:2012 provodi se na cjelokupnom WTORS-u uz uporabu geometrije sidrišta vozila umjesto ispitne geometrije navedene u Prilogu A. međunarodne norme ISO 10542-1:2012. Ispitivanje se može provoditi u nadogradnji vozila ili u nadogradnji nadomjesnog vozila reprezentativnog za geometriju sidrišta WTORS-a u vozilu. Položaj svakog sidrišta mora se odrediti poštujući odstupanje navedeno u stavku 7.7.1. Pravilnika UN-a br. 16.06.
- 3.3.2 Ako je sustav za držanje korisnika koji je sastavni dio WTORS-a homologiran u skladu s Pravilnikom UN-a br. 16.06, mora se pristupiti dinamičkom ispitivanju cijelog WTORS-a kako je određeno u točki 3.3.1. ovog Dodatka, no smatra se da su ispunjeni zahtjevi propisani stavicama 5.1., 5.3. i 5.4. međunarodne norme ISO10542-1:2012.
4. Ispitivanje u vozilu koje je u pokretu (dinamičko ispitivanje)
- 4.1 Cijeli WTORS podliježe ispitivanju u vozilu koje je u pokretu u skladu sa stavicama 5.2.2. i 5.2.3. te Prilogom A međunarodne norme ISO 10542-1:2012, kojim se istodobno ispituju svi sastavni dijelovi/sidrišta, koristeći golu nadogradnju vozila ili reprezentativnu nadogradnju.
- 4.2 Sastavni dijelovi WTORS-a moraju ispunjavati sve odgovarajuće zahtjeve međunarodne norme ISO10542-1:2012 stavaka 5.1., 5.3. i 5.4. Navedeni zahtjevi smatraju se ispunjenima u pogledu sustava za držanje korisnika ako su homologirani u skladu s Pravilnikom UN-a br. 16.06.

**Dodatak 4.**

## Druga vozila za posebne namjene

(uključujući posebnu skupinu, nosače razne opreme i kamp-prikolice)

Iznimke navedene u ovom Dodatku dopuštene su samo ako proizvođač uspješno dokaže homologacijskom tijelu da vozilo zbog svoje posebne funkcije ne može ispuniti sve zahtjeve navedene u dijelu I. ovog Priloga.

Točka	Predmet	Upućivanje na regulatorni akt	M <sub>2</sub>	M <sub>3</sub>	N <sub>1</sub>	N <sub>2</sub>	N <sub>3</sub>	O <sub>1</sub>	O <sub>2</sub>	O <sub>3</sub>	O <sub>4</sub>
1.A	Razina buke	Uredba (EU) br. 540/2014		H	H	H	H	H			
2	Emisije (Euro 5 i Euro 6) laka vozila/pristup informacijama	Uredba (EZ) br. 715/2007	Q <sup>(1)</sup>		Q+V <sub>1</sub> <sup>(1)</sup>	Q+V <sub>1</sub> <sup>(1)</sup>					
3.A	Sprečavanje nastanka požara (spremnici za tekuće gorivo)	Uredba (EZ) br. 661/2009 Pravilnik UN-a br. 34	F	F	F	F	F	X	X	X	X
3.B	Uređaji za zaštitu od stražnjeg podlijetanja (RUPD) i njihova ugradnja; zaštita od stražnjeg podlijetanja (RUP)	Uredba (EZ) br. 661/2009 Pravilnik UN-a br. 58	X	X	A	A	A	X	X	X	X
4.A	Prostor za ugradnju i pričvršćivanje stražnje registarske pločice	Uredba (EZ) br. 661/2009 Uredba (EU) br. 1003/2010	A+R	A+R	A+R	A+R	A+R	A+R	A+R	A+R	A+R
5.A	Uređaj za upravljanje	Uredba (EZ) br. 661/2009 Pravilnik UN-a br. 79	X	X	X	X	X	X	X	X	X
6.A	Pristup vozilu i upravljivost (stepenice, bočne stepenice i rukohvati)	Uredba (EZ) br. 661/2009 Uredba (EU) br. 130/2012	X	X	B	B	B				
6.B	Sastavni dijelovi brava i okova za pričvršćivanje vrata	Uredba (EZ) br. 661/2009 Pravilnik UN-a br. 11			B						
7.A	Uređaji i signali za zvučno upozoravanje	Uredba (EZ) br. 661/2009 Pravilnik UN-a br. 28	X	X	X	X	X				
8.A	Uređaji za neizravno gledanje i njihova ugradnja	Uredba (EZ) br. 661/2009 Pravilnik UN-a br. 46	X	X	X	X	X				

Točka	Predmet	Upućivanje na regulatorni akt	M <sub>2</sub>	M <sub>3</sub>	N <sub>1</sub>	N <sub>2</sub>	N <sub>3</sub>	O <sub>1</sub>	O <sub>2</sub>	O <sub>3</sub>	O <sub>4</sub>
9.A	Kočenje vozila i prikolica	Uredba (EZ) br. 661/2009 Pravilnik UN-a br. 13	X <sup>(3)</sup>	X <sup>(3)</sup>	X <sup>(3)</sup>	X+U <sub>1</sub> <sup>(3)</sup>	X+U <sub>1</sub> <sup>(3)</sup>	X	X	X <sup>(3)</sup>	X <sup>(3)</sup>
9.B	Kočenje osobnih automobila	Uredba (EZ) br. 661/2009 Pravilnik UN-a br. 13–H			X <sup>(4)</sup>						
10.A	Elektromagnetska kompatibilnost	Uredba (EZ) br. 661/2009 Pravilnik UN-a br. 10	X	X	X	X	X	X	X	X	X
13.A	Zaštita motornih vozila od neovlaštene uporabe	Uredba (EZ) br. 661/2009 Pravilnik UN-a br. 18	X <sup>(4A)</sup>	X <sup>(4A)</sup>		X <sup>(4A)</sup>	X <sup>(4A)</sup>				
13.B	Zaštita motornih vozila od neovlaštene uporabe	Uredba (EZ) br. 661/2009 Pravilnik UN-a br. 116			X						
14.A	Zaštita vozača od upravljačkog mehanizma u slučaju udara	Uredba (EZ) br. 661/2009 Pravilnik UN-a br. 12			X						
15.A	Sjedala, njihova sidrišta i nasloni za glavu	Uredba (EZ) br. 661/2009 Pravilnik UN-a br. 17	D <sup>(4B)</sup>	D <sup>(4B)</sup>	D	D	D				
15.B	Sjedala u velikim putničkim vozilima	Uredba (EZ) br. 661/2009 Pravilnik UN-a br. 80	D	D							
17.A	Pristup vozilu i upravljivost (prijenosni stupanj za vožnju unatrag)	Uredba (EZ) br. 661/2009 Uredba (EU) br. 130/2012	X	X	X	X	X				
17.B	Brzinomjer i njegova ugradnja	Uredba (EZ) br. 661/2009 Pravilnik UN-a br. 39	X	X	X	X	X				
18.A	Proizvođačeva propisana pločica i identifikacijski broj vozila	Uredba (EZ) br. 661/2009 Uredba (EU) br. 19/2011	X	X	X	X	X	X	X	X	X
19.A	Sidrišta sigurnosnih pojaseva, Isofix sustavi sidrišta i Isofix sidrišta gornje sigurnosne uzice	Uredba (EZ) br. 661/2009 Pravilnik UN-a br. 14	D	D	D	D	D				

Točka	Predmet	Upućivanje na regulatorni akt	M <sub>2</sub>	M <sub>3</sub>	N <sub>1</sub>	N <sub>2</sub>	N <sub>3</sub>	O <sub>1</sub>	O <sub>2</sub>	O <sub>3</sub>	O <sub>4</sub>
20.A	Ugradnja uređaja za osvjetljavanje i svjetlosnu signalizaciju u vozila	Uredba (EZ) br. 661/2009 Pravilnik UN-a br. 48	A+N	A+N	A+N	A+N	A+N	A+N	A+N	A+N	A+N
21.A	Katadiopterski uređaji za motorna vozila i njihove prikolice	Uredba (EZ) br. 661/2009 Pravilnik UN-a br. 3	X	X	X	X	X	X	X	X	X
22.A	Prednja pozicijska, stražnja pozicijska, kočna i gabaritna svjetla za motorna vozila i njihove prikolice	Uredba (EZ) br. 661/2009 Pravilnik UN-a br. 7	X	X	X	X	X	X	X	X	X
22.B	Dnevna svjetla za motorna vozila	Uredba (EZ) br. 661/2009 Pravilnik UN-a br. 87	X	X	X	X	X				
22.C	Bočna svjetla za označivanje za motorna vozila i njihove prikolice	Uredba (EZ) br. 661/2009 Pravilnik UN-a br. 91	X	X	X	X	X	X	X	X	X
23.A	Pokazivači smjera za motorna vozila i njihove prikolice	Uredba (EZ) br. 661/2009 Pravilnik UN-a br. 6	X	X	X	X	X	X	X	X	X
24.A	Svjetlo stražnje registarske pločice motornih vozila i njihovih prikolica	Uredba (EZ) br. 661/2009 Pravilnik UN-a br. 4	X	X	X	X	X	X	X	X	X
25.A	Zatvoreni reflektorski ulošci za glavna svjetla motornih vozila koja emitiraju europski asimetrični kratki svjetlosni snop ili dugi svjetlosni snop ili oboje	Uredba (EZ) br. 661/2009 Pravilnik UN-a br. 31	X	X	X	X	X				
25.B	Žarulje sa žarnom niti za uporabu u homologiranim svjetilkama u motornim vozilima i njihovim prikolicama	Uredba (EZ) br. 661/2009 Pravilnik UN-a br. 37	X	X	X	X	X	X	X	X	X
25.C	Glavna svjetla za motorna vozila sa svjetlosnim izvorima s izbojem u plinu	Uredba (EZ) br. 661/2009 Pravilnik UN-a br. 98	X	X	X	X	X				

Točka	Predmet	Upućivanje na regulatorni akt	M <sub>2</sub>	M <sub>3</sub>	N <sub>1</sub>	N <sub>2</sub>	N <sub>3</sub>	O <sub>1</sub>	O <sub>2</sub>	O <sub>3</sub>	O <sub>4</sub>
25.D	Svjetlosni izvori s izbojem u plinu za uporabu u homologiranim svjetlima s takvim svjetlosnim izvorima u motor-nim vozilima	Uredba (EZ) br. 661/2009 Pravilnik UN-a br. 99	X	X	X	X	X				
25.E	Glavna svjetla motornih vozila koja emitiraju asimetrični kratki i/ili dugi svjetlosni snop, opremljena žaruljama sa žarnom niti i/ili LED modulima	Uredba (EZ) br. 661/2009 Pravilnik UN-a br. 112	X	X	X	X	X				
25.F	Sustavi prilagodljivog prednjeg osvjet-ljenja (AFS) za motorna vozila	Uredba (EZ) br. 661/2009 Pravilnik UN-a br. 123	X	X	X	X	X				
26.A	Prednja svjetla za maglu za motorna vozila	Uredba (EZ) br. 661/2009 Pravilnik UN-a br. 19	X	X	X	X	X				
27.A	Vučna naprava	Uredba (EZ) br. 661/2009 Uredba (EU) br. 1005/2010	A	A	A	A	A				
28.A	Stražnja svjetla za maglu za motorna vozila i njihove prikolice	Uredba (EZ) br. 661/2009 Pravilnik UN-a br. 38	X	X	X	X	X	X	X	X	X
29.A	Svjetla za vožnju unatrag za motorna vozila i njihove prikolice	Uredba (EZ) br. 661/2009 Pravilnik UN-a br. 23	X	X	X	X	X	X	X	X	X
30.A	Parkirna svjetla za motorna vozila	Uredba (EZ) br. 661/2009 Pravilnik UN-a br. 77	X	X	X	X	X				
31.A	Sigurnosni pojasevi, sustavi za drža-nje, sustavi za držanje djeteta i Isofix sigurnosni sustavi za držanje djeteta	Uredba (EZ) br. 661/2009 Pravilnik UN-a br. 16	D	D	D	D	D				
33.A	Položaji i oznake komandi, kontrol-nih lampica i indikatora	Uredba (EZ) br. 661/2009 Pravilnik UN-a br. 121	X	X	X	X	X				

Točka	Predmet	Upućivanje na regulatorni akt	M <sub>2</sub>	M <sub>3</sub>	N <sub>1</sub>	N <sub>2</sub>	N <sub>3</sub>	O <sub>1</sub>	O <sub>2</sub>	O <sub>3</sub>	O <sub>4</sub>
34.A	Sustavi za odmrzavanje i odmagljivanje vjetrobrana	Uredba (EZ) br. 661/2009 Uredba (EU) br. 672/2010	( <sup>5</sup> )	( <sup>5</sup> )	( <sup>5</sup> )	( <sup>5</sup> )	( <sup>5</sup> )				
35.A	Sustavi za brisanje i pranje vjetrobrana	Uredba (EZ) br. 661/2009 Uredba (EU) br. 1008/2010	( <sup>6</sup> )	( <sup>6</sup> )	( <sup>6</sup> )	( <sup>6</sup> )	( <sup>6</sup> )				
36.A	Sustavi grijanja	Uredba (EZ) br. 661/2009 Pravilnik UN-a br. 122	X	X	X	X	X	X	X	X	X
38.A	Naslони za glavu, ugrađeni ili ne u sjedala vozila	Uredba (EZ) br. 661/2009 Pravilnik UN-a br. 25	X								
41.A	Emisije (Euro 6) za teška vozila/pri stup informacijama	Uredba (EZ) br. 595/2009	H ( <sup>9</sup> )	H	H ( <sup>9</sup> )	H ( <sup>9</sup> )	H				
42.A	Bočna zaštita teretnih vozila	Uredba (EZ) br. 661/2009 Pravilnik UN-a br. 73				X	X			X	X
43.A	Zaštita od prskanja ispod kotača	Uredba (EZ) br. 661/2009 Uredba (EU) br. 109/2011			X	X	X	X	X	X	X
45.A	Materijali za sigurnosna stakla i njihova ugradnja u vozila	Uredba (EZ) br. 661/2009 Pravilnik UN-a br. 43	J	J	J	J	J	J	J	J	J
46.A	Ugradnja guma	Uredba (EZ) br. 661/2009 Uredba (EU) br. 458/2011	X	X	X	X	X	X	X	X	X
46.B	Pneumatske gume za motorna vozila i njihove prikolice (razred C1)	Uredba (EZ) br. 661/2009 Pravilnik UN-a br. 30			X			X	X		
46.C	Pneumatske gume za gospodarska vozila i njihove prikolice (razredi C2 i C3)	Uredba (EZ) br. 661/2009 Pravilnik UN-a br. 54	X	X	X	X	X			X	X
46.D	Emisije buke kotrljanja, prianjanje na mokru površinu i otpor kotrljanja (razred C1, C2 i C3)	Uredba (EZ) br. 661/2009 Pravilnik UN-a br. 117	X	X	X	X	X	X	X	X	X



Točka	Predmet	Upućivanje na regulatorni akt	M <sub>2</sub>	M <sub>3</sub>	N <sub>1</sub>	N <sub>2</sub>	N <sub>3</sub>	O <sub>1</sub>	O <sub>2</sub>	O <sub>3</sub>	O <sub>4</sub>
57.A	Naprave za zaštitu od prednjeg podlijetanja (FUPD) i njihova ugradnja; zaštita od prednjeg podlijetanja (FUP)	Uredba (EZ) br. 661/2009 Pravilnik UN-a br. 93				X	X				
58	Zaštita pješaka	Uredba (EZ) br. 78/2009			Nije primjenjivo <sup>(2)</sup>						
59	Mogućnost recikliranja	Direktiva 2005/64/EZ			Nije primjenjivo						
61	Sustav za klimatizaciju	Direktiva 2006/40/EZ			X <sup>(14)</sup>						
62	Vodikov sustav	Uredba (EZ) br. 79/2009	X	X	X	X	X				
63	Opća sigurnost	Uredba (EZ) br. 661/2009	X <sup>(15)</sup>	X <sup>(15)</sup>	X <sup>(15)</sup>	X <sup>(15)</sup>	X <sup>(15)</sup>	X <sup>(15)</sup>	X <sup>(15)</sup>	X <sup>(15)</sup>	X <sup>(15)</sup>
65	Napredni kočni sustavi za slučaj nužde	Uredba (EZ) br. 661/2009 Uredba (EU) br. 347/2012	Nije primjenjivo	Nije primjenjivo		Nije primjenjivo	Nije primjenjivo				
66	Sustav upozorenja o napuštanju prometne trake	Uredba (EZ) br. 661/2009 Uredba (EU) br. 351/2012	Nije primjenjivo	Nije primjenjivo		Nije primjenjivo	Nije primjenjivo				
67	Posebni sastavni dijelovi za ukapljeni naftni plin (UNP) i njihova ugradnja u motorna vozila	Uredba (EZ) br. 661/2009 Pravilnik UN-a br. 67	X	X	X	X	X				
68	Alarmni sustavi za vozila (VAS)	Uredba (EZ) br. 661/2009 Pravilnik UN-a br. 97			X						
69	Električna sigurnost	Uredba (EZ) br. 661/2009 Pravilnik UN-a br. 100	X	X	X	X	X				
70	Posebni sastavni dijelovi za stlačeni prirodni plin (SPP) i njihova ugradnja u motorna vozila	Uredba (EZ) br. 661/2009 Pravilnik UN-a br. 110	X	X	X	X	X				
72	Sustav eCall	Uredba (EU) 2015/758	Nije primjenjivo	Nije primjenjivo	G	Nije primjenjivo	Nije primjenjivo	Nije primjenjivo	Nije primjenjivo	Nije primjenjivo	Nije primjenjivo



**Dodatak 5.**

## Pokretne dizalice

Točka	Predmet	Upućivanje na regulatorni akt	N <sub>3</sub>
1.A	Razina buke	Uredba (EU) br. 540/2014	T+Z <sub>1</sub>
3.A	Sprečavanje nastanka požara (spremnici za tekuće gorivo)	Uredba (EZ) br. 661/2009 Pravilnik UN-a br. 34	X
3.B	Uređaji za zaštitu od stražnjeg podlijetanja (RUPD) i njihova ugradnja; zaštita od stražnjeg podlijetanja (RUP)	Uredba (EZ) br. 661/2009 Pravilnik UN-a br. 58	A
4.A	Prostor za ugradnju i pričvršćivanje stražnje registarske pločice	Uredba (EZ) br. 661/2009 Uredba (EU) br. 1003/2010	X
5.A	Uređaj za upravljanje	Uredba (EZ) br. 661/2009 Pravilnik UN-a br. 79	X dopušteno upravljanje kranom
6.A	Pristup vozilu i upravljivost (stepenice, bočne stepenice i rukohvati)	Uredba (EZ) br. 661/2009 Uredba (EU) br. 130/2012	A
7.A	Uređaji i signali za zvučno upozoravanje	Uredba (EZ) br. 661/2009 Pravilnik UN-a br. 28	X
8.A	Uređaji za neizravno gledanje i njihova ugradnja	Uredba (EZ) br. 661/2009 Pravilnik UN-a br. 46	X
9.A	Kočenje vozila i prikolica	Uredba (EZ) br. 661/2009 Pravilnik UN-a br. 13	U (3)
10.A	Elektromagnetska kompatibilnost	Uredba (EZ) br. 661/2009 Pravilnik UN-a br. 10	X
13.A	Zaštita motornih vozila od neovlaštene uporabe	Uredba (EZ) br. 661/2009 Pravilnik UN-a br. 18	X (4 A)
15.A	Sjedaća, njihova sidrišta i nasloni za glavu	Uredba (EZ) br. 661/2009 Pravilnik UN-a br. 17	X
17.A	Pristup vozilu i upravljivost (prijenosni stupanj za vožnju unatrag)	Uredba (EZ) br. 661/2009 Uredba (EU) br. 130/2012	X
17.B	Brzinomjer i njegova ugradnja	Uredba (EZ) br. 661/2009 Pravilnik UN-a br. 39	X
18.A	Proizvođačeva propisana pločica i VIN	Uredba (EZ) br. 661/2009 Uredba (EU) br. 19/2011	X
19.A	Sidrišta sigurnosnih pojaseva, Isofix sustavi sidrišta i Isofix sidrišta gornje sigurnosne uzice	Uredba (EZ) br. 661/2009 Pravilnik UN-a br. 14	X
20.A	Ugradnja uređaja za osvjetljavanje i svjetlosnu signalizaciju u vozilu	Uredba (EZ) br. 661/2009 Pravilnik UN-a br. 48	A+Y

Točka	Predmet	Upućivanje na regulatorni akt	N <sub>3</sub>
21.A	Katadiopterski uređaji za motorna vozila i njihove prikolice	Uredba (EZ) br. 661/2009 Pravilnik UN-a br. 3	X
22.A	Prednja i stražnja pozicijska svjetla, kočna svjetla i gabaritna svjetla za motorna vozila i njihove prikolice	Uredba (EZ) br. 661/2009 Pravilnik UN-a br. 7	X
22.B	Dnevna svjetla za motorna vozila	Uredba (EZ) br. 661/2009 Pravilnik UN-a br. 87	X
22.C	Bočna svjetla za označivanje za motorna vozila i njihove prikolice	Uredba (EZ) br. 661/2009 Pravilnik UN-a br. 91	X
23.A	Pokazivači smjera za motorna vozila i njihove prikolice	Uredba (EZ) br. 661/2009 Pravilnik UN-a br. 6	X
24.A	Svjetlo stražnje registarske pločice motornih vozila i njihovih prikolica	Uredba (EZ) br. 661/2009 Pravilnik UN-a br. 4	X
25.A	Zatvoreni reflektorski ulošci za glavna svjetla motornih vozila, koja emitiraju europski asimetrični kratki i/ili dugi svjetlosni snop	Uredba (EZ) br. 661/2009 Pravilnik UN-a br. 31	X
25.B	Žarulje sa žarnom niti za uporabu u homologiranim svjetiljkama u motornim vozilima i njihovim prikolicama	Uredba (EZ) br. 661/2009 Pravilnik UN-a br. 37	X
25.C	Glavna svjetla za motorna vozila sa svjetlosnim izvorima s izbojem u plinu	Uredba (EZ) br. 661/2009 Pravilnik UN-a br. 98	X
25.D	Svjetlosni izvori s izbojem u plinu za uporabu u homologiranim svjetlima s takvim svjetlosnim izvorima u motornim vozilima	Uredba (EZ) br. 661/2009 Pravilnik UN-a br. 99	X
25.E	Glavna svjetla motornih vozila koja emitiraju asimetrični kratki svjetlosni snop i/ili dugi svjetlosni snop, opremljena žaruljama sa žarnom niti i/ili LED modulima	Uredba (EZ) br. 661/2009 Pravilnik UN-a br. 112	X
25.F	Sustavi prilagodljivog prednjeg osvjetljenja (AFS) za motorna vozila	Uredba (EZ) br. 661/2009 Pravilnik UN-a br. 123	X
26.A	Prednja svjetla za maglu za motorna vozila	Uredba (EZ) br. 661/2009 Pravilnik UN-a br. 19	X
27.A	Vučna naprava	Uredba (EZ) br. 661/2009 Uredba (EU) br. 1005/2010	A
28.A	Stražnja svjetla za maglu za motorna vozila i njihove prikolice	Uredba (EZ) br. 661/2009 Pravilnik UN-a br. 38	X
29.A	Svjetla za vožnju unatrag za motorna vozila i njihove prikolice	Uredba (EZ) br. 661/2009 Pravilnik UN-a br. 23	X
30.A	Parkirna svjetla za motorna vozila	Uredba (EZ) br. 661/2009 Pravilnik UN-a br. 77	X

Točka	Predmet	Upućivanje na regulatorni akt	N <sub>3</sub>
31.A	Sigurnosni pojasevi, sustavi za držanje, sustavi za držanje djeteta i Isofix sigurnosni sustavi za držanje djeteta	Uredba (EZ) br. 661/2009 Pravilnik UN-a br. 16	X
33.A	Raspored i oznake komandi, kontrolnih lampica i indikatora	Uredba (EZ) br. 661/2009 Pravilnik UN-a br. 121	X
34.A	Sustavi za odmrzavanje i odmagljivanje vjetrobrana	Uredba (EZ) br. 661/2009 Uredba (EU) br. 672/2010	( <sup>5</sup> )
35.A	Sustavi za brisanje i pranje vjetrobrana	Uredba (EZ) br. 661/2009 Uredba (EU) br. 1008/2010	( <sup>6</sup> )
36.A	Sustavi za grijanje	Uredba (EZ) br. 661/2009 Pravilnik UN-a br. 122	X
41.A	Emisije (Euro 6) za teška vozila/pristup informacijama	Uredba (EZ) br. 595/2009	V
42.A	Bočna zaštita teretnih vozila	Uredba (EZ) br. 661/2009 Pravilnik UN-a br. 73	A
43.A	Sustavi za zaštitu od prskanja ispod kotača	Uredba (EZ) br. 661/2009 Uredba (EU) br. 109/2011	Z <sub>1</sub>
45.A	Materijali za sigurnosna stakla i njihova ugradnja u vozila	Uredba (EZ) br. 661/2009 Pravilnik UN-a br. 43	J
46.A	Ugradnja guma	Uredba (EZ) br. 661/2009 Uredba (EU) br. 458/2011	X
46.C	Pneumatske gume za gospodarska vozila i njihove prikolice (razredi C <sub>2</sub> i C <sub>3</sub> )	Uredba (EZ) br. 661/2009 Pravilnik UN-a br. 54	X
46.D	Emisije buke kotrljanja, prijanjanje na mokru površinu i otpor kotrljanja (razredi C <sub>1</sub> , C <sub>2</sub> i C <sub>3</sub> )	Uredba (EZ) br. 661/2009 Pravilnik UN-a br. 117	X
47.A	Ograničavanje brzine vozila	Uredba (EZ) br. 661/2009 Pravilnik UN-a br. 89	X
48.A	Mase i dimenzije	Uredba (EZ) br. 661/2009 Uredba (EU) br. 1230/2012	A
49.A	Gospodarska vozila s obzirom na njihove vanjske izbočine ispred stražnje stijenke kabine	Uredba (EZ) br. 661/2009 Pravilnik UN-a br. 61	A
50.A	Mehanički dijelovi spojnice za međusobno povezivanje skupova vozila	Uredba (EZ) br. 661/2009 Pravilnik UN-a br. 55	X ( <sup>10</sup> )
50.B	Naprava za spajanje vozila (CCD); ugradnja homologiranog tipa naprave za spajanje vozila	Uredba (EZ) br. 661/2009 Pravilnik UN-a br. 102	X ( <sup>10</sup> )

Točka	Predmet	Upućivanje na regulatorni akt	N <sub>3</sub>
57.A	Uređaji za zaštitu od prednjeg podlijetanja (FUPD) i njihova ugradnja; zaštita od prednjeg podlijetanja (FUP)	Uredba (EZ) br. 661/2009 Pravilnik UN-a br. 93	X
62	Vodikov sustav	Uredba (EZ) br. 79/2009	X
63	Opća sigurnost	Uredba (EZ) br. 661/2009	X <sup>(15)</sup>
65	Napredni kočni sustav za slučaj nužde	Uredba (EZ) br. 661/2009 Uredba (EU) br. 347/2012	Nije primjenjivo <sup>(16)</sup>
66	Sustav upozorenja o napuštanju prometne trake	Uredba (EZ) br. 661/2009 Uredba (EU) br. 351/2012	Nije primjenjivo <sup>(17)</sup>
67	Posebni sastavni dijelovi za ukapljeni naftni plin (UNP) i njihova ugradnja u motorna vozila	Uredba (EZ) br. 661/2009 Pravilnik UN-a br. 67	X
69	Električna sigurnost	Uredba (EZ) br. 661/2009 Pravilnik UN-a br. 100	X
70	Posebni sastavni dijelovi za stlačeni prirodni plin (SPP) i njihova ugradnja u motorna vozila	Uredba (EZ) br. 661/2009 Pravilnik UN-a br. 110	X

**Dodatak 6.**

## Vozila za prijevoz posebnog tereta

Točka	Predmet	Upućivanje na regulatorni akt	N <sub>3</sub>	O <sub>4</sub>
1	Dopuštena razina buke	Direktiva 70/157/EEZ	T	
3.A	Sprečavanje nastanka požara (spremnici za tekuće gorivo)	Uredba (EZ) br. 661/2009 Pravilnik UN-a br. 34	X	X
3.B	Uređaji za zaštitu od stražnjeg podlijetanja (RUPD) i njihova ugradnja; zaštita od stražnjeg podlijetanja (RUP)	Uredba (EZ) br. 661/2009 Pravilnik UN-a br. 58	A	A
4.A	Prostor za ugradnju i pričvršćivanje stražnje registarske pločice	Uredba (EZ) br. 661/2009 Uredba (EU) br. 1003/2010	X	A+R
5.A	Uređaj za upravljanje	Uredba (EZ) br. 661/2009 Pravilnik UN-a br. 79	X dopušteno upravljanje kranom	X
6 A	Pristup vozilu i upravljivost (stepenice, bočne stepenice i rukohvati)	Uredba (EZ) br. 661/2009 Uredba (EU) br. 130/2012	X	
7.A	Uređaji i signali za zvučno upozoravanje	Uredba (EZ) br. 661/2009 Pravilnik UN-a br. 28	X	

Točka	Predmet	Upućivanje na regulatorni akt	N <sub>3</sub>	O <sub>4</sub>
8.A	Uređaji za neizravno gledanje i njihova ugradnja	Uredba (EZ) br. 661/2009 Pravilnik UN-a br. 46	X	
9.A	Kočenje vozila i prikolica	Uredba (EZ) br. 661/2009 Pravilnik UN-a br. 13	U <sup>(3)</sup>	X <sup>(3)</sup>
10.A	Elektromagnetska kompatibilnost	Uredba (EZ) br. 661/2009 Pravilnik UN-a br. 10	X	X
13.A	Zaštita motornih vozila od neovlaštene uporabe	Uredba (EZ) br. 661/2009 Pravilnik UN-a br. 18	X <sup>(4A)</sup>	
15.A	Sjedala, njihova sidrišta i nasloni za glavu	Uredba (EZ) br. 661/2009 Pravilnik UN-a br. 17	X	
17.A	Pristup vozilu i upravljivost (prijenosni stupanj za vožnju unatrag)	Uredba (EZ) br. 661/2009 Uredba (EU) br. 130/2012	X	
17.B	Brzinomjer i njegova ugradnja	Uredba (EZ) br. 661/2009 Pravilnik UN-a br. 39	X	
18.A	Proizvođačeva propisana pločica i identifikacijski broj vozila	Uredba (EZ) br. 661/2009 Uredba (EU) br. 19/2011	X	X
19.A	Sidrišta sigurnosnih pojaseva, Isofix sustavi sidrišta i Isofix sidrišta gornje sigurnosne uzice	Uredba (EZ) br. 661/2009 Pravilnik UN-a br. 14	X	
20.A	Ugradnja uređaja za osvijetljavanje i svjetlosnu signalizaciju u vozilu	Uredba (EZ) br. 661/2009 Pravilnik UN-a br. 48	X	A+N
21.A	Katadiopterski uređaji za motorna vozila i njihove prikolice	Uredba (EZ) br. 661/2009 Pravilnik UN-a br. 3	X	X
22.A	Prednja i stražnja pozicijska svjetla, kočna svjetla i gabaritna svjetla za motorna vozila i njihove prikolice	Uredba (EZ) br. 661/2009 Pravilnik UN-a br. 7	X	X
22.B	Dnevna svjetla za motorna vozila	Uredba (EZ) br. 661/2009 Pravilnik UN-a br. 87	X	
22.C	Bočna svjetla za označavanje za motorna vozila i njihove prikolice	Uredba (EZ) br. 661/2009 Pravilnik UN-a br. 91	X	X
23.A	Pokazivači smjera za motorna vozila i njihove prikolice	Uredba (EZ) br. 661/2009 Pravilnik UN-a br. 6	X	X
24.A	Svjetlo stražnje registarske pločice motornih vozila i njihovih prikolica	Uredba (EZ) br. 661/2009 Pravilnik UN-a br. 4	X	X

Točka	Predmet	Upućivanje na regulatorni akt	N <sub>3</sub>	O <sub>4</sub>
25.A	Zatvoreni reflektorski ulošci za glavna svjetla motornih vozila, koja emitiraju europski asimetrični kratki i/ili dugi svjetlosni snop	Uredba (EZ) br. 661/2009 Pravilnik UN-a br. 31	X	
25.B	Žarulje sa žarnom niti za uporabu u homologiranim svjetilkama u motornim vozilima i njihovim prikolicama	Uredba (EZ) br. 661/2009 Pravilnik UN-a br. 37	X	X
25.C	Glavna svjetla za motorna vozila sa svjetlosnim izvorima s izbojem u plinu	Uredba (EZ) br. 661/2009 Pravilnik UN-a br. 98	X	
25.D	Svjetlosni izvori s izbojem u plinu za uporabu u homologiranim svjetlima s takvim svjetlosnim izvorima u motornim vozilima	Uredba (EZ) br. 661/2009 Pravilnik UN-a br. 99	X	
25.E	Glavna svjetla motornih vozila koja emitiraju asimetrični kratki svjetlosni snop i/ili dugi svjetlosni snop, opremljena žaruljama sa žarnom niti i/ili LED modulima	Uredba (EZ) br. 661/2009 Pravilnik UN-a br. 112	X	
25.F	Sustavi prilagodljivog prednjeg osvjetljenja (AFS) za motorna vozila	Uredba (EZ) br. 661/2009 Pravilnik UN-a br. 123	X	
26.A	Prednja svjetla za maglu za motorna vozila	Uredba (EZ) br. 661/2009 Pravilnik UN-a br. 19	X	
27.A	Vučna naprava	Uredba (EZ) br. 661/2009 Uredba (EU) br. 1005/2010	A	
28.A	Stražnja svjetla za maglu za motorna vozila i njihove prikolice	Uredba (EZ) br. 661/2009 Pravilnik UN-a br. 38	X	X
29.A	Svjetla za vožnju unatrag za motorna vozila i njihove prikolice	Uredba (EZ) br. 661/2009 Pravilnik UN-a br. 23	X	X
30.A	Parkirna svjetla za motorna vozila	Uredba (EZ) br. 661/2009 Pravilnik UN-a br. 77	X	
31.A	Sigurnosni pojasevi, sustavi za držanje, sustavi za držanje djeteta i Isofix sigurnosni sustavi za držanje djeteta	Uredba (EZ) br. 661/2009 Pravilnik UN-a br. 16	X	
33.A	Raspored i oznake komandi, kontrolnih lampica i indikatora	Uredba (EZ) br. 661/2009 Pravilnik UN-a br. 121	X	

Točka	Predmet	Upućivanje na regulatorni akt	N <sub>3</sub>	O <sub>4</sub>
34.A	Sustavi za odmrzavanje i odmagljivanje vjetrobrana	Uredba (EZ) br. 661/2009 Uredba (EU) br. 672/2010	( <sup>5</sup> )	
35.A	Sustavi za brisanje i pranje vjetrobrana	Uredba (EZ) br. 661/2009 Uredba (EU) br. 1008/2010	( <sup>6</sup> )	
36.A	Sustavi za grijanje	Uredba (EZ) br. 661/2009 Pravilnik UN-a br. 122	X	
41.A	Emisije (Euro 6) za teška vozila/pristup informacijama	Uredba (EZ) br. 595/2009	X ( <sup>9</sup> )	
42.A	Bočna zaštita teretnih vozila	Uredba (EZ) br. 661/2009 Pravilnik UN-a br. 73	X	A
43.A	Sustavi za zaštitu od prskanja ispod kotača	Uredba (EZ) br. 661/2009 Uredba (EU) br. 109/2011	X	A
45	Sigurnosna stakla	Direktiva 92/22/EEZ	X	
45.A	Materijali za sigurnosna stakla i njihova ugradnja u vozila	Uredba (EZ) br. 661/2009 Pravilnik UN-a br. 43	X	
46.A	Ugradnja guma	Uredba (EZ) br. 661/2009 Uredba (EU) br. 458/2011	X	I
46.C	Pneumatske gume za gospodarska vozila i njihove prikolice (razredi C <sub>2</sub> i C <sub>3</sub> )	Uredba (EZ) br. 661/2009 Pravilnik UN-a br. 54	X	I
46.D	Emisije buke kotrljanja, prijanjanje na mokru površinu i otpor kotrljanja (razredi C <sub>1</sub> , C <sub>2</sub> i C <sub>3</sub> )	Uredba (EZ) br. 661/2009 Pravilnik UN-a br. 117	X	I
47.A	Ograničavanje brzine vozila	Uredba (EZ) br. 661/2009 Pravilnik UN-a br. 89	X	
48.A	Mase i dimenzije	Uredba (EZ) br. 661/2009 Uredba (EU) br. 1230/2012	A	A
49.A	Gospodarska vozila s obzirom na njihove vanjske izbočine ispred stražnje stijenke kabine	Uredba (EZ) br. 661/2009 Pravilnik UN-a br. 61	A	
50.A	Mehanički dijelovi spojnica za međusobno povezivanje skupova vozila	Uredba (EZ) br. 661/2009 Pravilnik UN-a br. 55	X ( <sup>10</sup> )	X
50.B	Naprava za spajanje vozila (CCD); ugradnja homologiranog tipa naprave za spajanje vozila	Uredba (EZ) br. 661/2009 Pravilnik UN-a br. 102	X ( <sup>10</sup> )	X ( <sup>10</sup> )
56.A	Vozila namijenjena za prijevoz opasnih tvari	Uredba (EZ) br. 661/2009 Pravilnik UN-a br. 105	X ( <sup>13</sup> )	X ( <sup>13</sup> )

Točka	Predmet	Upućivanje na regulatorni akt	N <sub>3</sub>	O <sub>4</sub>
57.A	Uređaji za zaštitu od prednjeg podlijetanja (FUPD) i njihova ugradnja; zaštita od prednjeg podlijetanja (FUP)	Uredba (EZ) br. 661/2009 Pravilnik UN-a br. 93	A	
62	Vodikov sustav	Uredba (EZ) br. 79/2009	X	
63	Opća sigurnost	Uredba (EZ) br. 661/2009	X <sup>(15)</sup>	X <sup>(15)</sup>
65	Napredni kočni sustav za slučaj nužde	Uredba (EZ) br. 661/2009 Uredba (EU) br. 347/2012	Nije primjenjivo <sup>(16)</sup>	
66	Sustav upozorenja o napuštanju prometne trake	Uredba (EZ) br. 661/2009 Uredba (EU) br. 351/2012	Nije primjenjivo <sup>(17)</sup>	
67	Posebni sastavni dijelovi za ukapljeni naftni plin (UNP) i njihova ugradnja u motorna vozila	Uredba (EZ) br. 661/2009 Pravilnik UN-a br. 67	X	
69	Električna sigurnost	Uredba (EZ) br. 661/2009 Pravilnik UN-a br. 100	X	
70	Posebni sastavni dijelovi za stlačeni prirodni plin (SPP) i njihova ugradnja u motorna vozila	Uredba (EZ) br. 661/2009 Pravilnik UN-a br. 110	X	

Napomene s objašnjenjima o primjenjivosti zahtjeva u ovom dijelu

X Primjenjuju se zahtjevi utvrđeni u relevantnom regulatornom aktu. Niz izmjena pravilnika UN-a koje se obvezno primjenjuju naveden je u Prilogu IV. Uredbi (EZ) br. 661/2009. Mogu se prihvatiti i naknadno doneseni nizovi izmjena. Države članice mogu odobriti proširenja postojećih homologacija tipa dodijeljenih u skladu s prijašnjim direktivama stavljenima izvan snage Uredbom (EZ) 661/2009 pod uvjetima utvrđenima člankom 13. stavkom 14. te uredbe.

Nije primjenjivo Ovaj se regulatorni akt ne odnosi na dotično vozilo (nema zahtjeva).

(1) Za vozila čija referentna masa ne prelazi 2 610 kg. Na zahtjev proizvođača Uredba (EZ) br. 715/2007 može se primjenjivati i na vozila čija referentna masa ne premašuje 2 840 kg.

Što se tiče pristupa informacijama o svim dijelovima osim o osnovnom vozilu (npr. odjeljak za stanovanje), dovoljno je da proizvođač omogući pristup informacijama za popravak i održavanje na lako dostupan i brz način.

(2) Za vozila u koja je instaliran UNP ili SPP sustav potrebna je homologacija tipa u skladu s Pravilnikom UN-a br. 67. ili Pravilnikom UN-a br. 110.

(3) Ugradnja ESC-a obvezna je na temelju članaka 12. i 13. Uredbe (EZ) br. 661/2009. Međutim, u skladu s Pravilnikom UN-a br. 13, ugradnja elektroničkog sustava stabilnosti nije obvezna za vozila za posebne namjene kategorija M<sub>2</sub>, M<sub>3</sub>, N<sub>2</sub> i N<sub>3</sub> i vozila za prijevoz izvanrednog tereta te prikolica sa stajaćim mjestima za putnike. Vozila kategorije N<sub>1</sub> mogu se homologirati u skladu s pravilnicima UN-a br. 13 ili 13-H.

(4) Ugradnja ESC-a obvezna je na temelju članaka 12. i 13. Uredbe (EZ) br. 661/2009. Stoga se moraju ispuniti zahtjevi navedeni u dijelu A Priloga 9. Pravilniku UN-a br. 13-H. Vozila kategorije N1 mogu se homologirati u skladu s pravilnicima UN-a br. 13 ili 13-H.

(4A) Ako su ugrađene, zaštitne naprave moraju ispunjavati uvjete iz Pravilnika UN-a br. 18.



- (4<sup>B</sup>) Taj se Pravilnik primjenjuje na sjedala koja nisu obuhvaćena Pravilnikom UN-a br. 80. Druge mogućnosti potražiti u članku 2. Uredbe (EU) br. 595/2009.
- (<sup>5</sup>) Vozila koja nisu u kategoriji M<sub>1</sub> ne moraju biti potpuno sukladna s Uredbom (EU) br. 672/2010, ali moraju imati ugrađene uređaje za odmrzavanje i odmagljivanje vjetrobrana.
- (<sup>6</sup>) Vozila iz kategorija osim kategorije M<sub>1</sub> ne moraju biti potpuno sukladna s Uredbom (EU) br. 1008/2010, ali moraju imati ugrađene uređaje za pranje i brisanje vjetrobrana.
- (<sup>8</sup>) Za vozila čija referentna masa prelazi 2 610 kg i koja ne mogu iskoristiti mogućnosti navedene u bilješci (1).
- (<sup>9</sup>) Za vozila čija referentna masa prelazi 2 610 kg koja nemaju homologaciju tipa (na proizvođačev zahtjev i ako njihova referentna masa ne prelazi 2 840 kg) prema Uredbi (EZ) br. 715/2007. Za sve dijelove osim osnovnog vozila, dovoljno je da proizvođač omogući pristup informacijama za popravak i održavanje na lako dostupan i brz način.
- (<sup>9A</sup>) Primjenjivo samo na vozila koja imaju ugrađenu opremu obuhvaćenu Pravilnikom UN-a br. 64. Sustav za praćenje tlaka u gumama za vozila kategorije M<sub>1</sub> obvezno se primjenjuje u skladu s člankom 9. stavkom 2. Uredbe (EZ) br. 661/2009.
- (<sup>10</sup>) Primjenjuje se samo ako je vozilo opremljeno vučnim spojnica.
- (<sup>11</sup>) Primjenjuje se samo na vozila čija najveća tehnički dozvoljena opterećena masa ne prelazi 2,5 tona.
- (<sup>12</sup>) Primjenjuje se samo na vozila u kojima „referentna točka sjedala” (R-točka) najnižeg sjedala nije viša od 700 mm od tla.
- (<sup>13</sup>) Primjenjuje se samo u slučajevima kad proizvođač zatraži homologaciju tipa vozila namijenjenih za prijevoz opasnih tvari.
- (<sup>14</sup>) Primjenjuje se samo na vozila kategorije N<sub>1</sub>, klase I. (referentna masa ≤ 1 305 kg)
- (<sup>15</sup>) Na zahtjev proizvođača moguće je dodijeliti homologaciju tipa na temelju ove točke umjesto homologacija tipa na temelju svake pojedinačne točke obuhvaćene Uredbom (EZ) br. 661/2009.
- (<sup>16</sup>) U skladu s člankom 1. Uredbe (EU) br. 347/2012, u vozila posebne namjene nije obvezno ugraditi napredni kočni sustav za slučaj nužde.
- (<sup>17</sup>) U skladu s člankom 1. Uredbe (EU) br. 351/2012, u vozila posebne namjene nije obvezno ugraditi sustav upozorenja o napuštanju prometne trake.
- A Homologacijsko tijelo može odobriti iznimke jedino ako proizvođač dokaže da vozilo zbog svoje posebne namjene ne može ispuniti zahtjeve. Odobrene iznimke opisuju se u certifikatu o homologaciji tipa vozila i certifikatu o sukladnosti.
- A<sub>1</sub> Ugradnja ESC-a nije obvezna. Ako se za vrijeme postupka višestupanjske homologacije tipa u nekom stupnju naprave preinake koje mogu utjecati na rad ESC-a osnovnog vozila, proizvođač može isključiti sustav ili dokazati da zbog preinaka vozilo nije postalo nesigurno. To se može dokazati npr. izvođenjem naglih dvostrukih promjena traka u oba smjera pri 80 km/h i jačini dovoljnoj da uzrokuje uključivanje ESC-a. Te intervencije moraju biti pod strogim nadzorom te bi se njima trebala povećati stabilnost vozila. Tehnička služba ima pravo zatražiti dodatna ispitivanja ako to ocijeni potrebnim.
- B Primjena je ograničena samo na vrata za prilaz sjedalima namijenjenima za uobičajenu upotrebu za vrijeme vožnje na javnoj cesti i ako razmak između R-točke sjedala i prosječne ravnine površine vrata, mjereno okomito na uzdužnu središnju ravninu vozila, ne prelazi 500 mm.
- C Primjena je ograničena samo na onaj dio vozila ispred krajnjeg stražnjeg sjedala namijenjenog za uobičajenu upotrebu za vrijeme vožnje po javnoj cesti i na područje udara glavom, kako je definirano pravnim aktom.
- D Primjena je ograničena na sjedišta namijenjena za uobičajenu upotrebu kada se vozilo upotrebljava na javnoj cesti. Sjedala koja nisu namijenjena za upotrebu tijekom vožnje po javnoj cesti moraju korisnicima biti jasno označena, ili piktogramom ili znakom s odgovarajućim tekstom. Ne primjenjuje se zahtjev iz Pravilnika UN-a br. 17 o držanju prtljage.
- E Samo naprijed.
- F Dopuštena je preinaka položaja i duljine cijevi za dovod goriva i promjena položaja spremnika za gorivo unutar vozila.

- G U slučaju višestupanjske homologacije tipa, mogu se primijeniti i zahtjevi u skladu s kategorijom osnovnog/nepotpunog vozila (tj. šasija upotrijebljena za izradu vozila za posebne namjene).
- H Preinaka duljine ispušnog sustava do 2 m iza krajnjeg prigušivača zvuka dopuštena je bez dodatnih ispitivanja.
- I Za gume je potrebna homologacija tipa u skladu sa zahtjevima iz Pravilnika UN-a br. 54 čak i u slučajevima kad je konstrukcijska brzina vozila manja od 80 km/h. Nosivost se može prilagoditi u odnosu na maksimalnu konstrukcijsku brzinu prikolice u dogovoru s proizvođačem guma.
- J Sva prozorska stakla osim stakala u vozačevoj kabini (vjetrombran i bočna stakla) mogu biti izrađena od sigurnosnog stakla ili čvrste plastike.
- K Dopušteni su dodatni alarmni uređaji za slučaj opasnosti.
- L Primjena je ograničena na sjedišta namijenjena za uobičajenu upotrebu kada se vozilo upotrebljava na javnoj cesti. Na svim krajnjim sjedećim mjestima obvezna su sidrišta za trbušne pojaseve. Sjedala koja nisu namijenjena za upotrebu tijekom vožnje po javnoj cesti moraju korisnicima biti jasno označena, ili piktogramom ili znakom s odgovarajućim tekstom. ISOFIX nije obavezan u bolničkim vozilima i pogrebnim vozilima.
- M Primjena je ograničena na sjedišta namijenjena za uobičajenu upotrebu kada se vozilo upotrebljava na javnoj cesti. Na svim krajnjim sjedećim mjestima obvezni su trbušni sigurnosni pojasevi. Sjedala koja nisu namijenjena za upotrebu tijekom vožnje po javnoj cesti moraju korisnicima biti jasno označena, ili piktogramom ili znakom s odgovarajućim tekstom. ISOFIX nije obavezan u bolničkim vozilima i pogrebnim vozilima.
- N Pod uvjetom da su ugrađeni svi obvezni uređaji za osvjetljavanje i da geometrijska vidljivost nije smanjena.
- Q Preinaka duljine ispušnog sustava do 2 m iza krajnjeg prigušivača zvuka dopuštena je bez dodatnih ispitivanja. EU homologacija tipa dodijeljena za najreprezentativnije osnovno vozilo valjana je neovisno o promjeni referentne mase.
- R Pod uvjetom da se registarske pločice svih država članica mogu ugraditi i biti trajno vidljive.
- S Faktor propuštanja svjetlosti iznosi najmanje 60 % ako kut zasjenjenja stupa A ne prelazi 10 stupnjeva.
- T Ispituju se samo potpuna/dovršena vozila. Vozilo se može ispitati sukladno s Direktivom 70/157/EEZ. U skladu s točkom 5.2.2.1. Priloga I. Direktivi 70/157/EEZ, primjenjuju se sljedeće granične vrijednosti:
- (a) 81 dB(A) za vozila sa snagom motora manjom od 75 kW;
  - (b) 83 dB(A) za vozila sa snagom motora ne manjom od 75 kW, ali manjom od 150 kW;
  - (c) 84 dB(A) za vozila sa snagom motora ne manjom od 150 kW.
- U Ispituju se samo potpuna/dovršena vozila. Vozila s najviše 4 osovine moraju biti sukladna sa svim zahtjevima utvrđenima u relevantnim regulatornim aktima. Odstupanja se prihvaćaju za vozila s više od 4 osovine, pod uvjetom
- (a) da je to opravdano zbog posebne konstrukcije; i
  - (b) da su ispunjeni svi zahtjevi za radni učinak kočenja propisani relevantnim regulatornim aktom za parkirnu, radnu i pomoćnu kočnicu.
- U<sub>1</sub> ABS nije obavezan za vozila s hidrostatičkim pogonom.
- V Alternativno se može primjenjivati i Direktiva 97/68/EZ.
- V Direktiva 97/68/EZ alternativno se može primjenjivati i na vozila s hidrostatičkim pogonom.
- W<sub>0</sub> Preinaka duljine ispušnog sustava dopuštena je bez daljnjih ispitivanja, pod uvjetom da je protutlak sličan. Ako je potrebno novo ispitivanje, dopušta se dodatnih 2 dB(A) iznad primjenjive granice.
- W<sub>1</sub> Izmjena ispušnog sustava dopuštena je bez daljnjeg ispitivanja emisija iz ispušne cijevi i potrošnje CO<sub>2</sub>/goriva, pod uvjetom da to ne utječe na uređaje za kontrolu emisija, uključujući filtre čestica (ako postoje). Ako su uređaji za kontrolu emisija nastalih isparavanjem onakvi kako ih je proizvođač ugradio na osnovno vozilo, nije potrebno provoditi novo ispitivanje emisija nastalih isparavanjem na izmijenjenom vozilu.
- EU homologacija tipa dodijeljena za najreprezentativnije osnovno vozilo valjana je neovisno o promjeni referentne mase.

- W<sub>2</sub> Dopuštena je preinaka položaja i duljine cijevi za dovod goriva, crijeva za gorivo i cijevi za pare goriva bez daljnjeg ispitivanja. Premještaj originalnog spremnika za gorivo dopušten je ako su ispunjeni svi zahtjevi. Međutim, nije potrebno daljnje ispitivanje u skladu s Prilogom 5. Pravilniku UN-a br. 34.
- W<sub>3</sub> Uzdužna ravnina površine na kojoj će invalidska kolica stajati za vrijeme vožnje trebala bi biti usporedna s uzdužnom ravninom vozila.
- Vlasnik vozila mora dobiti odgovarajuće informacije o tome da se, kako bi izdržala silu mehanizma za privezivanje u različitim uvjetima vožnje, preporučuje konstrukcija invalidskih kolica koja ispunjava zahtjeve iz odgovarajućeg dijela međunarodne norme ISO 7176-19:2008.
- Na sjedalima u vozilu mogu se izvesti odgovarajuće preinake bez daljnjih ispitivanja pod uvjetom da se tehničkoj službi može dokazati da se sidrištima, mehanizmima i naslonima za glavu jamči isti stupanj radne sposobnosti.
- Ne primjenjuju se zahtjevi iz Pravilnika UN-a br. 17 o držanju prtljage.
- W<sub>4</sub> U pogledu pomoćnih sredstva za ulazak u vozilo koja su u položaju mirovanja, zahtijeva se sukladnost s relevantnim pravnim aktima.
- W<sub>5</sub> Svako mjesto za invalidska kolica mora biti opremljeno sidrištima na koja se može pričvrstiti sustav za invalidska kolica i sustav za držanje korisnika invalidskih kolica (WTORS), a mora biti i sukladno s dodatnim odredbama za ispitivanje WTORS-a navedenima u Dodatku 3.
- W<sub>6</sub> Svako mjesto za invalidska kolica mora biti opremljeno pojasom za vezanje korisnika koji je sukladan s dodatnim odredbama za ispitivanje sustava za invalidska kolica i sustava za držanje korisnika invalidskih kolica (WTORS) navedenima u Dodatku 3.
- Ako je zbog prilagodbe potrebno premjestiti točke sidrišta sigurnosnih pojaseva izvan dopuštene granice predviđene stavkom 7.7.1. Pravilnika UN-a br. 16.06., tehnička služba provjerava je li promjena dovela do pogoršanja. U slučaju da jest, provodi se ispitivanje predviđeno stavkom 7.7.1. Pravilnika UN-a br. 16.06. Nije potrebno izdavati proširenje EU homologacije tipa. Ispitivanje se može provesti uz uporabu sastavnih dijelova koji nisu podvrgnuti ispitivanju propisanom Pravilnikom UN-a br. 16.06.
- W<sub>8</sub> Za potrebe izračuna, uzima se da masa invalidskih kolica zajedno s korisnikom iznosi 160 kg. Masa je koncentrirana u točki P nadomjesnih invalidskih kolica u pokretu određenom od strane proizvođača.
- Moguće ograničenje broja putnika koje proizlazi iz upotrebe invalidskih kolica mora biti navedeno u vlasničkom priručniku, na strani 2. certifikata o EU homologaciji tipa i u certifikatu o sukladnosti.
- W<sub>9</sub> Dozvoljena je preinaka duljine ispušnog sustava i ponovno ispitivanje nije potrebno, pod uvjetom da obilježja protutlaka ispuha ostanu slična.
- Y Pod uvjetom da su ugrađeni obvezni uređaji za osvjetljavanje.
- Z Zahtjevi za izbočenjem otvorenih prozora ne primjenjuju se na odjeljak za stanovanje.
- Z1 Pokretne dizalice s više od šest osovine smatraju se terenskim vozilima (N<sub>3</sub>G) u slučaju da su najmanje tri osovine pogonske te ako ispunjavaju odredbe propisane točkom 4.3.(b) podtočkama ii. i iii. te točkom 4.3.(c) dijela A Priloga I.
-



Tehničke specifikacije	Kategorija vozila									
	M <sub>1</sub>	M <sub>2</sub>	M <sub>3</sub>	N <sub>1</sub>	N <sub>2</sub>	N <sub>3</sub>	O <sub>1</sub>	O <sub>2</sub>	O <sub>3</sub>	O <sub>4</sub>
Pogonske osovine (broj, položaj, međusobna povezanost)	X	X	X	X	X	X	—	—	—	—
Upravljanje osovine (broj, položaj)	X	X	X	X	X	X	X	X	X	X
Oblik nadogradnje	X	X	X	X	X	X	X	X	X	X
Broj vrata	X	X	X	X	X	X	X	X	X	X
Strana na kojoj je upravljač	X	X	X	X	X	X	—	—	—	—
Broj sjedala	X	X	X	X	X	X	—	—	—	—
Razina opremljenosti	X	X	X	X	X	X	—	—	—	—

#### 4. Posebne odredbe

Ako certifikati o homologaciji, kako su predviđeni u odgovarajućim regulatornim aktima, nisu dostupni homologacijsko tijelo:

- (a) organizira potrebna ispitivanja i provjere propisane u svakom od relevantnih regulatornih akata;
- (b) provjerava je li vozilo sukladno s pojedinačnim podacima u opisnoj mapi te ispunjava li tehničke zahtjeve svakog od relevantnih regulatornih akata;
- (c) provodi ili organizira provođenje odgovarajućih provjera ugradnje u pogledu zasebnih tehničkih jedinica, ako je potrebno;
- (d) provodi ili organizira provođenje potrebnih provjera prisutnosti uređaja kako je definirano u Prilogu II. dijelu I. napomenama s objašnjenjima (1) i (2), ako je potrebno;
- (e) provodi ili organizira provođenje potrebnih provjera kako bi se osiguralo da su ispunjeni zahtjevi utvrđeni u Prilogu II. dijelu I. napomeni s objašnjenjima (5).

**Dodatak 1.**

Norme koje trebaju ispunjavati tehničke službe iz članka 68.

1. Aktivnosti koje se odnose na ispitivanja za homologaciju tipa koja se provode u skladu s regulatornim aktima navedenima u Prilogu II.:

- 1.1 Kategorija A (ispitivanja se provode u vlastitim prostorijama):

norma EN ISO/IEC 17025:2005 o općim zahtjevima za osposobljenost ispitnih i umjernih laboratorija.

Tehnička služba imenovana za aktivnosti kategorije A može provoditi i ispitivanja predviđena u regulatornim aktima za koja je imenovana, u prostorijama proizvođača ili treće strane. U svakom slučaju, osoblje koje je odgovorno da stručnom prosudbom utvrdi sukladnost s regulatornim aktima za koje je tehnička služba imenovana mora poštovati normu EN ISO/IEC 17020:2012.

- 1.2 Kategorija B (nadzor ispitivanja, što uključuje pripremu za ispitivanja, kada se takva ispitivanja provode u prostorijama proizvođača ili treće strane):

norma EN ISO/IEC 17020:2012 o općim zahtjevima za rad različitih vrsta tijela koja obavljaju preglede.

Prije provedbe ili nadzora bilo kojeg ispitivanja u proizvođačevim prostorijama ili u prostorijama treće strane tehnička služba provjerava jesu li prostor za ispitivanje i mjerni uređaji u skladu s odgovarajućim zahtjevima norme EN ISO/IEC 17025:2005.

2. Aktivnosti koje se odnose na sukladnost proizvodnje

- 2.1 Kategorija C (postupak za prvo ocjenjivanje i nadzorne kontrole proizvođačeva sustava upravljanja kvalitetom):

norma EN 17021:2011 o zahtjevima za tijela koja provode kontrole i certifikaciju sustava upravljanja.

- 2.2 Kategorija D (pregled ili ispitivanje uzoraka proizvoda ili nadzor nad njima):

norma EN ISO/IEC 17020:2012 o općim zahtjevima za rad različitih vrsta tijela koja obavljaju preglede.

—

**Dodatak 2.**

## Postupak za ocjenjivanje tehničkih službi

1. Cilj i opseg
  - 1.1 Ovim se Dodatkom utvrđuju uvjeti u skladu s kojima tijelo koje je nadležno na temelju članka 73. („nadležno tijelo”) provodi postupak za ocjenjivanje tehničkih službi.
  - 1.2 Ti se zahtjevi primjenjuju na sve tehničke službe neovisno o njihovu pravnom statusu (neovisna organizacija, proizvođač ili homologacijsko tijelo u ulozi tehničke službe).
2. Ocjenjivanje

Postupak za ocjenjivanje provodi se na temelju:

  - (a) načela neovisnosti, koje je osnova za nepristranost i objektivnost zaključaka; i
  - (b) pristupa utemeljenog na dokazima kojim se jamče pouzdani i ponovljivi zaključci.

Kontrolori moraju biti osobe od povjerenja i s integritetom. Moraju poštovati povjerljivost i diskreciju.

Oni moraju istinito i točno izvješćivati o nalazima i zaključcima.
3. Zahtjevi za vještine kontrolora
  - 3.1 Ocjenjivanja mogu provoditi samo neovisni kontrolori koji posjeduju tehničko i administrativno znanje potrebno za takvu svrhu.
  - 3.2 Kontrolori moraju biti posebno osposobljeni za aktivnosti ocjenjivanja. Uz to moraju imati specifično znanje tehničkog područja u kojem tehnička služba obavlja svoje aktivnosti.
  - 3.3 Ne dovodeći u pitanje točke 3.1. i 3.2., ocjenjivanje iz članka 73. provode kontrolori koji su neovisni o aktivnostima koje se ocjenjuju.
4. Zahtjev za imenovanje
  - 4.1 Propisno ovlašteni predstavnik tehničke službe podnosi službeni zahtjev nadležnom tijelu koji sadržava sljedeće podatke:
    - (a) opća obilježja tehničke službe, među kojima su gospodarski subjekt, ime, adresa, pravni status, ljudski i tehnički resursi;
    - (b) detaljan opis sa životopisima osoblja zaduženog za ispitivanje i osoblja uprave s popisom stručnih kvalifikacija i profesionalnih vještina;
    - (c) tehničke službe koje upotrebljavaju metode virtualnog ispitivanja osiguravaju dokaz o svojoj osposobljenosti za rad u računalno potpomognutom okruženju;
    - (d) opće informacije o tehničkoj službi, među kojima su njezine aktivnosti, njezin položaj u većem gospodarskom subjektu, ako postoji, i adrese svih njezinih fizičkih lokacija koje su obuhvaćene imenovanjem;
    - (e) suglasnost tehničke službe za ispunjavanje zahtjeva za imenovanje i ostale obveze kako je propisano regulatornim aktima za koje je tehnička služba imenovana;
    - (f) opis usluga za ocjenjivanje sukladnosti koje tehnička služba pruža u okviru primjenjivih relevantnih regulatornih akata i popis regulatornih akata za koje je tehnička služba zatražila imenovanje, uključujući prema potrebi svoja ograničenja sposobnosti;
    - (g) primjerak priručnika o osiguranju kvalitete tehničke službe.
  - 4.2 Nadležno tijelo razmatra prikladnost podataka koje mu je dostavila tehnička služba.
  - 4.3 Tehnička služba obavješćuje nadležno tijelo o bilo kakvoj promjeni u pogledu podataka dostavljenih u skladu s točkom 4.1.
5. Pregled resursa

Nadležno tijelo analizira svoju sposobnost za provođenje ocjenjivanja tehničke službe u odnosu na vlastitu politiku, osposobljenost i raspoloživost odgovarajućih kontrolora i stručnjaka.

6. Podugovaranje ocjenjivanja
  - 6.1 Nadležno tijelo može za dijelove ocjenjivanja sklopiti podugovor s drugim nadležnim tijelom ili zatražiti pomoć od tehničkih stručnjaka iz drugih nadležnih tijela. Tehnička služba koja je podnijela zahtjev mora prihvatiti podugovaratelje i stručnjake.
  - 6.2 Nadležno tijelo uzima u obzir potvrde o akreditaciji s odgovarajućim područjem primjene kako bi provelo cjelovito ocjenjivanje tehničke službe.
7. Priprema za ocjenjivanje
  - 7.1 Nadležno tijelo službeno imenuje tim za zajedničko ocjenjivanje. Nadležno tijelo osigurava da tim za zajedničko ocjenjivanje posjeduje odgovarajuće stručno znanje za svaki pojedinačni zadatak. Konkretno, tim za zajedničko ocjenjivanje kao cjelina mora imati:
    - (a) odgovarajuće znanje iz specifičnog područja za koje je zatraženo imenovanje;
    - (b) dostatno razumijevanje za pouzdano ocjenjivanje osposobljenosti tehničke službe koja radi u području za koje je imenovana.
  - 7.2 Nadležno tijelo jasno određuje zadatak tima za zajedničko ocjenjivanje. Zadatak je tima za zajedničko ocjenjivanje pregledati dokumente preuzete od tehničke službe koja je podnijela zahtjev i provesti terensko ocjenjivanje.
  - 7.3 Nadležno tijelo dogovara datum i raspored ocjenjivanja zajedno s tehničkom službom i zaduženim timom za zajedničko ocjenjivanje. Međutim, nadležno tijelo i dalje je odgovorno za određivanje datuma koji je u skladu s planom za nadzor i ponovno ocjenjivanje.
  - 7.4 Nadležno tijelo osigurava da tim za zajedničko ocjenjivanje raspolaže s odgovarajućim dokumentima s kriterijima, dokumentacijom iz prethodnih ocjenjivanja te odgovarajućim dokumentima i zapisima tehničke službe.
8. Terensko ocjenjivanje

Tim za zajedničko ocjenjivanje provodi ocjenjivanje tehničke službe u prostorima tehničke službe u kojima se obavlja jedna ili više ključnih aktivnosti i, prema potrebi, provodi osobno ocjenjivanje na drugim odabranim mjestima rada tehničke službe.
9. Analiza rezultata i izvješće o ocjenjivanju
  - 9.1 Tim za zajedničko ocjenjivanje analizira sve mjerodavne podatke i dokaze iz pregleda dokumenata i zapisa te terenskog ocjenjivanja. Ta je analiza dostatna kako bi tim utvrdio stupanj osposobljenosti i sukladnosti tehničke službe u odnosu na zahtjeve za imenovanje.
  - 9.2 Postupci izvješćivanja nadležnog tijela ispunjavaju sljedeće zahtjeve.
    - 9.2.1 Tim za zajedničko ocjenjivanje i tehnička služba sastaju se prije napuštanja lokacije. Na tom sastanku tim za zajedničko ocjenjivanje podnosi pisano ili usmeno izvješće o nalazima svoje analize. Tehnička služba dobiva priliku za postavljanje pitanja o nalazima, uključujući o nesukladnostima, ako ih ima, i o temeljima tih nesukladnosti.
    - 9.2.2 Pisano izvješće o rezultatu ocjenjivanja odmah se daje na uvid tehničkoj službi. To izvješće o ocjenjivanju sadržava zapažanja o osposobljenosti i sukladnosti te navodi nesukladnosti, ako ih ima, koje treba otkloniti kako bi se ispunili svi zahtjevi za imenovanje.
    - 9.2.3 Tehničku službu poziva se da se očituje o izvješću o ocjenjivanju i da opiše specifične mjere koje je poduzela ili namjerava poduzeti unutar određenog roka kako bi se otklonile sve utvrđene nesukladnosti.
  - 9.3 Nadležno tijelo osigurava da odgovori tehničke službe budu dovoljni i djelotvorni za otklanjanje nesukladnosti. Ako se smatra da odgovori tehničke službe nisu dostatni, zahtijevaju se dodatni podaci. Dodatno, mogu se zatražiti dokazi za stvarnu provedbu poduzetih mjera ili se može provesti naknadno ocjenjivanje radi provjere stvarne provedbe korektivnih mjera.
  - 9.4 Izvješće o ocjenjivanju sadržava barem sljedeće:
    - (a) jedinstvenu identifikaciju tehničke službe;
    - (b) datume terenskih ocjenjivanja;
    - (c) imena kontrolora i/ili stručnjaka koji su sudjelovali u ocjenjivanju;



- (d) jedinstvenu identifikaciju svih ocjenjivanih prostora;
  - (e) predloženo područje imenovanja za koje je ocjenjivanje provedeno;
  - (f) izjavu o prikladnosti unutarnje organizacije i postupaka koje je tehnička služba uvela kojom se dokazuje njezina osposobljenost, utvrđena ispunjavanjem zahtjeva za imenovanje;
  - (g) informacije o otklanjanju nesukladnosti;
  - (h) preporuku treba li podnositelja zahtjeva imenovati ili potvrditi kao tehničku službu i ako je odgovor potvrđan, područje na koje se odnosi imenovanje.
10. Dodjeljivanje, potvrđivanje ili proširivanje imenovanja
- 10.1 Nadležno tijelo bez nepotrebne odgode odlučuje o tome hoće li dodijeliti, potvrditi ili produljiti imenovanje na temelju izvješća o ocjenjivanju i drugih relevantnih podataka.
- 10.2 Nadležno tijelo dostavlja potvrdu tehničkoj službi. Ta potvrda sadržava sljedeće:
- (a) ime i logotip nadležnog tijela;
  - (b) jedinstvenu identifikaciju imenovane tehničke službe;
  - (c) datume početka i isteka valjanosti imenovanja;
  - (d) kratak opis ili upućivanje na područje primjene imenovanja (relevantni regulatorni akti ili njihovi dijelovi);
  - (e) izjavu o sukladnosti i upućivanje na ovu Uredbu.
11. Ponovno ocjenjivanje i nadzor
- 11.1 Ponovno ocjenjivanje slično je prvom ocjenjivanju osim što se uzima u obzir iskustvo stečeno tijekom prethodnih ocjenjivanja. Nadzorna terenska ocjenjivanja manje su detaljna od ponovnog ocjenjivanja.
- 11.2 Nadležno tijelo izrađuje plan za ponovno ocjenjivanje i nadzor za svaku imenovanu tehničku službu tako da se reprezentativni uzorci područja imenovanja redovito ocjenjuju.
- Razdoblje između dva terenska ocjenjivanja, bez obzira na to radi li se o ponovnom ocjenjivanju ili nadzoru, ovisi o dokazanoj stabilnosti tehničke službe.
- 11.3 Ako se tijekom nadzora ili ponovnog ocjenjivanja utvrde nesukladnosti, nadležno tijelo određuje stroge rokove za provedbu korektivnih mjera.
- 11.4 Ako se korektivne mjere ili mjere za poboljšanje ne provedu u dogovorenom roku ili ako se ne budu smatrale dostatnima, nadležno tijelo donosi odgovarajuće mjere poput provođenja daljnjih ocjenjivanja, suspenzije ili povlačenja imenovanja za jednu ili više aktivnosti za koje je tehnička služba imenovana.
- 11.5 Ako nadležno tijelo odluči suspendirati ili povući imenovanje tehničke službe, ono o tome obavješćuje tehničku službu preporučenim pismom. Nadležno tijelo u svakom slučaju donosi sve nužne mjere kako bi se osigurao kontinuitet aktivnosti koje je tehnička služba već poduzela.
12. Registar imenovanih tehničkih službi
- 12.1 Nadležno tijelo vodi registar tehničkih službi radi dokazivanja da su zahtjevi za imenovanje, među kojima je osposobljenost, bili stvarno ispunjeni.
- 12.2 Nadležno tijelo čuva na sigurnom registar tehničkih službi kako bi se osigurala povjerljivost.
- 12.3 U registru tehničkih službi nalazi se barem sljedeće:
- (a) relevantna prepiska;
  - (b) zapisi i izvješća ocjenjivanja;
  - (c) preslike potvrda o imenovanju.
-

## PRILOG IV.

## POSTUPCI ZA PROVJERU SUKLADNOSTI PROIZVODNJE

1. Ciljevi
  - 1.1 Cilj je postupaka za provjeru sukladnosti proizvodnje osigurati da je svako proizvedeno vozilo, sustav, sastavni dio, zasebna tehnička jedinica, dio ili oprema sukladan s homologiranim tipom.
  - 1.2 Postupak za provjeru sukladnosti proizvodnje uvijek uključuje ocjenjivanje sustava upravljanja kvalitetom, navedeno u točki 2. kao „prvo ocjenjivanje” i provjeru predmeta homologacije tipa i odgovarajuće kontrole proizvoda, navedenu u točki 3. kao „mjere za sukladnost proizvoda”.
2. Prvo ocjenjivanje
  - 2.1 Prije dodjeljivanja homologacije tipa homologacijsko tijelo provjerava je li proizvođač uspostavio zadovoljavajuće mjere i postupke za osiguravanje da se vozila, sustavi, sastavni dijelovi, zasebne tehničke jedinice ili dijelovi i oprema proizvode sukladno s homologiranim tipom.
  - 2.2 Smjernice za provođenje ocjenjivanja mogu se naći u normi EN ISO 19011:2011 – Smjernice za kontrolu sustava upravljanja.
  - 2.3 Homologacijsko tijelo na sljedeći način provjerava jesu li zahtjevi iz točke 2.1 ispunjeni:

Homologacijsko tijelo zadovoljava se prvim ocjenjivanjem i mjerama za sukladnost proizvoda iz točke 3., uzimajući u obzir jednu od mjera iz točaka od 2.3.1. do 2.3.3., ili kombinaciju, kako bude prikladno, nekih od ili svih tih mjera.

    - 2.3.1 Prvo ocjenjivanje i provjeru mjera za sukladnost proizvoda provodi homologacijsko tijelo ili tijelo koje je homologacijsko tijelo imenovalo u tu svrhu.
      - 2.3.1.1 Pri razmatranju opsega prvog ocjenjivanja koje treba provesti, homologacijsko tijelo može uzeti u obzir sljedeće podatke:
        - (a) posjeduje li proizvođač certifikaciju sličnu onoj iz točke 2.3.3., ali koja nije kvalificirana ili priznata u skladu s tom točkom;
        - (b) kad je riječ o homologaciji tipa sustava, sastavnog dijela ili zasebne tehničke jedinice, ocjenjivanja sustava kvalitete koja su obavili proizvođači vozila u prostorima proizvođača sustava, sastavnog dijela ili zasebne tehničke jedinice u skladu s jednom ili više specifikacija industrijskog sektora koje ispunjavaju zahtjeve norme EN ISO 9001: 2015 ili ISO/TS16949:2009;
        - (c) jesu li u nekoj od država članica nedavno povučene jedna ili više homologacija tipa dodijeljenih proizvođaču zbog nezadovoljavajuće kontrole sukladnosti proizvodnje. U tom slučaju, homologacijsko se tijelo u prvom ocjenjivanju ne ograničava samo na prihvaćanje proizvođačevih certifikacija za kvalitetu sustava, nego i provjerava jesu li provedena sva potrebna poboljšanja za osiguravanje djelotvorne kontrole, tako da se vozila, sastavni dijelovi, sustavi ili zasebne tehničke jedinice proizvode sukladno s homologiranim tipom.
      - 2.3.2 Prvo ocjenjivanje i provjeru mjera za sukladnost proizvoda može provesti homologacijsko tijelo druge države članice ili tijelo koje je to homologacijsko tijelo imenovalo u tu svrhu.
        - 2.3.2.1 U tom slučaju homologacijsko tijelo druge države članice priprema izjavu o sukladnosti u kojoj navodi područja i proizvodne pogone koje je homologacijsko tijelo obuhvatilo kao relevantne za proizvode za koje je potrebna homologacija tipa i regulatorne akte u skladu s kojima je za te proizvode potrebno provesti homologaciju tipa.
        - 2.3.2.2 Nakon primanja zahtjeva za izjavu o sukladnosti od homologacijskog tijela države članice koja dodjeljuje homologaciju tipa, homologacijsko tijelo druge države članice odmah dostavlja tu izjavu o sukladnosti ili obavijest da ne može izdati takvu izjavu.

2.3.2.3 U izjavi o sukladnosti navodi se barem sljedeće:

- |                               |  |
|-------------------------------|--|
| (a) skupina ili poduzeće      | (npr. XYZ Automotive)  |
| (b) specifična organizacija   | (npr. regionalni odjel)  |
| (c) tvornice/lokacije         | (npr. tvornica motora 1 (u zemlji A) – tvornica vozila 2 (u zemlji B))             |
| (d) vozila/sastavni dijelovi  | (npr. svi modeli kategorije M <sub>1</sub> )                                       |
| (e) ocijenjena područja       | (npr. sastavljanje motora, izrada nadogradnje, sastavljanje vozila)                |
| (f) pregledani dokumenti      | (npr. priručnik i postupci za upravljanje kvalitetom u organizaciji i na lokaciji) |
| (g) datum ocjenjivanja        | (npr. kontrola provedena od dd/mm/gggg do dd/mm/gggg)                              |
| (h) planirani nadzorni posjet | (dd/mm/gggg)   |

2.3.3 Homologacijsko tijelo može prihvatiti i certifikaciju proizvođača za normu EN ISO 9001:2015 ili ISO/TS16949:2009 (područje certifikacije mora obuhvaćati proizvode koje treba homologirati) ili ekvivalentnu certifikacijsku normu kojom su ispunjeni zahtjevi prvog ocjenjivanja iz točke 2.3., pod uvjetom da je sukladnost proizvodnje doista obuhvaćena sustavom upravljanja kvalitetom te da proizvođačeva homologacija tipa nije povučena kako je navedeno u točki 2.3.1.1.(c). Proizvođač dostavlja detaljne podatke o certifikaciji i izvješćuje homologacijsko tijelo o svim promjenama koje se odnose na rok valjanosti ili područje te certifikacije.

2.4 Za potrebe homologacije tipa vozila nije potrebno ponavljati prva ocjenjivanja provedena radi dodjele homologacija tipa za sustave, sastavne dijelove i zasebne tehničke jedinice, ali ih je potrebno dopuniti ocjenjivanjem koje obuhvaća lokacije i aktivnosti povezane sa sastavljanjem vozila kao cjeline, a koje nisu bile obuhvaćene prvim ocjenjivanjima.

3. Mjere za sukladnost proizvoda

3.1 Svako vozilo, sustav, sastavni dio ili zasebna tehnička jedinica, dio ili oprema homologiran u skladu s Pravilnikom UN-a priloženim Revidiranom sporazumu iz 1958. i ovoj Uredbi proizvodi se tako da bude sukladan s homologiranim tipom ispunjavanjem zahtjeva iz ovog Priloga, dotičnog Pravilnika UN-a i ove Uredbe.

3.2 Prije dodjele homologacije tipa u skladu s ovom Uredbom i s Pravilnikom UN-a priloženim Revidiranom sporazumu iz 1958. homologacijsko tijelo provjerava postoje li odgovarajuće mjere za sukladnosti proizvoda i dokumentirani kontrolni planovi, o kojima se treba dogovoriti s proizvođačem za svaku homologaciju, kako bi se u određenim razdobljima provodilo ispitivanja ili pripadajuće provjere koji su nužni za provjeru kontinuirane sukladnosti s homologiranim tipom, uključujući, ako je primjenjivo, ispitivanja utvrđena u ovoj Uredbi i dotičnom pravilniku UN-a.

3.3 Nositelj homologacije tipa posebno:

3.3.1 osigurava postojanje i primjenu postupaka za djelotvornu kontrolu sukladnosti vozila, sustava, sastavnih dijelova, zasebnih tehničkih jedinica, dijelova ili opreme s homologiranim tipom;

3.3.2 ima pristup ispitnoj ili drugoj odgovarajućoj opremi nužnoj za provjeru sukladnosti sa svakim homologiranim tipom;

3.3.3 osigurava da se podaci iz ispitivanja ili provjere zapisuju i da priloženi dokumenti budu dostupni u razdoblju od najviše 10 godina o kojem se treba dogovoriti s homologacijskim tijelom;

3.3.4 analizira rezultate svakog tipa ispitivanja i provjere u svrhu provjere i osiguravanja stabilnosti karakteristika proizvoda, imajući u vidu razlike dopuštene u industrijskoj proizvodnji;

3.3.5 osigurava da se za svaki tip proizvoda provedu barem provjere propisane ovom Uredbom i ispitivanja propisana u relevantnim regulatornim aktima iz popisa u Prilogu II;

3.3.6 osigurava da zbog svake skupine uzoraka ili ispitivanih dijelova koja ukaže na nesukladnost u dotičnom tipu ispitivanja dođe do daljnjih uzorkovanja i ispitivanja. Poduzimaju se svi nužni koraci za ponovnu uspostavu proizvodnog postupka kako bi se osigurala sukladnost s homologiranim tipom.

- 3.4 U slučaju homologacije tipa korak po korak, mješovite homologacije tipa ili višestupanjske homologacije tipa, homologacijsko tijelo koje dodjeljuje homologaciju tipa vozila kao cjeline može od bilo kojeg homologacijskog tijela koje je dodijelilo homologaciju tipa sustavu, sastavnom dijelu ili zasebnoj tehničkoj jedinici zatražiti specifične detalje o usklađenosti sa zahtjevima za sukladnost proizvodnje iz ovog Priloga.
- 3.5 Homologacijsko tijelo koje dodjeljuje homologaciju tipa vozila kao cjeline koje smatra da podaci dostavljeni u skladu sa zahtjevom navedenim u točki 3.4. nisu dostatni i koje je o tome pismeno obavijestilo relevantnog proizvođača i homologacijsko tijelo koje je dodijelilo homologaciju tipa tom sustavu, sastavnom dijelu ili zasebnoj tehničkoj jedinici zahtijeva provedbu dodatnih kontrola ili provjera sukladnosti proizvodnje na lokaciji proizvođača tog sustava, sastavnog dijela ili zasebne tehničke jedinice. Rezultati tih dodatnih kontrola ili provjera sukladnosti proizvodnje odmah se dostavljaju tom homologacijskom tijelu.
- 3.6 Kad se primjenjuju točke 3.4. i 3.5. i homologacijsko tijelo koje dodjeljuje homologaciju tipa vozila kao cjeline smatra da rezultati dodatnih kontrola ili provjera nisu dostatni, proizvođač što je prije moguće ponovno uspostavlja razinu sukladnosti proizvodnje kojom će se ispuniti zahtjevi tog homologacijskog tijela i tijela koje je dodijelilo homologaciju tipa sustavu, sastavnom dijelu ili zasebnoj tehničkoj jedinici.
4. Mjere za kontinuiranu provjeru
- 4.1 Homologacijsko tijelo koje je dodijelilo homologaciju tipa u svakom trenutku može provjeriti metode nadzora sukladnosti koje se primjenjuju u svakom proizvodnom pogonu putem redovitih kontrola. U tu svrhu proizvođač osigurava tom tijelu pristup lokacijama na kojima se odvijaju proizvodnja, pregled, ispitivanje, skladištenje i distribucija te dostavlja sve potrebne informacije u pogledu dokumentacije i zapisa sustava upravljanja kvalitetom.
- 4.1.1 Uobičajene su mjere za takve redovite kontrole praćenje kontinuirane djelotvornosti postupaka utvrđenih u točkama 2. i 3. (prvo ocjenjivanje i mjere za sukladnost proizvoda).
- 4.1.1.1 Aktivnosti nadzora koje provode tehničke službe (kvalificirane ili priznate u skladu s točkom 2.3.3.) prihvaćaju se kao ispunjavanje zahtjeva točke 4.1.1. u pogledu postupaka utvrđenih pri prvom ocjenjivanju.
- 4.1.1.2 Homologacijska tijela provode te provjere (koje nisu provjere iz točke 4.1.1.1.) uobičajenom učestalošću koja je takva da osigurava da se relevantne provjere, primijenjene u skladu s odjeljcima 2. i 3. preispituju u vremenskim razmacima utemeljenima na metodologiji za procjenu rizika usklađenoj s međunarodnom normom ISO 31000:2018 – Upravljanje rizikom – Načela i smjernice, a u svakom slučaju najmanje jednom svake tri godine. Tom se metodologijom posebno uzima u obzir svaka nesukladnost na koju ukazu države članice u kontekstu članka 54. stavka 1.
- 4.2 Pri svakom preispitivanju inspektoru su dostupni zapisi o ispitivanjima i provjerama, konkretno, zapisi o tim ispitivanjima i provjerama dokumentirani u skladu sa zahtjevima iz točke 2.2.
- 4.3 Inspektor može nasumično odabrati uzorke za ispitivanje u proizvođačevu laboratoriju ili u prostorijama tehničke službe. U tom slučaju provodi se samo fizičko ispitivanje. Najmanji broj uzoraka može biti određen na temelju rezultata proizvođačeve vlastite provjere.
- 4.4 Inspektor koji razinu provjere ocijeni nezadovoljavajućom ili koji smatra nužnim provjeriti valjanost ispitivanja provedenih u skladu s točkom 4.2. odabire uzorke koji se šalju tehničkoj službi kako bi se provela fizička ispitivanja u skladu sa zahtjevima za sukladnost proizvodnje utvrđenima u regulatornim aktima na koje se upućuje u Prilogu II.
- 4.5 Ako se utvrde nezadovoljavajući rezultati tijekom pregleda ili nadzorne provjere, homologacijsko tijelo poduzima sve potrebne korake za ponovno uspostavljanje sukladnosti proizvodnje u najkraćem mogućem roku.
- 4.6 U slučajevima kada se ovom Uredbom zahtijeva sukladnost s pravilnicima UN-a, proizvođač može izabrati primjenu ovog Priloga kao ekvivalentnu alternativu zahtjevima za sukladnost proizvodnje iz odgovarajućih pravilnika UN-a. Međutim, ako se primjenjuje točka 4.4. ili 4.5., svi zasebni zahtjevi za sukladnost proizvodnje iz pravilnika UN-a moraju se ispunjavati na temelju zahtjeva homologacijskog tijela dok ono ne odluči da je sukladnost proizvodnje ponovno uspostavljena.

## PRILOG V.

**OGRANIČENJA U POGLEDU VOZILA PROIZVEDENIH U MALOJ SERIJI I VOZILA NA KRAJU SERIJE****A. KOLIČINSKA GODIŠNJA OGRANIČENJA U POGLEDU VOZILA PROIZVEDENIH U MALOJ SERIJI**

1. Broj jedinica jednog tipa vozila koje je na godišnjoj razini potrebno registrirati, staviti na raspolaganje na tržištu ili staviti u upotrebu u Uniji, na temelju članka 41. ne prelazi količinska godišnja ograničenja prikazana u tablici za dotičnu kategoriju vozila navedenoj u nastavku:

Kategorija	Jedinice
M <sub>1</sub>	1 500
M <sub>2</sub> , M <sub>3</sub>	0
N <sub>1</sub>	1 500
N <sub>2</sub> , N <sub>3</sub>	0 do datuma primjene delegiranih akata iz članka 41. stavka 5. 1 500 nakon tog datuma
O <sub>1</sub> , O <sub>2</sub>	0
O <sub>3</sub> , O <sub>4</sub>	0

2. Broj jedinica jednog tipa vozila koje je na godišnjoj razini potrebno registrirati, staviti na raspolaganje na tržištu ili staviti u upotrebu u državi članici određuje ta država članica, ali na temelju članka 42. ne prelazi količinska godišnja ograničenja prikazana u tablici za dotičnu kategoriju vozila navedenoj u nastavku:

Kategorija	Jedinice
M <sub>1</sub>	250
M <sub>2</sub> , M <sub>3</sub>	250
N <sub>1</sub>	250
N <sub>2</sub> , N <sub>3</sub>	250
O <sub>1</sub> , O <sub>2</sub>	500
O <sub>3</sub> , O <sub>4</sub>	250

**B. OGRANIČENJA U POGLEDU VOZILA NA KRAJU SERIJE**

Najveći broj potpunih i dovršenih vozila koja su namijenjena za stavljanje u upotrebu u svakoj državi članici prema postupku „kraj serije” država članica ograničava na jedan od sljedećih načina:

- Najveći broj vozila jednog ili više tipova ne prelazi 10 % za kategoriju M<sub>1</sub> i 30 % za sve druge kategorije vozila svih odgovarajućih tipova stavljenih u upotrebu u toj državi članici u prethodnoj godini. Ako 10 %, odnosno 30 %, iznosi manje od 100 vozila, država članica može dopustiti stavljanje u uporabu najviše 100 vozila.
- Vozila nekog tipa treba ograničiti na ona za koja je valjan certifikat o sukladnosti izdan na datum proizvodnje vozila ili nakon toga i koji je vrijedio najmanje tri mjeseca nakon datuma izdavanja, ali je kasnije prestao važiti zbog stupanja na snagu nekog regulatornog akta.

## PRILOG VI.

**POPIS DIJELOVA ILI OPREME KOJI MOGU PREDSTAVLJATI OZBILJAN RIZIK ZA ISPRAVAN RAD SUŠTAVA KOJI SU OD TEMELJNOG ZNAČAJA ZA SIGURNOST VOZILA ILI ZA NJEGOVU OKOLIŠNU UČINKOVITOST, ZAHTJEVI U POGLEDU RADNOG UČINKA TAKVIH DIJELOVA I OPREME, PRIKLADNI POSTUPCI ISPITIVANJA I ODREDBE O OZNAČIVANJU I PAKIRANJU**

## I. Dijelovi ili oprema koji imaju znatan utjecaj na sigurnost vozila.

Broj unosa	Opis točke	Zahtjev u pogledu radnog učinka	Postupak ispitivanja	Zahtjev u pogledu označivanja	Zahtjevi u pogledu pakiranja
1	[...]				
2					
3					

## II. Dijelovi ili oprema koji imaju znatan utjecaj na okolišnu učinkovitost vozila

Broj unosa	Opis točke	Zahtjev u pogledu radnog učinka	Postupak ispitivanja	Zahtjev u pogledu označivanja	Zahtjevi u pogledu pakiranja
1	[...]				
2					
3					

## PRILOG VII.

## REGULATORNI AKTI ZA KOJE PROIZVOĐAČ MOŽE BITI IMENOVAN KAO TEHNIČKA SLUŽBA

## 1. Ciljevi i područje primjene

- 1.1 Ovim se Prilogom utvrđuje popis regulatornih akata za koje se može imenovati unutarnja tehnička služba proizvođača kao tehnička služba u skladu s člankom 72. stavkom 1.
- 1.2 Prilog sadržava i odgovarajuće odredbe o imenovanju unutarnje tehničke službe proizvođača kao tehničke službe koje se primjenjuju u okviru homologacije tipa vozila, sastavnih dijelova i zasebnih tehničkih jedinica iz dijela I. Priloga II.
- 1.3 Ovaj se Prilog ne odnosi na proizvođače koji podnose zahtjev za EU homologaciju tipa vozila proizvedenih u malim serijama, kako je navedeno u članku 41.

## 2. Imenovanje unutarnje tehničke službe proizvođača kao tehničke službe

- 2.1 Unutarnja tehnička služba proizvođača imenovana kao tehnička služba proizvođača jest proizvođač kojega je tijelo za homologaciju tipa imenovalo kao ispitni laboratorij za obavljanje homologacijskih ispitivanja u ime tog tijela.

Izraz „obavljanje ispitivanja” ne odnosi se samo na mjerenje radne sposobnosti već se odnosi i na zapisivanje rezultata ispitivanja i dostavljanje izvješća s odgovarajućim zaključcima tijela za homologaciju tipa.

Taj se izraz odnosi i na provjeru sukladnosti s odredbama kojima se nužno ne zahtijevaju mjerenja. To je slučaj kod ocjenjivanja je li konstrukcija u skladu sa zakonodavnim odredbama.

## 3. Popis regulatornih akata i ograničenja

	Predmet	Upućivanje na regulatorni akt
4.A	Prostor za ugradnju i pričvršćivanje stražnje registarske pločice	Uredba (EZ) br. 661/2009 Uredba (EU) br. 1003/2010
7.A	Uređaji i signali za zvučno upozoravanje	Uredba (EZ) br. 661/2009 Pravilnik UN-a br. 28
10.A	Elektromagnetska kompatibilnost	Uredba (EZ) br. 661/2009 Pravilnik UN-a br. 10
18.A	Proizvođačeva propisana pločica i identifikacijski broj vozila	Uredba (EZ) br. 661/2009 Uredba (EU) br. 19/2011
20.A	Ugradnja uređaja za osvjetljavanje i svjetlosnu signalizaciju u vozilu	Uredba (EZ) br. 661/2009 Pravilnik UN-a br. 48
27.A	Vučna naprava	Uredba (EZ) br. 661/2009 Uredba (EU) br. 1005/2010
33.A	Raspored i oznake komandi, kontrolnih lampica i indikatora	Uredba (EZ) br. 661/2009 Pravilnik UN-a br. 121
34.A	Sustavi za odmrzavanje i odmagljivanje vjetrobrana	Uredba (EZ) br. 661/2009 Uredba (EU) br. 672/2010
35.A	Sustavi za brisanje i pranje vjetrobrana	Uredba (EZ) br. 661/2009 Uredba (EU) br. 1008/2010

	Predmet	Upućivanje na regulatorni akt
36.A	Sustavi za grijanje	Uredba (EZ) br. 661/2009 Pravilnik UN-a br. 122 Osim odredaba Priloga 8. koje se odnose na grijače i sustave za grijanje koji rade na UNP
37.A	Blatobrani	Uredba (EZ) br. 661/2009 Uredba (EU) br. 1009/2010
44.A	Mase i dimenzije	Uredba (EZ) br. 661/2009 Uredba (EU) br. 1230/2012
45.A	Materijali za sigurnosna stakla i njihova ugradnja u vozila	Uredba (EZ) br. 661/2009 Pravilnik UN-a br. 43 Ograničeno na odredbe uvrštene u Prilog 21.
46.A	Ugradnja guma	Uredba (EZ) br. 661/2009 Uredba (EU) br. 458/2011
48.A	Mase i dimenzije	Uredba (EZ) br. 661/2009 Uredba (EU) br. 1230/2012
49.A	Gospodarska vozila s obzirom na njihove vanjske izbočine ispred stražnje stijenke kabine	Uredba (EZ) br. 661/2009 Pravilnik UN-a br. 61
50.A	Mehanički dijelovi spojnice za međusobno povezivanje skupova vozila	Uredba (EZ) br. 661/2009 Pravilnik UN-a br. 55 Ograničeno na odredbe uvrštene u prilog 5. (do stavka 8. uključujući taj stavak) i prilog 7.
61	Sustav za klimatizaciju	Direktiva 2006/40/EZ



**Dodatak**

## Imenovanje unutarnje tehničke službe proizvođača kao tehničke službe i podugovaranje

1. Općenito
    - 1.1 Imenovanje i prijavljivanje unutarnje tehničke službe proizvođača kao tehničke službe provodi se u skladu s člancima od 68. do 81., a svako podugovaranje provodi se u skladu s ovim Dodatkom.
  2. Podugovaranje
    - 2.1 U skladu s člankom 71. stavkom 1. tehnička služba može imenovati podugovaratelja za obavljanje ispitivanja u njezino ime.
    - 2.2 Za potrebe ovog Dodatka „podugovaratelj” znači ili društvo kći tehničke službe kojem je povjerena provedba aktivnosti ispitivanja unutar njezine organizacijske strukture ili treća strana kojoj su te aktivnosti povjerene na temelju ugovora s tehničkom službom.
    - 2.3 Ako tehnička služba odabere iskoristiti usluge podugovaratelja, to je ne oslobađa od obveze ispunjavanja odredaba iz članaka 69., 70., 80. i 81., a posebno onih o vještinama tehničkih službi i sukladnosti s normom EN ISO/IEC 17025:2005.
    - 2.4 Prilog VII. točka 2. primjenjuje se na podugovaratelja.
  3. Ispitno izvješće

Ispitna izvješća sastavljaju se u skladu s provedbenim aktima iz članka 30. stavka 3.
-

## PRILOG VIII.

## UVJETI POD KOJIMA PROIZVOĐAČ ILI TEHNIČKA SLUŽBA PRIMJENJUJE METODE VIRTUALNOG ISPITIVANJA

## 1. Ciljevi i područje primjene

Ovim se Prilogom propisuju odredbe o virtualnom ispitivanju u skladu s člankom 30. stavkom 7.

## 2. Popis regulatornih akata

	Predmet	Upućivanje na regulatorni akt
3.B	Uređaji za zaštitu od stražnjeg podlijetanja (RUPD) i njihova ugradnja; zaštita od stražnjeg podlijetanja (RUP)	Uredba (EZ) br. 661/2009 Pravilnik UN-a br. 58
6.A	Pristup vozilu i upravljivost (stepenice, bočne stepenice i rukohvati)	Uredba (EZ) br. 661/2009 Uredba (EU) br. 130/2012
6.B	Sastavni dijelovi brava i okova za pričvršćivanje vrata	Uredba (EZ) br. 661/2009 Pravilnik UN-a br. 11
8.A	Uređaji za neizravno gledanje i njihova ugradnja	Uredba (EZ) br. 661/2009 Pravilnik UN-a br. 46
12.A	Unutarnja oprema	Uredba (EZ) br. 661/2009 Pravilnik UN-a br. 21
16.A	Vanjske izbočine	Uredba (EZ) br. 661/2009 Pravilnik UN-a br. 26
20.A	Ugradnja uređaja za osvjetljavanje i svjetlosnu signalizaciju u vozilu	Uredba (EZ) br. 661/2009 Pravilnik UN-a br. 48
27.A	Vučna naprava	Uredba (EZ) br. 661/2009 Uredba (EU) br. 1005/2010
32.A	Prednje vidno polje	Uredba (EZ) br. 661/2009 Pravilnik UN-a br. 125
35.A	Sustavi za brisanje i pranje vjetrobrana	Uredba (EZ) br. 661/2009 Uredba (EU) br. 1008/2010
37.A	Blatobrani	Uredba (EZ) br. 661/2009 Uredba (EU) br. 1009/2010
42.A	Bočna zaštita teretnih vozila	Uredba (EZ) br. 661/2009 Pravilnik UN-a br. 73
48.A	Mase i dimenzije	Uredba (EZ) br. 661/2009 Uredba (EU) br. 1230/2012
49.A	Gospodarska vozila s obzirom na njihove vanjske izbočine ispred stražnje stijenke kabine	Uredba (EZ) br. 661/2009 Pravilnik UN-a br. 61
50.A	Mehanički dijelovi spojnice za međusobno povezivanje skupova vozila	Uredba (EZ) br. 661/2009 Pravilnik UN-a br. 55

	Predmet	Upućivanje na regulatorni akt
50.B	Naprava za spajanje vozila (CCD); ugradnja homologiranog tipa naprave za spajanje vozila	Uredba (EZ) br. 661/2009 Pravilnik UN-a br. 102
52.A	Vozila kategorije M <sub>2</sub> i M <sub>3</sub>	Uredba (EZ) br. 661/2009 Pravilnik UN-a br. 107
52.B	Čvrstoća nadogradnje velikih putničkih vozila	Uredba (EZ) br. 661/2009 Pravilnik UN-a br. 66
57.A	Uređaji za zaštitu od prednjeg podlijetanja (FUPD) i njihova ugradnja; zaštita od prednjeg podlijetanja (FUP)	Uredba (EZ) br. 661/2009 Pravilnik UN-a br. 93

**Dodatak 1.**

## Opći uvjeti za upotrebu metoda virtualnog ispitivanja

## 1. Struktura virtualnog ispitivanja

Sljedeća se shema upotrebljava kao osnovna struktura za opis i provedbu virtualnog ispitivanja:

- (a) svrha;
- (b) konstrukcijski model;
- (c) granični uvjeti;
- (d) pretpostavljena opterećenja;
- (e) izračun;
- (f) ocjenjivanje;
- (g) dokumentacija.

## 2. Temelji računalne simulacije i izračuna

## 2.1 Matematički model

Matematički model dostavlja proizvođač. Model odražava složenost konstrukcije vozila, sustava, sastavnih dijelova ili zasebnih tehničkih jedinica koje treba ispitati u vezi sa zahtjevima relevantna regulatornog akta i njegovih graničnih uvjeta.

Iste se odredbe primjenjuju za ispitivanje sastavnih dijelova ili zasebnih tehničkih jedinica neovisno o vozilu.

## 2.2 Postupak za validaciju matematičkog modela

Matematički model validira se u odnosu na stvarne uvjete ispitivanja.

U tom smislu fizičko ispitivanje provodi se radi usporedbe rezultata koji se dobiju pri upotrebi matematičkog modela s rezultatima fizičkog ispitivanja. Dokazuje se usporedivost rezultata ispitivanja. Proizvođač ili tehnička služba sastavljaju izvješće o validaciji i dostavljaju ga homologacijskom tijelu.

Svaka preinaka matematičkog modela ili softvera koja bi mogla obezvrijediti izvješće o validaciji prijavljuje se homologacijskom tijelu koje može zatražiti provedbu novog postupka za validaciju.

Dijagram toka postupka za validaciju prikazan je u Dodatku 3.

## 2.3 Dokumentacija

Proizvođač tehničkoj službi daje na raspolaganje podatke i pomoćne alate upotrijebljene za simulaciju i izračun te ih dokumentira.

## 3. Alati i podrška

Na zahtjev tehničke službe proizvođač dostavlja nužne alate za provedbu virtualnog ispitivanja, uključujući odgovarajući softver, ili toj tehničkoj službi osigurava pristup tim alatima.

Proizvođač uz to osigurava i odgovarajuću podršku tehničkoj službi.

Osiguravanje pristupa i podrške tehničkoj službi ne utječe na obveze tehničke službe u pogledu vještina njezina osoblja, plaćanja licencijskih prava i poštovanja povjerljivosti.

---

**Dodatak 2.**

## Posebni uvjeti za upotrebu metoda virtualnog ispitivanja

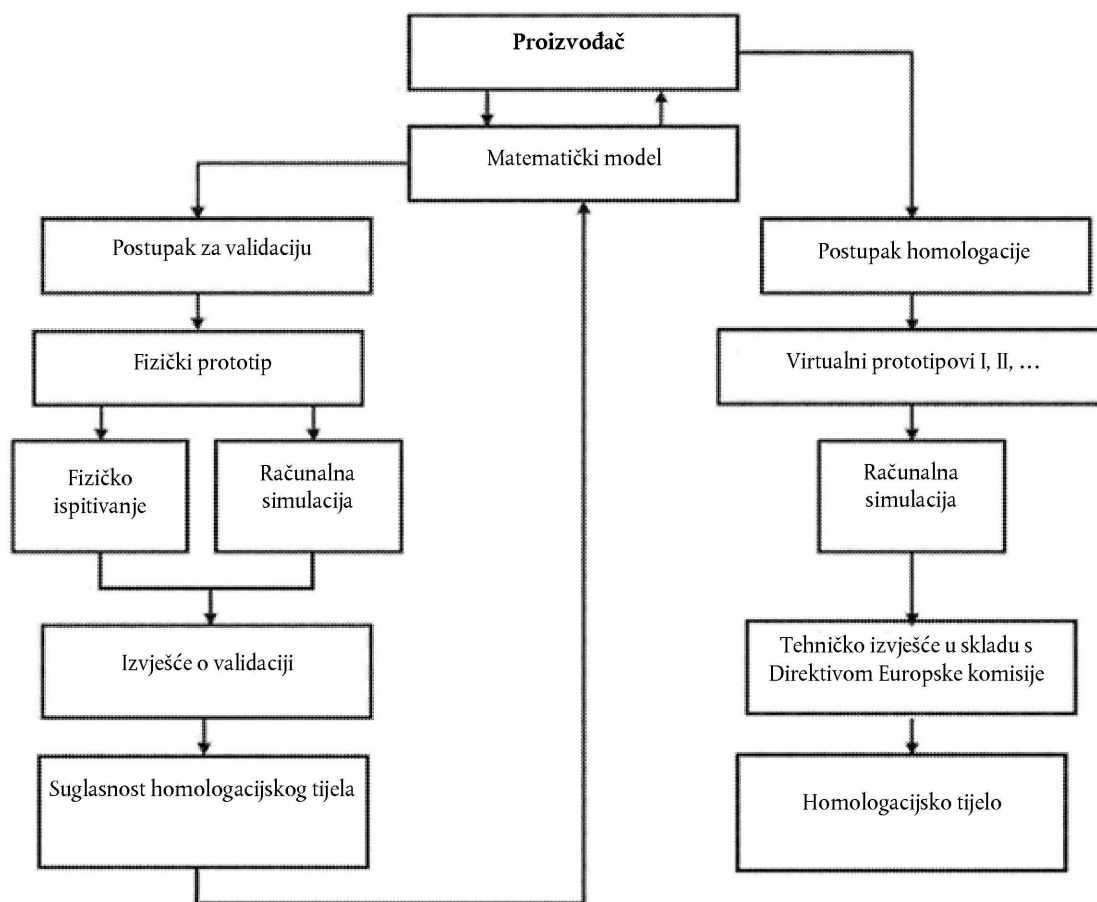
## 1. Popis regulatornih akata

	Upućivanje na regulatorni akt	Prilog i stavci	Posebni uvjeti
3.B	Uredba (EZ) br. 661/2009 Pravilnik UN-a br. 58	Stavci 2.3., 7.3. i 25.6. Pravilnika UN-a br. 58.	Dimenzije i otpornost na sile
6.A	Uredba (EZ) br. 661/2009 Uredba (EU) br. 130/2012	Dijelovi 1. i 2. Priloga II. Uredbi (EU) br. 130/2012	Dimenzije stepenica, bočnih stepenica i rukohvata
6.B	Uredba (EZ) br. 661/2009 Pravilnik UN-a br. 11	Prilog 3. Pravilniku UN-a br. 11 Stavak 2.1. Priloga 4. Pravilniku UN-a br. 11 Prilog 5. Pravilniku UN-a br. 11	Ispitivanja prekidne čvrstoće i otpornosti brava na ubrzanje
8.A	Uredba (EZ) br. 661/2009 Pravilnik UN-a br. 46	Stavak 15.2.4. Pravilnika UN-a br. 46	Propisana vidna polja retrovizora
12.A	Uredba (EZ) br. 661/2009 Pravilnik UN-a br. 21	(a) stavci od 5. do 5.7. Pravilnika UN-a br. 21  (b) Stavak 2.3. Pravilnika UN-a br. 21	(a) Mjerenje svih polumjera zakrivljenosti i svih izbočina osim kod zahtjeva prema kojima se za provjeru sukladnosti s odredbama mora primijeniti sila.  (b) Određivanje područja udara glave.
16.A	Uredba (EZ) br. 661/2009 Pravilnik UN-a br. 26	Stavak 5.2.4. Pravilnika UN-a br. 26 Sve odredbe stavaka 5. (Opći zahtjevi) i 6. (Posebni zahtjevi) Pravilnika UN-a br. 26	Mjerenje svih polumjera zakrivljenosti i svih izbočina osim kod zahtjeva prema kojima se za provjeru sukladnosti s odredbama mora primijeniti sila.
20.A	Uredba (EZ) br. 661/2009 Pravilnik UN-a br. 48	Stavak 6. (Pojedinačne specifikacije) i Prilozi 4., 5. i 6. Pravilniku UN-a br. 48	Pokusna vožnja kako je definirano u stavku 6.22.9.2.2. provodi se sa stvarnim vozilom.
27.A	Uredba (EZ) br. 661/2009 Uredba (EU) br. 1005/2010	Točka 1.2. Priloga II. Uredbi (EU) br. 1005/2010	Vučna i tlačna statička sila
32.A	Uredba (EZ) br. 661/2009 Pravilnik UN-a br. 125	Stavak 5. (Specifikacije) Pravilnika UN-a br. 125.	Zapreke i vidno polje
35.A	Uredba (EZ) br. 661/2009 Uredba (EU) br. 1008/2010	Točke 1.1.2. i 1.1.3. Priloga III. Uredbi (EU) br. 1008/2010.	Određivanje samo područja brisanja
37.A	Uredba (EZ) br. 661/2009 Uredba (EU) br. 1009/2010	Točka 2. Priloga II. Uredbi (EU) br. 1009/2010	Provjera zahtjeva s obzirom na dimenzije
42.A	Uredba (EZ) br. 661/2009 Pravilnik UN-a br. 73	Stavak 12.10. Pravilnika UN-a br. 73	Otpornost pri djelovanju vodoravne sile i mjerenje deformacije

	Upućivanje na regulatorni akt	Prilog i stavci	Posebni uvjeti
48.A	Uredba (EZ) br. 661/2009 Uredba (EU) br. 1230/2012	(a) Točke 7. i 8. dijela B Priloga I. Uredbi (EU) br. 1230/2012  (b) Točke 6. i 7. dijela C Priloga I. Uredbi (EU) br. 1230/2012	(a) Provjera sukladnosti sa zahtjevima u pogledu upravljivosti, uključujući upravljivost vozila u koja su ugrađene podizne ili opteretive osovine  (b) Mjerenje najvećeg otklona stražnjeg kraja prema vani
49.A	Uredba (EZ) br. 661/2009 Pravilnik UN-a br. 61	Stavci 5. i 6. Pravilnika UN-a br. 61	Mjerenje svih polumjera zakrivljenosti i svih izbočina osim kod zahtjeva prema kojima se za provjeru sukladnosti s odredbama mora primijeniti sila
50.A	Uredba (EZ) br. 661/2009 Pravilnik UN-a br. 55	(a) Prilog 5., „Zahtjevi za mehaničke naprave za spajanje”, Pravilniku UN-a br. 55  (b) Stavak 1.1. Priloga 6. Pravilniku UN-a br. 55  (c) Stavak 3. Priloga 6. Pravilniku UN-a br. 55	(a) Sve odredbe stavaka od 1. do 8.  (b) Ispitivanja čvrstoće mehaničkih spojnica jednostavne konstrukcije mogu se zamijeniti virtualnim ispitivanjima.  (c) Samo stavci 3.6.1. (Ispitivanje čvrstoće), 3.6.2. (Otpornost na izvijanje) i 3.6.3. (Otpornost na moment savijanja)
52.A	Uredba (EZ) br. 661/2009 Pravilnik UN-a br. 107	Prilog 3. Pravilniku UN-a br. 107	Stavak 7.4.5. (Metoda izračuna).
52.B	Uredba (EZ) br. 661/2009 Pravilnik UN-a br. 66	Prilog 9. Pravilniku UN-a br. 66	Računalna simulacija ispitivanja prevrtanja na cjelokupnom vozilu kao ekvivalentna metoda za homologaciju
57.A	Uredba (EZ) br. 661/2009 Pravilnik UN-a br. 93	Stavak 3. Priloga 5. Pravilniku UN-a br. 93	Otpornost pri djelovanju vodoravne sile i mjerenje deformacije

**Dodatak 3.**

## Postupak validacije



## PRILOG IX.

## POSTUPCI ZA VIŠESTUPANJSKU HOMOLOGACIJU TIPA

1. Obveze proizvođača
  - 1.1 Za uspješnu provedbu postupka višestupanjske homologacije tipa potrebno je sudjelovanje svih zainteresiranih proizvođača. U tu svrhu homologacijska tijela prije dodjeljivanja homologacije tipa za prvi i svaki sljedeći stupanj osiguravaju da između relevantnih proizvođača postoje odgovarajući aranžmani za dostavljanje i razmjenu dokumenata i podataka, tako da dovršeno vozilo ispunjava tehničke zahtjeve svih relevantnih regulatornih akata navedenih u Prilogu II. Ti podaci moraju sadržavati i detalje o relevantnim homologacijama tipa sustava, sastavnih dijelova i zasebnih tehničkih jedinica te o dijelovima vozila koji čine nepotpuno vozilo ali još nemaju homologaciju tipa.
  - 1.2 Svaki proizvođač uključen u postupak višestupanjske homologacije tipa odgovoran je za homologaciju i sukladnost proizvodnje svih sustava, sastavnih dijelova ili zasebnih tehničkih jedinica koje je taj proizvođač proizveo ili koje je dodao vozilu u prethodnom stupnju dovršenosti. Proizvođač nije odgovoran za predmete koji su homologirani u prethodnim stupnjevima, osim ako taj proizvođač preinačuje relevantne dijelove do te razine da prethodno dodijeljena homologacija tipa postaje nevažećom.
2. Obveze homologacijskih tijela
  - 2.1 Homologacijsko tijelo dužno je:
    - (a) provjeriti jesu li svi certifikati o EU homologaciji tipa izdani u skladu s regulatornim aktima koji se primjenjuju za homologaciju tipa vozila, vrijede li za tip vozila na stupnju njegova dovršenja i jesu li u skladu s propisanim zahtjevima;
    - (b) osigurati da su svi potrebni podaci, vodeći računa o stupnju dovršenosti vozila, uvršteni u opisnu mapu;
    - (c) na temelju dokumentacije pobrinuti se da su specifikacije vozila i podaci opisne mape uvršteni među podatke u opisnoj dokumentaciji i certifikatima o EU homologaciji tipa izdanima u skladu s relevantnim regulatornim aktima; i, kad je riječ o dovršenom vozilu, ako neki podatak iz opisne mape nije uvršten u opisnoj dokumentaciji bilo kojeg od regulatornih akata, potvrditi da je relevantni dio ili karakteristika sukladan s podacima iz opisne mape vozila;
    - (d) na izabranom uzorku vozila tipa za koji je zatražena homologacija, provesti ili organizirati provedbu pregleda dijelova ili sustava vozila kako bi se provjerilo jesu li vozila izrađena u skladu s relevantnim podacima u vjerodostojnoj opisnoj dokumentaciji u skladu sa svim relevantnim regulatornim aktima; i
    - (e) ako je potrebno, provesti ili organizirati provedbu provjere ugradnje zasebnih tehničkih jedinica.
  - 2.2 Broj vozila koja treba pregledati za potrebe točke 2.1.(d) mora biti dostatan za omogućivanje odgovarajuće provjere različitih kombinacija kojima je potrebno dodijeliti EU homologaciju tipa, ovisno o stupnju dovršenosti vozila i sljedećim kriterijima:
    - motor,
    - mjenjač,
    - pogonske osovine (broj, položaj, međusobna povezanost),
    - upravljane osovine (broj i položaj),
    - oblik nadogradnje,
    - broj vrata,
    - položaj upravljača,
    - broj sjedala,
    - razina opremljenosti.
3. Primjenjivi zahtjevi
  - 3.1 Višestupanjske homologacije tipa vozila dodjeljuju se na temelju stanja trenutačne dovršenosti tipa vozila i moraju sadržavati sve homologacije tipa dodijeljene u ranijim stupnjevima.



- 3.2 Za homologaciju tipa vozila kao cjeline, ova Uredba (posebice zahtjevi iz Priloga I. i pojedinačnih regulatornih akata navedenih u Prilogu II.) primjenjuju se na isti način kao i za homologacije dodijeljene (ili proširene) proizvođaču osnovnog vozila.
- 3.2.1 Ako tipovi sustava, sastavnog dijela ili zasebne tehničke jedinice nisu preinačeni, homologacija tipa sustava, sastavnog dijela ili zasebne tehničke jedinice dodijeljena u prethodnom stupnju ostaje valjana do datuma isteka prve registracije, kako je utvrđeno u pojedinom regulatornom aktu.
- 3.2.2 Ako je tip sustava na sljedećem stupnju dovršetka vozila preinačen u toj mjeri da je potrebno ponoviti ispitivanje sustava u okviru postupka homologacije tipa, to se ispitivanje ograničava samo na one dijelove sustava koji su preinačeni ili na koje utječu te preinake.
- 3.2.3 Ako je drugi proizvođač tijekom sljedećeg stupnja preinačio tip vozila ili tip sustava u toj mjeri da se vozilo ili sustav i dalje može smatrati istim tipom, osim imena proizvođača, zahtjevi primjenjivi na postojeći tip i dalje se mogu primjenjivati do datuma prve registracije utvrđenog odgovarajućim regulatornim aktom.
- 3.2.4 Promjenom kategorije vozila primjenjuju se relevantni zahtjevi za novu kategoriju vozila. Prihvataju se certifikati o EU homologaciji tipa prethodne kategorije ako su zahtjevi koje vozilo ispunjava jednaki ili stroži od zahtjeva koji se primjenjuju na novu kategoriju.
- 3.3 Uz suglasnost homologacijskog tijela, homologacija tipa vozila kao cjeline dodijeljena proizvođaču sljedećeg stupnja dovršenosti vozila ne treba se proširiti ili revidirati ako proširenje dodijeljeno vozilu prethodnog stupnja ne utječe na sljedeći stupanj ili na tehničke podatke vozila. Međutim, broj homologacije tipa, uključujući proširenje vozila iz prethodnih stupnjeva, kopira se u certifikat o sukladnosti vozila sljedećeg stupnja.
- 3.4 Ako je drugi proizvođač preinačio teretni prostor potpunog ili dovršenog vozila kategorije N ili O dodavanjem uklonjivih dijelova za držanje i pričvršćivanje tereta (primjerice obloga teretnog prostora, police za prtljagu, krovne opreme), takve se predmete može smatrati dijelom korisne nosivosti i homologacija tipa nije potrebna ako su ispunjeni sljedeći uvjeti:
- (a) preinake ni na koji način ne utječu na homologaciju tipa vozila osim na povećanje stvarne mase vozila;
  - (b) dodatni dijelovi mogu se ukloniti bez uporabe posebnog alata.
4. Identifikacija vozila
- 4.1 Identifikacijski broj vozila (VIN), propisan Uredbom (EU) br. 19/2011, zadržava se tijekom svih naknadnih stupnjeva homologacije tipa kako bi se osigurala sljedivost procesa.
- 4.2 Na drugom i sljedećim stupnjevima svaki je proizvođač, uz proizvođačevu propisanu pločicu propisanu Uredbom (EU) br. 19/2011, na vozilo dužan pričvrstiti dodatnu pločicu čiji je izgled prikazan u Dodatku ovom Prilogu. Ta se pločica pričvršćuje na vidljivom i lako dostupnom mjestu na dijelu koji se ne bi trebao mijenjati pri uobičajenoj uporabi vozila. Ona mora jasno i neizbrisivo prikazivati sljedeće podatke prema navedenom redoslijedu:
- ime proizvođača;
  - dijelovi 1., 3. i 4. broja EU homologacije tipa;
  - stupanj homologacije;
  - VIN osnovnog vozila;
  - najveća tehnički dopuštena masa opterećenog vozila ako je vrijednost izmijenjena tijekom trenutačnog stupnja homologacije;
  - najveća tehnički dopuštena masa skupa vozila (ako je vrijednost izmijenjena tijekom trenutačnog stupnja homologacije i ako je vozilo predviđeno za vuču prikolice). Ako vozilo nije predviđeno za vuču prikolice stavlja se „0”;
  - najveća tehnički dopuštena masa na svakoj osovini, navedena redom od prednje do zadnje osovine ako je vrijednost izmijenjena tijekom trenutačnog stupnja homologacije;
  - u slučaju poluprikolice ili prikolice sa središnjom osovinom, najveća tehnički dopuštena masa na spojnoj točki ako je vrijednost izmijenjena tijekom trenutačnog stupnja homologacije.
- Osim ako je drukčije predviđeno u točki 4.1. i ovoj točki, dodatna pločica mora ispunjavati zahtjeve utvrđene u prilogima I. i II. Uredbe (EU) br. 19/2011.
-

**Dodatak**

## Primjer izgleda dodatne pločice proizvođača

Primjer naveden u nastavku služi kao ogledni primjerak.

---

IME PROIZVOĐAČA (3. stupanj)

---

e2\*201X/XX\*2609

---

3. stupanj

---

WD9VD58D98D234560

---

1 500 kg

---

2 500 kg

---

1 – 700 kg

---

2 – 810 kg

---

## PRILOG X.

**PRISTUP INFORMACIJAMA POVEZANIMA S OBD-om U VOZILU I INFORMACIJAMA O POPRAVKU I ODRŽAVANJU VOZILA**

1. Uvod

Ovim se Prilogom utvrđuju tehnički zahtjevi za pristup informacijama povezanim s OBD-om u vozilu i informacijama o popravku i održavanju vozila.
2. Pristup informacijama povezanim s OBD-om u vozilu i informacijama o popravku i održavanju vozila
  - 2.1 Proizvođač uspostavlja potrebne mjere i postupke u skladu s člankom 61. kojima osigurava pristup informacijama povezanim s OBD-om u vozilu i informacijama o popravku i održavanju vozila putem internetskih stranica uz upotrebu standardiziranog formata na lako pristupačan i brz način, i koji nije diskriminirajući u odnosu na isporučeni sadržaj i pristup odobren ovlaštenim trgovcima i servisima.
  - 2.2 Homologacijsko tijelo dodjeljuje homologaciju tipa tek nakon što od proizvođača primi potvrdu o pristupu informacijama povezanim s OBD-om u vozilu i informacijama o popravku i održavanju vozila.
  - 2.3 Potvrda o pristupu informacijama povezanim s OBD-om u vozilu i informacijama o popravku i održavanju vozila služi kao dokaz sukladnosti s člankom 64.
  - 2.4 Potvrda o pristupu informacijama povezanim s OBD-om u vozilu i informacijama o popravku i održavanju vozila sastavlja se u skladu s obrascem iz Dodatka 1.
  - 2.5 Informacije povezane s OBD-om u vozilu i informacije za popravak i održavanje vozila moraju sadržavati sljedeće:
    - 2.5.1 nedvosmislenu identifikaciju vozila, sustava, sastavnog dijela ili zasebne tehničke jedinice za koju je proizvođač odgovoran;
    - 2.5.2 priručnike za održavanje koji sadrže izvješća o popravcima i održavanju;
    - 2.5.3 tehničke priručnike;
    - 2.5.4 informacije o sastavnim dijelovima i dijagnostici (kao što su najmanje i najveće teoretske vrijednosti mjerenja);
    - 2.5.5 sheme ožičenja;
    - 2.5.6 dijagnostičke kodove poteškoća, uključujući proizvođačeve posebne kodove;
    - 2.5.7 identifikacijski broj programa za umjeravanje koji se primjenjuje za tip vozila;
    - 2.5.8 podatke o vlasničkim alatima i opremi kao i o podacima koji se dobivaju tim alatima i opremom;
    - 2.5.9 informacije o zapisu podataka i podatke o dvosmjernom praćenju i ispitivanju;
    - 2.5.10 standardne radne ili vremenske jedinice potrebne za popravke i održavanje ako su ti podaci izravno ili putem treće strane dostupni ovlaštenim zastupnicima i servisima proizvođača;
    - 2.5.11 za višestupanjsku homologaciju tipa, informacije propisane u točki 3. te sve ostale potrebne informacije nužne za ispunjavanje zahtjeva navedenih u članku 61.
  - 2.6 Proizvođač zainteresiranim stranama mora omogućiti sljedeće informacije:
    - 2.6.1 odgovarajuće informacije koje omogućuju razvoj zamjenskih sastavnih dijelova koji su kritični za ispravan rad OBD-a;
    - 2.6.2 podatke koji omogućuju razvoj generičkih dijagnostičkih alata.
  - 2.7 Za potrebe točke 2.6.1., razvoj zamjenskih sastavnih dijelova ne smije biti ograničen ničim od sljedećeg:
    - 2.7.1 nedostupnošću odgovarajućih podataka;

- 2.7.2 tehničkim zahtjevima koji se odnose na pokazivač neispravnosti ako su prekoračene granične vrijednosti OBD-a ili ako OBD ne može ispuniti osnovne zahtjeve ove Uredbe s obzirom na nadzor;
- 2.7.3 posebnim preinakama obrade podataka iz OBD-a namijenjenima za neovisno ocjenjivanje rada vozila na benzin ili plin;
- 2.7.4 homologacijom tipa vozila s pogonom na plin koja imaju ograničen broj manjih neispravnosti.
- 2.8 Za potrebe točke 2.6.2., ako proizvođači upotrebljavaju dijagnostičke i ispitne alate u skladu s normom ISO 22900 – Modularni komunikacijski priključak za vozilo (MVCI) i normom ISO 22901 – Otvorena razmjena dijagnostičkih podataka (ODX) u svojim franšiznim mrežama, ODX datoteke moraju biti dostupne neovisnim subjektima na internetskoj stranici proizvođača.
- 2.9 Za potrebe OBD-a u vozilu), dijagnostike, popravka i održavanja vozila, izravan tok podataka vozila stavlja se na raspolaganje preko standardiziranog priključka kako je navedeno u stavku 6.5.1.4 Dodatka 1. Prilogu 11. Pravilniku UN-a br. 83, i stavku 4.7.3. Priloga 9B Pravilniku UN-a br. 49.

Dok se vozilo kreće, podaci su dostupni samo za funkcije ograničene na čitanje.

### 3. Višestupanjska homologacija tipa

- 3.1 U slučaju višestupanjske homologacije tipa, krajnji je proizvođač odgovoran za osiguravanje pristupa informacijama povezanim s OBD-om u vozilu i informacijama o popravku i održavanju vozila u pogledu svojih stupnjeva proizvodnje i veze s prethodnim stupnjevima.
- 3.2 Uz to, krajnji proizvođač na svojim internetskim stranicama mora dati neovisnim subjektima sljedeće podatke:
  - 3.2.1 adresu internetske stranice proizvođača odgovornih za prethodne stupnjeve;
  - 3.2.2 ime i adresu proizvođača odgovornih za prethodne stupnjeve;
  - 3.2.3 brojeve homologacije tipa iz prethodnih stupnjeva;
  - 3.2.4 broj motora.
- 3.3 Proizvođači odgovorni za određene stupnjeve homologacije tipa dužni su na svojim internetskim stranicama osigurati pristup informacijama povezanim s OBD-om u vozilu i informacijama o popravku i održavanju vozila u pogledu stupnjeva homologacije tipa za koje su odgovorni i veze s prethodnim stupnjevima.
- 3.4 Proizvođač odgovoran za određene stupnjeve homologacije tipa mora proizvođačima odgovornima za sljedeći stupanj staviti na raspolaganje sljedeće podatke:
  - 3.4.1 certifikat o sukladnosti koji se odnosi na stupnjeve za koje je odgovoran;
  - 3.4.2 potvrda o pristupu informacijama povezanim s OBD-om vozilu i informacijama o popravku i održavanju vozila, uključujući priloge potvrdi;
  - 3.4.3 broj homologacije tipa koji se odnosi na stupnjeve za koje je odgovoran;
  - 3.4.4 dokumentaciju iz točaka 3.4.1., 3.4.2. i 3.4.3. koju su dostavili proizvođači uključeni u prethodne stupnjeve.
- 3.5 Svaki proizvođač ovlašćuje proizvođača odgovornog za sljedeći stupanj za prosljeđivanje dokumentacije proizvođačima odgovornima za naknadne stupnjeve i konačni stupanj.
- 3.6 Uz to, proizvođač odgovoran za određene stupnjeve homologacije tipa na ugovornoj osnovi mora:
  - 3.6.1 osigurati proizvođaču odgovornom za sljedeći stupanj pristup informacijama povezanim s OBD-om u vozilu, informacijama o popravku i održavanju vozila te informacijama o sučelju koji odgovaraju onim stupnjevima za koje je odgovoran;
  - 3.6.2 osigurati, na zahtjev proizvođača odgovornog za naknadni stupanj homologacije tipa, pristup informacijama povezanim s OBD-om vozilu, informacijama o popravku i održavanju vozila te informacijama o sučelju koji odgovaraju onim stupnjevima za koje je odgovoran.

- 3.7 Proizvođač, uključujući krajnjeg proizvođača, može naplaćivati naknadu u skladu s člankom 63. samo za one stupnjeve za koje je odgovoran.

Proizvođač, uključujući krajnjeg proizvođača, ne smije naplaćivati naknadu za pružanje podataka o adresama internetskih stranica ili o kontaktnim podacima drugih proizvođača.

#### 4. Prilagodbe zahtjevima kupaca

- 4.1 Odstupajući od točke 2., ako je broj sustava, sastavnih dijelova ili zasebnih tehničkih jedinica podložnih posebnoj prilagodbi zahtjevima kupca manji od ukupnog broja od 250 jedinica proizvedenih u svijetu, informacije za popravak i održavanje vozila povezane s prilagodbom zahtjevima kupaca moraju se osigurati na lako dostupan i brz način te na način koji nije diskriminirajući u usporedbi s postojećim odredbama ili pristupom koji je dodijeljen ovlaštenim trgovcima i serviserima.

Za servisiranje i reprogramiranje elektroničkih upravljačkih jedinica u pogledu prilagodbi zahtjevima kupaca, proizvođač neovisnim subjektima omogućava dostupnost odgovarajućih vlasničkih specijalističkih dijagnostičkih alata ili opreme za ispitivanje na isti način kako je omogućena ovlaštenim serviserima.

Prilagodbe zahtjevima kupaca popisane su na proizvođačevoj internetskoj stranici s informacijama o popravku i održavanju vozila i navedene pri homologaciji tipa na potvrdu o pristupu informacijama povezanima s OBD-om u vozilu i informacijama o popravku i održavanju vozila.

- 4.2 Proizvođači neovisnim subjektima prodajom ili najmom omogućuju pristup specijaliziranom vlasničkom dijagnostičkom alatu i ispitnoj opremi za servisiranje sustava, sastavnih dijelova ili zasebnih tehničkih jedinica prilagođenih zahtjevima kupaca.

- 4.3 Proizvođač u potvrdi o pristupu informacijama povezanima s OBD-om u vozilu i informacijama o popravku i održavanju vozila za vrijeme homologacije tipa navodi prilagodbe zahtjevima kupaca zbog kojih se odstupa od obveze iz točke 2. o osiguravanju pristupa informacijama povezanima s OBD-om u vozilu i informacijama o popravku i održavanju vozila u standardiziranom obliku kao i svaku elektroničku upravljačku jedinicu koja se na njih odnosi.

Te prilagodbe zahtjevima kupaca i svaka elektronička upravljačka jedinica koja se na njih odnosi također se navode na proizvođačevoj internetskoj stranici s informacijama o popravku i održavanju vozila.

#### 5. Mali proizvođači

- 5.1 Odstupajući od točke 2., proizvođači čija je godišnja svjetska proizvodnja tipa vozila, sustava, sastavnih dijelova ili zasebnih tehničkih jedinica iz ove Uredbe manja od 1 000 vozila za vozila kategorija  $M_1$  i  $N_1$  te manja od 250 jedinica za vozila kategorija  $M_2$ ,  $M_3$ ,  $N_2$ ,  $N_3$  i  $O$  moraju osigurati pristup informacijama o popravku i održavanju vozila na lako dostupan i brz način te na način koji nije diskriminirajući u usporedbi s postojećim odredbama ili pristupom koji je dodijeljen ovlaštenim trgovcima i serviserima.

- 5.2 Vozilo, sustav, sastavni dio i zasebna tehnička jedinica iz točke 5.1. navode se na proizvođačevoj internetskoj stranici s informacijama o popravku i održavanju vozila.

- 5.3 Homologacijsko tijelo izvješćuje Komisiju o svakoj homologaciji tipa dodijeljenoj malim proizvođačima.

#### 6. Zahtjevi

- 6.1 Informacije povezane s OBD-om u vozilu i informacije za popravak i održavanje vozila koje su dostupne na internetskim stranicama moraju biti u skladu sa relevantnom zajedničkom normom iz članka 61.

Ako je nekome potrebno pravo na kopiranje ili ponovno objavljivanje informacija, mora pregovarati izravno s dotičnim proizvođačem. Informacije o materijalima za osposobljavanje moraju također biti dostupne, ali mogu biti stavljene na raspolaganje putem nekog drugog medija osim internetskih stranica.

Podaci o svim dijelovima vozila kojima je proizvođač originalno opremio vozilo, identificirano VIN-om i ostalim kriterijima poput međuosovinskog razmaka, izlazne snage motora, razine opremljenosti ili dodatne opreme, i koji se mogu zamijeniti zamjenskim dijelovima koje proizvođač nudi svojim ovlaštenim servisima, zastupnicima ili trećim osobama upućivanjem na broj dijela originalne opreme (OE), moraju biti dostupni u bazi podataka koja je lako dostupna neovisnim subjektima u obliku strojno čitljivih i elektronički obradivih skupova podataka.

Ta baza podataka mora sadržavati VIN, brojeve dijelova originalne opreme (OE), nazive dijelova originalne opreme (OE), podatke o valjanosti (datumi početka i isteka), upute za ugradnju i, prema potrebi, strukturne karakteristike.

Podaci u bazama podataka moraju se redovito ažurirati. Ako su ti podaci dostupni ovlaštenim zastupnicima, ažuriranja moraju svakako sadržavati sve preinake na pojedinačnim vozilima izvršene nakon njihove proizvodnje.

- 6.2 Pristup sigurnosnim značajkama vozila koje upotrebljavaju ovlaštene prodavači i serviseri mora biti omogućen neovisnim subjektima pod zaštitom sigurnosne tehnologije u skladu sa sljedećim zahtjevima:
- 6.2.1 podaci se razmjenjuju uz osiguravanje povjerljivosti, cjelovitosti i zaštite od umnožavanja;
- 6.2.2 upotrebljava se standard [https//ssl-tls](https://ssl-tls) (RFC4346);
- 6.2.3 upotrebljavaju se sigurnosni certifikati u skladu s međunarodnom normom ISO 20828 za uzajamno potvrđivanje neovisnih subjekata i proizvođača;
- 6.2.4 tajni ključ neovisnoga subjekta mora biti zaštićen sigurnosnom opremom.
- 6.3 U okviru Foruma o pristupu informacijama o vozilu iz članka 66. utvrđuju se parametri za ispunjavanje zahtjeva iz točke 6.2. u skladu s najnovijom tehnologijom. U tu se svrhu akreditiraju i ovlašćuju neovisni subjekti na temelju dokumenata kojim se dokazuje njihova zakonita poslovna djelatnost i neosuđivanost za bilo kakvu relevantnu kriminalnu djelatnost.
- 6.4 Reprogramiranje upravljačkih jedinica provodi se u skladu s međunarodnim normama ISO 22900-2, SAE J2534 ili TMC RP1210B uporabom neovlasničke elektroničke opreme.
- Kako bi se potvrdila kompatibilnost proizvođačeve specifične aplikacije i komunikacijskih sučelja vozila (VCI) sukladnih s međunarodnim normama ISO 22900-2, SAE J2534 ili TMC RP1210B, proizvođač omogućava provjeru valjanosti neovisno razvijenih VCI-ova ili daje proizvođaču VCI-ova podatke potrebne za samostalno provođenje takve provjere valjanosti, uz najam sve posebne opreme.
- Uvjeti članka 63. stavka 1. primjenjuju se za naknade za takvu provjeru valjanosti ili za potrebne podatke i opremu.
- 6.5 Odredbe točke 6.4. ne primjenjuju se za reprogramiranje uređaja za ograničenje brzine i opreme za snimanje.
- 6.6 Svi dijagnostički kodovi neispravnosti povezani s emisijama moraju biti usklađeni s Prilogom XI. Uredbi (EZ) br. 692/2008 i Prilogom X. Uredbi (EU) br. 582/2011.
- 6.7 Za pristup svim informacijama povezanim s OBD-om u vozilu i informacijama o popravku i održavanju vozila koje se ne odnose na sigurnosna područja vozila, za registriranje neovisnog subjekta za uporabu proizvođačeve internetske stranice moraju biti potrebne samo informacije nužne za potvrđivanje načina plaćanja za te podatke. Za informacije koje se odnose na pristup sigurnosnim područjima vozila, neovisni subjekt predložuje certifikat o sukladnosti s međunarodnom normom ISO 20828 kojim identificira sebe i organizaciju kojoj pripada, a proizvođač odgovara s vlastitim certifikatom o sukladnosti s međunarodnom normom ISO 20828 kojom neovisnom subjektu potvrđuje da pristupa službenoj stranici željenog proizvođača. Obje strane moraju voditi zapisnike o svim takvim transakcijama koji sadrže podatke o vozilima i promjene na vozilima obavljene u okviru ove odredbe.
- 6.8 Proizvođači na svojim internetskim stranicama koje sadržavaju informacije za popravak moraju navesti broj homologacije tipa po modelu.
- 6.9 Ako informacije povezane s OBD-om u vozilu te informacije o popravku i održavanju vozila koje su dostupne na internetskoj stranici proizvođača ne sadržavaju određene bitne informacije koje bi omogućile odgovarajuću konstrukciju i proizvodnju sustava na alternativna goriva za naknadnu ugradnju, tada se svim zainteresiranim proizvođačima sustava na alternativna goriva za naknadnu ugradnju mora omogućiti pristup zahtijevanim podacima, uz izravno obraćanje proizvođaču s takvim zahtjevom. Kontaktni podaci za tu svrhu moraju se jasno navesti na internetskoj stranici proizvođača, a informacije se moraju učiniti dostupnima u roku od 30 dana. Takve informacije potrebno je osigurati samo za sustave na alternativna goriva za naknadnu ugradnju na koja se primjenjuje Pravilnik UN br. 115 ili za sastavne dijelove za naknadnu ugradnju za alternativna goriva koji čine dio sustava na koje se primjenjuje Pravilnik UN br. 115 te ih je potrebno osigurati samo na zahtjev koji jasno određuje točnu specifikaciju modela vozila za koji se zahtijeva informacija i koji posebno potvrđuje da su informacije potrebne za razvoj sustava na alternativna goriva za naknadnu ugradnju ili njihovih sastavnih dijelova na koje se primjenjuje Pravilnik UN br. 115.
7. Zahtjevi za homologaciju tipa
- 7.1 Za dodjelu homologacije tipa proizvođač mora najprije podnijeti ispunjenu potvrdu čiji je obrazac naveden u Dodatku 1.
- 7.2 Ako su informacije povezane s OBD-om u vozilu i informacije o popravku i održavanju vozila nedostupne ili ako nisu sukladne sa zahtjevima ovog Priloga, proizvođač mora osigurati te informacije u roku od šest mjeseci od datuma dodjele homologacije tipa.

- 7.3 Obveza osiguravanja informacija unutar roka iz točke 7.2. primjenjuje se samo ako je nakon homologacije tipa vozilo stavljeno na tržište.

Ako je vozilo stavljeno na tržište nakon više od šest mjeseci nakon dodjele homologacije tipa, informacije se moraju osigurati na dan stavljanja vozila na tržište.

- 7.4 Homologacijsko tijelo može na temelju potvrde o pristupu informacijama povezanim s OBD-om u vozilu i informacijama o popravku i održavanju vozila pretpostaviti da je proizvođač uspostavio zadovoljavajuće mjere i postupke u pogledu pristupa informacijama povezanim s OBD-om u vozilu i informacijama o popravku i održavanju vozila, pod uvjetom da nije uložena pritužba i da proizvođač dostavi potvrdu unutar rokova iz točke 7.2.
-

**Dodatak 1.**

Potvrda proizvođača o pristupu informacijama povezanim s OBD-om u vozilu i informacijama o popravku i održavanju vozila

(Proizvođač): ...

(Adresa proizvođača): ...

potvrđuje da

osigurava pristup informacijama povezanim s OBD-om u vozilu i informacijama o popravku i održavanju vozila u skladu s odredbama:

članka 61. Uredbe (EU) 2018/858 Europskog parlamenta i Vijeća <sup>(1)</sup> i Priloga X. toj uredbi

s obzirom na tipove vozila, sustava, sastavnog dijela ili zasebne tehničke jedinice koji su navedeni u prilogu ovoj potvrdi.

Primjenjuju se sljedeća odstupanja: Prilagodbe zahtjevima kupaca (\*) — Mali proizvođači (\*) —.

Adrese glavnih internetskih stranica putem kojih se može pristupiti odgovarajućim informacijama, za koje se ovime potvrđuje da su u skladu s tim odredbama, navedene su u prilogu ovoj potvrdi zajedno s kontaktnim podacima odgovornog zastupnika proizvođača čiji je potpis u nastavku.

Ako je primjenjivo: proizvođač ovime također potvrđuje kako ispunjava obvezu iz članka 62. Uredbe (EU) 2018/858 o pružanju odgovarajućih informacija o prethodnim homologacijama tih tipova vozila najkasnije u roku šest mjeseci od datuma dodjele homologacije tipa.

Sastavljeno u ... (Mjesto)

Dana ... (Datum)

(Potpis) (Položaj)

Prilozi:

— Prilog A: Adrese internetskih stranica.

— Prilog B: Kontaktni podaci.

— Prilog C: Tipovi vozila, sustava, sastavnog dijela ili zasebne tehničke jedinice.

Napomena s objašnjenjima:

(\*) Brisati ako nije primjenjivo

---

<sup>(1)</sup> Uredba (EU) 2018/858 Europskog parlamenta i Vijeća od 30. svibnja 2018. o homologaciji i nadzoru tržišta motornih vozila i njihovih prikolica te sustava, sastavnih dijelova i zasebnih tehničkih jedinica namijenjenih za takva vozila, o izmjeni uredaba (EZ) br. 715/2007 i (EZ) br. 595/2009 te stavljanju izvan snage Direktive 2007/46/EZ (SL L 151, 14.6.2018., str. 1.).



*PRILOG A*

**ADRESE INTERNETSKIH STRANICA IZ OVE POTVRDE:**

\_\_\_\_\_

*PRILOG B*

**KONTAKTNI PODACI ZASTUPNIKA PROIZVOĐAČA IZ OVE POTVRDE:**

\_\_\_\_\_

*PRILOG C*

**TIPOVI VOZILA, SUSTAVA, SASTAVNOG DIJELA ILI ZASEBNE TEHNIČKE JEDINICE:**

\_\_\_\_\_

**Dodatak 2.**

## Informacije povezane s OBD-om u vozilu

1. Proizvođač vozila pruža informacije koje se zahtijevaju ovim Dodatkom radi omogućivanja proizvodnje zamjenskih ili servisnih dijelova kompatibilnih s OBD-om te dijagnostičkih uređaja i ispitne opreme.
2. Na zahtjev se svim zainteresiranim proizvođačima sastavnih dijelova, dijagnostičkih alata i ispitne opreme moraju na nediskriminirajućoj osnovi učiniti dostupnim sljedeće informacije:
  - 2.1 opis tipa i broj ciklusa pretkondicioniranja koji su upotrijebljeni pri prvotnoj homologaciji tipa vozila;
  - 2.2 opis tipa pokaznog ciklusa OBD-a koji se koristi prilikom prve homologacije tipa vozila za sastavni dio koji nadzire sustav OBD-a;
  - 2.3 Sveobuhvatni dokument u kojem su opisani svi sastavni dijelovi koji se prate u okviru strategije za otkrivanje kvarova i aktiviranje indikatora neispravnosti (zadani broj voznih ciklusa ili statistička metoda), uključujući popis relevantnih sekundarnih praćenih parametara za svaki sastavni dio koji se nadzire sustavom OBD-a, kao i popis svih izlaznih kodova OBD-a te upotrebljavani format (s objašnjenjem svakog koda i formata) povezanih s pojedinim sastavnim dijelovima pogona povezanim s emisijama i povezanih s pojedinim sastavnim dijelovima nepovezanim s emisijama kad se nadziranjem sastavnog dijela određuje aktiviranje indikatora neispravnosti. Konkretno, u slučaju tipova vozila u kojima se upotrebljava veza za prijenos podataka u skladu s normom ISO 15765-4 „Cestovna vozila – Dijagnostika na regulatoru mrežnih područja (CAN) – 4. dio: Zahtjevi za sustave povezane s emisijom” dostavlja se sveobuhvatno objašnjenje podataka iz modula \$ 05 Test ID \$ 21 do FF i modula \$ 06 te sveobuhvatno objašnjenje podataka iz modula \$ 06 Test ID \$ 00 do FF, za svaku podržanu identifikacijsku oznaku OBD-ovih nadzornih jedinica.

Ako se koriste drugi standardi komunikacijskih protokola, moraju se pružiti ekvivalentna sveobuhvatna objašnjenja.

Informacije se mogu dati u tabličnom obliku sa sljedećim imenima redaka i stupaca:

kod kvara sastavnog dijela; nadzorna strategija; kriteriji za otkrivanje kvarova; kriteriji za aktiviranje indikatora neispravnosti; sekundarni parametri; pokazno ispitivanje pretkondicioniranja.

Katalizator P0420 Lambda sonda; signali 1 i 2; razlika signala senzora 1 i senzora 2; brzina motora u trećem ciklusu; opterećenje motora; način rada zrak/gorivo; temperatura katalizatora; dva ispitna ciklusa tipa 1.

3. Podaci potrebni za proizvodnju dijagnostičkih alata

Kako bi se povećala dostupnost generičkih dijagnostičkih alata serviserima koji rade s vozilima više različitih proizvođača, proizvođači vozila putem svojih internetskih stranica s podacima za popravak moraju omogućiti pristup informacijama iz točaka 3.1., 3.2. i 3.3. Podaci moraju sadržavati sve funkcije dijagnostičkih alata i sve poveznice do informacija za popravak i uputa za otklanjanje poteškoća. Za pristup takvim informacijama može se zaračunati razumna naknada.

- 3.1 Podaci o komunikacijskim protokolima

Sljedeće informacije potrebno je indeksirati po proizvođaču, modelu i varijanti vozila ili drugoj prihvatljivoj definiciji poput VIN-a ili identifikacijske oznake vozila ili sustava:

- 3.1.1 svaki dodatni sustav informacijskih protokola koji je nužan za potpunu dijagnostiku povrh normi propisanih u stavku 4.7.3. Priloga 9.B Pravilniku UN-a br. 49 i u stavku 6.5.1.4. Priloga 11. Pravilniku UN-a br. 83, uključujući bilo kakve dodatne hardverske ili softverske informacije o protokolima, identifikaciju parametara, prijenosne funkcije, zahtjeve za održavanje komunikacijskog kanala (keep alive) ili uvjete neispravnosti;
- 3.1.2 detalje o tome kako se dobivaju i tumače svi kodovi kvarova koji nisu u skladu s normama propisanim u stavku 4.7.3. Priloga 9.B. Pravilniku UN-a br. 49 i u stavku 6.5.1.4. Priloga 11. Pravilniku UN-a br. 83;
- 3.1.3 popis svih raspoloživih parametara živih podataka, uključujući podatke o promjeni razmjera i pristupu;
- 3.1.4 popis svih raspoloživih funkcionalnih ispitivanja, uključujući aktiviranje ili upravljanje uređajem i način njihova provođenja;

- 3.1.5 detalje o tome kako se dobivaju sve informacije o sastavnim dijelovima i statusu, vremenske oznake, pohranjeni kodovi neispravnosti i podaci u trenucima pojave neispravnosti;
  - 3.1.6 vraćanje na početnu vrijednost za: parametre učenja prilagođavanjem, kodiranje varijanti, postavke zamjenskog sastavnog dijela i kupčeve preferencije;
  - 3.1.7 identifikacije elektroničke upravljačke jedinice (ECU) i kodiranje varijanti;
  - 3.1.8 detalje kako resetirati servisne lampice;
  - 3.1.9 položaje standardiziranog priključka za dijagnostiku i detalje o priključku;
  - 3.1.10 identifikacije oznake motora.
  - 3.2 Ispitivanje i dijagnoza sastavnih dijelova koje nadzire OBD  
Zahtijevaju se sljedeće informacije:
    - 3.2.1 opis ispitivanja kojima se potvrđuje funkcioniranje, na sastavnom dijelu ili ožičenju;
    - 3.2.2 informacije o postupku ispitivanja, uključujući ispitne parametre i podatke o sastavnim dijelovima;
    - 3.2.3 detalje o vezi, uključujući najmanje i najveće ulazne i izlazne vrijednosti te vrijednosti pri vožnji i pod opterećenjem;
    - 3.2.4 očekivane vrijednosti u određenim uvjetima vožnje, uključujući prazni hod;
    - 3.2.5 električne vrijednosti za sastavni dio u statičkom i dinamičkom stanju;
    - 3.2.6 vrijednosti otkaza za svaki od scenarija;
    - 3.2.7 dijagnostički nizovi kvarova, uključujući hijerarhijsku strukturu grananja kvarova i vođenu dijagnostičku eliminaciju.
  - 3.3 Podaci potrebni za popravak  
Zahtijevaju se sljedeće informacije:
    - 3.3.1 inicijalizacija elektroničke upravljačke jedinice i sastavnog dijela (u slučaju ugradnje zamjenskih dijelova);
    - 3.3.2 inicijalizacija novih ili zamjenskih elektroničkih upravljačkih jedinica, prema potrebi, korištenjem tehnika propusnog (re)programiranja.
-

## PRILOG XI.

## KORELACIJSKA TABLICA

## 1. Uredba (EZ) br. 715/2007

Uredba (EZ) br. 715/2007	Ova Uredba
članak 1. stavak 2.	članak 86. stavak 1. točka 2.
članak 3. točke 14. i 15.	članak 3. točke 48. i 45.
Članak 6.	Članak 61.
Članak 7.	Članak 63.
Članak 8.	—
Članak 9.	—
članak 13. stavak 2. točka (e)	članak 86. stavak 1. točka 5.

## 2. Uredba (EZ) br. 595/2009

Uredba (EZ) br. 595/2009	Ova Uredba
članak 1. drugi stavak	članak 87. stavak 1. točka 2.
članak 3. točke 11. i 13.	članak 3. točke 48. i 45.
Članak 6.	Članak 61.
članak 11. stavak 2. točka (e)	članak 84. stavak 3. točka (a)

## 3. Direktiva 2007/46/EZ

Direktiva 2007/46/EZ	Ova Uredba
Članak 1.	članak 1. stavak 1.
—	članak 1. stavak 2.
Članak 2.	Članak 2.
članak 3. točka 1.	—
članak 3. točka 2.	—
članak 3. točka 3.	članak 3. točka 1.
članak 3. točka 4.	članak 3. točka 3.
članak 3. točka 5.	članak 3. točka 2.
članak 3. točka 6.	članak 3. točka 6.
članak 3. točka 7.	članak 3. točka 8.
članak 3. točka 8.	članak 3. točka 9.
članak 3. točka 9.	članak 3. točka 10.
članak 3. točka 10.	članak 3. točka 11.
članak 3. točka 11.	članak 3. točka 16.
članak 3. točka 12.	članak 3. točka 17.
članak 3. točka 13.	članak 3. točka 15.
članak 3. točka 14.	—
članak 3. točka 15.	—
članak 3. točka 16.	—
članak 3. točka 17.	članak 3. točka 32.
članak 3. točka 18.	članak 3. točka 24.

Direktiva 2007/46/EZ	Ova Uredba
članak 3. točka 19.	članak 3. točka 25.
članak 3. točka 20.	članak 3. točka 26.
članak 3. točka 21.	članak 3. točka 27.
članak 3. točka 22.	članak 3. točka 28.
članak 3. točka 23.	članak 3. točka 18.
članak 3. točka 24.	članak 3. točka 19.
članak 3. točka 25.	članak 3. točka 20.
članak 3. točka 26.	—
članak 3. točka 27.	članak 3. točka 40.
članak 3. točka 28.	članak 3. točka 41.
članak 3. točka 29.	članak 3. točka 36.
članak 3. točka 30.	—
članak 3. točka 31.	članak 3. točka 38.
članak 3. točka 32.	članak 3. točka 54.
članak 3. točka 33.	članak 3. točka 4.
članak 3. točka 34.	—
članak 3. točka 35.	—
članak 3. točka 36.	članak 3. točka 5.
članak 3. točke od 37. do 40.	—
—	članak 3. točka 7.
—	članak 3. točke 12., 13. i 14.
—	članak 3. točke 21., 22. i 23.
—	članak 3. točke 29, 30., 31., 33., 34. i 35.
—	članak 3. točka 37.
—	članak 3. točka 39.
—	članak 3. točke od 42. do 53.
—	članak 3. točke od 55. do 58.
—	članak 5. stavci 2. i 3.
—	članak 6. stavak 1. treći podstavak, članak 6. stavci 2. i 3.
—	članak 7. stavci 2., 3. i 4.
članak 4. stavak 1.	—
članak 4. stavak 2.	članak 7. stavak 1.
članak 4. stavak 3. prvi podstavak	članak 6. stavak 4.
članak 4. stavak 3. drugi podstavak	članak 6. stavak 5. prvi podstavak
članak 4. stavak 4.	članak 6. stavak 1. prvi i drugi podstavak
—	članak 6. stavak 5. drugi podstavak i članak 6. stavci od 6. do 10.
—	Članak 8.
—	Članak 9.
—	Članak 10.
—	Članak 11.
—	Članak 12.
članak 5. stavak 1.	članak 13. stavak 1. i članak 13. stavak 2. prvi podstavak
članak 5. stavak 2. prvi podstavak	članak 13. stavak 2. drugi podstavak

Direktiva 2007/46/EZ	Ova Uredba
članak 5. stavak 2. drugi podstavak	članak 13. stavak 3.
članak 5. stavak 3.	članak 13. stavak 4. prva rečenica
—	članak 13. stavak 4. druga rečenica i članak 13. stavci od 5. do 10.
—	Članak 14.
—	Članak 15.
—	Članak 16.
—	Članak 17.
—	Članak 18.
—	Članak 19.
—	Članak 20.
—	Članak 21.
članak 6. stavak 1.	članak 22. stavak 1.
—	članak 22. stavci 2. i 4.
članak 6. stavak 2.	članak 25. stavak 1.
članak 6. stavak 3.	—
članak 6. stavak 4.	članak 25. stavak 2.
članak 6. stavak 5.	članak 22. stavci 5. i 6. i članak 25. stavak 3.
članak 6. stavak 6. i članak 7. stavak 1.	Članak 23.
članak 6. stavak 7. i članak 7. stavak 3.	članak 25. stavak 4.
članak 6. stavak 8. i članak 7. stavak 4.	članak 30. stavak 4.
članak 7. stavak 2.	Članak 24.
članak 8. stavci 1. i 2.	članak 26. stavci 1. i 3.
—	članak 26. stavci 2. i 4.
članak 8. stavak 3.	članak 26. stavak 5.
članak 8. stavak 4.	članak 28. stavak 2.
članak 8. stavci od 5. do 8.	članak 27. stavci 1. i 2.
—	Članak 27. stavak 3.
članak 9. stavak 1.	članak 5. stavak 1.
članak 9. stavak 2.	članak 22. stavak 3.
—	članak 28. stavci 1. i 3.
članak 9. stavak 3.	članak 28. stavak 4.
članak 9. stavak 4.	članak 28. stavak 5.
članak 9. stavak 5.	—
članak 9. stavci 6. i 7.	članak 28. stavci 6. i 7.
članak 10. stavci 1. i 2.	članak 29. stavak 1.
članak 10. stavak 3.	članak 29. stavak 2.
članak 10. stavak 4.	članak 29. stavak 3.
Članak 11.	članak 30. stavci 1. i 2. i članak 30. stavci od 5. do 8.
članak 12. stavak 1.	članak 31. stavak 1.
—	članak 31. stavak 2.
članak 12. stavak 2. prvi podstavak	članak 31. stavak 3.
članak 12. stavak 2. drugi podstavak	članak 31. stavak 4.
—	članak 31. stavci 5., 6. i 8.

Direktiva 2007/46/EZ	Ova Uredba
članak 12. stavak 3.	članak 31. stavak 7.
—	Članak 32.
članak 13. stavak 1.	članak 33. stavak 1.
članak 13. stavak 2.	članak 33. stavak 2.
članak 13. stavak 3.	članak 33. stavci 3. i 4.
—	članak 33. stavak 5.
članak 14. stavak 1. i članak 15. stavak 1.	članak 34. stavak 1.
članak 14. stavak 2. i članak 15. stavak 2.	članak 34. stavak 2.
članak 14. stavak 3. i članak 15. stavak 3.	članak 34. stavak 3.
članak 14. stavak 4.	članak 34. stavak 4.
članak 16. stavci 1. i 2.	članak 27. stavak 1.
članak 16. stavak 3.	članak 27. stavak 2.
članak 17. stavci od 1. do 4.	članak 35. stavci od 2. do 5.
članak 18. stavci 1. i 3.	članak 36. stavci 1. i 4.
—	članak 36. stavak 2.
članak 18. stavak 2.	članak 36. stavak 5.
—	članak 36. stavci 6. i 7.
članak 18. stavak 4.	članak 36. stavci 8. i 9.
članak 18. stavci 5. i 6.	članak 36. stavak 4.
članak 18. stavak 7.	članak 37. stavak 2.
članak 18. stavak 8.	članak 36. stavak 3.
—	članak 37. stavak 1. i članak 37. stavci od 3. do 9.
—	članak 38. stavak 1.
članak 19. stavci 1. i 2.	članak 38. stavak 2.
članak 19. stavak 3.	članak 38. stavak 3.
članak 20. stavak 1.	članak 39. stavak 1.
članak 20. stavak 2. uvodna formulacija	članak 39. stavak 4.
članak 20. stavak 2. točke (a), (b) i (c)	članak 39. stavak 2.
članak 20. stavak 3.	članak 39. stavak 5.
članak 20. stavak 4. prvi podstavak	članak 39. stavak 3.
članak 20. stavak 4. drugi podstavak	članak 39. stavak 6.
članak 20. stavak 4. treći podstavak	članak 39. stavak 7.
članak 20. stavak 5.	—
Članak 21.	Članak 40.
Članak 22.	Članak 41.
članak 23. stavak 1.	članak 42. stavak 1.
članak 23. stavci 2. i 3.	članak 42. stavak 2.
članak 23. stavak 4.	članak 42. stavak 3.
članak 23. stavak 5.	članak 42. stavak 4.
—	članak 42. stavak 5.
članak 23. stavak 6. prvi podstavak	članak 43. stavci 1. i 2.
članak 23. stavak 6. drugi podstavak	članak 43. stavak 3.
članak 23. stavak 6. treći podstavak	članak 43. stavak 4.

Direktiva 2007/46/EZ	Ova Uredba
članak 23. stavak 7.	članak 43. stavak 5.
—	Članak 44.
Članak 24.	članci 45. i 46.
Članak 25.	Članak 47.
članak 26. stavak 1.	članak 48. stavak 1.
članak 26. stavak 2.	—
članak 26. stavak 3.	članak 48. stavak 2.
Članak 27.	Članak 49.
Članak 28.	Članak 50.
—	Članak 51.
članak 29. stavak 1. prvi podstavak	članak 52. stavci 1. i 3.
—	članak 52. stavak 2.
—	članak 52. stavak 4.
članak 29. stavak 1. drugi podstavak	članak 53. stavci 1. i 2.
—	članak 53. stavci 3. i 4.
članak 29. stavak 2.	članak 53. stavak 5. prvi podstavak
—	članak 53. stavak 5. drugi podstavak i članak 53. stavci 6. i 8.
članak 29. stavak 3.	članak 53. stavak 7.
članak 29. stavak 4.	—
članak 30. stavak 1.	članak 53. stavak 1.
članak 30. stavak 2. prvi podstavak	članak 53. stavak 2.
članak 30. stavak 2. drugi podstavak	—
članak 30. stavak 3.	članak 54. stavak 1.
članak 30. stavak 4.	članak 54. stavci 2. i 3. i članak 54. stavak. 4. prvi podstavak
članak 30. stavak 5.	članak 54. stavak 4. drugi podstavak
članak 30. stavak 6.	članak 54. stavak 5.
članak 31. stavci od 1. do 4.	Članak 55.
članak 31. stavak 5. prvi podstavak	članak 56. stavak 1.
članak 31. stavak 5. drugi i treći podstavak	članak 56. stavak 2.
članak 31. stavci 6. i 7.	—
članak 31. stavak 8.	članak 56. stavak 3.
članak 31. stavak 9.	članak 56. stavak 4.
—	članak 56. stavak 5.
članak 31. stavak 10.	članak 56. stavak 6.
članak 31. stavak 11.	—
članak 31. stavak 12. prvi podstavak	članak 56. stavak 7.
članak 31. stavak 12. drugi podstavak	—
članak 31. stavak 13.	—
Članak 32.	Članak 53.
Članak 33.	—
članak 34. stavak 1.	članak 57. stavak 1.
članak 34. stavak 2.	članak 57. stavak 2.
članak 34. stavci 3. i 4.	—



Direktiva 2007/46/EZ	Ova Uredba
Članak 35.	Članak 58.
Članak 36.	—
Članak 37.	Članak 59.
Članak 38.	Članak 60.
—	Članak 62.
—	Članak 64.
—	Članak 65.
—	Članak 66.
—	Članak 67.
Članak 39.	Članak 82.
Članak 40.	Članak 83.
članak 41. stavci 1. i 3.	članak 68. stavak 1.
članak 41. stavak 2.	članak 80. stavak 1.
članak 41. stavak 4.	Članak 70.
članak 41. stavak 5.	članak 68. stavak 2.
—	članak 69. stavci 3. i 4.
članak 41. stavak 6.	članak 72. stavak 1.
članak 41. stavak 7.	članak 72. stavci 2. i 3.
članak 41. stavak 8.	članak 68. stavak 5.
—	Članak 69.
—	Članak 71.
Članak 42.	Članak 73.
članak 43. stavak 1. i 3.	članak 74. stavak 1.
članak 43. stavak 2.	članak 74. stavak 2.
članak 43. stavak 4.	Članak 75.
članak 43. stavak 5.	članak 74. stavak 3.
—	Članak 76.
—	Članak 77.
—	Članak 78.
—	Članak 79.
—	članak 80. stavci 2. i 3.
—	Članak 81.
Članak 44.	Članak 89.
Članak 45.	Članak 91.
Članak 46.	Članak 84.
—	Članak 85.
Članak 47.	Članak 90.
Članak 48.	—
Članak 49.	Članak 88.
—	Članak 86.
—	Članak 87.
Članak 50.	Članak 91.
Članak 51.	—

Direktiva 2007/46/EZ	Ova Uredba
Prilozi I. i III.	članak 24. stavak 4.
Prilog II., dio A, točke od 1. do 1.3.4.	Članak 4.
Prilog II., dio A, točke od 2. do 6.2., dio B, dio C, dodaci 1. i 2.	Prilog I.
Prilog IV.	Prilog II., dijelovi I. i II.
Prilog V., dodaci 1. i 2.	Prilog III.
Prilog V., Dodatak 3.	članak 30. stavak 3.
Prilozi VI., VII. i VIII.	članak 28. stavak 3.
Prilog IX.	članak 36. stavak 3.
Prilog X.	Prilog IV.
Prilog XI.	Prilog IV., dio III.
Prilog XII.	Prilog V.
Prilog XIII.	Prilog VI.
Prilog XIV.	—
Prilog XV.	Prilog VII.
Prilog XVI.	Prilog VIII.
Prilog XVII.	Prilog IX.
—	Prilog X.
Prilog XIX.	—
Prilog XX.	—
Prilog XXI.	Prilog XI.