



STUD-COMMERCE

Zastupnik John Deere za Bosnu i Hercegovinu
PRODAJA - REZERVNI DIJELOVI - SERVIS



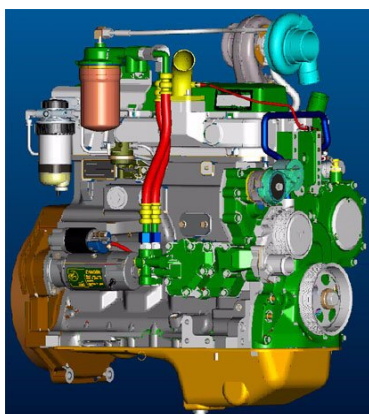
SERIJA TRAKTORA JOHN DEERE 5GF I 5GV



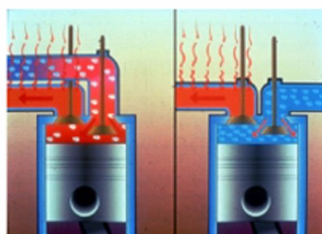
Radi se o nasljednicima serije 5015F odn. 5015V. Za razliku od prethodne serije, snaga 5GF i 5GV traktora kreće se od 80 do 100 KS (97/68 EC).

Motor

Ovaj put implementirani su provjereni John Deere PowerTech M motori zapremine 4,5 L rađeni po TIER III standardu o ispušnim plinovima.



Novi turbopunjači i hladnjaci stlačenog zraka obezbjeđuju visok obrtni moment i brzu reakciju motora pri velikim opterećenjima. Provjerena tehnologija hlađenja klipa po principu spreja, mokre stubline te viskozni pogon ventilatora obezbjeđuju maksimalan učinak, pouzdanost i dugi vijek trajanja.



Normal

Cross-flow

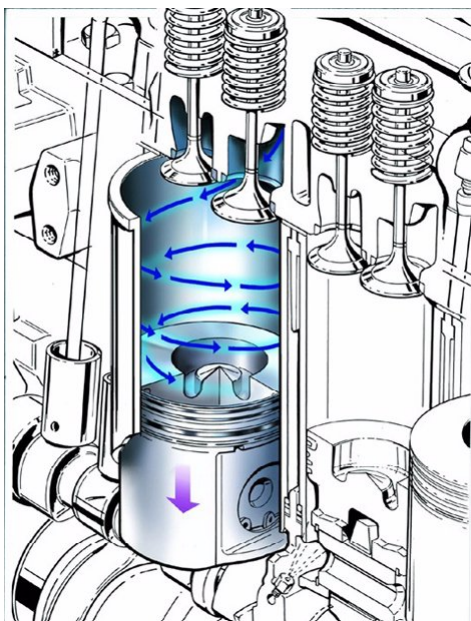
Glava motora je rađena u tzv. crossflow dizajnu koji sprječava prelaz jednog dijela toplote sa ispušnih plinova na svježiji zrak koji ulazi u komoru za izgaranje, što za cilj ima gušći i hladniji zrak u komori neophodan za izgaranje.

Adresa: Ante Starčevića b. b., 88320 Ljubuški, BiH

Tel./fax: + 387 39 831 986 E-mail: stud-commerce@tel.net.ba Internet: www.stud-commerce.com

Transakcijski račun: 3381602200862771 (Unicredit Zg banka) 1610200035380072 (Reiffeisen banka) 5550430017046146 (Nova banka)

Identifikacijski broj: 4272203040002 PDV broj: 272203040002



Geometrija glave, veliki sabirnik usisnog zraka i nasjedi ventila obezbjeđuju stvaranje vrtložnih struja unutar komore za izgaranje što za cilj ima bolje miješanje ubrizganog goriva sa zrakom.

I ovaj put vodilo se računa da su servisne pozicije lako dostupne.





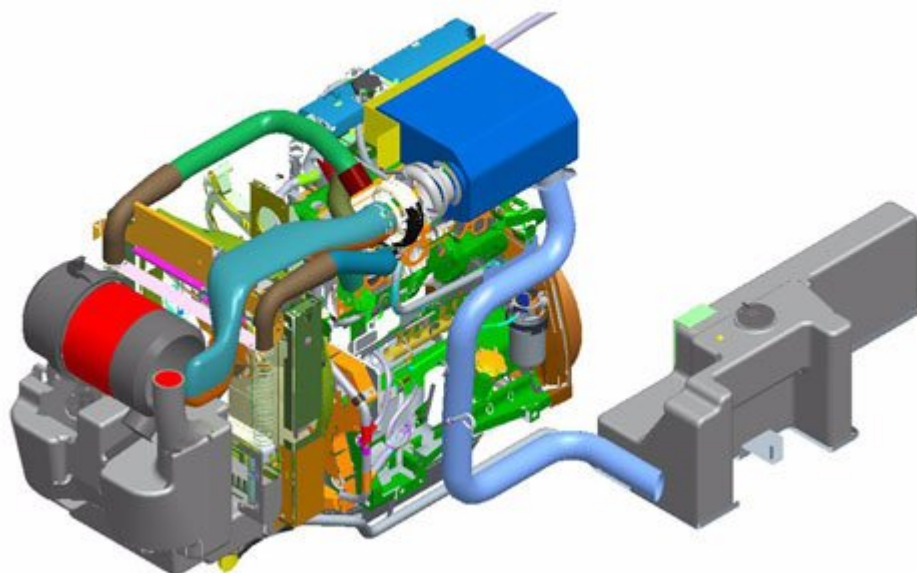
STUD-COMMERCE

Zastupnik John Deere za Bosnu i Hercegovinu

PRODAJA - REZERVNI DIJELOVI - SERVIS

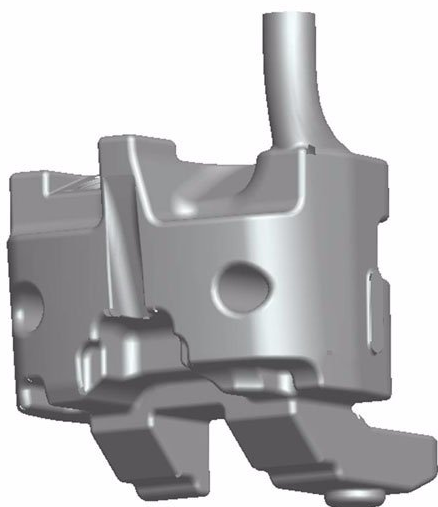


Novina kod serije 5GF i 5GV je potpuni redizajn spremnika za gorivo. Kako bi se izašlo u susret korisnicima koji koriste specijalizirane, centralno montirane alate, jedna strana spremnika koji se nalazi ispod kabine, i to desna, prebačena je ispred motora, što je prikazano na sljedećoj slici.



Naravno, obje komore su međusobno povezane i gorivo se puni na gornjoj komori ispod poklopca motora. Ukupna zapremina goriva iznosi 74 litra

Za one koji koriste ili imaju namjeru montirati prednje priključno vratilo u ponudi je opcionalni redizajnirani prednji spremnik, tako da je ukupni kapacitet goriva nešto manji i iznosi 69 litara. Prednji opcionalni spremnik je prikazan na sljedećoj slici:



Adresa: Ante Starčevića b. b., 88320 Ljubuški, BiH

Tel./fax: + 387 39 831 986 E-mail: stud-commerce@tel.net.ba Internet: www.stud-commerce.com

Transakcijski račun: 3381602200862771 (Unicredit Zg banka) 1610200035380072 (Reiffeisen banka) 5550430017046146 (Nova banka)

Identifikacijski broj: 4272203040002 PDV broj: 272203040002



Transmisija

U ponudi su 4 tipa transmisije i to:

12F/12R

- Sinkronizirani reverzer
- Bez mehaničkih brzih - sporih brzina
- Raspon brzine kretanja 1.4 - 30km/h
- Obavezna upotreba kvačila
- Suha spojka za teške uvjete rada
- Primjenjivo i za 2WD i za 4WD pogon

24F/24R

- Sinkronizirani reverzer
- Sa mehaničkim brzim – sporim brzinama
- Raspon brzine kretanja 0.5 - 40km/h
- Obavezna upotreba kvačila
- Suha spojka za teške uvjete rada
- Primjenjivo samo za 4WD pogon

24F/24R

- Sinkronizirani reverzer
- Sa elektro-hidrauličnim brzim – sporim brzinama
- Raspon brzine kretanja 0.5 - 40km/h
- Upotreba kvačila kod brzih – sporih brzina nije potrebna
- Suha spojka za teške uvjete rada
- Primjenjivo samo za 4WD pogon

24F/12R

- Power reverzer
- Sa elektro-hidrauličnim brzim – sporim brzinama
- Raspon brzine kretanja 0.5 - 40km/h
- Upotreba kvačila kod brzih – sporih brzina nije potrebna kao ni kod reverzera; dodatno dugme za otpuštanje kvačila
- Mokra spojka sa višestrukim diskovima
- Primjenjivo samo za 4WD pogon



Objе poluge mjenjača locirane su sa desne strane operatorske platforme/kabine. Na ovaj način prostor između nogu je slobodan što utječe na komformnost i sigurnost pri radu.



Na ovoj slici prikazan je klasični sinkro reverser kod kojeg je upotreba kvačila neophodna pri izmjeni smijera kretanja.



STUD-COMMERCE

Zastupnik John Deere za Bosnu i Hercegovinu
PRODAJA - REZERVNI DIJELOVI - SERVIS



Za razliku od sinko reversera upotreba kvačila kod power revezera nije obavezna.



Kod mehaničkih brzih-sporih brzina poluga za odabir nalazi se sa lijeve strane operatorske platforme/kabine.



Kod elektro-hidrauličnog sistema brzih-sporih brzina kontrolna dugmad su integrirana u polugu mjenjača. Ako je prisutan i power revezer, tada se na polugi nalazi i tzv. declutch dugme za otpuštanje kvačila.



Bez obzira da li se radi o mehaničkim sistemu brzih-sporih brzina ili o elektro-hidrauličnom sistemu, creeper dodatni reduktor omogućava sporo kretanje traktora od 500 m/h pri broju obrtaja motora od 2300 o/min.



Kod najjednostavnijeg 30 km/h paketa mehanička aktivacija prednjeg pogona kao i mehanička aktivacija blokade diferencijala je standardna oprema. Mehanička aktivacija blokade diferencijala je takođe prisutna i kod 24F/24R transmisija sa mehaničkim brzim-sporim brzinama maksimalne brzine kretanja do 40 km/h.

Adresa: Ante Starčevića b. b., 88320 Ljubuški, BiH

Tel./fax: + 387 39 831 986 E-mail: stud-commerce@tel.net.ba Internet: www.stud-commerce.com

Transakcijski račun: 3381602200862771 (Unicredit Zg banka) 1610200035380072 (Reiffeisen banka) 5550430017046146 (Nova banka)

Identifikacijski broj: 4272203040002 PDV broj: 272203040002



STUD-COMMERCE

Zastupnik John Deere za Bosnu i Hercegovinu

PRODAJA - REZERVNI DIJELOVI - SERVIS



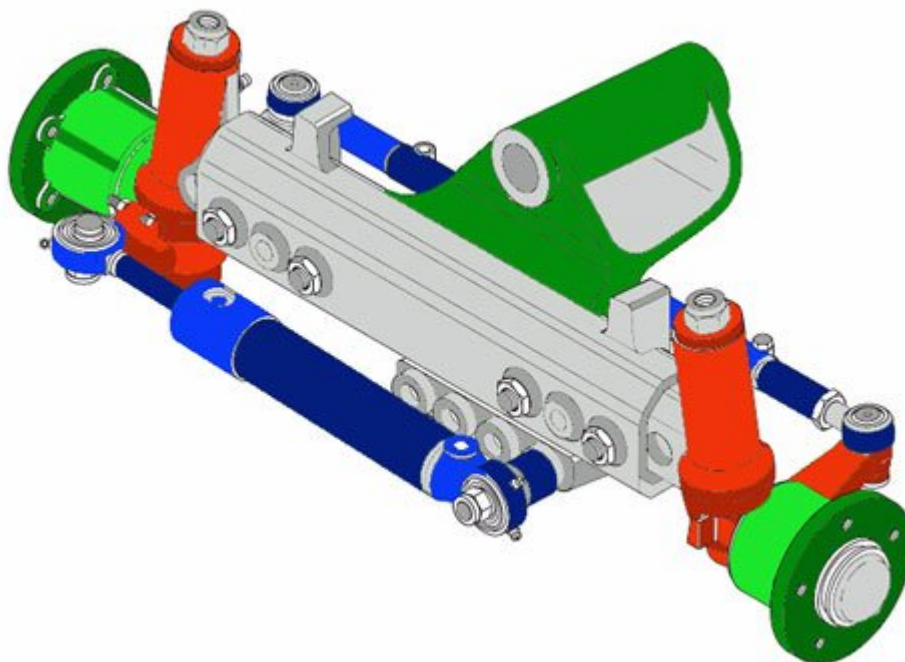
Bez obzira o kojem je tipu brzih-sporih brzina riječ, mehaničkim ili elektro-hidrauličnim, prisutna je elektro-hidraulična aktivacija prednjih pogona i to kao bazna oprema. Elektro-hidraulična blokada diferencijala je bazna oprema kod sistema sa elektro-hidrauličnim brzim-sporim brzinama.

I kod jednog i kod drugog sistema, nakon aktivacije se uključuje indikatorska lampica na upravljačkoj tabli. Dugmad za aktivaciju se nalaze na desnoj strani operatorske

platforme/kabine.

Prednje osovine

Na izboru je obična prednja osovina bez mehaničkog pogona.



Adresa: Ante Starčevića b. b., 88320 Ljubuški, BiH

Tel./fax: + 387 39 831 986 E-mail: stud-commerce@tel.net.ba Internet: www.stud-commerce.com

Transakcijski račun: 3381602200862771 (Unicredit Zg banka) 1610200035380072 (Reiffeisen banka) 5550430017046146 (Nova banka)

Identifikacijski broj: 4272203040002 PDV broj: 272203040002

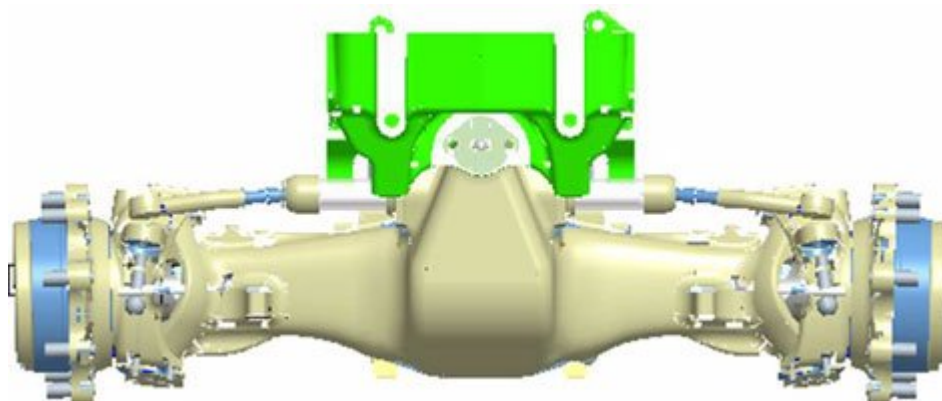


STUD-COMMERCE

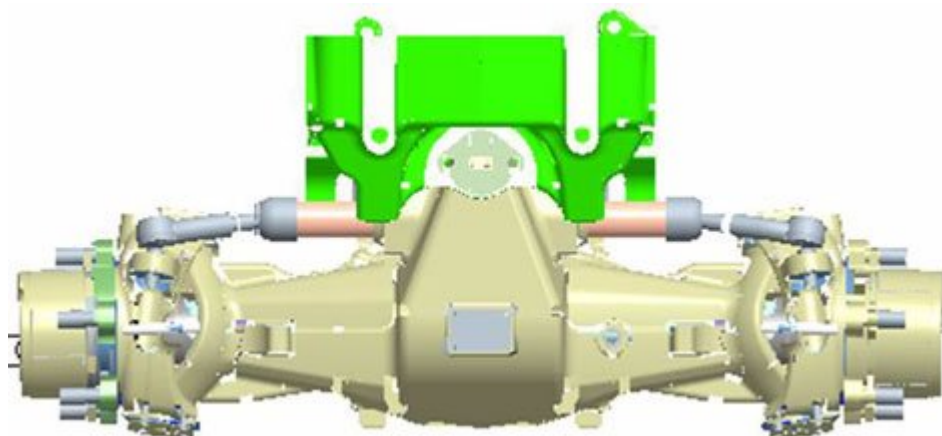
Zastupnik John Deere za Bosnu i Hercegovinu
PRODAJA - REZERVNI DIJELOVI - SERVIS



Kad govorimo o pogonjenoj prednjoj osovini, dostupna je sljedeća varijanta:



5GF



5GV

Adresa: Ante Starčevića b. b., 88320 Ljubuški, BiH

Tel./fax: + 387 39 831 986 E-mail: stud-commerce@tel.net.ba Internet: www.stud-commerce.com

Transakcijski račun: 3381602200862771 (Unicredit Zg banka) 1610200035380072 (Reiffeisen banka) 5550430017046146 (Nova banka)

Identifikacijski broj: 4272203040002 PDV broj: 272203040002



Hidraulični sistem

Radi se o nezavisnom hidrauličnom sistemu otvorenog centra koji pokriva potrebe upravljanja, zadnjeg kačenja i selektivnih ventila. Osnovni dio sistema čini zupčasta hidraulična pumpa tzv. "tandem" pumpa, koju u stvari čine dvije hidraulične pumpe koje se ponašaju kao jedna cjelina. Jedna pumpa obezbjeđuje protok od 24.6 L/min pri 130 bar neophodno za upravljački sistem i podmazivanje. Druga pumpa obezbjeđuje protok od 46.9 L/min pri 190 bar neophodnih za sistem zadnjeg kačenja i selektivne kontrolne ventile na koje se kopčaju hidraulični potrošači.



Kao opcija nudi se i treća dodatna pumpa koja ostvaruje protok od 20 L/min., što je preporučljivo ako se radi o više hidrauličnih potrošača istovremeno.

Selektivni kontrolni ventili su različiti, njihove kombinacije su višestruke i određuju se prema potrebama korisnika.

U ponudi su ventili sa:



Standardnim kopčama



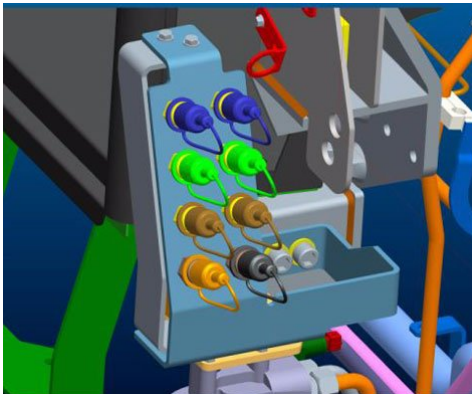
STUD-COMMERCE

Zastupnik John Deere za Bosnu i Hercegovinu
PRODAJA - REZERVNI DIJELOVI - SERVIS



sa brzim kopčama

a tu su i centralno postavljene izvodnice za prednje potrošače kao i za centralno postavljene hidraulične potrošače.



Adresa: Ante Starčevića b. b., 88320 Ljubuški, BiH

Tel./fax: + 387 39 831 986 E-mail: stud-commerce@tel.net.ba Internet: www.stud-commerce.com

Transakcijski račun: 3381602200862771 (Unicredit Zg banka) 1610200035380072 (Reiffeisen banka) 5550430017046146 (Nova banka)

Identifikacijski broj: 4272203040002 PDV broj: 272203040002



STUD-COMMERCE

Zastupnik John Deere za Bosnu i Hercegovinu
PRODAJA - REZERVNI DIJELOVI - SERVIS



Kabina



Kako je već ranije rečeno, sve poluge su izmještene van prostora podnožja, a u cilju boljeg pristupa kao i sigurnosti pri radu.

Velika preglednost, ergonomski raspored komandi, dobra izolacija i mali nivo buke samo su neke od osobina nove redizajnirane kabine.



Adresa: Ante Starčevića b. b., 88320 Ljubuški, BiH

Tel./fax: + 387 39 831 986 E-mail: stud-commerce@tel.net.ba Internet: www.stud-commerce.com

Transakcijski račun: 3381602200862771 (Unicredit Zg banka) 1610200035380072 (Reiffeisen banka) 5550430017046146 (Nova banka)

Identifikacijski broj: 4272203040002 PDV broj: 272203040002



STUD-COMMERCE

Zastupnik John Deere za Bosnu i Hercegovinu

PRODAJA - REZERVNI DIJELOVI - SERVIS



JOHN DEERE



Na kraju je potrebno izdvojiti i Open Operator Station (OOS) varijantu traktora prikazanu na sljedećoj slici:



Adresa: Ante Starčevića b. b., 88320 Ljubuški, BiH

Tel./fax: + 387 39 831 986 E-mail: stud-commerce@tel.net.ba Internet: www.stud-commerce.com

Transakcijski račun: 3381602200862771 (Unicredit Zg banka) 1610200035380072 (Reiffeisen banka) 5550430017046146 (Nova banka)

Identifikacijski broj: 4272203040002 PDV broj: 272203040002



opremljenu sa zaštitnim lukom u slučaju prevrtanja



Tehnički podaci

Motor

	M. J.	5080GV	5090GV	5100GV
Norma 97/68/EC (bez ventilatora)				
Broj obrtaja motora pri max. snagi	o/min.	2070	2070	2070
Snaga pri nazivnom broju obrtaja	KS (kW)	80 (60)	90 (67)	100 (74)
Maksimalna snaga	KS (kW)	81.6 (60)	91 (67)	102.7 (75.5)
Norma ECE-R24 (sa Visco ventilatorom)				
Snaga pri nazivnom broju obrtaja	KS (kW)	74 (54.5)	84 (62)	94 (69)
Maksimalna snaga	KS (kW)	75.5 (55.5)	85 (62.4)	96 (70.8)
Nazivni broj obrtaja	o/min.	2300	2300	2300
Zapremina	cm ³	4525	4525	4525
Broj cilindara		4 T C	4 T C	4 T C
(T = Turbo, C= hladnjak stlačenog zraka)				
Broj ventila po cilindru		2	2	2

Adresa: Ante Starčevića b. b., 88320 Ljubuški, BiH

Tel./fax: + 387 39 831 986 E-mail: stud-commerce@tel.net.ba Internet: www.stud-commerce.com

Transakcijski račun: 3381602200862771 (Unicredit Zg banka) 1610200035380072 (Reiffeisen banka) 5550430017046146 (Nova banka)

Identifikacijski broj: 4272203040002 PDV broj: 272203040002



STUD-COMMERCE



Zastupnik John Deere za Bosnu i Hercegovinu

PRODAJA - REZERVNI DIJELOVI - SERVIS

Raspon konstantne snage	o/min.	1800 - 2300	1800 - 2300	1800 - 2300
Max. obrtni moment (97/68/EC)	Nm	325	365	375
Broj obrtaja motora pri max. obrtnom momentu	o/min.	1600	1600	1600
Rezerva obrtnog momenta (97/68/EC) %		30	30	23
Potrošnja goriva na najboljoj poziciji na dijagramu	g/kWh	224	230	228
Normativ o ispušnim plinovima			TIER III	
Sistem hlađenja			Zatvoreni	
Ventilatorski pogon			Visco	

Sistem goriva i sistem opskrbe svježim zrakom

	M. J.	5080GV	5090GV	5100GV
Tip ubrizgavanja		Stanadyne DB4 mehanička injekcijska pumpa		
Injektori		VCO dizne		
Zračni filter (set)		Suhog tipa sa sigurnosnim elementom i servisnim upozoravajućim svjetlom		

Elektrika

	M. J.	5080GV	5090GV	5100GV
Alternator 14V (OOS / Kabina)	A	45 / 95	45 / 95	45 / 95
12V baterija	A	100	100	100
12V starter	kW	2.8	2.8	2.8
Pomoć za startanje na hladno bazna oprema			Mrežni grijač	

Transmisija

	5080GV	5090GV	5100GV
12 /12R Mehanički lijevi reverzer 1,4 – 30 km/h, mehanička aktivacija prednjeg pogona, blokade diferencijala i priključnog vratila	x	x	x
24F/24R Mehanički lijevi reverzer 0.5 - 40km/h sa mehaničkim brzim-sporim brzinama, uključujući creeper (dostupno samo za 5090GH gdje je odabrana 30 km/h transmisija), mehanička aktivacija blokade diferencijala i zadnjeg priključnog vratila, elektro-hidraulična aktivacija prednjeg pogona takođe posjeduje i hladnjak za ulje	x	x	x

Adresa: Ante Starčevića b. b., 88320 Ljubuški, BiH

Tel./fax: + 387 39 831 986 E-mail: stud-commerce@tel.net.ba Internet: www.stud-commerce.com

Transakcijski račun: 3381602200862771 (Unicredit Zg banka) 1610200035380072 (Reiffeisen banka) 5550430017046146 (Nova banka)

Identifikacijski broj: 4272203040002 PDV broj: 272203040002



24F/24R Mehanički lijevi reverzer 0.5 - 40km/h sa elektro-hidrauličnim brzim-sporim brzinama, uključujući creeper, elektro-hidraulična aktivacija prednjeg pogona kao i blokade diferencijala, servo podržana aktivacija priključnog vratila takođe uključuje hladnjak za ulje	x	x	x
PowerReverser 24F/12R Elektro-hidraulični lijevi reverzer sa neutralnom pozicijom 0.5 - 40km/h sa elektro-hidrauličnim brzim-sporim brzinama, uključujući creeper sa dugmetom za otpuštanje spojke na polugi mjenjača, elektro-hidraulična aktivacija prednjeg pogona i blokade diferencijala kao i zadnjeg priključnog vratila, takođe uključuje hladnjak za ulje.	x	x	x

Upravljač i kočnice

	M. J.	5080GV	5090GV	5100GV
Upravljač 2WD i 4WD		integriran, hidrostatski, simetrični		
Nožna kočnica		5 uljno hlađenih diskova, samo namještajući		
Aktivacija		Mehanička / hidraulična		
Ručna kočnica		Mehanička poluga za aktivaciju uljno hlađenih diskova		
4WD - kočenje		Automatska aktivacija prednje vuče na svim verzijama sa 40 km/h transmisijom		
Hidraulična kočnica za prikolicu		Kao opcija, tvornički instalirana ili naknadno.		

Priključno vratilo

	M. J.	5080GV	5090GV	5100GV
Tip		U potpunosti nezavisno		
Broj obrtaja motora u odnosu na broj obrtaja priklj. vratila				
540	o/min.		1938	
540E	o/min.		1648	
1000	o/min.		1962	

Hidraulika

	M. J.	5080GV	5090GV	5100GV
Tip		Sistem otvorenog centra		
Standarna pumpa	l/min	46.9	46.9	46.9
Protok/tlak	bar	190	190	190
Opcionalna pumpa velikog protoka	l/min	59.6	59.6	59.6



STUD-COMMERCE

Zastupnik John Deere za Bosnu i Hercegovinu

PRODAJA - REZERVNI DIJELOVI - SERVIS



Protok/tlak	bar	190	190	190
Neovisna pumpa za upravljački sistem	l/min	24.6	24.6	24.6
Protok/tlak	bar	130	130	130
Optionalna treća hidr. Pumpa	l/min	20	20	20
	bar	190	190	190

Sistem zadnjeg kačenja

	M. J.	5080GV	5090GV	5100GV
Mehanička kontrola kačenja			Standard	
Elektronska kontrola kačenja			Opcija	
Osjetnik opterećenja gornjeg vezišta			Standard	
Električna vanjska kontrola kačenja			Osnovna oprema u slučaju elektronske kontrole kačenja	
Mehanička vanjska kontrola kačenja			Opcionalna sa mehaničkom kontrolom kačenja, montirano na zadnjem desnom blatobranu	
Kategorija kačenja			I / II	

Kapaciteti opterećenja

Kapacitet opterećenja duž cijelog hoda poluga M. J.	M. J.	5080GV	5090GV	5100GV
Donja vezišta	kN	24.6	24.6	24.6
610 mm iza ovjesnih tačaka	kN	16.3	16.3	16.3

Adresa: Ante Starčevića b. b., 88320 Ljubuški, BiH

Tel./fax: + 387 39 831 986 E-mail: stud-commerce@tel.net.ba Internet: www.stud-commerce.com

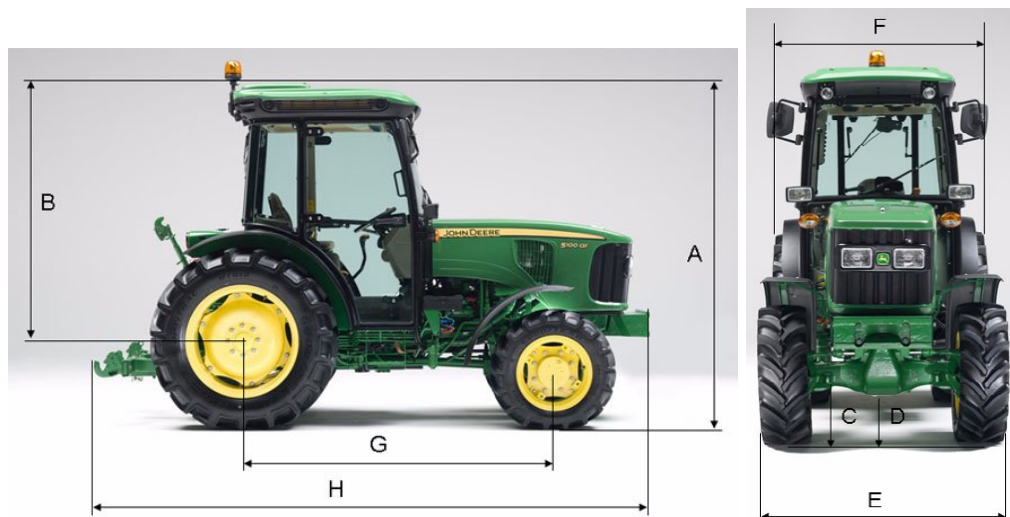
Transakcijski račun: 3381602200862771 (Unicredit Zg banka) 1610200035380072 (Reiffeisen banka) 5550430017046146 (Nova banka)

Identifikacijski broj: 4272203040002 PDV broj: 272203040002



Dimenzije

5GF



	M. J.	5080GF	5090GF	5100GF
A: Ukupna visina	mm	2415	2415	2415
B: Od centra zadnje osovine do: vrha krova (A/C sistem) zaštitne strukture sa 2 tijela rotacionog svijetla poklopca motora	mm	1785	1785	1785
	mm	1982	1982	1982
	mm	+250	+250	+250
	mm	816	816	816
D: Udaljenost od tla centra prednje osovine	mm	345	345	345
	mm	275	275	275
E: Ukupna širina prednje osovine sa glavčinama	mm	1315	1315	1315
F: Ukupna stražnja širina kabine u nivou blatobrana kabine pri krovu između blatobrana iza guma	mm	1030	1030	1030
	mm	900	900	900
	mm	540	540	540
G: Međuosovinsko rastojanje	mm	2085	2085	2085
	mm	2093	2093	2093
H: Ukupna dužina bez nosača utega	mm	3886	3886	3886



STUD-COMMERCE

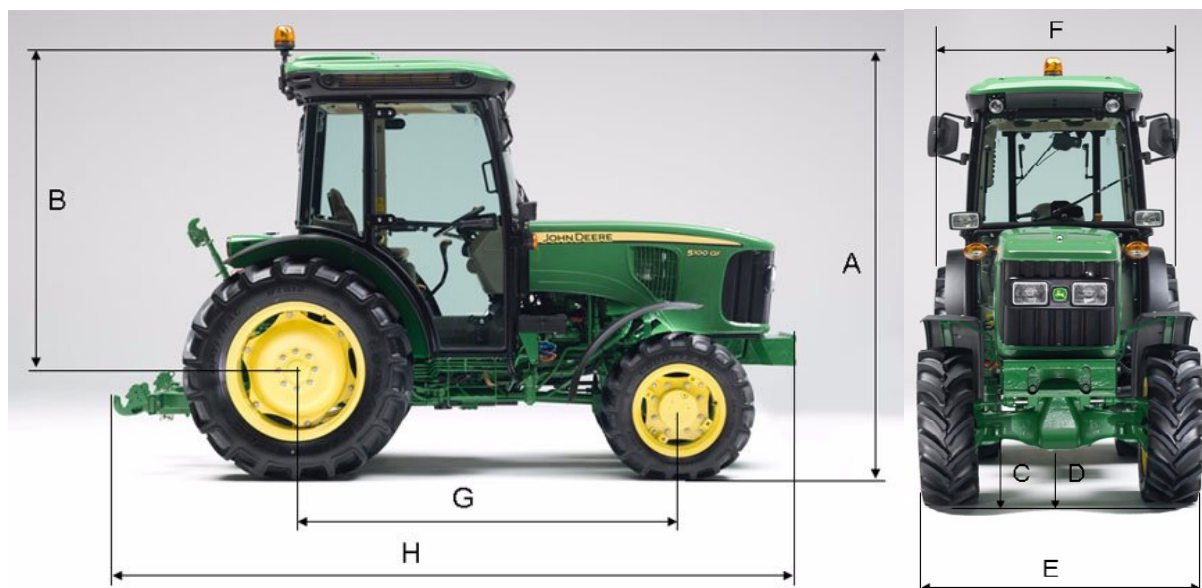
Zastupnik John Deere za Bosnu i Hercegovinu

PRODAJA - REZERVNI DIJELOVI - SERVIS



JOHN DEERE

5GF



	M. J.	5080GV	5090GV	5100GV
A: Ukupna visina	mm	2345	2345	2345
B: Od centra zadnje osovine do: vrha krova (A/C sistem) zaštitne strukture sa 2 tijela rotacionog svijetla poklopca motora	mm	1785	1785	1785
	mm	1982	1982	1982
	mm	+250	+250	+250
	mm	816	816	816
D: Udaljenost od tla centra prednje osovine	mm	//	//	//
	mm	225	225	225
E: Ukupna širina prednje osovine sa glavčinama	mm	1120	1120	1120
F: Ukupna stražnja širina kabine u nivou blatobrana kabine pri krovu između blatobrana iza guma	mm	1030	1030	1030
	mm	900	900	900
	mm	540	540	540
G: Međuosovinsko rastojanje	mm	2085	2085	2085
	mm	2093	2093	2093
H: Ukupna dužina bez nosača utega	mm	3886	3886	3886

Adresa: Ante Starčevića b. b., 88320 Ljubuški, BiH

Tel./fax: + 387 39 831 986 E-mail: stud-commerce@tel.net.ba Internet: www.stud-commerce.com

Transakcijski račun: 3381602200862771 (Unicredit Zg banka) 1610200035380072 (Reiffeisen banka) 5550430017046146 (Nova banka)

Identifikacijski broj: 4272203040002 PDV broj: 272203040002