



MASSEY FERGUSON

75-105 HP

MF 3700

V-S-F-GE-WF MODELI



IZ MASSEYA FERGUSONA

Sadržaj



Stranica 04
MF 3700 serija - pogled izbliza



Stranica 08
V - izvedba za vinograd



Stranica 09
S - posebna izvedba



Stranica 10
F - izvedba za vočke



Stranica 11
GE - izvedba Ground Effects



Stranica 12
WF - izvedba Wide Fruits



Stranica 20
Značajke

- 03 Nova generacija traktora iz Massey Fergusona
- 04 MF 3700 serija - pogled izbliza
- 06 Veća snaga i učinkovitost
- 07 Izaberite pravi prijenos za Vaše potrebe
- 08 V - izvedba za vinograd
- 09 S - posebna izvedba
- 10 F - izvedba za vočke
- 11 GE - izvedba Ground Effects
- 12 WF - izvedba Wide Fruit
- 13 Dvije specifikacije - izbor je Vaš
- 14 Vaše radno mjesto u polju
- 16 Povećani radni učinak utovarivača
- 18 Osigurajte štedljivu budućnost za Vašu tvrtku
- 19 Potpuna podrška. Ondje gdje Vam je potrebna
- 20 Značajke
- 22 Opcije
- 23 Dimenzije

Izvedba za vinograd (V)

→ 1.00 - 1.30 m* ←



← 1.80 - 2.20 m →

Odsada dostupan s prijenosom koji nudi najvišu brzinu od 40km/h

Širina od 1.0m, idealna za tradicionalne uske vinograde s razmacima od 1.8 - 2.2m između redova loze.



MF 3700 serija

nova generacija specijaliziranih traktora iz Massey Ferguson

Nakon uspjeha serije MF 3600 i na temelju povratnih informacija od poljoprivrednika i uzgajivača diljem svijeta, naši inženjeri izradili su značajno poboljšanu liniju specijaliziranih traktora iz tvornice Massey Ferguson s mnogim poboljšanim značajkama - nova serija MF 3700.

Ove ključne značajke projektirane su kako bi od serije MF 3700 stvorile idealnog poslovnog partnera za proizvođača koji traži moćni ali i štedljivi traktor koji učinkovito obavlja sve zadatke istodobno jamčeći minimalne tekuće troškove.

Uz to smo posebnu pažnju pridali tome da korisnik udobnije provodi vrijeme u kabini u prostranom interijeru, s poboljšanim kontrolama na doseg ruke, poboljšanom vidljivošću i jednostavnim pristupom kabini.

Serija MF 3700 nosi jamstveni žig Massey Fergusona, pouzdanog i uglednog svjetskog branda čuvenog po jednostavnim i pouzdanim proizvodima, inovativnoj i praktičnoj tehnologiji te dopunskom servisiranju ovlaštenog MF zastupnika na koje se možete osloniti.

Serija MF 3700 Massey Fergusona sastoji se od pet visokokvalitetnih modela specijaliziranih traktora s prostranim kabinama ili platformama te širokim rasponom dužina i profila, s motorima od 75-105 KS i izborom razina specifikacija koje omogućuju visoko specijalizirane primjene.

Posebna izvedba (S)

→ 1.30 - 1.50 m* ←



← 2.20 - 2.50 m →

Širine od 1.3 m, idealan za otvorene vinograde s razmacima od 2.2-2.5m s nešto širim podvozjem i prostranijom kabinom za korisnika.

Izvedba za voćke (F)

→ 1.50 - 1.80 m ←



← 2.50 - 3.00 m →

Širine od 1.5m, idealan za veće vinograde i voćnjake s redovima od 2.5 do 3.00 m. Znatno veći traktor sa širom prednjom osovinom i prostranijom kabinom.

Izvedba Ground Effects (GE)

→ 1.15 - 1.40 m* ←



← 2.20 - 2.50 m →

Niskoprofilna izvedba idealna za rad pod stablima, u plastenicima i u prekrivenim vinogradima. Pogodan za redove širine 2.2-2.5m.

Izvedba Wide Fruit (WF)

→ 1.60 - 2.20 m ←



← 2.50 - 3.00 m →

Širine od 1.5m, idealan za padinske vinograde i planinske farme, nudi nisko težište i veću stabilnost na padinama sa širom prednjom i stražnjom osovinom te prostranijom kabinom. Također je idealan kao lagani namjenski traktor. Pogodan za redove širine od 3m.

S

F

GE

WF

*Tipična radna širina

Seriya MF 3700

pogled izbliza

Novi MF 3700 dizajniran je za najvišu učinkovitost i štedljiv rad koristeći raspon najnovijih jednostavnih i pouzdanih tehnologija.

Jer znamo da je traktor središte profita Vašeg poduzeća

MF 3700 donosi profit u svakom sektoru - već od prvog dana.

Učinkoviti prijenos snage, napredna sukladnost sa standardom emisija Stage 3B, niska potrošnja goriva, dugi servisni intervali, impresivna funkcionalnost vuče i podizanja zajedno s niskim troškovima održavanja- MF 3700 jednostavno čini Vaš poljoprivredni posao isplativijim svakim hektarom koji obradite.

Novi stajling poklopca motora nastavlja održavati izgled obitelji MF

Niska hauba pruža vozaču bolju prednju vidljivost

Zajednički vod nove generacije, četverocilindrični motor u skladu sa standardom Stage 3B; više snage i zakretnog momenta

Novi poklopac spremnika za gorivo na vrhu haube pruža lakši pristup čak i kada su priključeni prednji utovarivač ili priključak.

Veći spremnik za gorivo od 74 L i opcionalni dodatni spremnik za gorivo čine maksimalni kapacitet goriva od 104 L za smanjenje prekida rada.

Novi tvornički ugrađen podokvir utovarivača, integrirana prednja poteznica i prednje priključno vratilo; poboljšana funkcionalnost i veća raznovrsnost u korištenju prednje priključenih oruđa

Novi senzor za upravljanje pogonom na sva četiri kotača; lakše upravljanje i poboljšano okretanje na neobrađenim površinama





Nova radna svjetla za bolje noćno osvjetljenje

Prostrana kabina s lakim pristupom i novom modernom pločom s instrumentima

Nove kontrole prijenosa na ručici mjenjača i novi višestruki upravljački joystick* s kontrolom spojke, prijenosa i priključka za lakše i ugodnije upravljanje.

Novi zapor klipnog razvodnog ventila za lakše upravljanje hidrauličkim priključkom

Snažnija opcija hidrauličkog protoka od 120 L/min za veću učinkovitost pri radu s utovarivačima, sjekačima i rezačicama

* Dostupan samo na modelima Efficient

Seriya MF 3700

Veća snaga i učinkovitost

Seriju MF 3700 pokreću motori nove generacije s četiri cilindra Stage 3B i sa 75 do 105 KS koji pružaju više snage i zakretnog momenta za zahtjevniji rad i priključke visokog proizvodnog rezultata.

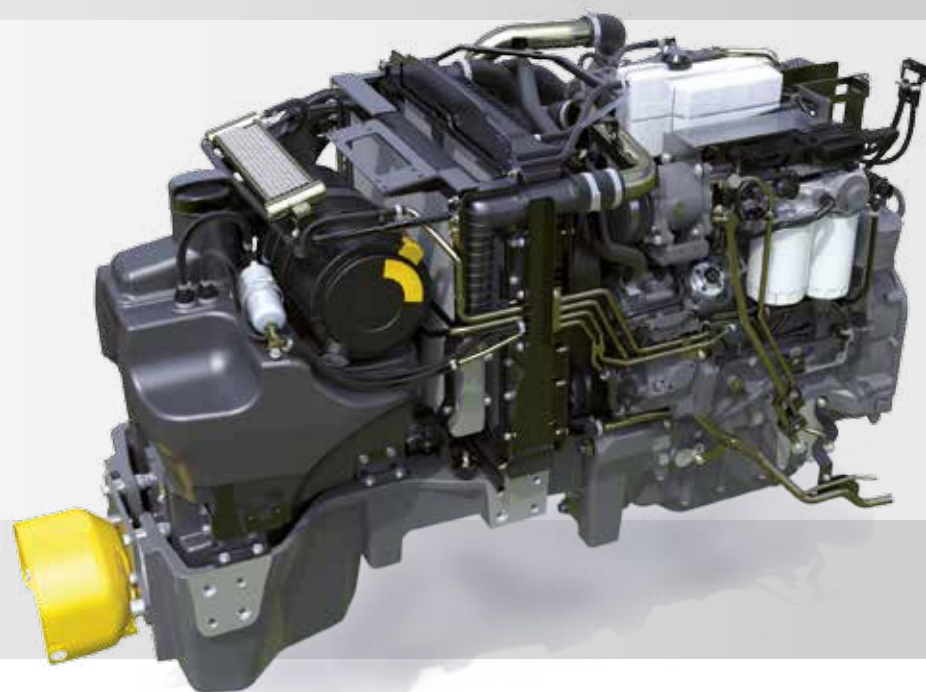
Ovi motori sa zajedničkim vodom nude dvije memorije obrtaja u minuti motora (Efficient izvedba) i jednu memoriju motora čime se omogućava podešavanje željenih brzina motora za lakšu vožnju.

Veći spremnik goriva od 74 L s dodatnim spremnikom od 30 L smanjuju prekid rada zbog punjenja spremnika, a pristup spremniku goriva je sad na vrhu haube čime se dodatno ubrzava punjenje gorivom i olakšava pristup kada je priključeno prednje oruđe.

Novi motori pružaju dulji servisni interval od 600 h čime se smanjuju troškovi servisa i prekid rada.

Novo dizajnirani nacrt pogonskog sustava smješta sustav kontrole emisija izvan haube zbog čega se nalazi na nižoj poziciji i poboljšava prednju vidljivost vozača.

	MF 3707	MF 3708	MF 3709	MF 3710
	V S F GE WF			S F GE WF
Max snaga(ISO 14396) KS/kW	75 (55)	85 (64)	95 (71)	105 (77)
Max zakretni moment (Nm)	320	365	395	405
Vrsta motora	3.4 l / 4 cilindra Stage 3B			
Uređaj za naknadnu obradu	All-In-One - izvan kabine			
Izvedba	Kabina/Platforma	Kabina/Platforma	Kabina/Platforma	Kabina/Platforma



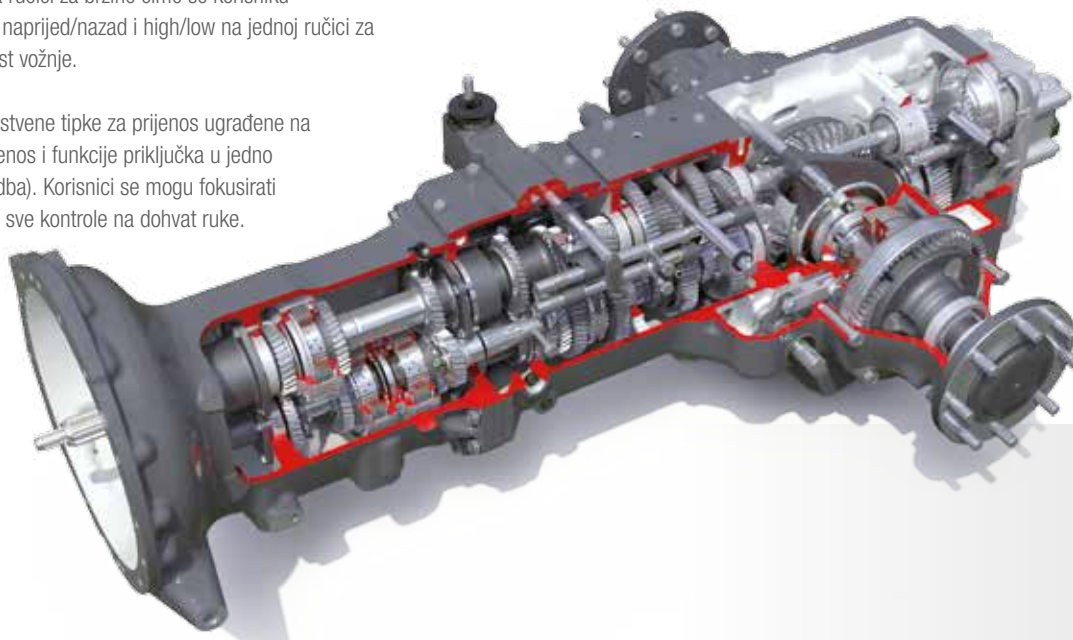
Izaberite pravi prijenos za Vaše potrebe

Možete odabrati između četiri različita prijenosa ovisno o zahtjevima pojedinih radova s poljoprivrednim kulturama ili ratarstva. Uvjerite se u jednostavnost mehaničkog prijenosa ili iskoristite brzu izmjenu između brzina naprijed i nazad, primjerice tijekom utovara materijala ili proizvoda.

Prijenos	Brzina	3 dometa 4 sinkro zupčanika	Razdvajač	Prijenos
12/12 Mehanički prijenos	30km/h	●	-	Mehanički
24/24 Mehanički prijenos s mehaničkim Hi/Low	40km/h	●	Mehanički	Mehanički
24/24 Mehanički prijenos s Power Hi/Low	40km/h	●	Elektrohidraulički	Mehanički
24/12 Pogonska sklopka s Power Hi/Low	40km/h	●	Elektrohidraulički	Elektrohidraulički

Kontrole prijenosa sada se nalaze na ručici za brzine čime se korisniku omogućava odabir neutralne brzine, naprijed/nazad i high/low na jednoj ručici za poboljšano upravljanje i jednostavnost vožnje.

Izvedba 24/12 Power Shift ima jedinstvene tipke za prijenos ugrađene na joysticku koje grupiraju sklopku, prijenos i funkcije priključka u jedno zajedničko upravljanje (Efficient izvedba). Korisnici se mogu fokusirati na priključak i rad u tijeku dok su im sve kontrole na dohvat ruke.



Snažnija hidraulika za zahtjevnije priključke

Seriya MF 3700 ima značajno jaču hidrauliku od svojih prethodnika te nudi bolje rezultate rada s priključcima poput utovarivača, sjekača i rezača; također je opremljena i pomoćnom namjenskom pumpom.

Opcije hidrauličkog protoka

- Dvije pumpe s maksimalnim protokom od 93 l/min pri 2300 o/min (66 l/min za pomoćne uređaje) ili pri 1800 o/min (51 l/min za pomoćne uređaje)
- Tri pumpe s maksimalnim protokom od 120 l/min pri 2300 o/min (93 l/min za pomoćne uređaje) ili pri 1800 o/min (73 l/min za pomoćne uređaje)

Treća pumpa je namijenjena stražnjem podizanju i poravnavanju.

Stražnje poteznice imaju kapacitet podizanja od 2.5 i 3 tone, a kupci mogu birati između dva i šest klipnih razvodnih ventila ovisno o njihovim potrebama: serija MF 3700 također nudi i dvojni liniju hidrauličke kočnice priključnog vozila za sigurno tegljenje.



Izvedba za vinograde

U radu ne samo sa žetvom, već urodom velike vrijednosti, potreban Vam je traktor koji je iznimno kompaktan i moćan. Uski redovi i osjetljivo lišće i voćke znače da traktor mora biti dovoljno uzak da prođe između biljaka bez opasnosti od oštećenja. Međutim, okruženje mora pružiti korisniku udobnost i lakoću korištenja tijekom dugih radnih sati, često i u ekstremnim klimatskim uvjetima. Pravovremenost je također uvjet tako da ti traktori moraju biti učinkoviti i produktivni.

Serija MF 3700 posebno je dizajnirana da ispuni te zahtjeve.



Glavne značajke:

- usko podvozje s 930 mm od prirubnice do prirubnice na prednjoj osovini i 892 mm na zadnjoj osovini
- uska kabina od 1 m i opcija ROPS - konstrukcija za zaštitu od prevrtanja
- NOVO opcija prijenosa pri 40 km/h za brži transport između radova
- motori do 95 KS s maksimalnim okretnim momentom od 395 Nm za zahtjevne radove poput raspršivanja i obrade tla
- snažna hidraulika za zahtjevne radove obrezivanja i rezanja
- prostrana i udobna unutrašnjost kabine s jednostavnim pristupom i modernom pločom s instrumentima



S

Posebna izvedba

Moderni vinogradi proizvode visokovrijedni i visokoprinosni urod tako da trebate traktor koji je kompaktan, ali doista učinkovit. Otvoreniji vinogradi mogu primiti veće i snažnije traktore, ali i one koji moraju biti dovoljno uski da mogu proći između biljaka, a da ih ne oštete. Komfor i jednostavnost korištenja također su važni tijekom dugih radnih sati, često u ekstremnim klimatskim uvjetima.

Serija MF 3700 posebno je dizajnirana da ispuni te zahtjeve.



Glavne značajke:

- Usko podvožje s 990 mm od prirubnice do prirubnice na prednjoj osovini i 972 mm na zadnjoj osovini za dodatnu stabilnost
- Prikladan za redove od 2.2 do 2.5m
- Prostranija kabina od 1200mm i opcija ROPS - konstrukcija za zaštitu od prevrtanja
- opcija prijenosa pri 40 km/h za brži transport između radova
- motori do 105 KS s maksimalnim okretnim momentom od 405 Nm za zahtjevnije radove poput raspršivanja i obrade tla
- snažna hidraulika za zahtjevnije radove obrezivanja i rezanja
- prostrana i udobna unutrašnjost kabine s jednostavnim pristupom i modernom pločom s instrumentima



F

Izvedba za voćke

Visokovrijedni urod poput voćnjaka ili loze koji se uzgajaju u širim vinogradima. Nasadi se uzgajaju u postrojenim redovima, no veći prostori zahtijevaju veću produktivnost kao i odličnu okretljivost te kompaktnu snagu kako bi se izbjeglo oštećenje osjetljivog lišća ili voćki. Međutim, okruženje mora pružiti korisniku udobnost i lakoću korištenja tijekom dugih radnih sati, često i u ekstremnim klimatskim uvjetima.

Serija MF 3700 posebno je dizajnirana da ispuni te zahtjeve.



Glavne značajke:

- Veći traktor sa širom prednjom osovinom i prostranijom kabinom
- Prednja osovina od 1325 mm i stražnja osovina od priрубnice do priрубnice: 1242 mm
- Širina kabine 1200 mm i opcija ROPS - konstrukcija za zaštitu od prevrtanja
- Opcija prijenosa pri 40 km/h za brži transport između redova
- Motori do 105 KS s maksimalnim okretnim momentom od 405 Nm za zahtjevne radove poput raspršivanja i obrade tla
- Snažna hidraulika za zahtjevne radove obrezivanja i rezanja
- Prostrana i udobna unutrašnjost kabine s jednostavnim pristupom i modernom pločom s instrumentima



GE

Izvedba Ground Effect

U radu s visokovrijednim urodom, trebate traktor koji je iznimno kompaktan i snažan. Uski redovi i osjetljivo lišće i vočke znače da traktor mora biti dovoljno uzak da prođe između biljaka, a da ih ne ošteti. Prekriveni vinogradi, rad ispod stabala i rad u plasteniku također postavljaju ograničenja visini strojeva. Međutim, okruženje mora pružiti korisniku udobnost i lakoću korištenja tijekom dugih radnih sati, često i u ekstremnim klimatskim uvjetima. Pravovremenost je također uvjet tako da ti traktori moraju biti učinkoviti i produktivni.

Seriya MF 3700 posebno je dizajnirana da ispuni te zahtjeve.



Glavne značajke:

- Neznatno šire podvožje s 1155mm od prirubnice do prirubnice na prednjoj osovini i 972mm na stražnjoj osovini za dodatnu stabilnost
- Prikladna za redove od 2.2 do 2.5m
- Kompaktna kabina i opcija ROPS - konstrukcija za zaštitu od prevrtanja
- Visina platforme (24" gume): 1070 mm
- Opcija prijenosa pri 40 km/h za brži transport između radova
- Motori do 105 KS s maksimalnim okretnim momentom od 405 Nm za zahtjevne radove poput raspršivanja i obrade tla
- Snažna hidraulika za zahtjevne radove obrezivanja i rezanja
- Prostrana i udobna unutrašnjost kabine s jednostavnim pristupom i modernom pločom s instrumentima

WF

Izvedba Wide Fruit i odlični svestrani stroj

Vinogradi na brežuljcima i planinske farme zahtjevno su okruženje u kojem traktor mora sigurno raditi na padinama. Mješovite i mliječne farme također zahtijevaju snažan, ali i kompaktan traktor za rad u tradicionalnim konstrukcijama koji istodobno nude svestranost za rad na terenu. Međutim, okruženje mora pružiti korisniku udobnost i lakoću korištenja tijekom dugih radnih sati, često i u ekstremnim klimatskim uvjetima. Pravovremenost je također uvjet tako da ti traktori moraju biti učinkoviti i produktivni.

Serija MF 3700 posebno je dizajnirana da ispuni te zahtjeve.



Glavne značajke:

- Šire podvozje s 1460mm od prirubnice do prirubnice na prednjoj osovini i 1540mm na stražnjoj osovini što pruža nisko težište i veću stabilnost na padinama
- Prostrana kabina i opcija ROPS - konstrukcija za zaštitu od prevrtanja
- Opcija prijenosa pri 40 km/h za brži transport između radova
- Motori do 105 KS s maksimalnim okretnim momentom od 405 Nm za zahtjevne radove poput kosidbe i hranidbe stoke
- Snažna hidraulika za zahtjevne radove obrade zahtjevnih materijala
- Opcija tvornički ugrađenog nosača utovara za integrirano rješenje obrade materijala
- Udobna i dobro opremljena kabina s jednostavnim pristupom i modernom pločom s instrumentima

Dvije specifikacije - izbor je Vaš

Seriya MF 3700 dostupna je u dvije razine specifikacija - Essential i NOVI Efficient.

Essential nudi osnovni paket dostupan i na traktorima sa sustavom ROPS i na traktorima s kabinom, idealan je za kupce koji imaju ograničen budžet ili koji zahtjevaju osnovni traktor s mehaničkim prijenosom i mehaničkom poteznicom.

Efficient je dostupan samo na traktorima s kabinom i nudi traktor s boljim specifikacijama s povećanim hidrauličkim protokom i elektronskom kontrolom poteznice i klipnih razvodnih ventila.

Unutar specifikacija Essential i Efficient nalaze se dodatne opcije prijenosa i hidraulike koje Vam pružaju mogućnost da skrojite Vaš traktor prema potrebama Vaših farmi i uroda.

Essential

Standardni paket Essential uključuje:

hidraulički protok od 93 l/min
mehanička stražnja poteznica
12/12 mehanički prijenos
Dva stražnja mehanička klipna razvodna ventila

Izaberite između ovih opcija:

Tri stražnja mehanička klipna razvodna ventila
Dva središnje montirana klipna razvodna ventila
Prednja poteznica
Prednja poteznica i priključno vratilo
Priprema za prednji utovarivač
24/24 mehanički prijenos
24/24 prijenos Powershift - ručica mjenjača s kontrolama za prijenos
24/12 Power Hi-Lo prijenos - ručica mjenjača s kontrolama za prijenos
Kontrola pomaka i poravnanja stražnje poteznice

Efficient

Standardni paket Efficient uključuje:

120 l/min hidraulički protok
Elektronička stražnja poteznica
24/12 Powershift prijenos
Dva stražnja elektronička klipna razvodna ventila + jedan središnje montirani klipni razvodni ventil
Joystick s višestrukim kontrolama

Izaberite između sljedećih opcija:

Četiri stražnja elektronička klipna razvodna ventila
Dva središnje montirana klipna razvodna ventila
Prednja poteznica
Prednja poteznica i priključno vratilo
Prednja priprema za utovarivač
Kontrola pomaka i poravnanja stražnje poteznice pomoću joysticka



Vaše radno mjesto u polju

Duge i zahtjevne sezone za posebne usjeve čine okruženje korisnika prioritetom; stoga kabina serije MF 3700 pruža idealno radno mjesto u polju.

Iznenadit će Vas prostranost traktora sa svim kontrolama koje su nadohvat ruke i izvrsna vidljivost koja Vam pruža savršenu preglednost nad Vašim visokovrijednim kulturama.

Opcije dužinski učvršćenog ili teleskopskog upravljanja, nagibni volan pružaju mogućnost korisniku da ga prilagodi prema vlastitoj udobnosti i omogućuje još jednostavniji i laganiji pristup.

Nožna papučica gasa sada je smještena uzduž tunela prijenosa u kabini za lakši pristup i poboljšanu udobnost.

Sve se nalazi na pravom mjestu. Kontrole su logično posložene na desnoj konzoli bez obzira koje značajke izaberete. Uključenje memorije motora nalazi se blizu prekidača za priključno vratilo, a pozicijom i postavkama poteznice precizno se i direktno upravlja. Za izvedbu Efficient dostupan je jedinstveni joystick kojim se kontrolira pomak i poravnanje stražnje poteznice za još veći komfor.

Kontrole prijenosa također su smještene na ručici mjenjača čime se rukovatelju omogućava isključenje spojke ali i promjena Speedshifta iz Hi u Lo. Na taj način rukovatelj ima na raspolaganju 8 omjera po rasponu bez uporabe spojke čime se povećava udobnost pri vožnji i učinkovitost (24/24 Speedshift i 24/12 Powershuttle i Speedshift).

Izvedba Efficient ima jedinstvene tipke za prijenos montirane na joysticku koje ujedinjuju funkcije spojke, prijenosa i priključka u jednu jedinstvenu kontrolu. Korisnici se mogu usredotočiti na priključak i zadatak u tijeku, a svaka akcija se lako odabere.

Kao opcija, novi senzor upravljača pruža automatsko gašenje pogona na sva četiri kotača, a povezan je s upravljačkim kutem za brže i jednostavnije okrete na granicama parcela.

Nova digitalna ploča s instrumentima danonoćno jasno prikazuje sve operativne i strojne podatke, a postoji i opcija za analogni ili digitalni radio.

Dodatno opremite svoj traktor u skladu sa svojim željama klima-uređajem, unutrašnjim zrcalom i vanjskim elektroničkim zrcalima. Odabir sjedala uključuje deluxe sjedalo Grammer u izvedbama F i WF.

Nova radna svjetla dodatna su opcija koja poboljšavaju rasvjetu kada danonoćno radite tijekom žetve.



Ne postoje dvije iste poljoprivredne aktivnosti, svaki dan donosi nove izazove, a svaki zadatak mora biti brzo i učinkovito obavljen. Zato smo razvili seriju MF 3700 -

specijalizirane traktore za specijalizirane kulture.

MF 3700





Utovarivači

Poboljššan rad utovarivača

Uzgajivači mogu izvući više iz svojih traktora i produljiti sezonu uz NOVE opcije prednje poteznice i utovarivača.

Premjestite materijale ili proizvodite lako uz prednji utovarivač i dobijte više za svoj novac od višenamjenskog cjelogodišnjeg traktora. Lakše hranite stoku i olakšajte posao rukovateljima na farmi.

Raspon priključaka koji se montiraju na prednjoj strani sve je veći i dostupan za specijalizirane traktore: kosite, podrezujte i čistite te iskoristite prednosti poboljšane vidljivosti prednjeg priključka dok stražnju poteznicu držite slobodnom za veću mašineriju.

Prednja poteznica, koja ovisno o izvedbi traktora može podići 1250 ili 1680 kg, sada je dostupna iz tvornice u brojnim konfiguracijama:

- samo prednja poteznica
- prednja poteznica + 540 o/min ECO
- prednja poteznica + 1000 o/min priključno vratilo

Prednja poteznica u potpunosti je kompatibilna s MF prednjim komunalnim utovarivačem.

Novost za MF 3700 WF, MF 3700 F i MF 3700 S je tvornički ugrađen podokvir utovarivača s mehaničkim joystickom za traktore sa značajkama Essential i elektrohidrauličkim joystickom za izvedbe Efficient.

Utovarivač i poteznica u potpunosti su integrirani čime se zadržava uski krug zakretanja i savršena ravnoteža traktora.

Uz značajno snažniju hidrauliku koja pruža maksimalni protok od 120 l/min, serija MF 3700 pruža poboljššan rad utovarivača.

Ovjes prednje osovine dodat će se određenim modelima u **2018.** poboljšavajući udobnost korisnika na neravnom terenu.

Vaš svestrani traktor s opcijama prednjeg utovarivača i poteznica

Serija MF 3700– dostupni pomoćni utovarivači

	Model	Tip	Visina podizanja	Kapacitet*
MF 3700 F, S, WF	MF 921X	neparalelan	2.90 m	1530 kg
	MF 926X	paralelan	2.90 m	1240 kg

* pri maksimalnoj visini podizanja na zakretnom klinu



Osigurajte štedljivu budućnost za Vašu tvrtku

Pametnan je poslovni potez planirati nepredviđeno, a kad su strojevi u pitanju - ne postoji cijena za miran san. Osigurajte svoju imovinu s **MFCare** uslugom i proširenom garancijom.



MFCare usluga i proširena garancija* potpuni je paket namijenjen pružanju brige o Vašem traktoru uključujući rutinsko održavanje, pokrivanje troškova popravka i jamstvo koje potpuno pokriva AGCO. Ovim jamstvom potpuno su pokriveni ključni dijelovi:

- motor i prijenos
- hidraulika
- priključno vratilo
- upravljač
- elektronika
- kabina i kontrole
- osovine

Osiguranje za dugotrajnost stroja

Možete biti uvjereni u uslugu "prevencije" koristeći najnoviju tehnologiju i uz kvalificirane tehničare. S višegodišnjim iskustvom, oni jamče da će Vaš stroj raditi uz maksimalan učinak. Sve to se provodi u skladu sa strogim rasporedom održavanja koji pruža Massey Ferguson.

Uz **MFCare** jamstvo i uslugu "prevencije", Vaš stroj očuvat će odličnu produktivnost tijekom cijelog svog dugog životnog vijeka. Najvažnija značajka ovog paketa je činjenica da se nikad neće pojaviti nepredviđeni dodatni troškovi.

Moguće je smanjiti troškove održavanja Vašeg stroja "preventivnim" servisiranjem i održavanjem te na taj način smanjiti dugoročne troškove posjedovanja i jamčiti produktivnu budućnost Vaše tvrtke.

Posebno prilagođen Vama,

MFCare osmišljen je da se brine o Vašim individualnim potrebama. Pokriće je dostupno do 5 godina ili 6,000 sati ovisno o Vašim zahtjevima. Dostupan je na prodajnom mjestu ili, za više fleksibilnosti, možete odabrati **MFCare** jamstvo bilo kada do šest mjeseci nakon registriranja stroja.

Vaš distributer pripremit će Vam plan servisiranja i može ga prilagoditi da traje do maksimalno 10,000 sati.

Ako odaberete **MFCare** uslugu i produljeno jamstvo, ne samo da ćete si osigurati miran san nego i višu rezidualnu vrijednost za Vaše strojeve, punu povijest zastupnika i originalne AGCO-ove dijelove izvana i iznutra.

Za više informacija o **MFCare** usluzi i proširenom jamstvu, obratite se Vašem zastupniku Massey Fergusona još danas.

Potpuna podrška uz MF Services. **Mi smo tu za Vas**

Massey Ferguson i njegovi distributeri i zastupnici spremni su u svakom trenutku pružiti Vam potporu pri Vašoj kupnji.

Poljoprivreda je ponekada težak posao i zbog toga se brinemo da Vam pružimo potporu kad god je zatrebate i u ključnim dijelovima godine. Naši su distributeri posvećeni traženju pravog proizvoda za Vas pružajući Vam podršku najboljom uslugom, nabavkom dijelova i podrškom. Bit ćete dio predane obitelji visokokvalificiranih stručnjaka čiji je posao pružiti Vam pravu i vrhunsku podršku.

Mi razumijemo poljoprivredu i svjesni smo izazova s kojima se suočava svaki pojedinac; stoga Vam naši distributeri mogu pomoći isplanirati uspješnu budućnost. Upitajte svoga distributera o Vašim financijskim planovima koja mogu uključivati leasing, kupnju na otplatu, ugovorni najam i ugovor o kreditu.



Značajke

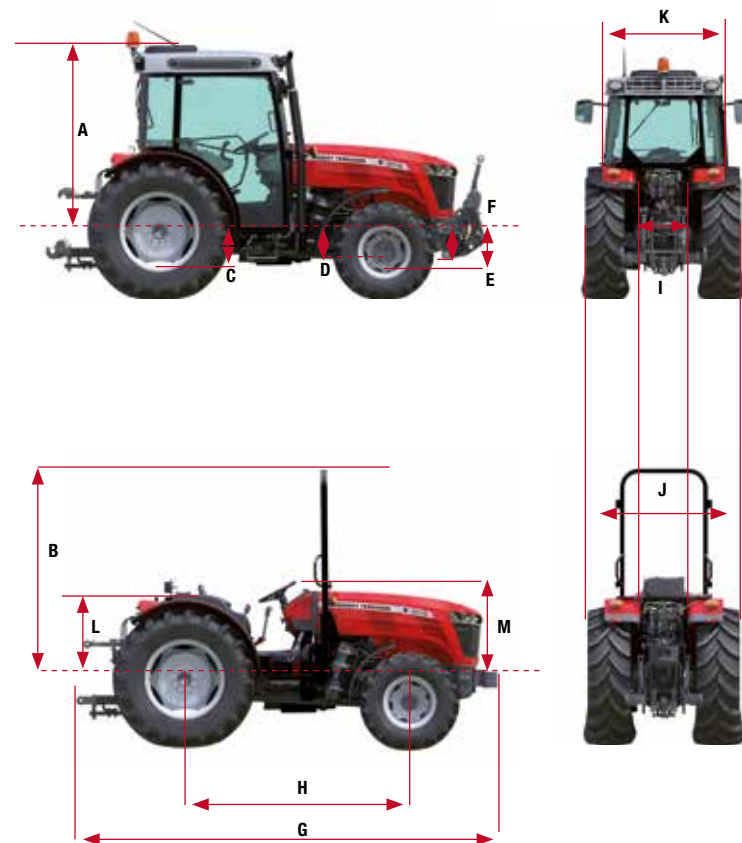
	MF 3707 V/S/F/GE/WF	MF 3708 V/S/F/GE/WF	MF 3709 V/S/F/GE/WF	MF 3710 S/F/GE/WF
Radne značajke motora				
Max (ISO 14396) KS/kW	75 (55)	85 (64)	95 (71)	105 (77)
Maksimalni zakretni moment (Nm)	320	365	395	405
Motor				
Sukladnosti emisije	stupanj 3B	stupanj 3B	stupanj 3B	stupanj 3B
Sustav ubrizgavanja	zajednički vod			
Upravljanje motorom	Elektronička upravljačka jedinica	Elektronička upravljačka jedinica	Elektronička upravljačka jedinica	Elektronička upravljačka jedinica
Kapacitet/ Br. cilindara - litara	3,4l / 4	3,4l / 4	3,4l / 4	3,4l / 4
Ispust, horizontalno lijevo	●	●	●	●
Ispust, vertikalno	○	○	○	○
Dvostruki zračni filter sa suhim elementom	●	●	●	●
Memorije motora o/min	Essential: 1 memorija - Efficient: 2 memorije			
Spremnik goriva	74L (54L uz prednje priključno vratilo)			
Dodatni spremnik goriva	30L - (S, F & WF izvedbe) - ukupni kapacitet: 104L			
Interval servisa	600h			
Prijenos				
12F/12R mehanički prijenos (30 km/h)	●	●	●	●
24F/24R mehanički prijenos (40 km/h)	○	○	○	○
24F/24R, mehanički prijenos i Hi-Lo (40 km/h)	○	○	○	○
24F/12R, Power prijenos i Hi-Lo (40 km/h)	○	○	○	○
Priključno vratilo				
Rad i kontrola	Elektrohidraulika			
540 o/min / 750 o/min	●	●	●	●
540 o/min / 1000 o/min	○	○	○	○
Brzina na tlu	○	○	○	○
Prednje priključno vratilo 750 o/min (s prednjim podizačem)	○	○	○	○
Prednje priključno vratilo 1000 o/min (s prednjim podizačem)	○	○	○	○
Hidraulika				
Maksimalni protok ulja pri 2300 o/min l/min				
Kočnica/upravljanje/priključno vratilo, pumpa br.1	27			
Maksimalni protok ulja pri 2300 o/min l/min				
Standardna pumpa za pomoćne uređaje br.2	66			
Opcionalna pumpa za pomoćne uređaje br.3	27			
Kočnice				
Tip/pokretanje	Kočnice diska hladene uljem, hidraulički pokretač			
Parkirna kočnica	mehanička, neovisna o glavnim kočnicama- pokretana			
Hidraulične kočnice priključnog vozila	ručnom poluguom hidraulična dvojna linija			
Pogon na sva četiri kotača				
Uključivanje	● Elektromehaničko uključivanje ○ Elektrohidrauličko uključivanje			
Senzor kuta upravljača (s elektrohidrauličkim uključivanjem pogona na sva četiri kotača)	○			

● = standard ○ = opcionalan - = nije dostupan

	MF 3707	MF 3708	MF 3709	MF 3710
	V/S/F/GE/WF	V/S/F/GE/WF	V/S/F/GE/WF	S/F/GE/WF
Poteznica				
Stražnja trozglobna poteznica		Očitavanje vrha zgloba. Kat.1/2 poteznica s fiksnom kuglastom glavom (kukaste glave opcionalno)		
Očitavanje gaza		Gornje očitavanje spoja		
Maksimalni tlak - bar	190	190	190	190
Pozicija poteznice		Mehanički ili hidraulički pomak i		
Maksimalni kapacitet podizača po kraju spoja u kg		poravnanje 2 500kg & 3 000kg (opcionalno)		
Prednji trozglobni podizač		Kat.2 sa sklopivim rukama i kukastim kopčama		
Maksimalni kapacitet podizača po kraju spoja u kg		○ 1650 kg (GE inačica : 1250 kg)		
Kabina				
Fiksni upravljački stup	●	●	●	●
Teleskopski upravljački stup	○	○	○	○
Teleskopski i nagibni upravljački stup	○	○	○	○
Klimatizacija	○	○	○	○
Sjedalo s mehaničkim ovjesom	●	●	●	●
Sjedalo s pneumatskim ovjesom	○	○	○	○
Sjedalo visoke udobnosti i s pneumatskim ovjesom			○ samo F i WF	
Radio FM	○	○	○	○
Pomoćna hidraulika				
Essential 66 l/mn (2 pumpe)				
Stražnji podizač			Mehanički	
Klipni razvodni ventili (stražnji)			2 do 3 (mehanički)	
Klipni razvodni ventili (središnje montirani)	-	-	-	-
Stražnji slobodni povratak	○	○	○	○
Desni prednji izlazni otvor i slobodni povratak	○	○	○	○
Essential 93 l/mn (3 pumpe)				
Stražnji podizač			Mehanički	
Klipni razvodni ventili (stražnji)			3 (mehanički)	
Klipni razvodni ventili (središnje montirani)			2 (mehanički)	
Stražnji slobodni povratak	○	○	○	○
Desni prednji izlazni otvor i slobodni povratak	○	○	○	○
Efficient 93 l/mn (3 pumpe)				
Stražnji podizač			Elektronički ELC	
Klipni razvodni ventili (stražnji)			2 or 4 (elektronički)	
Klipni razvodni ventili (središnje montirani)			1 ili 2 (mehanički)	
Stražnji slobodni povratak	○	○	○	○
Desni prednji izlazni otvor i slobodni povratak	○	○	○	○

Dimenzije - V,S,F,GE,WF (pogon na sva četiri kotača)

Od središnje linije stražnje osovine (mm)		V	S	F	GE	WF
Dimenzije Kabina						
A	Visina kabine (manje svjetlo)	1715	1715	1715	1715	1715
C	Najniža točka ispod stražnje osovine	250	250	250	250	250
D	Središnja linija prednje osovine	210	210	210	210	210
E	Najniža točka prednje osovine	330	330	330	330	330
F	Najniža točka oslonca prednje osovine	260	260	260	260	260
G	Ukupna dužina	3984	3984	3984	3984	3984
H	Osovinski razmak	2148	2148	2124	2085	2124
I	Širina unutarnjeg odbojnika	450	520	600	450	600
J	Širina vanjskog odbojnika	1000	1300	1450	1000	1450
K	Vanjska širina kabine	1000	1200	1200	1000	1200
	Dodatna visina za upozoravajuća svjetla	200	200	200	200	200
Dimenzije Poluplatforma						
B	Visina zaštitne konstrukcije pri prevrtanju (manje svjetlo)	1884	1884	1884	1884	1884
C	Najniža točka ispod stražnje osovine	250	250	250	250	250
D	Okretnišna točka prednje osovine	210	210	210	210	210
E	Najniža točka prednje osovine	330	330	330	330	330
F	Najniža točka oslonca prednje osovine	260	260	260	260	260
G	Ukupna dužina	3984	3984	3984	3984	3984
H	Osovinski razmak	2148	2148	2124	2085	2124
I	Širina unutarnjeg odbojnika	450	520	600	450	600
J	Širina vanjskog odbojnika	1000	1300	1450	1150	1450
L	Visina stražnjeg odbojnika	730	730	730	605	730
M	Minimalna visina upravljača	810	810	810	780	810





MASSEY FERGUSON

A world of experience. Working with you.



Web: www.MasseyFerguson.com

Facebook: www.Facebook.com/MasseyFergusonGlobal

Twitter: [Twitter.com/MF_EAME](https://twitter.com/MF_EAME)

Instagram: [Instagram.com/MasseyFergusonGlobal](https://www.instagram.com/MasseyFergusonGlobal)

YouTube: www.YouTube.com/MasseyFergusonGlobal

Blog: Blog.MasseyFerguson.com



MASSEY FERGUSON® je svjetski brend tvrtke AGCO.
© AGCO Limited. 2017 | A-A-16455/1017 | Croatian/0318



Odgovorno upravljanje šumama