



100-130 KS

# TELESKOPSKI VILIČARI SERIJE MF TH

MF TH.6030, MF TH.6534,  
MF TH.7035, MF TH.7038



**OD MASSEY FERGUSONA**

## Sadržaj



**Stranica 04**  
Nova generacija



**Stranica 11**  
Kompaktne dimenzije



**Stranica 12**  
Upravlјivost



**Stranica 14**  
Okruženje



**Stranica 16**  
Snažna hidraulika



**Stranica 21**  
Hidrostatski prijenos



**Stranica 22**  
Servisiranje

- 03 Izvršnost Massey Fergusonona u proizvodnji
- 04 Nova generacija poljoprivrednih teleskopskih viličara
- 06 Odaberite svoj maksimalni kapacitet ovisno o individualnim potrebama
- 08 Podizanje letvice
- 11 Kompaktne dimenzije, vanredna upravljivost, nenadmašna udobnost rukovatelja
- 12 Maksimalna produktivnost, agilnost i upravljivost
- 14 Okruženje rukovatelja - produktivno, učinkovito, udobno
- 16 Snažna i pametna hidraulika
- 18 Pametna generacija isplative snage
- 21 Glatki rad hidrostatskog prijenosa
- 22 Lako servisiranje
- 23 Životni vijek Massey Fergusonona
- 24 Pronađite savršeni dodatak za svoj teleskopski viličar serije MF TH i sve što trebate
- 26 Specifikacije

## Izvrsnost Massey Fergusona



Svatko tko danas kupi teleskopski viličar MF očekivat će da ispunjava posljednje standarde u radu i zaštiti okoliša. Očekivat će da kombinira najbolje današnje tehnologije sa svakodnevnom udobnosti, jednostavnosti, pouzdanosti i kvalitetom na farmi. Našim su inženjerima poljoprivreda i vizija u krvi. Nastoje razviti nova rješenja kompleksnim izazovima poljoprivrede današnjice i sutrašnjice.

Pouzdanost je u našem DNK. Posvetili smo se postizanju najviše kvalitete u svako doba. Svaki dio nove serije MF TH pažljivo je dizajniran, odabran i dodijeljen najboljem proizvođaču i sastavljen je prema najnovijoj tehnologiji u proizvodnji.



## Nova generacija poljoprivrednih teleskopskih viličara

Mi smo globalni brand. Mi smo Massey Ferguson. Posvećeni smo poljoprivredi preko 170 godina, a nova serija MF TH teleskopski je viličar koji utjelovljuje pravi smisao te izjave.

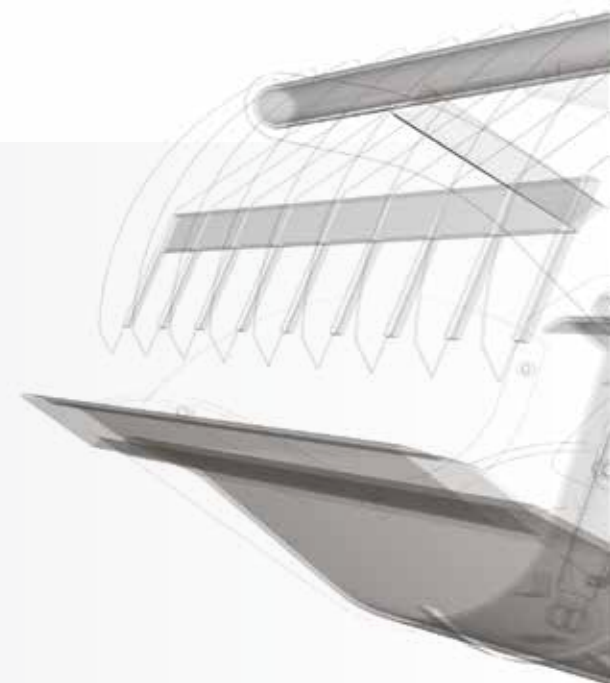
To je teleskopski utovarivač koji utjelovljuje naše cjelokupno znanje u poljoprivredi. Jer mi razumijemo vaše potrebe na farmi, nudimo vam pravi poljoprivredni teleskopski viličar, podržan pravom mrežom dobavljača poljoprivredne opreme kako biste mogli nastaviti s najtežim radnjama kao što su pomicanje bala, hranjenje životinja i čišćenje štala.

Što god pogledali ili dodirnuli, svugdje se primijeti visoka kvaliteta. U poklopcu motora i upravljaču nalazi se logo branda u koji se možete pouzdati. Započet ćete s teškim poslom kada pokrenete seriju MF TH po prvi put. Ne znate kako će biti, ali imate osjećaj da vas ovaj novi teleskopski viličar neće iznevjeriti i ponudit će vam vrlo visoku razinu performansi u svim radnjama.

### Vitalan dio vašeg radnog dana

Naši novi teleskopski viličari namijenjeni su teškom radu. Gdje kod trebali brzo, kompaktno rješenje za mnoge primjene, serija MF TH ima kapacitet da ispuni očekivanja.

- Hvatanje silaže i đubra, podizanje bala i vreća s gnojivom, pomicanje hranilica i čišćenje staja
- Postoji mnoštvo dodataka koje možete izabrati za kombiniranje s teleskopskim viličarem MF, uključujući trnce za bale, viličar za gniječenje bala, paletni viličar i lopata
- Snažna, precizna hidraulika omogućuje jednostavno rukovanje pri podizanju teškog tereta
- Rad u uskim zgradama često zna biti pravi izazov. Teleskopski viličari serije MF TH vrlo su pokretljivi i posjeduju tri načina upravljanja i opciju polukompaktnog stroja MF TH.6030. Uživajte u potrebnoj fleksibilnosti uz vidljivost na svim stranama i precizno rukovanje
- Potrebno je minimalno servisiranje što znači da štedite vrijeme prekida rada!



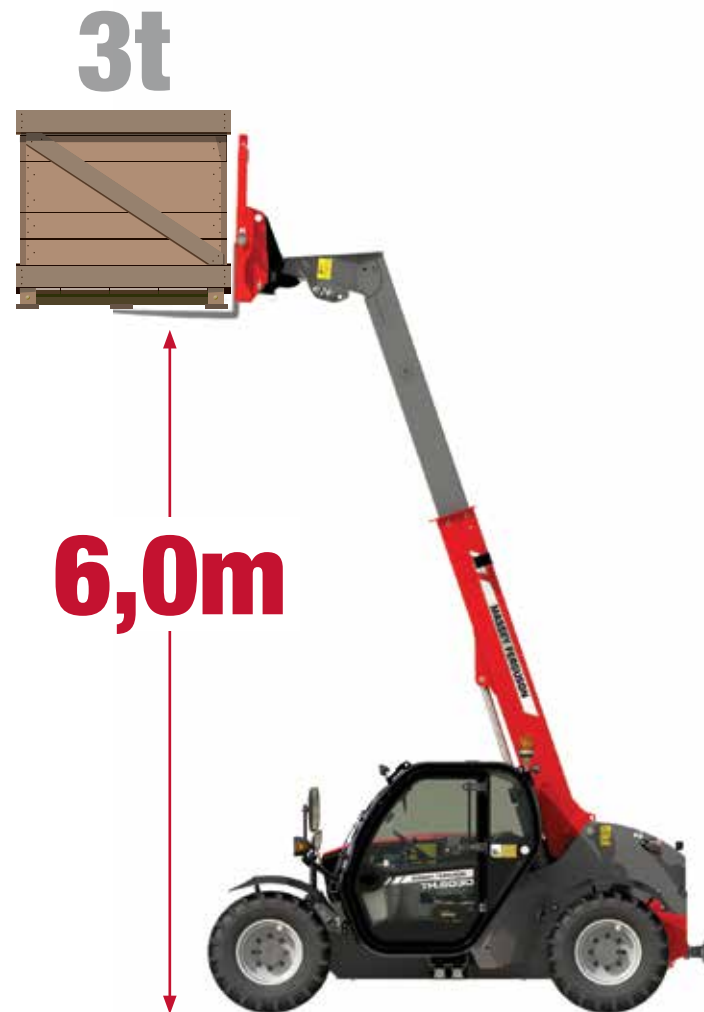
# TELESKOPSKI VILIČARI SERIJE MF TH



## Odaberite svoj maksimalni kapacitet ovisno o individualnim potrebama!

# SERIJA MF TH

Ispunjavajući posao bez muka i učinkovito, nova serija MF TH svakom poljoprivredniku pruža optimalnu pristupačnost i pokretljivost koju treba. Ovaj novi raspon također ima veću visinu podizanja, dalji doseg i mogućnost podizanja težih tereta u usporedbi s uspješnom serijom MF 9000. Pravim dodatkom serija MF TH može postići značajne performanse u širokom rasponu primjena oko farme.



### MF TH.6030

2,1 x 2,1 m polukompaktne dimenzije za jednostavan pristup najskučenijim prostorima,  
100 ks za optimalan omjer snage i težine,  
100 l/min za jednostavan i precizan rad

**3,4t**



**6,5m**

**MF TH.6534**

Veća snaga motora i protok ulja za najzahtjevnije poslove i prijevoz, 130 kos i protok ulja od 190 l/min za smanjeni puni radni ciklus

**3,5t**



**7,0m**

**MF TH.7035**

Pravi balans za najzahtjevnije poslove

**3,8t**



**7,0m**

**MF TH.7038**

Veća snaga motora i protok ulja za najzahtjevnije poslove i prijevoz, 130 kos i protok ulja od 190 l/min za smanjeni puni radni ciklus

## Podizanje letvice

Massey Fergusonova serija Tier 4 Final TH sada je unaprijeđena brojem novih značajki za dodatno poboljšanje produktivnosti, jednostavnosti korištenja i učinkovitost.

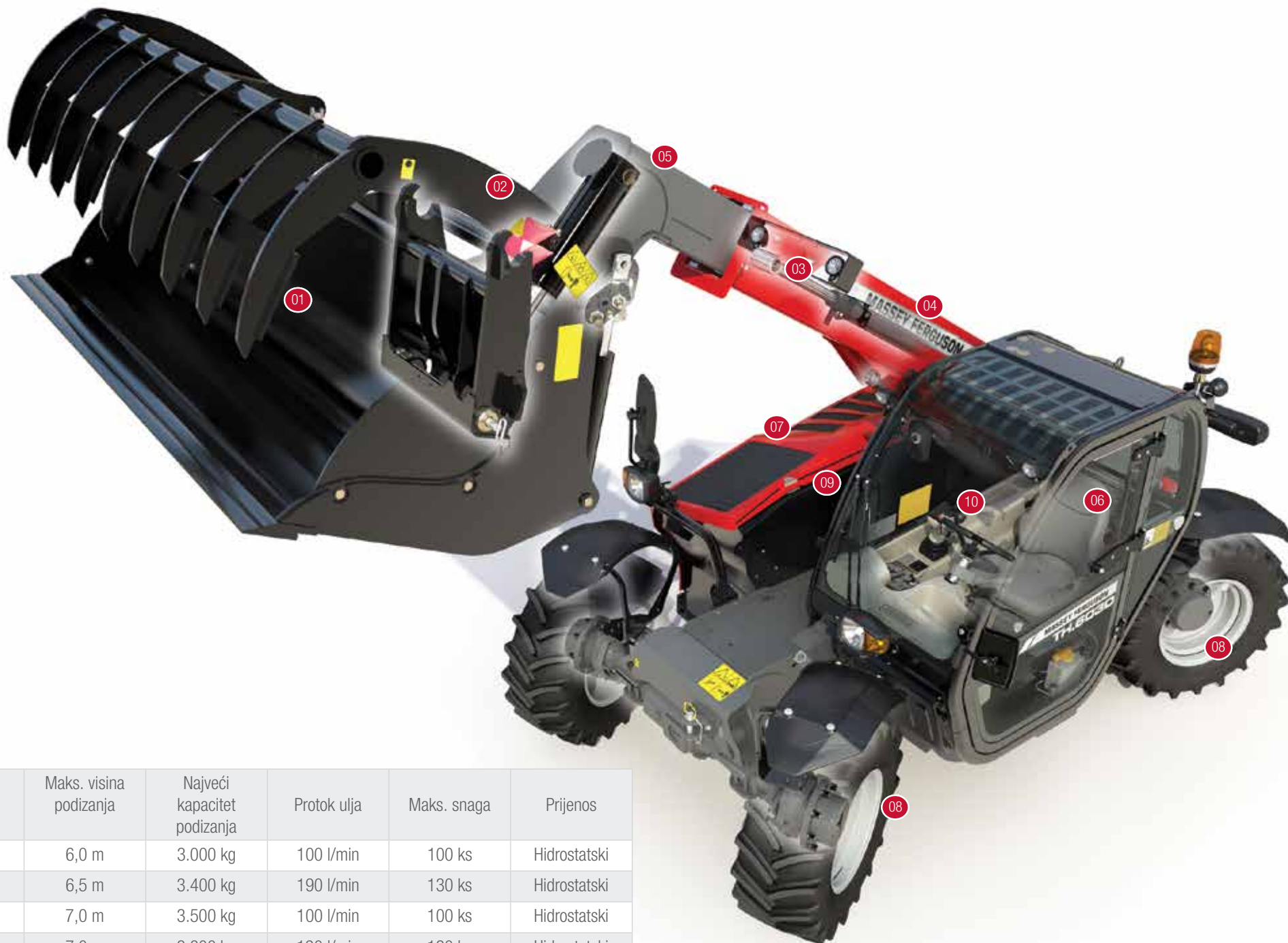
Svaki teleskopski viličar ima impresivne osobine te je izvrstan za rad utovarivačem kada je na radovima uz ceste na 40 km/h osiguran veliki protok hidraulike i kada su snaga i udobnost presudni, bilo da pomičete bale ili hranilice. Ovaj novi raspon nudi znatnu i nenadmašnu vidljivost zahvaljujući novoj kabini i novom dizajnu koša motora koji omogućuje rukovatelju da radi bez ometanja i u potpunoj sigurnosti.



# IZDVOJENO

- 01 **Dostupan je cjelokupni izbor svih dodataka**  
za izvršavanje potrebnog posla - vidi detalje na str. 24
- 02 **Brze hidraulične spojnice**  
za brzu, učinkovitu i jednostavnu zamjenu opreme s novim električnim vodom na teleskopskom kraku za 4. i 5. električnu funkciju (dodatno) –vidi detalje na str. 16-17
- 03 **Pametna i snažna hidraulika**  
Svi su modeli opremljeni blokom ventila koji očitava opterećenje kao standardna oprema. Moguće je istovremeno izvršavati više funkcija. Sada do 190 l/min CCLS protok ulja - vidi detalje na str. 16-17
- 04 **Nenadmašni kapacitet podizanja**  
snažnog teleskopskog kraka – do 7,00 m i 3,800 kg (u usporedbi s 3,500 kg na prethodnom rasponu MF 9000)
- 05 **Učinkovit ovjes teleskopskog kraka i prigušeno uvlačenje**  
Ovjes teleskopskog kraka dostupan je kao opcija na svim modelima za maksimalnu udobnost pri transportu. Uvlačenje uložka dostupno je kao standardna oprema na svim modelima za više udobnosti za rukovatelja na način da omogućava glatko uvlačenje teleskopskog kraka pri smanjenoj/prigušenoj brzini
- 06 **Nenadmašna udobnost i vidljivost**  
Kabina serije MF TH opremljena je najvišom razinom udobnosti i kontrole s maksimalnom preglednosti zahvaljujući zakrivljenom obliku kabine na MF TH.6534, MF TH.7035 i MF TH.7038 i najnižim dizajnom poklopca motora - vidi str. 14-15
- 07 **Novi snažni i štedljivi motori**  
Motori jačine do 130 ks za više produktivnosti i performansi koje nije potrebno održavati i koji ne trebaju filter dizelskih čestica za manje prekida u radu i niže troškove rada. Jednostavan pristup za svakodnevno održavanje i opcija automatskog invertera ventilatora za veću pouzdanost i otpornost - vidi detalje na str. 18
- 08 **Odabir između triju poluautomatskih načina upravljanja**  
za optimalnu pokretljivost u svim uvjetima rada - vidi detalje na str. 12-13
- 09 **Hidrostatski prijenos s 4 brzine (2 mehaničke x 2 hidrauličke)**  
pruža jednostavnost, gladak rad i najbolju preciznost u klasi (MF TH.6030 opremljen je samo s prijenosom s 2 brzine) – vidi detalje na str. 19
- 10 **Automatska parkirna kočnica**  
za povećanu sigurnost i produktivnost





Modeli	Maks. visina podizanja	Najveći kapacitet podizanja	Protok ulja	Maks. snaga	Prijenos
MF TH.6030	6,0 m	3.000 kg	100 l/min	100 ks	Hidrostatski
MF TH.6534	6,5 m	3.400 kg	190 l/min	130 ks	Hidrostatski
MF TH.7035	7,0 m	3.500 kg	100 l/min	100 ks	Hidrostatski
MF TH.7038	7,0 m	3.800 kg	190 l/min	130 ks	Hidrostatski



## MF TH.6030 - Kompaktne dimenzije, vanredna upravljivost, nenadmašna udobnost rukovatelja

Raspon počinje polukompaktnim teleskopskim viličarom MF TH.6030. Ako tražite kompaktniji stroj koji se i dalje možete nositi s najtežim poslovima, MF TH.6030 idealan je izbor. Njegov polukompaktni dizajn, dva položaja kabine i izvrsna upravljivost osiguravaju nenadmašne performanse u uskim područjima kao što su uske štale i kokošinjci.

Ne dajte da vas njegova veličina zavara, MF TH.6030 ima veliki kapacitet podizanja i prednost nad većim konkurentima u smislu svoje nabijenosti.

Impresivni kapaciteti podizanja u polukompaktnom formatu. Visina od 6,00 m i do 3 t čine ga više nego sposobnim za obavljanje velikog broja zadataka oko farme.

Za glatki rad kada uvlačite teleskopski krak, MF TH.6030 je opremljen prigušenim sustavom uvlačenja.



Izvršna pokretljivost jamči radne dane bez stresa za maksimalnu produktivnost. Prostrana kabina i udobno okruženje rukovatelja s punim proporcionalnim joystickom omogućuju glatki rad.



Dva položaja kabine za maksimalnu svestranost uključujući niski položaj za utovarivanje u uskim zgradama. Savršeno za obavljanje posla u ograničenom prostoru. Kompaktan dizajn znači da ovaj model ući i izlaziti iz vrlo uskih područja bez gubitka vidljivosti i pokretljivosti.



## Maksimalna produktivnost, agilnost i upravljivost

Svaki je model nove linije teleskopskih viličara Massey Fergusona impresivan. Sa snagom motora do 130 konjskih snaga, svaki je dovoljno snažan i izdržljiv da obavi najteži posao kada vam je najviše potrebno. Serija MF TH ozbiljan je stroj koji će se pokazati nezamjenjivim oko farme. Brzina, agilnost i snaga samo su neki od glavnih prednosti koji ovo čine idealnim višenamjenskim suradnikom u svim poslovima na farmi.

Ispunjavajući posao bez muka i učinkovito, serija MF TH pruža vam optimalnu pristupačnost i pokretljivost koju trebate. Ovaj vam raspon također daje veću visinu podizanja, duži domet i mogućnost podizanja težih tereta. Pravim dodatkom serija MF TH može postići značajne performanse u širokom rasponu primjena oko farme.

Svaki teleskopski viličar MF ima impresivne osobine te je izvrstan za rad utovarivačem kada je na radovima uz ceste na 40 km/h osiguran veliki protok hidraulike i kada su snaga i udobnost presudni, bilo da pomičete bale ili hranilice. Ovaj novi raspon nudi znatnu i nenadmašnu vidljivost zahvaljujući novoj kabini koja omogućuje rukovatelju da radi bez ometanja i u potpunoj sigurnosti.

\*Ovisno o tržišnom zakonodavstvu

### Dizajn teleskopskog kraka i podvozja

Novo usko podvozje s manjom ukupnom dužinom omogućava stabilnost i izvrsnu pokretljivost kada to najviše trebate, a posjeduje i pouzdanu trajnost u najtežim poljoprivrednim poslovima. Niži teleskopski krak omogućuje neometanu vidljivost oko cjelokupnog stroja za sigurniji i produktivniji rad.

Dostupan je dodatan ovjesi teleskopskog kraka koji uvelike povećava udobnost rukovatelja, primjerice pri vuči velike prikolice sijena pri 40 km/h\* tijekom cestovnog prijevoza.





## Funkcije upravljanja

Svi modeli imaju tri načina upravljanja koja možete odabrati, upravljanje s dvama kotačima, s četirima kotačima i dijagonalno upravljanje za optimalnu pokretljivost u svim uvjetima rada. Promjena s jednog na drugi način vrlo je jednostavna. Samo prvo odaberite način pritiskom prekidača u kabini i način će se pokrenuti.



**Način upravljanja dvama kotačima**



**Način upravljanja četirima kotačima**  
- za minimalne krugove okretanja.



**Način dijagonalnog upravljanja**  
-za učinkovito punjenje i niveliranja i rad uz zidove i u skučenom prostoru.

## Okruženje rukovatelja - produktivno, učinkovito, udobno

Kabine Massey Fergusona poznate su po izvrsnosti, a serija MF TH nije imuna na to nasljeđe. To je nešto za što teško radimo, tako da možete sjesti i žeti prednosti kada je dan dug, u vrlo produktivnoj okolini koja kombinira udobnost, mir, jednostavnost korištenja uporabe i kvalitetu. Znamo da će produktivniji rukovatelj stvarati više profita za svoje poslovanje.

Novi zaobljeni dizajn kabine, novi niži profil poklopca motora i niska uporišna točka teleskopskog kraka jamče nenadmašnu vidljivost oko stroja, posebno sa stražnjeg dijela kabine dok radite u uskim i skučenim prostorima. Neometani pogled na prednje dodatke jamči sigurno i precizno utovarivanje i istovarivanje, čime je lakše i sigurnije postavljati bale ili palete na povišene radne visine.

### Intuitivne kontrole zahvaljujući multifunkcionalnom joysticku

Novi multifunkcionalni joystick nalazi se u blizini čime osigurava učinkovitost, brzo i jednostavno rukovanje i ukupnu produktivnost. Zaslone s digitalnim prikazom koji se nalazi na ploči s instrumentima prikazuje vrijedne informacije kao što je maksimalna brzina i protok hidraulike, radni sati, brzina vozila ili motora, kut teleskopskog kraka, upravljanje brzinom i pomoćnu hidrauliku.

Položaj joysticka ergonomski je i posjeduje sve kontrole potrebne za rukovanje teleskopskim krakom i dodacima.

- 01 i 02 Postavke prikaza ploče s instrumentima
- 03 Teleskopski krak izvučen/uvučen
- 04 3. funkcija
- 05 Prigušenje teleskopskog kraka
- 06 Opcionalni odabir vožnje naprijed, natrag ili neutralnog stupnja



### Standardne značajke načina Eco

Rukovatelj može aktivirati novi način eco jednostavnim prebacivanjem prekidača u kabini. Upravlja se protokom ulja i okretajima motora kako bi se smanjila potrošnja goriva.





### Područje rukovatelja za povećanje udobnosti

Vrhunsko okruženje rukovatelja sastoji se od prostrane unutrašnjosti kabine s izvrsnom preglednosti na sve strane i smanjenom razinom buke. Izgled kabine vrlo je ergonomičan; kontrole i instrumenti jednostavni su za uporabu i dizajnirani su da pomažu u lakšem obavljanju poslova.

## Snažna i pametna hidraulika

Snažni i dosljedni hidraulični sustav presudan je za svakodnevnu produktivnost teleskopskog viličara. Na svim modelima postoji sustav upravljanja klipnim ventilom koji očitava opterećenje.

Sve su funkcije elektrohidrauličke i proporcionalne zahvaljujući hidrauličkom sustavu koji očitava opterećenje. Vrlo je točan i jednostavan za uporabu, a i omogućuje rukovatelju da istovremeno upotrebljava tri funkcije, čime povećava produktivnost i smanjuje vrijeme prekida rada.

Postoji optimalni hidraulički protok kroz cjelokupni raspon motora s 100 l/min na modelima MF TH.6030 i MF TH.7035 i vodeća stopa protoka na tržištu od 190 l/min na MF TH.6534 i MF TH.7038.

Pumpa koja očitava opterećenje i daje 190 litara ulja u minuti na MF TH.6534 i MF TH.7038 nudi vanredne sposobnosti i performanse, čak i pri niskim brzinama motora. Stoga možete raditi pri znatno nižim brzinama, trošiti manje goriva i možete računati sa znatno kratkim radnim ciklusima. Pumpa koja očitava opterećenje daje ulje samo kad je potrebna hidraulička snaga. Time se sprječava nepotrebno pregrijavanje ulja i gubitak snage. Ako je potrebno, u istom je trenu dostupan cjelokupni volumen ulja.



# PAMETNO RUKOVANJE



Kontrole teleskopskog kraja visokih specifikacija zahvaljujući četirima elektrohidrauličkim klipnim ventilima koji očitavaju opterećenje, omogućit će rukovatelju istovremenu uporabu 3 funkcija s visokom preciznošću. Ulje ide točno tamo gdje rukovatelj želi, ne ide samo tamo gdje je najlakše. Dodatni ovjes za teleskopski krak također pruža izvanrednu udobnost za sve transportne primjene. Prigušeno uvlačenje sada je postavljeno na teleskopskom kraku, osiguravajući glatko pomicanje i produljujući životni vijek dijelova.

#### Standardna značajka SHS (pametan sustav za rukovanje)

Putem novog izbornika na zaslonu rukovatelj će moći postaviti maks. dostupni hidraulični protok. Podešavanjem maks. protoka stroj može biti puno lakši i precizniji.



Integrirani brzi spojници koji se otpuštaju pod tlakom jednostavno se montiraju na glavu teleskopskog kraka za brzo, učinkovito i jednostavno spajanje i odspajanje dodataka.



Spajanje i odspajanje jednostavno je zahvaljujući bloku konektora i njegovom sustavu za otpuštanje tlaka. Za zahtjevnije dodatke kao što je rezač slame i lopata za hranjenje moguće je dodati električne veze za četvrtu i petu funkciju.



Pumpa koja očitava opterećenje na modelima MF TH.6534 i MF TH.7038 daje 190 litara ulja u minuti, što je najviše u klasi.

## Pametna generacija isplative snage

Promišljeni inženjering i projektiranje znači da imate najbolje značajke teleskopskog viličara serije MF TH. Snažni, učinkoviti motori, prijenos visokih performansi i precizna hidraulika jamče pouzdanog saveznika za mnoge poslove koje je potrebno obaviti brzo na farmi.

Seriya MF TH ima novi 3,4 l četverocilindrični motor Tier 4 Final compliant Doosan koji upotrebljava jednostavnu tehnologiju kako bi pružio ekološko rješenje bez kompromisa. Motor daje 100 ks na MF TH.6030 i MF TH.7035, a 130 ks na MF TH.6534 i MF TH.7038.

Svaki od tih modela ima snažan i učinkovit motor koji pruža obilje okretnog momenta u primjenama koje zahtijevaju veću vuču i snagu. Veći i poboljšani dizajn sustava hlađenja motora osigurava kontinuirano visoke performanse u zahtjevnim i skućenim radnjama. Motor je sada montiran uzdužno, što osigurava prostor da teleskopski krak ne ometa vidljivosti rukovatelja u kabini, ali i pristup prostoru motora za servisiranje i održavanje lako je i jednostavno.

### Automatski inverter ventilatora

Dokazana značajka iz prethodne generacije MF teleskopskih viličara sada je dostupna s automatskom opcijom da bi motor ostao čist za maksimalnu učinkovitost. Nudi regulaciju brzine ovisno o temperaturi zraka ili radi na unaprijed zadanoj brzini, s automatskim načinom rada odabranim putem gumba na ploči s instrumentima.



### Standardne značajke načina ECO

Rukovatelj može aktivirati novi način eco jednostavnim prebacivanjem prekidača u kabini. Upravlja se protokom ulja i okretajima motora kako bi se smanjila potrošnja goriva.





Nova instalacija motora i dizajn košare spustila je visinu motora za poboljšanu vidljivost s desne strane. Uz ojačani poklopac motora i veći otvor, modeli MF TH stoga imaju korist od novog sustava za upravljanje otvaranjem poklopca motora

## IZDVOJENE ZNAČAJKE MOTORA

- Motor visokih performansi koji nije potrebno održavati
- Snažan i učinkovit s načinom ECO
- Niski troškovi poslovanja zahvaljujući dizajnu motora bez dizelskog filtra čestica i recirkulacije ispušnih plinova štedi vrijeme i novac
- Motor ostaje paralelan s teleskopskim krakom, omogućavajući jednostavan pristup pri pregledu područja motora i poboljšanu vidljivost s desne strane
- Jednostavna tehnologija za produktivniji radni dan
- Opcijski automatski inverter ventilatora za jednostavno čišćenje paketa hlađenja i optimalnu produktivnost



# Glatki rad hidrostatskog prijenosa

Hidrostatski mjenjač s dvije brzine nudi jednostavan i glatki rad, kao i izlaz visokih performansi i mogućnosti. Ima sposobnosti brzine do 40 km/h\* s dvije mehaničke brzine koje omogućuje korisniku da odabere najbolju brzinu za primjenu i daje izvrsne performanse u cestovnom prometu.

Također ima funkciju puzanja koja se jednostavno podešava za radnje koje zahtijevaju nisku brzinu na višim okretajima motora. Ova značajka omogućuje veću preciznost i kontrolu za radnje kao što su metenje, distribucija silaže i širenje slame.



## IZDVOJENE ZNAČAJKE PRIJENOSA

- Hidrostatski prijenos omogućuje vrlo preciznu i vrlo glatka kontrolu i rukovanje strojem
- Jedinstvene 4 brzine (2 mehaničke x 2 hidrauličke) omogućuju rukovatelju najtočniju kontrolu tijekom rukovanja materijalom
- Odaberite najbolje omjere ergonomske kontrole stroja
- Izvrsne performanse na cesti zahvaljujući dvjema mehaničkim brzinama

\*Ovisno o tržišnom zakonodavstvu

Bočno otvaranje poklopca motora daje vam širok, otvoren pristup motoru, filtru zraka, sustavu hlađenja i klimatizacijskom sustavu; pružajući brzu mogućnost servisiranja na svim glavnim točkama.



Zračni filter uklanja se lako za provjeru i čišćenje. Opcionalni automatski obrnuti ventilator dostupan je po potrebi. Samo pritisnete prekidač ili podesite automatsku aktivaciju i ventilator okreće svoj ciklus, otpuhuje prašinu, slamu i drugi materijal koji je možda zapeo na paketu za hlađenje.



Jednostavno možete podići poklopac motora i provjeriti motor i hladnjak s razine tla. Sve rutinske točke servisa motora, hidraulike i prijenosa praktično su pozicionirane za brzo i jednostavno održavanje, čime vrijeme zastoja ostaje na minimumu.



## Lako servisiranje

### Manje prekida rada - obavlja se više posla

Brzo, jednostavno i lako redovito održavanje  
Servisiranje je jednostavno i lako zahvaljujući dobro postavljenim točkama za servisiranje, bez stresa pri održavanju teleskopskog viličara i ostavljajući vam više vremena na terenu/poslu.



Dizelski i AdBlue® spremnici jednostavni za punjenje s razine tla.

## Životni vijek Massey Fergusona

### Svatko tko postavlja standarde teleskopskim viličarem ne može se zaustaviti kada je u pitanju servisiranje

Massey Fergusonova mreža distributera i zastupnika osigurava da svaki stroj dolazi uz potporu i usluge koje su potrebne da nastavite raditi - kad god i gdje god vam je to potrebno.

Massey Ferguson uvijek je uz vas kada vam je to potrebno da biste nastavili raditi prekovremeno. Mi imamo jednu od najraširenijih servisnih mreža u Europi za poljoprivredne strojeve. No, nudimo još mnogo toga: naš paket usluga za strojeve kao i naša individualna financijska rješenja mogu pomoći vašem poslovanju za konkurentnost i ekonomičnost pri radu - oboje s obzirom na kupnju teleskopskog viličara serije MF TH i za vrijeme njegovog životnog vijeka.

Možete doživjeti naš sveobuhvatni raspon usluga u lokalnoj Massey Ferguson trgovini kako bi se povećao doprinos vašeg teleskopskog viličara serije MF TH i smanjili ukupni troškovi. Vaš Massey Ferguson savjetnik za prodaju i servis rado će vam pružiti detaljne savjete o tome što najbolje odgovara vašim potrebama.

**manager\*** pruža potpunu bezbrižnost

**manager** i prošireno jamstvo Massey Fergusona je sveobuhvatan, vodeći paket koji pruža potpunu brigu o vašem traktoru redovnim održavanjem, popravcima i punim AGCOvim jamstvom, što uključuje:

- Motor i prijenos
- Hidraulika
- Priključno vratilo
- Upravljanje
- Elektronika
- Kabina i kontrole
- Osovine

Redovito servisiranje u planu **managera** pruža „preventivno održavanje” - pronalazak bilo kakve pogreške prije nego što postane problem, što pomaže smanjiti vrijeme prekida rada. Puna povijest servisiranja od strane zastupnika, koristeći se originalnim AGCO dijelovima, također će se povećati preostala vrijednost stroja.

**AGCO Finance\*** pruža savršen financijski aranžman za vaše poslovanje

**AGCO Finance** Finance je integrirana financijskih usluga Massey Fergusona koja nudi rješenje po mjeri za vašu farmu, što uključuje:

- Najam
- Plaćanje na rate
- Najam ugovorom
- Krediti
- Cijeli paket usluga

\* Molimo, obratite se Massey Fergusonovom lokalnom distributeru kako biste provjerili dostupnost u vašem području. Primjenjuju se Opći uvjeti koji bi mogli varirati ovisno o tržištu ili zemlji.



Vodeća opskrba AGCO dijelovima.

## Pronadite savršeni dodatak za svoj teleskopski viličar serije MF TH i sve što trebate

Nudimo savršen raspon dodataka za teleskopski viličar serije MF TH (namjerno projektiran i izgrađen prema seriji MF TH) kako biste se mogli nositi sa svim vrstama primjene: dizanje lakih ili teških tereta, pomicanje silaže, hranjenje stoke, itd....

### Lopata, kopanje i utovar

Uхватite se u koštac s najtežim zadacima kopanja i rukovanja materijalom s našim robusnim lopatama za kopanje i utovar. One nude dobru vidljivost zubaca za rezanje, izvrsnu silu kidanja za kopanje i lakše i brže punjenje lopate. Dostupno u širokom rasponu kapaciteta, sa ili bez zuba.

### Lopata, veliki kapacitet

Povećava produktivnost zahvaljujući povećanom kutu povrata kako bi se smanjilo proljevanje.

Upotrebljavajte je za hranjenje stoke žitom ili podjelu gnojiva

### Lopata s hvataljkom

Idealan dodatak za podizanje i rukovanje prljavštinom i tla s prevelikim granama ili drugim glomaznim materijalom koji se mora čvrsto uhvatiti za vrijeme prijevoza.

### Vilica s hvataljkom

Ovo je jednostavan način da za rukovanje labavim sijenom, steljom i gnojivom na farmi i drugim mjestima. Upotrebljavajte uslužnu vilicu samu ili dodajte hidrauličnu hvataljku za više snage hvatanja.

### Paletne vilice

Izvršne za rukovanje glomaznim materijalom ili materijalom u vrećama kao što su gnojiva, sjeme i stočna hrana. Vrlo praktično kada radite u skućenim prostorima. Dostupan je izbor krutih ili plutajućih vilica (s bočnim pomicanjem na krutom okviru vilica).

### Vilice za bale

Upotrebljavaju se za učinkoviti transport i utovar okruglih bala s tla na prikolicu ili u uvlačač bala.

### Viličar za gniječenje bala s cijevima

Sve performanse našeg zupčastog viličara za bale, ali s dvama hidrauličkim kracima u obliku okruglih cijevi kako bi se osigurala sigurnost držanja na pojedinačnim balama.

### Viličar za gniječenje bala sa zupcima

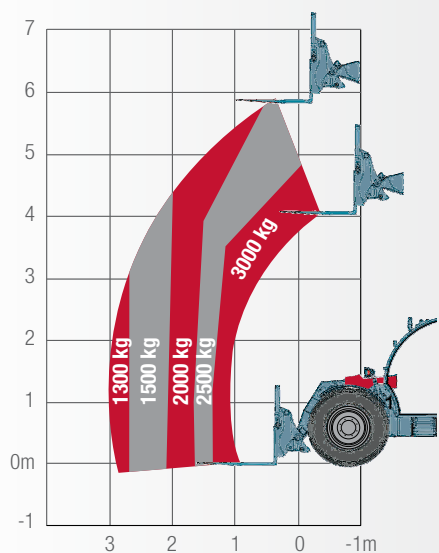
Transportirajte i utovarite do dvije okrugle bale s tla na prikolicu ili uvlačač bala. Nezavisni hidraulički raci, svaki opremljen s 4 zupca, daju čvrst stisak.



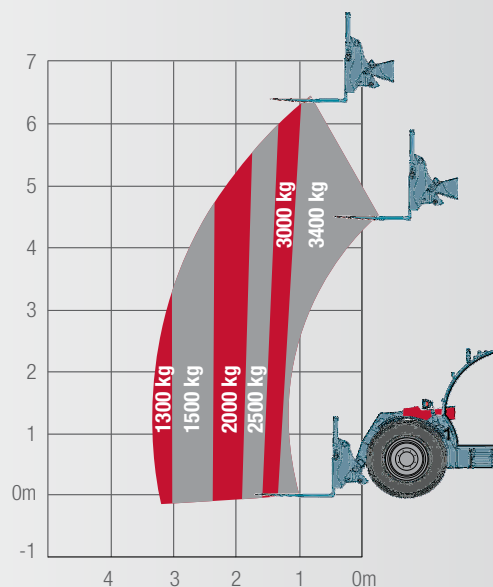


# Mogućnosti podizanja

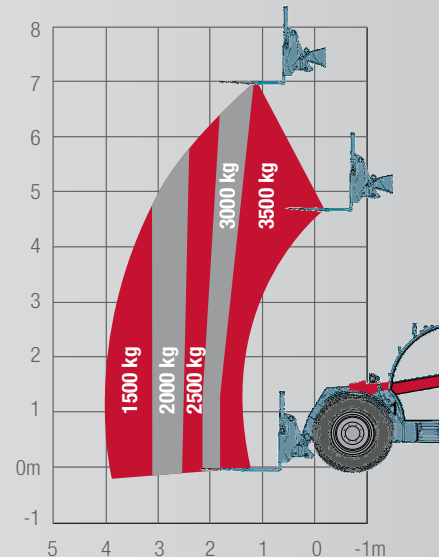
MF TH.6030



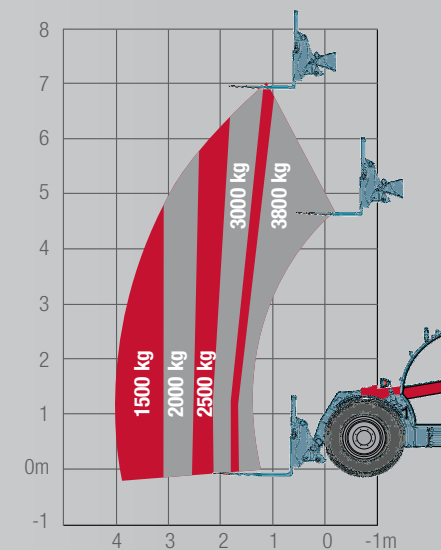
MF TH.6534



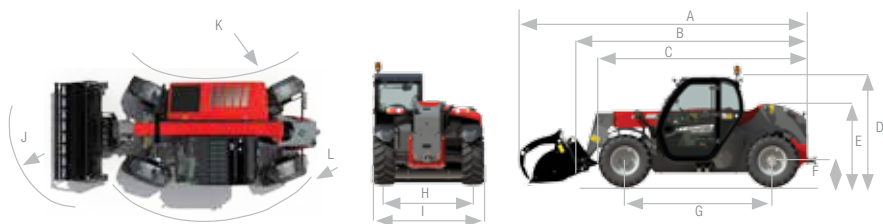
MF TH.7035



MF TH.7038



Ovaj prikaz kapaciteta podizanja jasno prikazuje da svaki model nudi vanredne performanse podizanja u svojoj klasi.



	MF TH.6030 Standardna kabina	MF TH.6030 Niska kabina	MF TH.6534	MF TH.7035 MF TH.7038
A	mm 5712 <sup>†</sup>	5712 <sup>†</sup>	5874	6074
B	mm 4507	4507	4669	4869
C	mm 4123* 4035**	4123* 4035**	4145	4145
D	mm 2334* 2250**	2184* 2100**	2374	2374
E	mm 1671* 1587**	1671* 1587**	1752	1752
F	mm 348* 264**	348* 264**	560	560
G	mm 2820	2820	2870	2870

\*Gume 24" \*\*Gume 20" <sup>†</sup>s paletnim vilicama

	MF TH.6030 Standardna kabina	MF TH.6030 Niska kabina	MF TH.6534	MF TH.7035 MF TH.7038
H	mm 1666		1895	1895
I	mm 2100		2300	2300
J	mm 4922* 4812**		4805	4970
K	mm 1329* 1503**		1161 - 1631	
L	mm 3717* 3875**		3714 - 4192	

# Specifikacije kao standard

<b>Performanse utovarivača</b> (norma EN 1459: 1998 Dodatak B)	<b>MF TH.6030</b>	<b>MF TH.6534</b>	<b>MF TH.7035</b>	<b>MF TH.7038</b>
<b>Najveći kapacitet podizanja</b>				
na razini tla kg	3.000	3.400	3.500	3.800
na maksimalnoj visini podizanja kg	2.500	3.400	3.500	3.800
na konfiguraciji tereta dužine 2 m pri visini 4 m kg	2.000	2.000	3.000	3.000
Snaga izbacivanja kN	3.600	6.200	6.200	6.200
Maks. visina podizanja m	6,0	6,5	7	7
Doseg naprijed - izduženi teleskopski krak m	3,13	3,4	4	4
<b>Hidraulični sustav</b>				
Teleskopski krak - kapacitet zupčaste pumpe l/min	100	190	100	190
<b>Prijenos</b>				
Tip	Hidrostatsko			
Mehaničke brzine	-	2	2	2
Hidrauličke brzine	2	2	2	2
Brzina 1. stupnja* km/h	9,7	6	6	6
Brzina 2. stupnja* km/h	40	12	12	12
Brzina 3. stupnja* km/h	-	18	18	18
Brzina 4. stupnja* km/h	-	40	40	40
<b>Motor</b>				
Kapacitet / br. cilindara l/br.	3,4/4	3,4/4	3,4/4	3,4/4
Ubrizgavanje	Common rail	Common rail	Common rail	Common rail
ISO ks pri 2400 o/min	100	130	100	130
Maks. okretni moment (ISO 14396) Nm	430	500	430	500
Zapremina spremnika za gorivo	115	138	138	138
<b>Gume</b>				
Standard	405/70 20	400/80R24	400/80R24	400/80R24
Dodatno	400/70R24	500/70R24	500/70R24	500/70R24
<b>Kočnice</b>				
Uronjene u ulje				
40 km/h: Prednja osovina i stražnja osovina				
<b>Težine i kapaciteti</b>				
Težina, bez dodatka kg	5200	6500	7130	7130

\* s maks. brzinom specifičnog stroja

	MF TH.6030	MF TH.6534	MF TH.7035	MF TH.7038
<b>Hidraulika</b>				
Sve su hidrauličke funkcije proporcionalne i elektrohidraulične	•	•	•	•
3. funkcija teleskopskog kraka s podesivim protokom	•	•	•	•
Priključivanje mehaničkog dodatka	•	•	•	•
Prigušeno uvlačenje	•	•	•	•
Smart Handling System (SHS)	•	•	•	•
<b>Prijenos</b>				
Hidrostatsko	•	•	•	•
Papučica sporog hoda	•	•	•	•
Sustav za kontrolu brzine	•	•	•	•
Električna parkirna kočnica	•	•	•	•
<b>Motor</b>				
ECO način rada	•	•	•	•
Automatski izolacijski prekidač	•	•	•	•
Integrirani ciklonski zračni predfilter	•	•	•	•
<b>Kabina</b>				
Vozačevo sjedalo sa zračnom pneumatikom	•	•	•	•
Radna svjetla	•	•	•	•
Zvučnici i antena	•	•	•	•
Rotacijsko svjetlo i pričuvni alarm	•	•	•	•
<b>Upravljanje</b>				
Tri načina upravljanja s automatskim poravnanjem	•	•	•	•
<b>Lopata</b>				
Podrška klina za lopatu	•	•	•	•

## Dodaci

	MF TH.6030	MF TH.6534	MF TH.7035	MF TH.7038
Kontrole za vožnju naprijed/natrag i neutralni stupanj na joysticku	•	•	•	•
Kontrola za vožnju naprijed/natrag i neutralni stupanj: Lijevo i joystick	•	•	•	•
Automatski obrnuti ventilator	•	•	•	•
Priključivanje hidrauličkog dodatka	•	•	•	•
Prigušenje teleskopskog kraka	•	•	•	•
4. i 5. funkcija glave teleskopskog kraka	•	•	•	•
Kočnica vuče	•	•	•	•
Spojka Hidraulička kuka / zglob za podešavanje visine	•	•	•	•
Stražnji hidraulički klipni ventil	•	•	•	•
Klimatizacijski uređaji	•	•	•	•
Visoko udobno sjedalo	•	•	•	•
Krovni brisač	•	•	•	•
Radna svjetla na teleskopskom kraku	•	•	•	•
Radna svjetla za kokošinjac	•	•	•	•
<b>Dodaci</b>				
Lopata za kopanje	•	•	•	•
Lopata za lagani materijal	•	•	•	•
Vilica za palete	•	•	•	•
Trn za bale	•	•	•	•
Lopata za hvatanje	•	•	•	•
Vilice za hvatanje	•	•	•	•
Viličar za bale (zubi ili cijev)	•	•	•	•

Učinjen je svaki napor kako bi se osiguralo da su informacije sadržane u ovoj objavi što točnije i aktualnije što je to moguće. Međutim, mogu se pojaviti netočnosti, pogreške ili propusti, a pojedinih o specifikacijama mogu se mijenjati u bilo koje vrijeme bez prethodne obavijesti. Stoga sve specifikacije treba potvrditi sa svojim prodavačem Massey Fergusona ili distributerom prije bilo kakve kupnje.



# MASSEY FERGUSON

**A world of experience. Working with you.**



Internet: [www.MasseyFerguson.com](http://www.MasseyFerguson.com)

Facebook: [www.Facebook.com/MasseyFergusonGlobal](http://www.Facebook.com/MasseyFergusonGlobal)

Twitter: [Twitter.com/MF\\_EAME](https://twitter.com/MF_EAME)

Instagram: [Instagram.com/MasseyFergusonGlobal](https://www.instagram.com/MasseyFergusonGlobal)

YouTube: [www.YouTube.com/MasseyFergusonGlobal](http://www.YouTube.com/MasseyFergusonGlobal)

Blog: [Blog.MasseyFerguson.com](http://Blog.MasseyFerguson.com)



MASSEY FERGUSON globalni je brand korporacije AGCO.  
© AGCO Limited, 2016 | A-A-16113 | Croatian/0217/2m



Odgovorno upravljanje šumama

